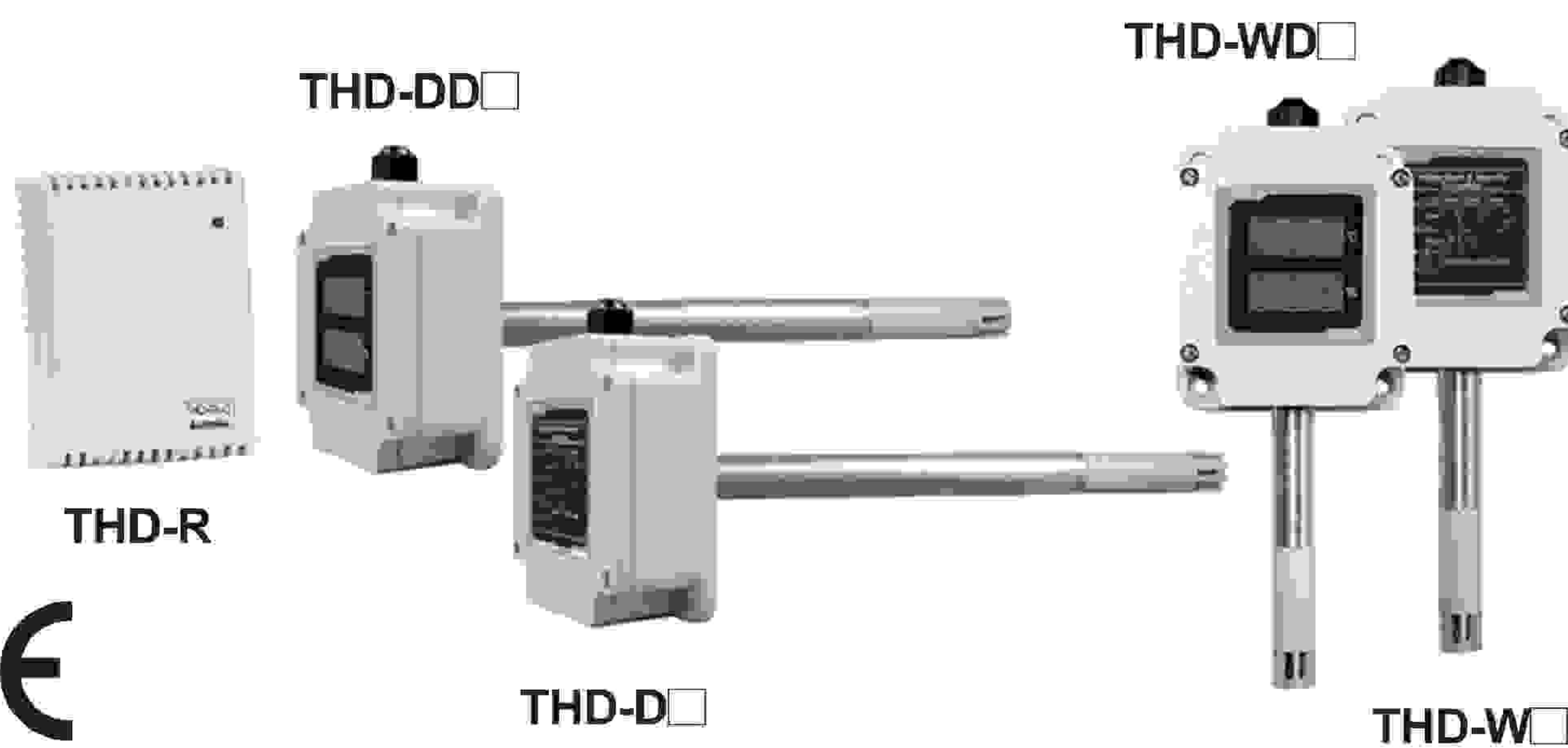


ترنس دیوسر دما/رطوبت نوع قابل نصب روی دیوار و کانال و فضای داخلی

ویژگی ها:

- * طراحی کمپکت
- * سنسور دما و رطوبت داخلی
- * نمایشگر LED از نوع سون سگمنت
- * مدهای خروجی مختلف
- DC4-20mA, 1-5VDC, RS485-MODBUS RTU
- * رنج گسترده اندازه گیری دما و رطوبت
- ۱۹.۹- تا ۶۰ درجه سانتی گراد/ ۰ تا ۹۹.۹٪ رطوبت
- * سرعت ارتباط: ۱۱۵۲۰۰ بیت بر ثانیه



لطفاً پیش از استفاده دفترچه احتیاط به منظور ایمنی خود را مطالعه نمایید.



اطلاعات سفارش:

THD - D D 1 - C خروجی طول قطب سنسور نمایشگر نصب قطعه * فقط مختص مدل THD-R است.	※ PT	دما) DPt100
	※ PT/C	دما) DPt100 / خروجی جریانی DC4-20mA (رطوبت)
	C	خروجی جریانی DC4-20mA (رطوبت/دما)
	V	خروجی ولتاژی 1-5VDC (رطوبت/دما)
	T	خروجی ارتباطی RS485-MODBUS RTU (رطوبت/دما)
	※ No mark	داخلی
	1	۱۰۰ میلیمتر
	2	۲۰۰ میلیمتر
	No mark	بدون نمایشگر
	D	دارای نمایشگر
R	نوع اتاقی (فضای داخلی)	
D	نوع قابل نصب در کانال	
W	نوع قابل نصب روی دیوار	
THD	کنترلر دابل رطوبت و دما	

مشخصات:

مدل	THD-R-PT	THD-R-PT/C	THD-R-C THD-R-V THD-R-T	THD-D□ - □ THD-W□ - □	THD-DD□ - □ THD-WD□ - □
منبع تغذیه	—	—	24VDC		
رنج ولتاژ مجاز	—	—	۹۰ تا ۱۱۰ درصد ولتاژ نامی		
مصرف توان	—	—	حداکثر ۲.۴ وات		
نوع ورودی	دما(سنسور داخلی)	—	دما و رطوبت(سنسور داخلی)		
نوع نمایشگر	—	—	نوع فاقد نمایشگر		نمایشگر LED سون سگمنت
رقم نمایشگر	—	—	—		هر ۳ رقم برای دما و رطوبت
اندازه کارا کتر	—	—	—		عرض ۶.۲* ارتفاع ۱۰ میلیمتر
رنج اندازه گیری	دما	۱۹.۹- تا ۶۰ درجه سانتی گراد			
	رطوبت	—	۰ تا ۹۹.۹٪ رطوبت(مدل THD-R برای رطوبت ۹۰٪ نیاز به استفاده از کاور دارد)		
دقت	دما	حداکثر ±۰.۸ سانتی گراد			
	رطوبت	—	±۳٪ (۳۰٪ تا ۷۰٪ در دمای اتاق)		±۲٪ رطوبت (۱۰٪ تا ۹۰٪ در دمای اتاق)
خروجی	دما	DPt100		DC4-20mA, 1-5VDC	
	رطوبت	—	DC4-20mA	خروجی ارتباطی RS485-MODBUS RTU	
سیکل نمونه برداری	—	—	۰.۵ ثانیه		
مقاومت عایقی	—	—	۱۰۰ مگا اهم (با تست مگر 500VDC)		
تحمل دی الکتریک	—	—	500VAC 50/60HZ برای ۱ دقیقه		
مقاومت در برابر نویز	—	—	نویز موج مربعی با دامنه مثبت و منفی ۰.۳ کیلو ولت با عرض پالس ۱ میکروثانیه به وسیله دستگاه شبیه ساز نویز		

(*) دمای اتاق ۲۳±۵ درجه سانتی گراد

- * در صورت تماس با مواد شیمیایی ارگانیک مانند الکل، گاز یا سولفوریک اسید ممکن است باعث تنزل درجه شود.
- * در صورت استفاده در یک محیط با دما یا حرارت بالا و مدت زمان طولانی ممکن است باعث تنزل درجه رطوبت شود.
- * در صورت قرار گرفتن در محیط با رطوبت بالا (۸۰٪) در مدت طولانی ممکن است باعث ایجاد خطا در نمایش مقدار رطوبت شود.
- (۲) امپدانس جریان خروجی مجاز حداکثر ۶۰۰ اهم می باشد.

- (A) سنسورهای نوری
- (B) سنسورهای فیبر نوری
- (C) سنسورهای محیط/درب
- (D) سنسورهای مجاورتی
- (E) سنسورهای فشار
- (F) انکودرهای چرخشی
- (G) کانکتورها/ سوکت ها
- (H) کنترلرهای دما
- (I) /SSR کنترل کننده های توان
- (J) شمارنده ها
- (K) تایمر ها
- (L) پنل های اندازه گیری
- (M) اندازه گیرهای دور/سرعت/پالس
- (N) نمایشگرها
- (O) کنترل کننده حسگر
- (P) منابع تغذیه سویچینگ
- (Q) موتورهای پله ای/ درایور کنترلر
- (R) پنل های منطقی/ گرافیکی
- (S) تجهیزات شبکه فیلد
- (T) نرم افزار

مشخصات:

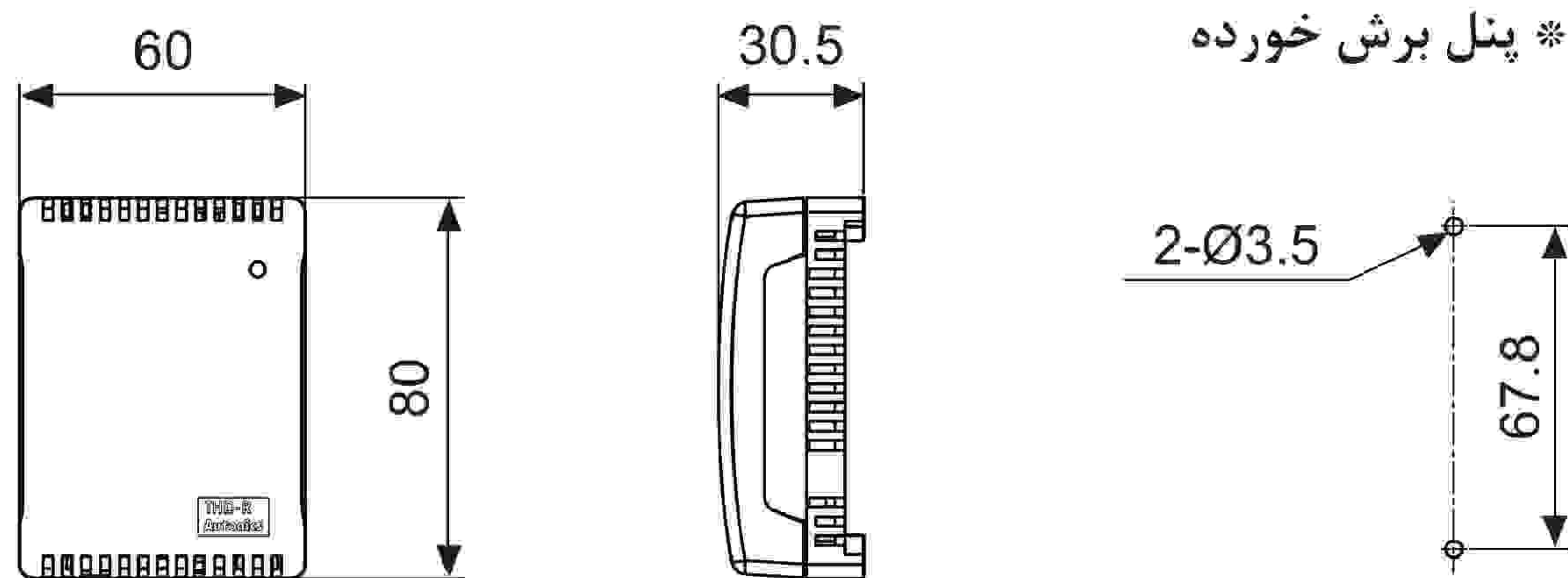
مدل		THD-R-PT	THD-R-PT/C	THD-R-C THD-R-V THD-R-T	THD-D□-□ THD-W□-□	THD-DD□-□ THD-WD□-□
لرزش	مکانیکی	—	دامنه ۰.۷۵ میلی متر در فرکانس بین ۵ تا ۵۵ هرتز در راستای محورهای X,Y,Z به مدت ۱ ساعت			
	خرابی	—	دامنه ۰.۵ میلی متر در فرکانس بین ۵ تا ۵۵ هرتز در راستای محورهای X,Y,Z به مدت ۱۰ ساعت			
شوک	مکانیکی	—	۳۰۰ متر بر مجذور ثانیه (تقریباً 30G) در راستای محورهای X,Y,Z تا ۳ بار			
	خرابی	—	۱۰۰ متر بر مجذور ثانیه (تقریباً 10G) در راستای محورهای X,Y,Z تا ۳ بار			
ساختار حفاظتی		IP10			IP65 (به جز قسمت سنسور)	
دمای محیط		۲۰- تا ۶۰ درجه سانتی گراد، انبار: ۲۰- تا ۶۰ درجه سانتی گراد				
کابل		نوع ترمینال			قطر ۴ میلیمتر، ۴سیم، طول: ۲متر	
تائیدیه		CE				
وزن (*۳)		تقریباً ۹۸ گرم (تقریباً ۵۵ گرم)			تقریباً ۴۱۵ گرم (تقریباً ۱۶۰ گرم)	

(*۳) وزن شامل بسته بندی می شود. وزن داخل پراتنز فقط وزن دستگاه است.
* مقاومت محیطی در یک محیط عاری از چگالش و یخ زدگی محاسبه شده است.

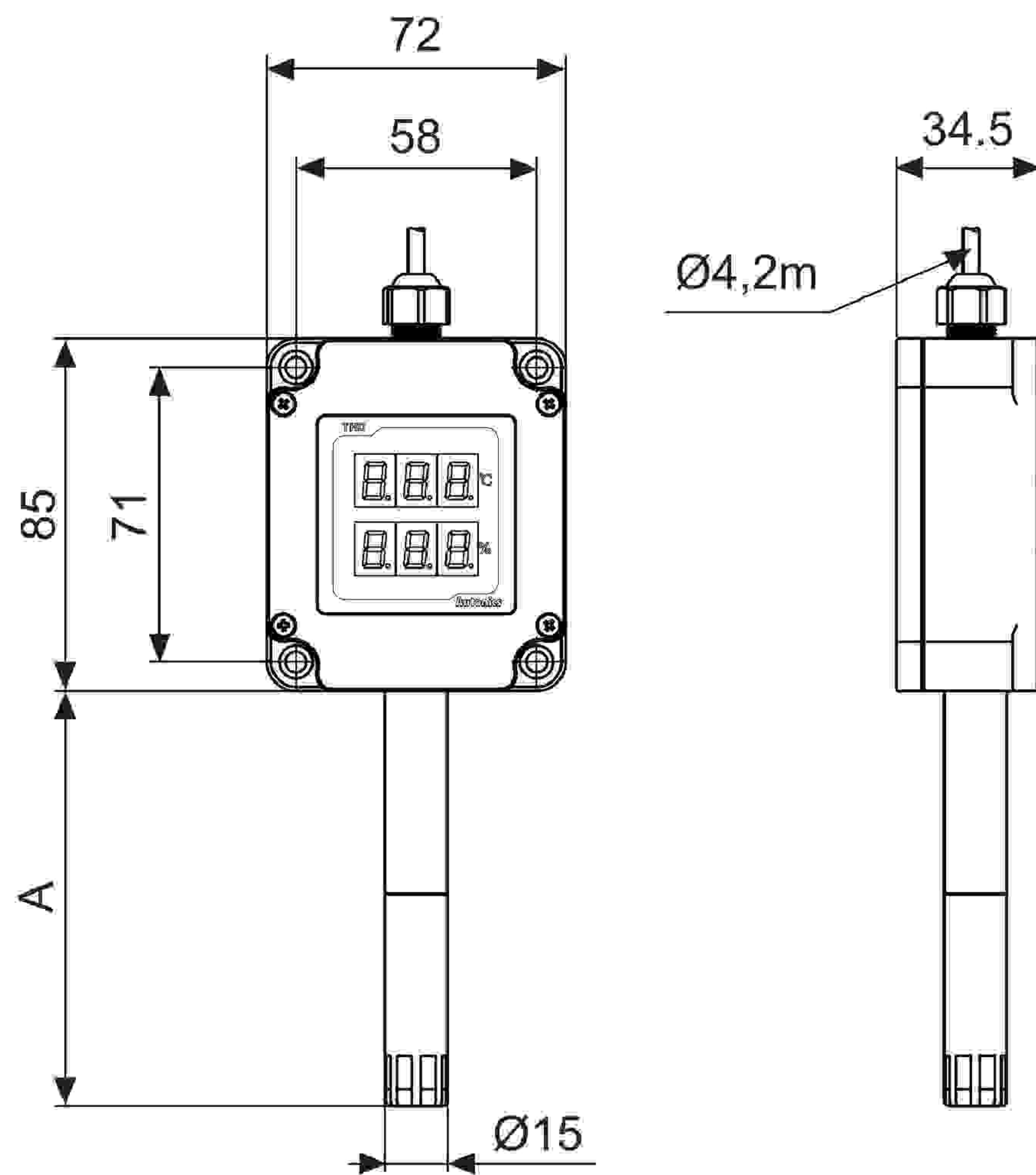
ابعاد:

(واحد: میلیمتر)

● THD-R

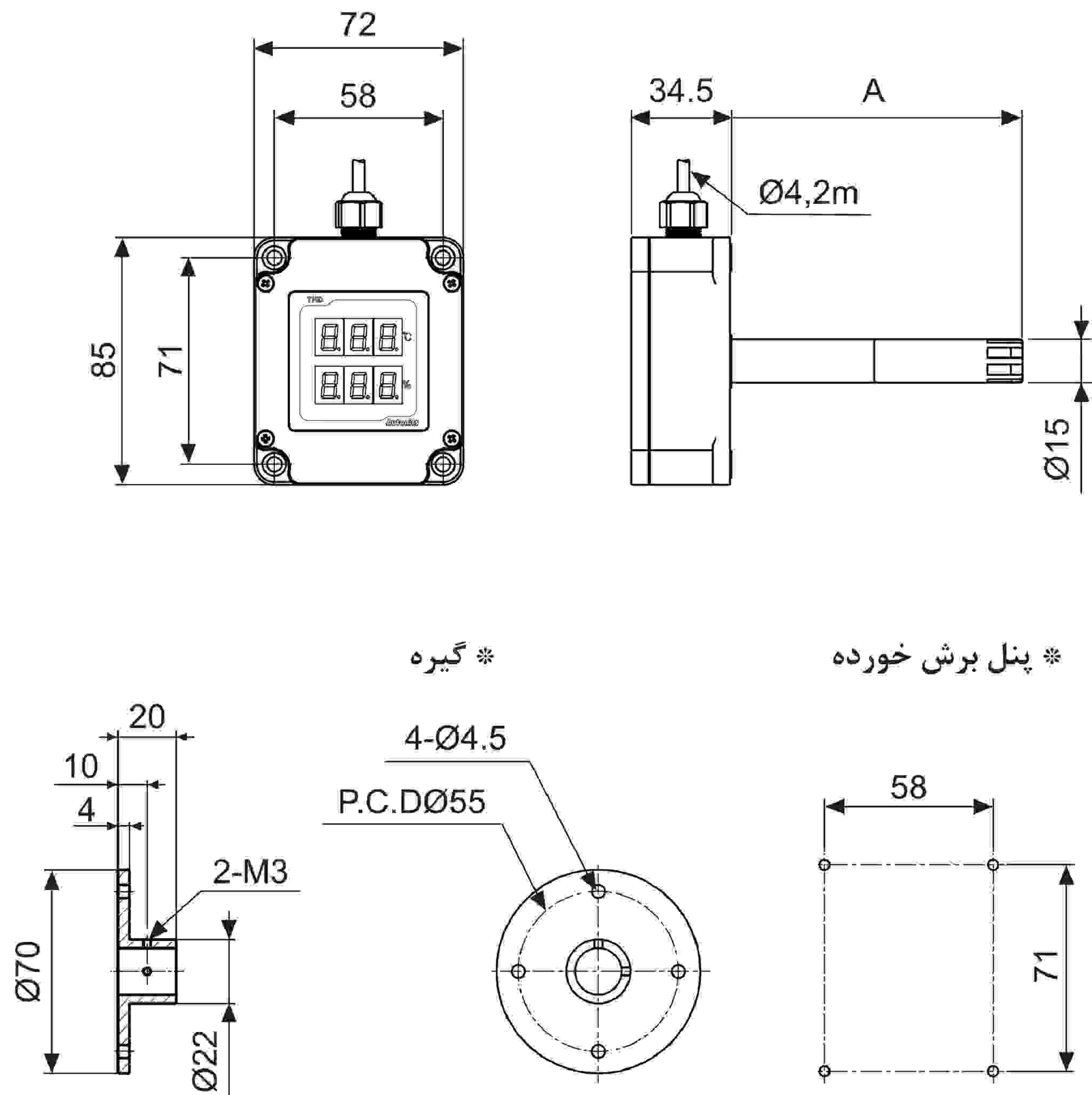


● THD-W



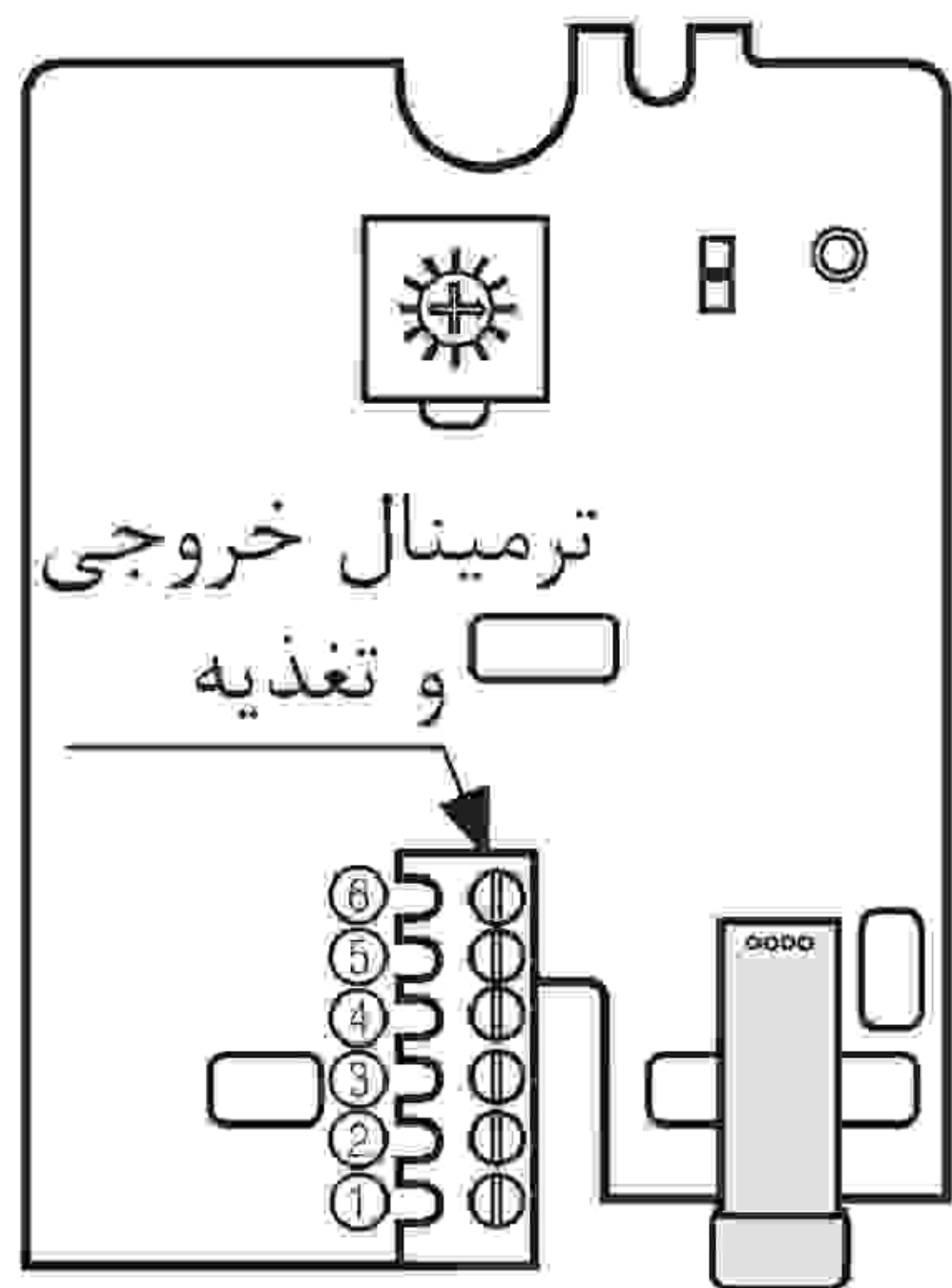
مدل	طول قطب سنسور
THD-□1-□	100mm
THD-□2-□	200mm

● THD-D



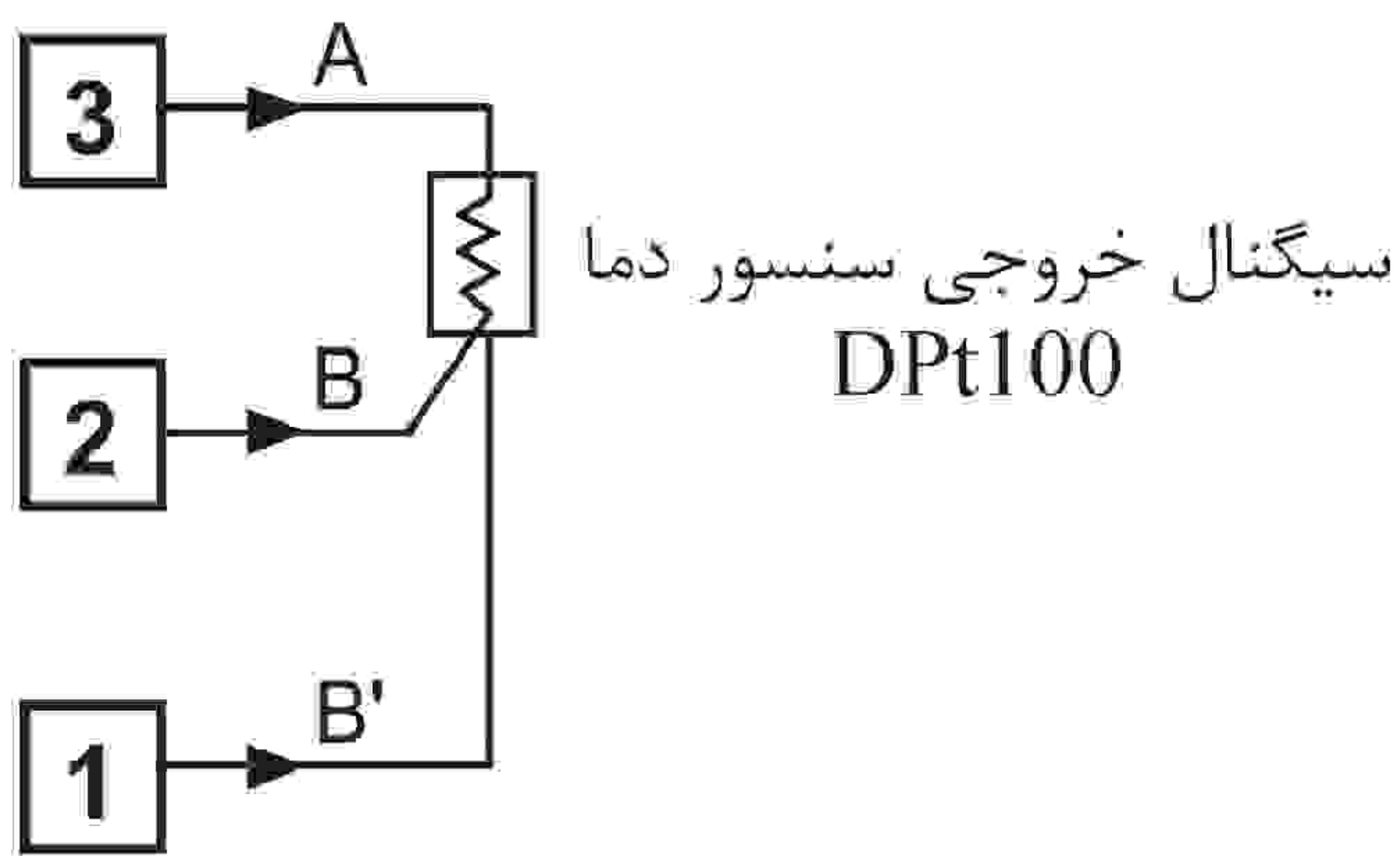
اتصالات:

THD-R

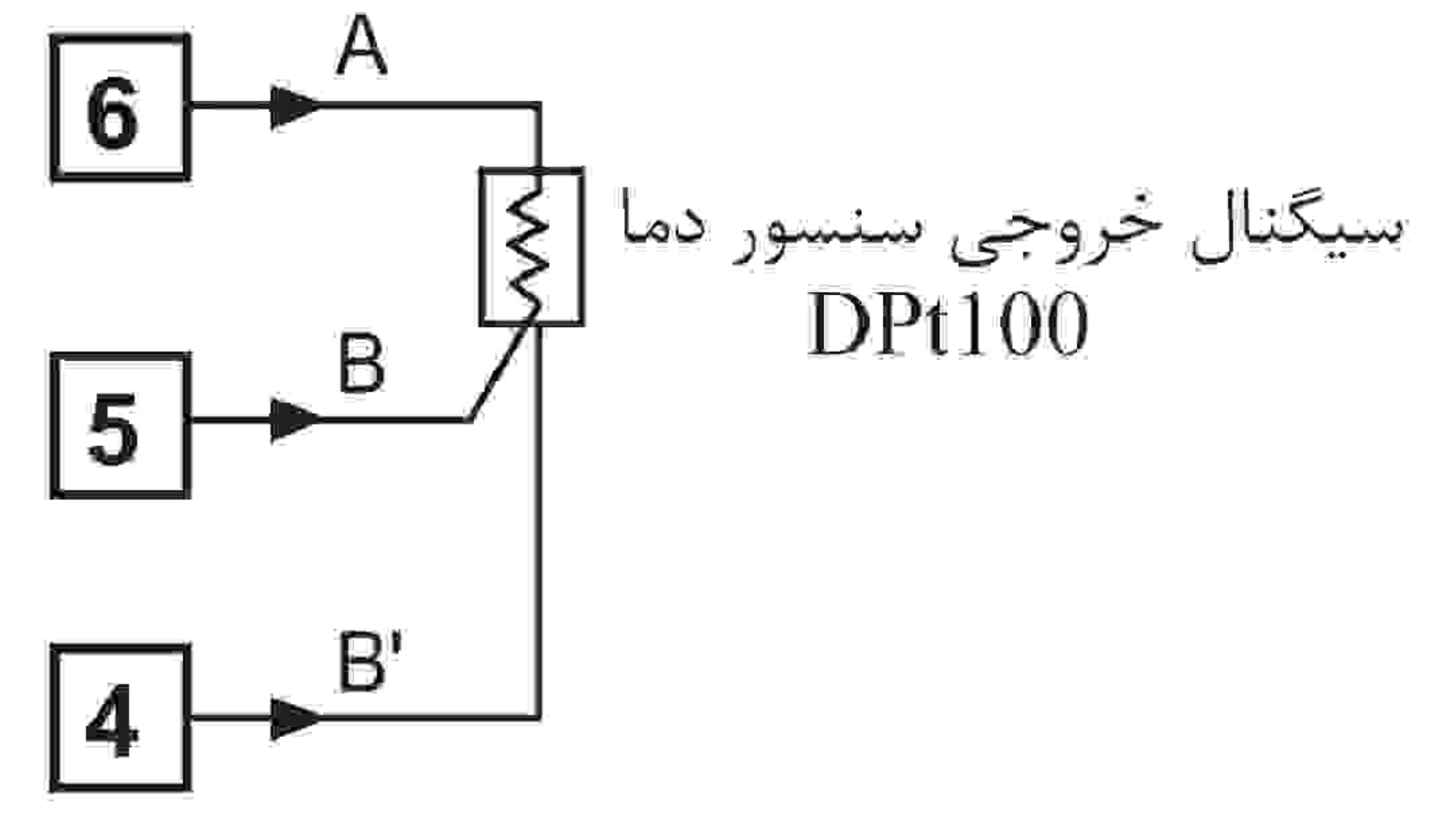


* دیاگرام اتصالات ترمینال را چک کرده و پیش از وصل تغذیه از صحت اتصالات مطمئن شوید.

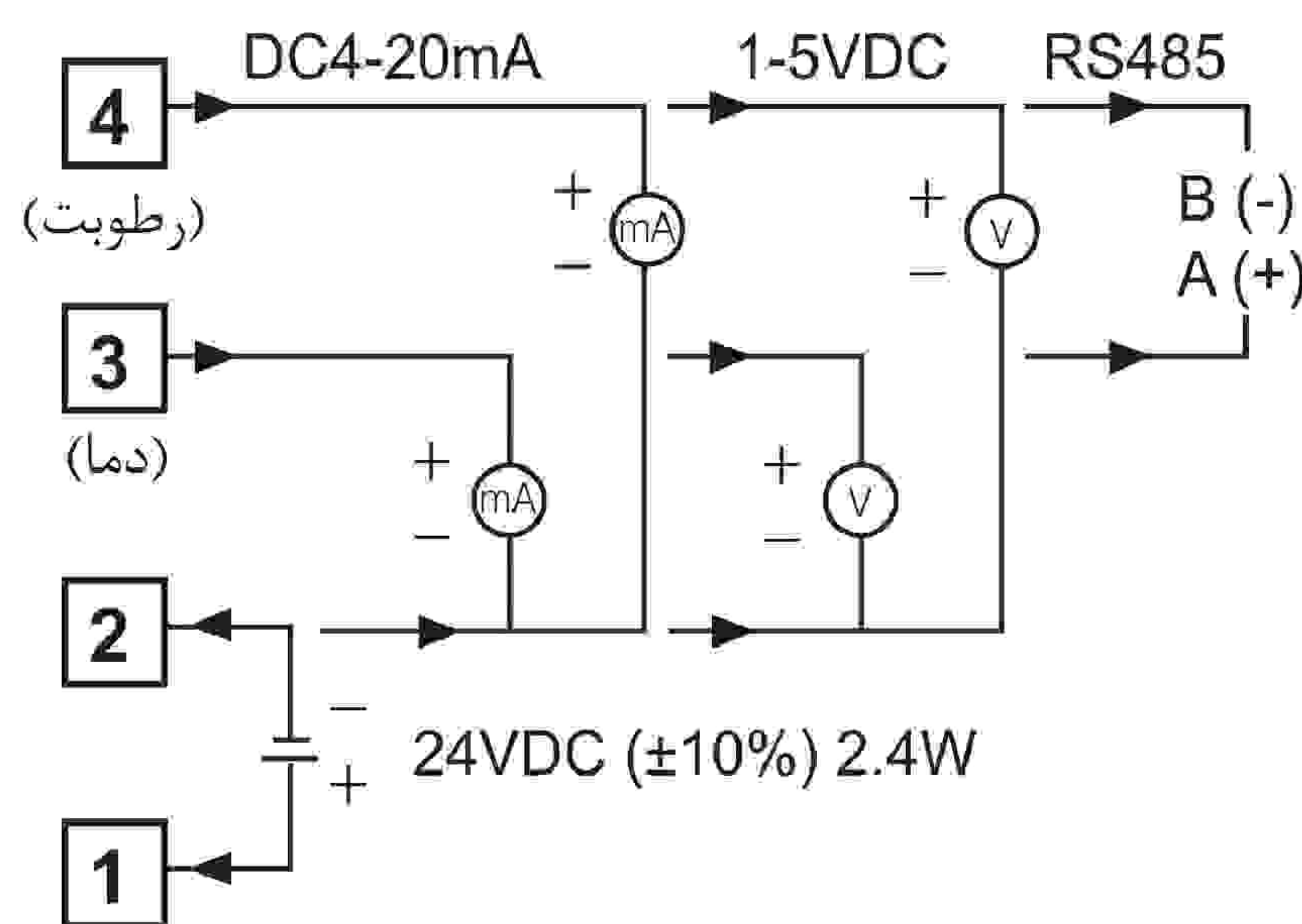
THD-R-PT *



THD-R-PT/C *

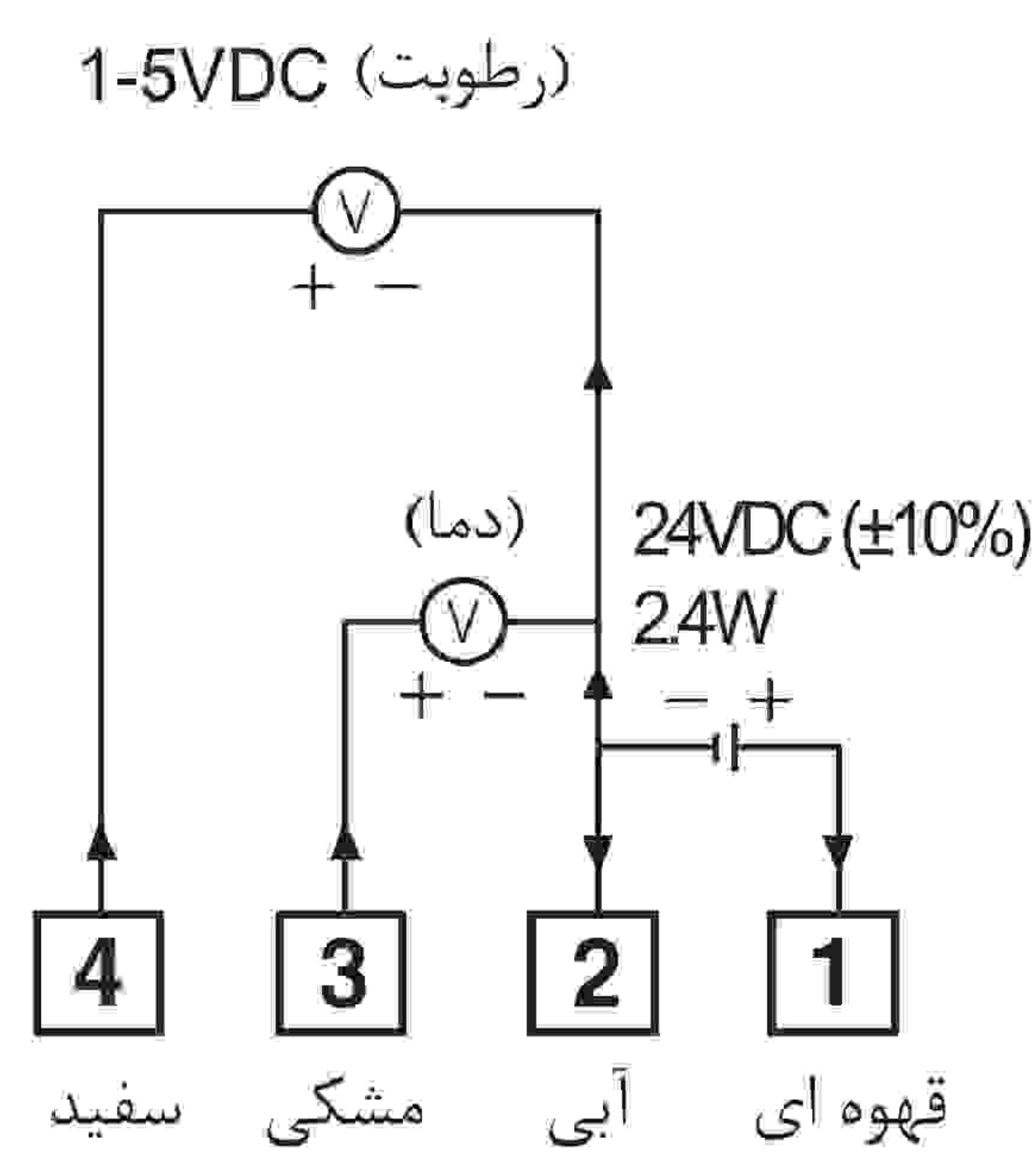
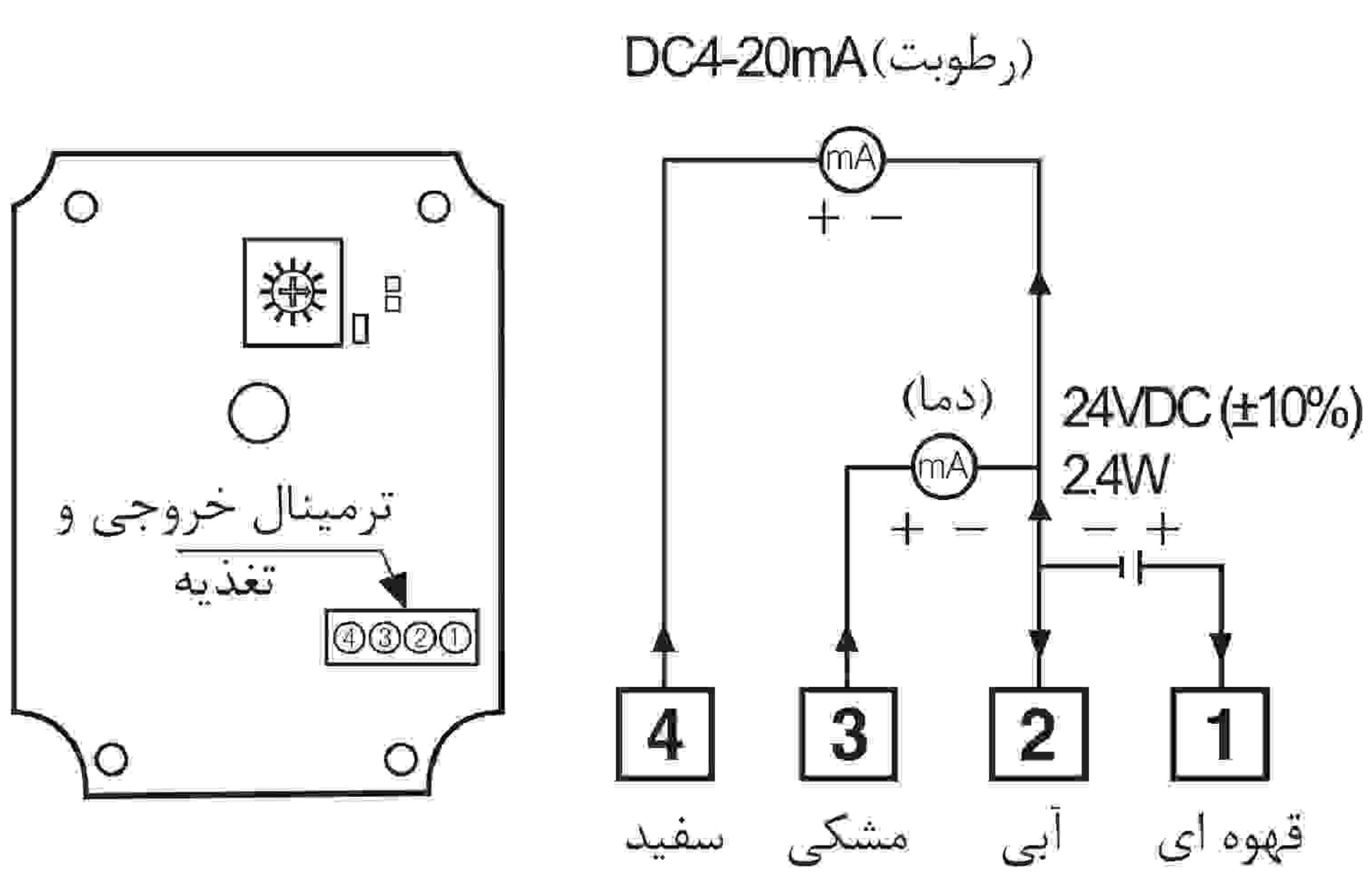


THD-R-C,V,T *



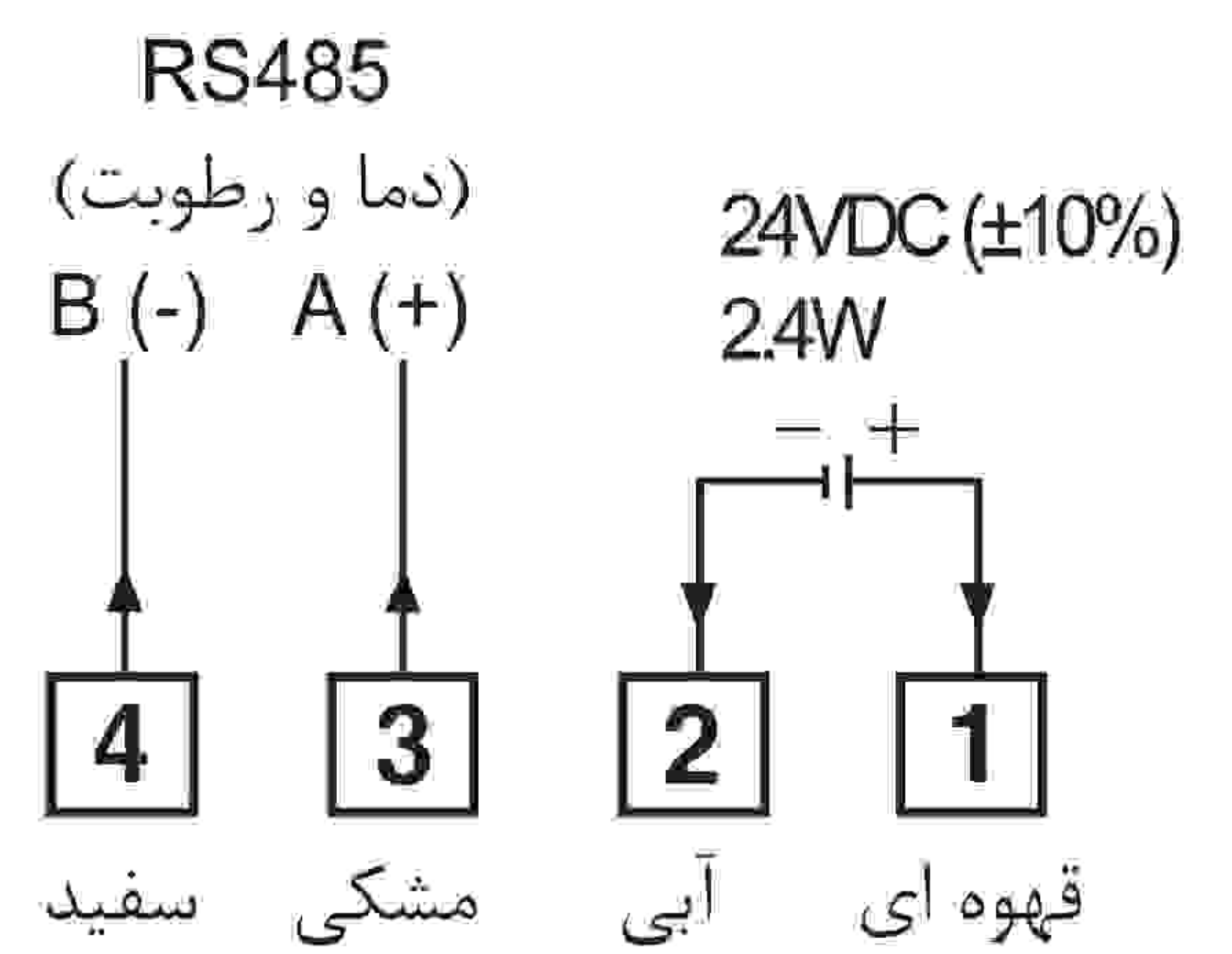
* نوع دارای خروجی جریانی

* نوع دارای خروجی ولتاژی



THD-D/THD-W

* نوع دارای خروجی ارتباطی



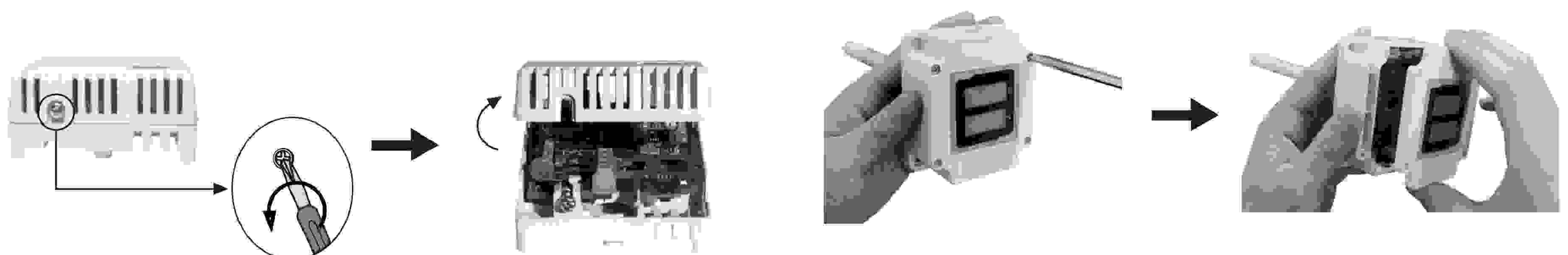
باز کردن بدنه:

THD-R *

پیچ کف دستگاه را باز کرده و بدنه را از آن جدا کنید.

THD-D/THD-W *

۴ پیچ روی دستگاه را باز کرده، و بدنه از اکاور جدا کنید.



- (A) سنسورهای نوری
- (B) سنسورهای فیبر نوری
- (C) سنسورهای محیط/ادرب
- (D) سنسورهای مجاورتی
- (E) سنسورهای فشار
- (F) انکودرهای چرخشی
- (G) کانکتورها/ سوکت ها
- (H) کنترلرهای دما
- (I) /SSR کنترل کننده های توان
- (J) شمارنده ها
- (K) تایمر ها
- (L) پنل های اندازه گیری
- (M) اندازه گیرهای دور/سرعت/پالس
- (N) نمایشگرها
- (O) کنترل کننده حسگر
- (P) منابع تغذیه سویچینگ
- (Q) موتورهای پله ای/ درایور کنترلر
- (R) پنل های منطقی/ گرافیکی
- (S) تجهیزات شبکه فیلد
- (T) نرم افزار

■ فانکشن ها:

◎ خروجی ولتاژی

دما و رطوبت فعلی را به دیگر دستگاه ها (کامپیوتر، رکورد) به صورت خروجی 1-5VDC می فرستد. در دمای ۱۹.۹- درجه سانتی گراد و ۰ درصد رطوبت در خروجی 1VDC و در دما ۶۰ درجه سانتی گراد و رطوبت ۹۹.۹٪ در خروجی 5VDC ایجاد می کند. خروجی های دما و رطوبت جدا هستند و رزولوشن هر یک قابل تقسیم به ۱۰۰۰ می باشد.

◎ خروجی جریانی

دما و رطوبت فعلی را به دیگر دستگاه ها (کامپیوتر، رکورد) به صورت خروجی DC4-20mA می فرستد. در دمای ۱۹.۹- درجه سانتی گراد و ۰ درصد رطوبت در خروجی DC4mA و در دما ۶۰ درجه سانتی گراد و رطوبت ۹۹.۹٪ در خروجی DC20mA ایجاد می کند. خروجی های دما و رطوبت جدا هستند و رزولوشن هر یک قابل تقسیم به ۱۰۰۰ می باشد.

◎ خروجی سنسور دما (DPT100)

دمای فعلی را به دیگر دستگاه ها (ترمومتر، رکورد) می فرستد. در دمای ۰ درجه سانتی گراد در خروجی ۱۰۰ اهم و در دمای ۵۰ درجه سانتی گراد ۱۱۹.۴۰ اهم ایجاد می کند.

■ برنامه جامع مدیریت دستگاه DAQMaster:

DAQMaster یک برنامه مدیریت جامع به منظور مدیریت آسان مانیتورینگ دیتای پارامترهای چندین دستگاه می باشد. به منظور دانلود دفترچه راهنما و برنامه مدیریت جامع دستگاه از وب سایت ما بازدید کنید. (www.autonics.com)

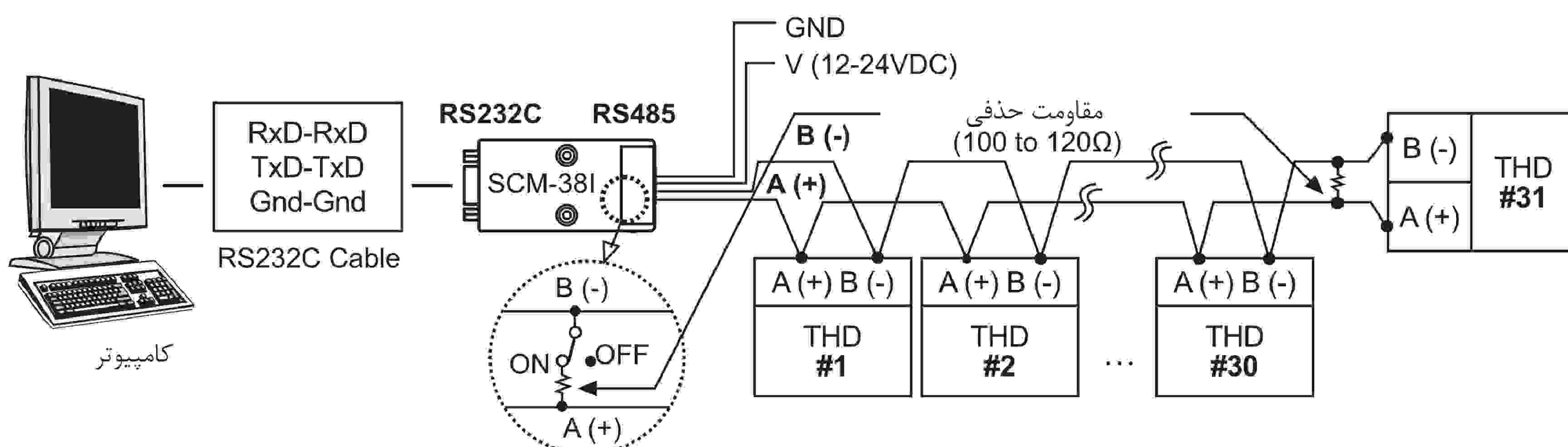
■ خروجی ارتباطی RS485: دما و رطوبت فعلی را به دیگر دستگاه ها به وسیله ارتباط می فرستد.

◎ واسطه

استاندارد	EIA RS485
حداکثر اتصالات	۳۱ (تنظیم آدرس: ۰۱ تا ۳۱)
متد ارتباط	۲ سیم نیم دوبلکس
متد همزمانی	آسنکرون
فاصله ارتباط موثر	حداکثر ۸۰۰ متر
سرعت ارتباط	۱۲۰۰ تا ۱۱۵۲۰۰ بیت بر ثانیه (تنظیمات)
بیت شروع	۱ بیت (ثابت)
بیت توقف	۱ بیت (ثابت)
بیت تمایز	هیچ (ثابت)
بیت دیتا	۸ بیت (ثابت)
پروتکل	MODBUS RTU

- * هنگام انجام ارتباط با سیستم اولویت بالا، تغییر پارامترهای مربوط به ارتباط امکان پذیر نیست.
- * پارامترهای ارتباطی THD را همانند سیستم اولویت بالا تنظیم کنید.
- * تنظیم آدرس مشترک در یک خط ارتباطی مجاز نیست.
- * لطفاً از یک زوج سیم به هم تابیده مناسب به منظور ارتباط RS485 استفاده کنید.

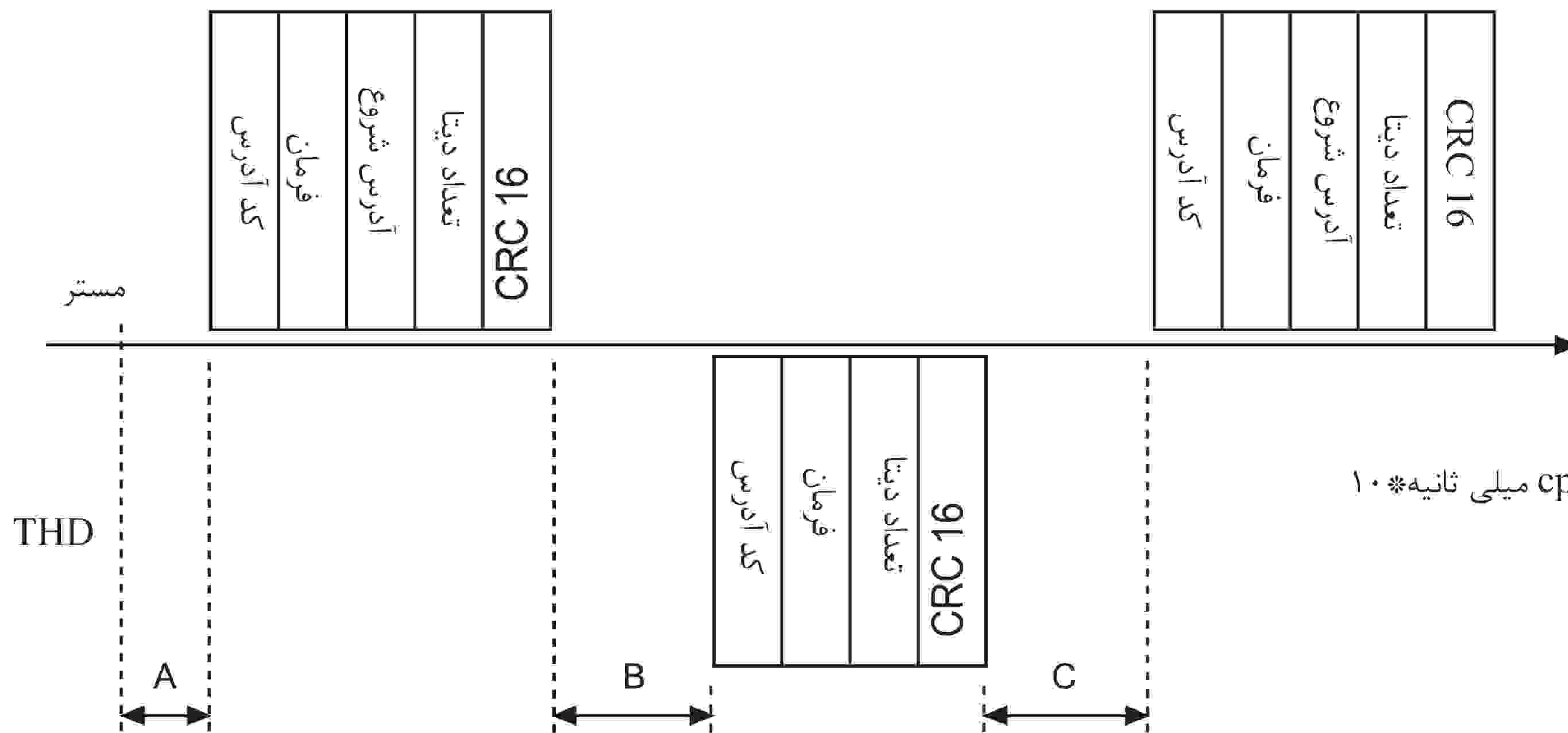
◎ کاربرد سازمان دهی سیستم



* پیشنهاد می شود که از مبدل های ارتباطی استفاده کنید.

© کنترل ترتیب ارتباط

- * مدت ارتباط مدباس RTU است.
- * پس از ۰.۵ ثانیه از وصل تغذیه سیستم مستر، توانایی برقراری ارتباط را دارد.
- * ارتباط اولیه با سیستم مستر برقرار می شود. زمانی که یک فرمان از سیستم مستر بیرون می آید، THD پاسخ می دهد.



- A: حداقل ۰.۵ ثانیه پس از وصل توان
- B: (سرعت ارتباط * ۱۰) * ۱۰
- (مثال) ۹۶۰۰ بیت بر ثانیه = ۱.۰۴۹۶۰ cps میلی ثانیه * ۱۰
- C: حداقل (سرعت ارتباط * ۱۰) * ۴

* بلوک و فرمان ارتباط فرمت درخواست و پاسخ

درخواست

کد آدرس	فرمان	آدرس شروع	تعداد دیتا	CRC 16
رنج محاسبه CRC16				

- ۱- کد آدرس: این کد آدرس به منظور شناسایی THD توسط سیستم مستر و توانایی تنظیم آدرس در رنج ۰۱ تا ۳۱
- ۲- فرمان: خواندن فرمان به منظور رجیستر ورودی
- ۳- آدرس شروع: آدرس شروع رجیستر ورودی به منظور خواندن. قابلیت انتخاب ۰۰۰۰ و ۰۰۰۱ برای آدرس شروع. ۱۶ بیت دیتا در آدرس ۰۰۰۰ نشان دهنده مقدار دما و ۱۶ بیت دیتا در آدرس ۰۰۰۱ نشان دهنده مقدار رطوبت است. (به جدول مدباس مراجعه کنید)
- ۴- تعداد دیتا: تعداد دیتای ۱۶ بیت از آدرس شروع. وقتی آدرس استارت ۰۰۰۰ می باشد بیت ۲ از بیت ۱۶ دیتا قابل خواندن است یا زمانی که آدرس استارت ۰۰۰۱ می باشد بیت ۱ از ۱۶ دیتا قابل خواندن می شود.
- ۵- CRC16: چک کننده کل فریم می باشد و به منظور ارسال / دریافت مطمئن تر و چک کردن بروز خطا بین فرستنده و گیرنده می باشد.

پاسخ

کد آدرس	فرمان	تعداد دیتا	دیتای دما	دیتای رطوبت	CRC16
رنج محاسبه CRC16					

- ۱- کد آدرس: این کد آدرس به منظور شناسایی THD توسط سیستم مستر و توانایی تنظیم آدرس در رنج ۰۱ تا ۳۱
- ۲- فرمان: پاسخ به فرمان خواندن رجیستر ورودی
- ۳- تعداد دیتا: تعداد ۸ بیت دیتا به منظور ارسال از آدرس شروع. زمانی که آدرس شروع ۰۰۰۰ باشد بیت ۴ از ۸ دیتا قابل خواندن می شود و یا زمانی که آدرس شروع ۰۰۰۱ باشد بیت ۲ از ۸ قابل خواندن می شود.
- ۴- دیتای دما: این مقدار تنظیمی ۱۶ بیت می باشد. به منظور بدست آوردن مقدار دمای فعلی، مقدار خوانده شده را تقسیم بر ۱۰۰ می کند. (مثال) در صورتی که دیتای خوانده شده 09B0*0 باشد، مقدار دسیمال ۲۴۸۰ خواهد شد. مقدار فعلی دما $24.80 = 2480 / 100$ درجه سانتی گراد خواهد بود.
- ۵- دیتای رطوبت: این مقدار تنظیمی ۱۶ بیت می باشد. به منظور بدست آوردن مقدار رطوبت فعلی، مقدار خوانده شده را تقسیم بر ۱۰۰ می کند. (مثال) در صورتی که دیتای خوانده شده 0B68*0 باشد، مقدار دسیمال ۲۹۲۰ خواهد بود. مقدار فعلی رطوبت $29.20 = 2920 / 100$ درصد رطوبت خواهد بود.
- ۶- CRC16: چک کننده کل فریم می باشد.

* کاربرد فرمان ارتباط

(درخواست): کد آدرس ۰۱، آدرس شروع ۰۰۰۰، تعداد دیتای ۱۶ بیت به منظور خواندن CRC16، 71CB*0

01	04	00	00	00	02	71	CB
کد آدرس	فرمان	آدرس شروع		مقدار دیتا		CRC16	
		زیاد	کم	زیاد	کم	زیاد	کم

(پاسخ): کد آدرس ۰۱، تعداد ۸ بیت به منظور خواندن ۴، دما، رطوبت، CRC16

01	04	04	09	B0	0B	68	94	DE
کد آدرس	فرمان پاسخ	مقدار دیتا	دیتای دما					
			زیاد	کم	زیاد	کم	زیاد	کم

(A)	سنسورهای نوری
(B)	سنسورهای فیبر نوری
(C)	سنسورهای محیط/درب
(D)	سنسورهای مجاورتی
(E)	سنسورهای فشار
(F)	انکودرهای چرخشی
(G)	کانکتورها/ سوکت ها
(H)	کنترلرهای دما
(I)	SSR / کنترل کننده های توان
(J)	شمارنده ها
(K)	تایمر ها
(L)	پنل های اندازه گیری
(M)	اندازه گیرهای دور/سرعت/پالس
(N)	نمایشگرها
(O)	کنترل کننده حسگر
(P)	منابع تغذیه سوئیچینگ
(Q)	موتورهای پله ای در/پور کنترلر
(R)	پنل های منطقی/ گرافیکی
(S)	تجهیزات شبکه فیلد
(T)	نرم افزار

* تحلیل خطا (اسلیو به مستر)

۱- فرمان بدون پشتیبانی

01	8X	01	XX	XX
کد آدرس	فرمان پاسخ	کد استثنا	CRC16	

* با ارزش ترین بیت دریافتی را تنظیم کرده و آن را به فرمان پاسخ و کد استثنا ۱ ارسال کنید.

۲- آدرس شروع دیتای درخواست شده با آدرس قابل انتقال متمایز است یا شماره دیتای درخواست شده بزرگتر از آدرس قابل انتقال است.

01	84	02	C2	C1
کد آدرس	فرمان پاسخ	کد استثنا	CRC16	

* با ارزش ترین بیت دریافتی را تنظیم کرده و آن را به فرمان پاسخ و کد استثنا ۰۲ ارسال کنید.

© تنظیم سرعت ارتباط

جدول تنظیم سرعت ارتباط

SW1	Communication speed (bps)
1	1200
2	2400
3	4800
4	9600
5	19200
6	38400
7	57600
8	115200

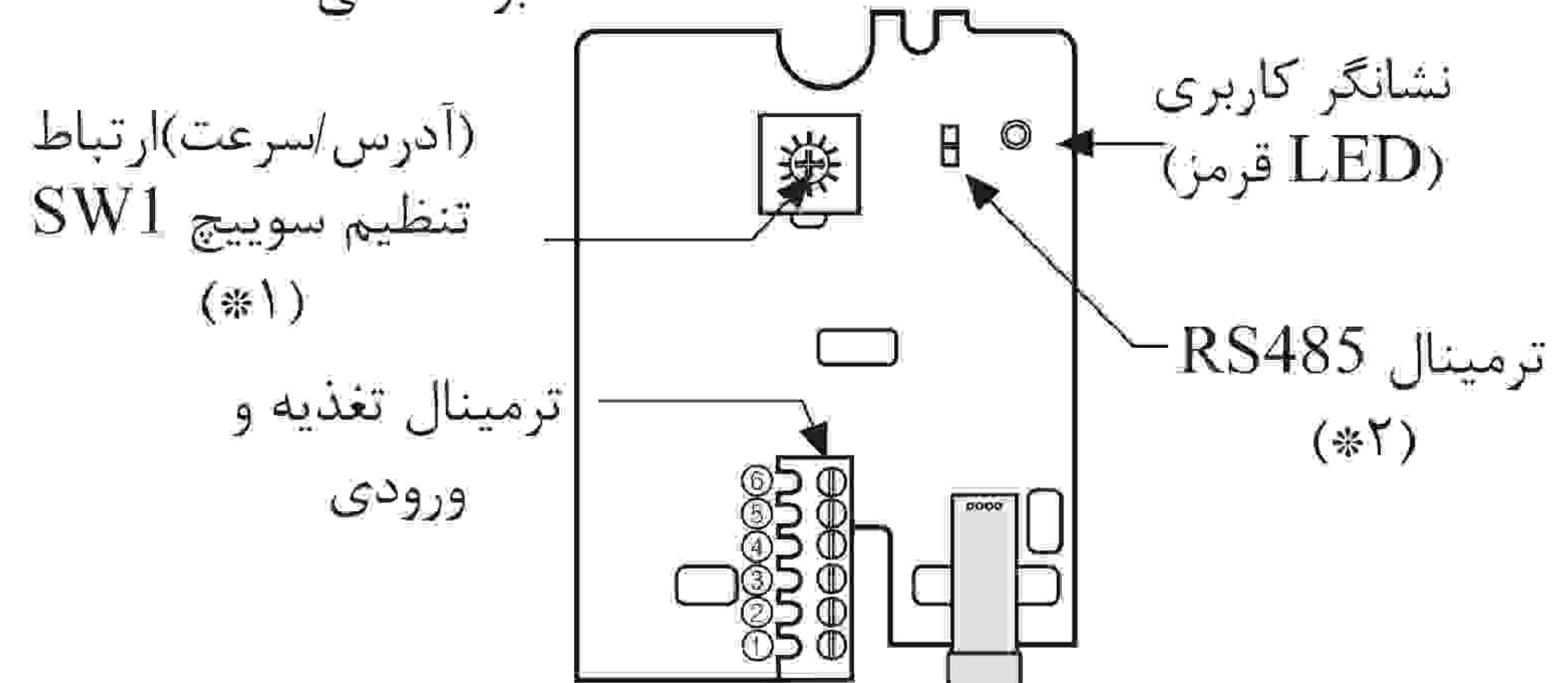
- ۱- SW1 را روی صفر تنظیم کرده و تغذیه را وصل کنید.
 - ۲- LED نشانگر کاربری چشمک می زند.
 - ۳- با انتخاب بین ۱ تا ۸ و نگه داشتن کلید SW1 به مدت ۳ ثانیه سرعت ارتباط را تنظیم کنید.
 - ۴- پس از تنظیم سرعت ارتباط، LED روشن خواهد شد. هنگام قطع تغذیه خاموش خواهد شد.
- * تنظیم پیش فرض سرعت ارتباط ۹۶۰۰ بیت بر ثانیه است.
* به منظور تغییر سرعت ارتباط تغذیه را قطع کرده و مراحل ۱ تا ۴ را تکرار کنید.

© تغییر آدرس ارتباط

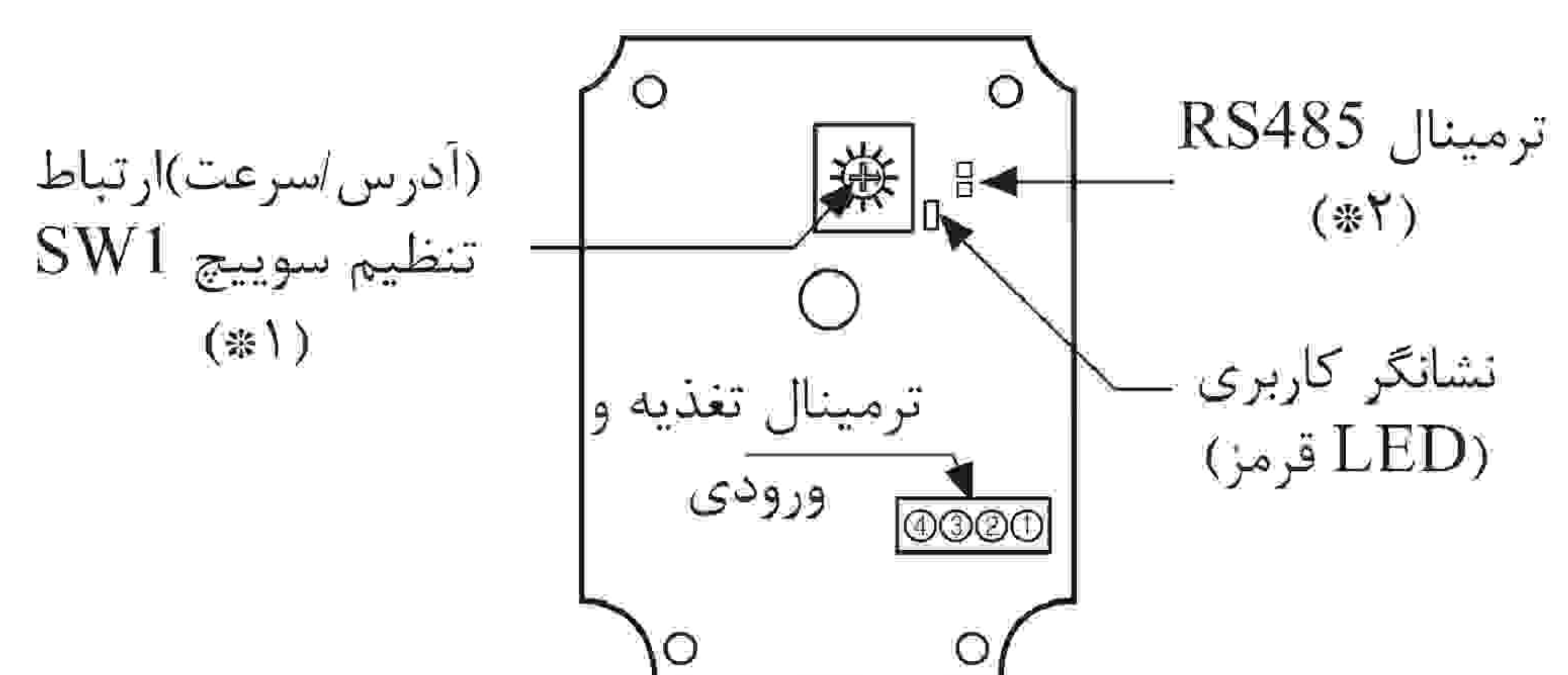
- ۱- ترمینال RS485 و سویچ SW1 را در آدرس جدید تنظیم کنید و تغذیه را وصل کنید.
 - ۲- آدرس ارتباط به صورت اتوماتیک تغییر می کند.
- * تنظیم پیش فرض کارخانه آدرس ارتباط ۰۱ است. (SW1: 1, ترمینال RS485: باز)
* به منظور تغییر آدرس ارتباط، لطفاً تغذیه را قطع کرده و مراحل ۱ و ۲ را تکرار کنید.
* جدول تنظیمات آدرس ارتباط

RS485 terminal	SW1	Add no.	RS485 terminal	SW1	Add no.
OPEN	1	01	SHORT	0	16
OPEN	2	02	SHORT	1	17
OPEN	3	03	SHORT	2	18
OPEN	4	04	SHORT	3	19
OPEN	5	05	SHORT	4	20
OPEN	6	06	SHORT	5	21
OPEN	7	07	SHORT	6	22
OPEN	8	08	SHORT	7	23
OPEN	9	09	SHORT	8	24
OPEN	A	10	SHORT	9	25
OPEN	B	11	SHORT	A	26
OPEN	C	12	SHORT	B	27
OPEN	D	13	SHORT	C	28
OPEN	E	14	SHORT	D	29
OPEN	F	15	SHORT	E	30
—	—	—	SHORT	F	31

برد داخلی THD-R



< PCB of THD-D/THD-W >



- (*۱) فقط موقع تنظیم ارتباط، کاور بدنه را جدا کرده و سویچ تنظیم ارتباط را به منظور تنظیم آدرس و سرعت ارتباط تنظیم کنید.
(*۲) برای تنظیم آدرس بالاتر ترمینال را شورت کنید، تنظیمات آدرس های پایینتر در دسترس است.

© جدول نقشه مدباس

آدرس	آیتم	ارزش گذاری مجدد
30001 (0000)	مقدار دما	مقدار دما * ۰.۰۱
30002 (0001)	مقدار رطوبت	مقدار رطوبت * ۰.۰۱

* به منظور دانلود برنامه مانیتورینگ خروجی ارتباطی RS485 از وب سایت ما بازدید نمایید. (www.autonics.com)

■ احتیاط هنگام استفاده:

- * پس از چک کردن مشخصات ورودی، پلاریته ترمینال سیم هارا به صورت صحیح متصل کنید.
- * هنگام وصل بودن تغذیه، سیم وصل نکنید و امتحان و تعمیر نکنید.
- * سنسور دما و رطوبت را با دست لمس نکنید.
- * پس از باز کردن بسته بندی، دستگاه را در محیط با دما و رطوبت بالا انبار نکنید.
- * این دستگاه را در محیط با رطوبت بالای ۹۰٪ برای مدت طولانی استفاده یا انبار نکنید.
- * این دستگاه باید روی دیوار نصب شود. (THD-R)
- * نکات ایمنی هنگام تمیز کردن:
 - از حوله خشک استفاده کنید.
 - از اسید، کروم اسید و الکل استفاده نکنید.
 - پیش از تمیز کردن دستگاه تغذیه را قطع کنید. بعد از گذشت ۳۰ دقیقه از تمیزکاری تغذیه را وصل کنید.
 - * گرد و خاک و خرده سیم را داخل دستگاه نریزید.
 - * اتصال سیم این دستگاه باید از خط قدرت و خط ولتاژ قوی به منظور جلوگیری از نویز القایی، جدا باشد.
 - * دستگاه را از دستگاه های فرکانس بالا دور نگاه دارید. (ماشین جوشکاری فرکانس بالا، ماشین خیاطی و کنترلر های SCR با ظرفیت بالا)
 - * کلید یا مدارشکن باید نزدیک کاربر نصب شوند.
 - * این دستگاه می تواند در محیط های زیر به کار گرفته شود:
 - فضای داخلی
 - ارتفاع: زیر ۲۰۰۰ متر
 - محیط با درجه آلودگی ۲
 - محیط با دسته بندی نصب ۲

(A)	سنسورهای نوری
(B)	سنسورهای فیبر نوری
(C)	سنسورهای محیط / درب
(D)	سنسورهای مجاورتی
(E)	سنسورهای فشار
(F)	انکودرهای چرخشی
(G)	کانکتورها / سوکت ها
(H)	کنترلرهای دما
(I)	SSR / کنترل کننده های توان
(J)	شمارنده ها
(K)	تایمر ها
(L)	پنل های اندازه گیری
(M)	اندازه گیرهای دور / سرعت / پالس
(N)	نمایشگرها
(O)	کنترل کننده حسگر
(P)	منابع تغذیه سوئیچینگ
(Q)	مونورهای پله ای / دراپور / کنترلر
(R)	پنل های منطقی / گرافیکی
(S)	تجهیزات شبکه فیلد
(T)	نرم افزار