

رله SSR با هیت سینک یکپارچه و جداشونده و خروجی ۳ فاز

ویژگی ها:

- * دارای دو نوع و اندازه سوراخ نصب
- * خروجی آلارم (حرارت بالا): نشانگر خروجی آلارم (LED قرمز)، خروجی استاندارد قطع، خروجی آلارم
- * تحمل دی الکتریک: 4000VAC (همچنین دارای مدل 2500VAC)
- * دفع حرارت عالی با استفاده از PCB سرامیکی و هیت سینک یکپارچه
- * دارای دو مدل ZERO CROSS TURN ON و RANDOM TURN ON
- * نشانگر ورودی (LED سبز)
- * روش های مختلف نصب (روی پنل و روی ریل DIN) - سری SRH2/SRH3
- در مدل های ۵۰ و ۷۵ آمپر قابلیت نصب روی ریل وجود ندارد.



لطفا پیش از استفاده دفترچه راهنمای فارسی را به منظور ایمنی مطالعه نمایید.



اطلاعات سفارش:

SR	H	3	-	1	4	15	R	فانکشن	No mark	Zero cross turn on
									R	Random turn on
								جریان بار نامی (بار اهمی)	15	15A
									30	30A
									40	40A
									50	50A
									75	75A
								ولتاژ بار نامی	2	24-240VAC
									4	48-480VAC
								ولتاژ ورودی نامی	1	4-30VDC
									2	24VAC
									4	90-240VAC
								فاز کنترلی	2	۳ فاز (۲ پل)
									3	۳ فاز (۳ پل)
									No mark	دارای هیت سینک جداشونده
									H	دارای هیت سینک یکپارچه
									SR	رله حالت جامد

مدل	ولتاژ نامی ورودی	جریان بار نامی	ولتاژ بار نامی	فانکشن
SR(H)2-1215	4-30VDC	15A	24-240VAC	Zero cross turn on
SR(H)3-1215				
SR(H)2-4215	90-240VAC			
SR(H)3-4215				
SR(H)2-1230	4-30VDC	30A		
SR(H)3-1230				
SR(H)2-4230	90-240VAC			
SR(H)3-4230				
SR(H)2-1250	4-30VDC	50A		
SR(H)3-1250				
SR(H)2-4250	90-240VAC			
SR(H)3-4250				
SR(H)2-1275	4-30VDC	75A		
SR(H)3-1275				
SR(H)2-4275	90-240VAC			
SR(H)3-4275				

رله SSR سه فاز با هیت سینک یکپارچه / جداشونده

مدل	ولتاژ ورودی نامی	جریان بار نامی	ولتاژ بار نامی	فانکشن
SR(H)2-1415	4-30VDC	15A	48-480VAC	Zero cross turn on
SR(H)3-1415				Random turn on
SR(H)2-1415R				Zero cross turn on
SR(H)3-1415R				Zero cross turn on
SR(H)2-2415	24VAC	15A	48-480VAC	Zero cross turn on
SR(H)3-2415				Zero cross turn on
SR(H)2-4415	90-240VAC	15A	48-480VAC	Zero cross turn on
SR(H)3-4415				Zero cross turn on
SR(H)2-1430	4-30VDC	30A	48-480VAC	Zero cross turn on
SR(H)3-1430				Random turn on
SR(H)2-1430R				Zero cross turn on
SR(H)3-1430R				Zero cross turn on
SR(H)2-2430	24VAC	30A	48-480VAC	Zero cross turn on
SR(H)3-2430				Zero cross turn on
SR(H)2-4430	90-240VAC	30A	48-480VAC	Zero cross turn on
SR(H)3-4430				Zero cross turn on
SR(H)2-1440	4-30VDC	40A	48-480VAC	Zero cross turn on
SR(H)3-1440				Random turn on
SR(H)2-1440R				Zero cross turn on
SR(H)3-1440R				Zero cross turn on
SR(H)2-2440	24VAC	40A	48-480VAC	Zero cross turn on
SR(H)3-2440				Zero cross turn on
SR(H)2-4440	90-240VAC	40A	48-480VAC	Zero cross turn on
SR(H)3-4440				Zero cross turn on
SR(H)2-1450	4-30VDC	50A	48-480VAC	Zero cross turn on
SR(H)3-1450				Random turn on
SR(H)2-1450R				Zero cross turn on
SR(H)3-1450R				Zero cross turn on
SR(H)2-2450	24VAC	50A	48-480VAC	Zero cross turn on
SR(H)3-2450				Zero cross turn on
SR(H)2-4450	90-240VAC	50A	48-480VAC	Zero cross turn on
SR(H)3-4450				Zero cross turn on
SR(H)2-1475	4-30VDC	75A	48-480VAC	Zero cross turn on
SR(H)3-1475				Random turn on
SR(H)2-1475R				Zero cross turn on
SR(H)3-1475R				Zero cross turn on
SR(H)2-2475	24VAC	75A	48-480VAC	Zero cross turn on
SR(H)3-2475				Zero cross turn on
SR(H)2-4475	90-240VAC	75A	48-480VAC	Zero cross turn on
SR(H)3-4475				Zero cross turn on

- (A) سنسورهای نوری
- (B) سنسورهای فیبر نوری
- (C) سنسورهای محیط / درب
- (D) سنسورهای مجاورتی
- (E) سنسورهای فشار
- (F) انکودرهای چرخشی
- (G) کانکتورها / سوکت ها
- (H) کنترلرهای دما
- (I) SSR / کنترل کننده های توان
- (J) شمارنده ها
- (K) تایمرها
- (L) پنل های اندازه گیری
- (M) اندازه گیرهای دور / سرعت / پالس
- (N) نمایشگرها
- (O) کنترل کننده حسگر
- (P) منابع تغذیه سویچینگ
- (Q) موتورهای پله ای / درایور کنترلر
- (R) پنل های منطقی / گرافیکی
- (S) تجهیزات شبکه فیلد
- (T) نرم افزار

مشخصات:

ورودی

رنج ولتاژ ورودی نامی	4-30VDC ⁼⁼	24VACrms~ (50/60Hz)	90-240VACrms~ (50/60Hz)
رنج ولتاژ ورودی	4-32VDC ⁼⁼	19-26.4VACrms~ (50/60Hz)	85-264VACrms~ (50/60Hz)
حداکثر جریان ورودی	25mA	15mA	25mA
پیکاپ ولتاژ	Min. 4VDC ⁼⁼	Min. 19VACrms~	Min. 85VACrms~
افت ولتاژ	Max. 1VDC ⁼⁼	Max. 4VACrms~	Max. 10VACrms~
زمان وصل	زیر کراس	حداکثر ۰.۵ سیکل از منبع تغذیه بار + 1ms	حداکثر ۰.۵ سیکل از منبع تغذیه بار + 1ms
	رندوم	حداکثر ۱ میلی ثانیه	—
زمان قطع	حداکثر ۰.۵ سیکل از منبع تغذیه بار + 1ms	حداکثر ۱.۵ سیکل از منبع تغذیه بار + 1ms	حداکثر ۱.۵ سیکل از منبع تغذیه بار + 1ms

■ مشخصات:

○ خروجی

رنج ولتاژ بار نامی	24-240VACrms~ (50/60Hz)				48-480VACrms~ (50/60Hz)					
رنج ولتاژ بار	24-264VACrms~ (50/60Hz)				48-528VACrms~ (50/60Hz)					
جریان بار نامی	بار اهمی (AC-51)*1	15Arms	30Arms	50Arms	75Arms	15Arms	30Arms	40Arms	50Arms	75Arms
حداقل جریان بار		0.15Arms	0.2Arms	0.5Arms		0.5Arms				
حداکثر جریان ضربه ای ۱ سیکل (60Hz)		250A	400A	1000A		300A	500A		1000A	
حداکثر جریان ضربه ای غیر تکراری (I ² t, t=8.3ms)		340A ² S	1000A ² S	4000A ² S		350A ² S	1000A ² S		4000A ² S	
ولتاژ پیک (غیر تکراری)		600V				1200V (Zero cross turn-on), 1000V (Random turn-on)				
جریان نشتی (Ta=25°C)		Max. 10mArms (240VAC~/60Hz)				Max. 10mArms (480VAC~/60Hz)				
افت ولتاژ خروجی (تحت حداکثر جریان بار) [Vpk]		Max. 1.6V								
حالت قطع استاتیک dv/dt		500V/μs								

(*) AC-51 دسته بندی کاربری در استاندارد IEC60947-4-3 می باشد.

○ خروجی آلارم (ازدیاد دما)

رنج ولتاژ ورودی نامی	4-30VDC==	24VACrms~ (50/60Hz)	90-240VACrms~ (50/60Hz)
ولتاژ ورودی بار	Max. 30VDC==	Max. 30VDC==	Max. 30VDC==
جریان ورودی بار	Max. 100mA	Max. 50mA	Max. 50mA
زمان قطع	Max. 20ms	Max. 40ms	Max. 40ms

○ مشخصات عمومی

تحمل دی الکتریک (Vrms)	* 24-240VAC ، جریان بار نامی 15A/30A : 2500VAC 50/60Hz برای ۱ دقیقه (ورودی-خروجی، ورودی/خروجی-بدنه)	
	* 24-240VAC ، جریان بار نامی 50A/75A * 48-480VAC ، جریان بار نامی 15A/30A/40A/50A/75A : 4000VAC 50/60Hz برای ۱ دقیقه (ورودی-خروجی، ورودی/خروجی-بدنه)	
	بیش از ۱۰۰ مگا اهم (تحت ولتاژ 500VDC با مگر) (ورودی-خروجی، ورودی/خروجی-بدنه)	
	نشانگر ورودی: LED سبز / نشانگر خروجی آلارم: LED قرمز	
	۰.۷۵ میلیمتر دامنه در فرکانس ۱۰ تا ۵۵ هرتز (برای ۱ دقیقه) در راستای محور X,Y,Z به مدت ۱ ساعت	
	۰.۵ میلیمتر دامنه در فرکانس ۱۰ تا ۵۵ هرتز (برای ۱ دقیقه) در راستای محور X,Y,Z به مدت ۱۰ دقیقه	
	۳۰۰ متر بر مجذور ثانیه (تقریباً 30G) در راستای محورهای X,Y,Z تا ۳ مرتبه	
	۱۰۰ متر بر مجذور ثانیه (تقریباً 10G) در راستای محورهای X,Y,Z تا ۳ مرتبه	
	۳۰- تا ۸۰ درجه سانتیگراد (در صورتی که ولتاژ ورودی نامی 90-240VAC باشد: دما ۳۰- تا ۷۰ درجه سانتیگراد)، انبار: ۳۰- تا ۱۰۰ درجه سانتیگراد (ظرفیت جریان بار نامی بسته به دمای محیط متفاوت خواهد بود. به قسمت نمودار نزولی SSR مراجعه کنید).	
	۴۵ تا ۸۵ درصد، انبار: ۴۵ تا ۸۵ درصد رطوبت نسبی	
	Min. 1×0.5mm ² (1×AWG 20) Max. 1×1.5mm ² (1×AWG 16) or 2×1.5mm ² (2×AWG 16)	
	Min. 1×1.5mm ² (1×AWG 16) Max. 1×16mm ² (1×AWG 6) or 2×6mm ² (2×AWG 10)	
	0.75 to 0.95N·m	
	1.6 to 2.2N·m	
	CE c  us	
	نوع دارای هیت سینک جداشونده: تقریباً ۳۶۵ گرم (تقریباً ۲۷۵ گرم) * نوع دارای هیت سینک یکپارچه - جریان بار نامی ۱۵/۳۰/۴۰ آمپر: تقریباً ۸۹۶ گرم - جریان بار نامی ۵۰ آمپر: تقریباً ۱۵۰۸ گرم (تقریباً ۱۲۶۸ گرم) - جریان بار نامی ۷۵ آمپر: تقریباً ۲۳۵۴ گرم (تقریباً ۲۰۶۴ گرم)	

(*) وزن شامل بسته بندی نیز می شود. وزن داخل پرانتز فقط وزن دستگاه است.

* مقاومت محیطی در شرایط عاری از یخ زدگی و چگالش اندازه گیری شده است.

* برای سیم کشی ترمینال حتما باید از اورینگ ترمینال استفاده شود.

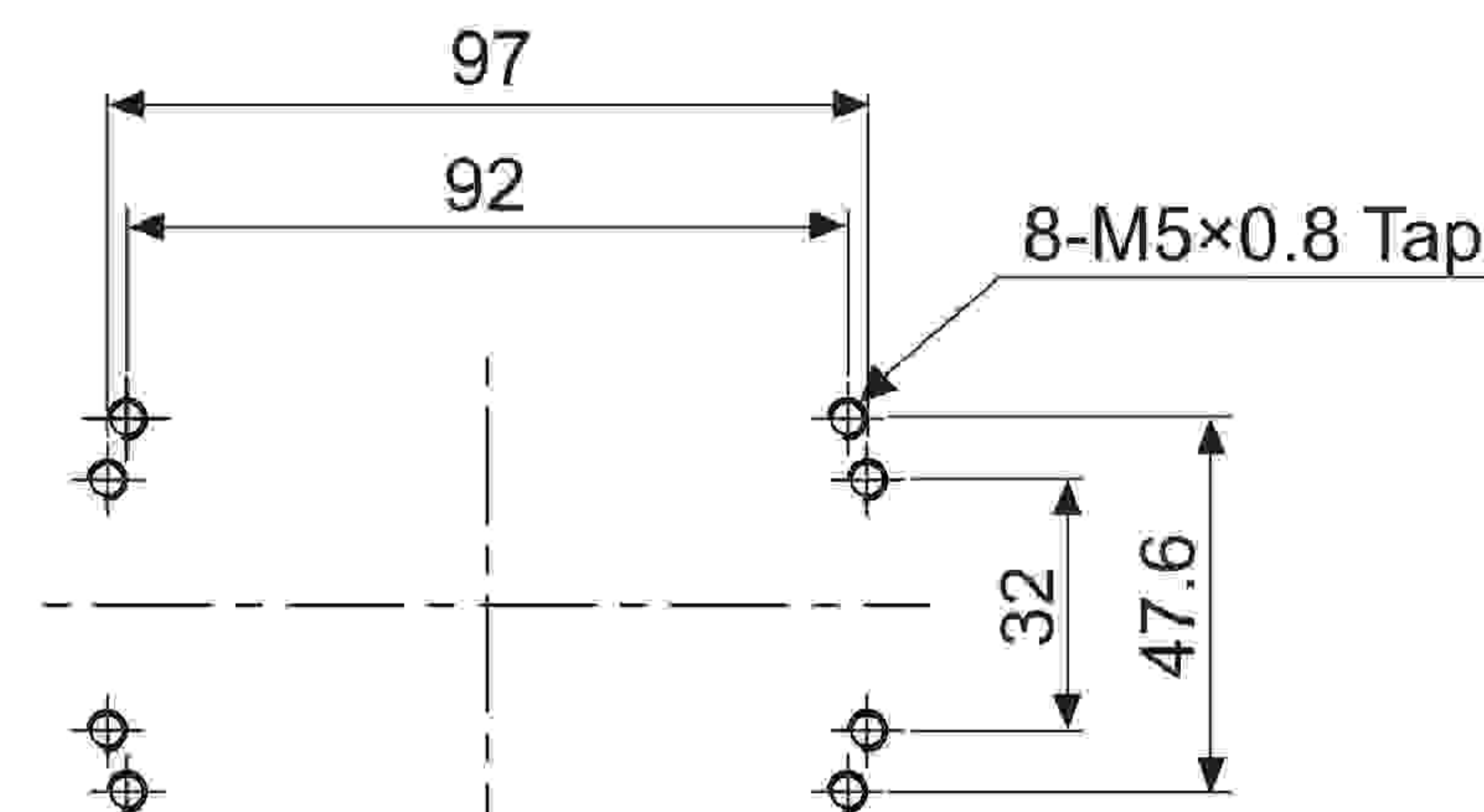
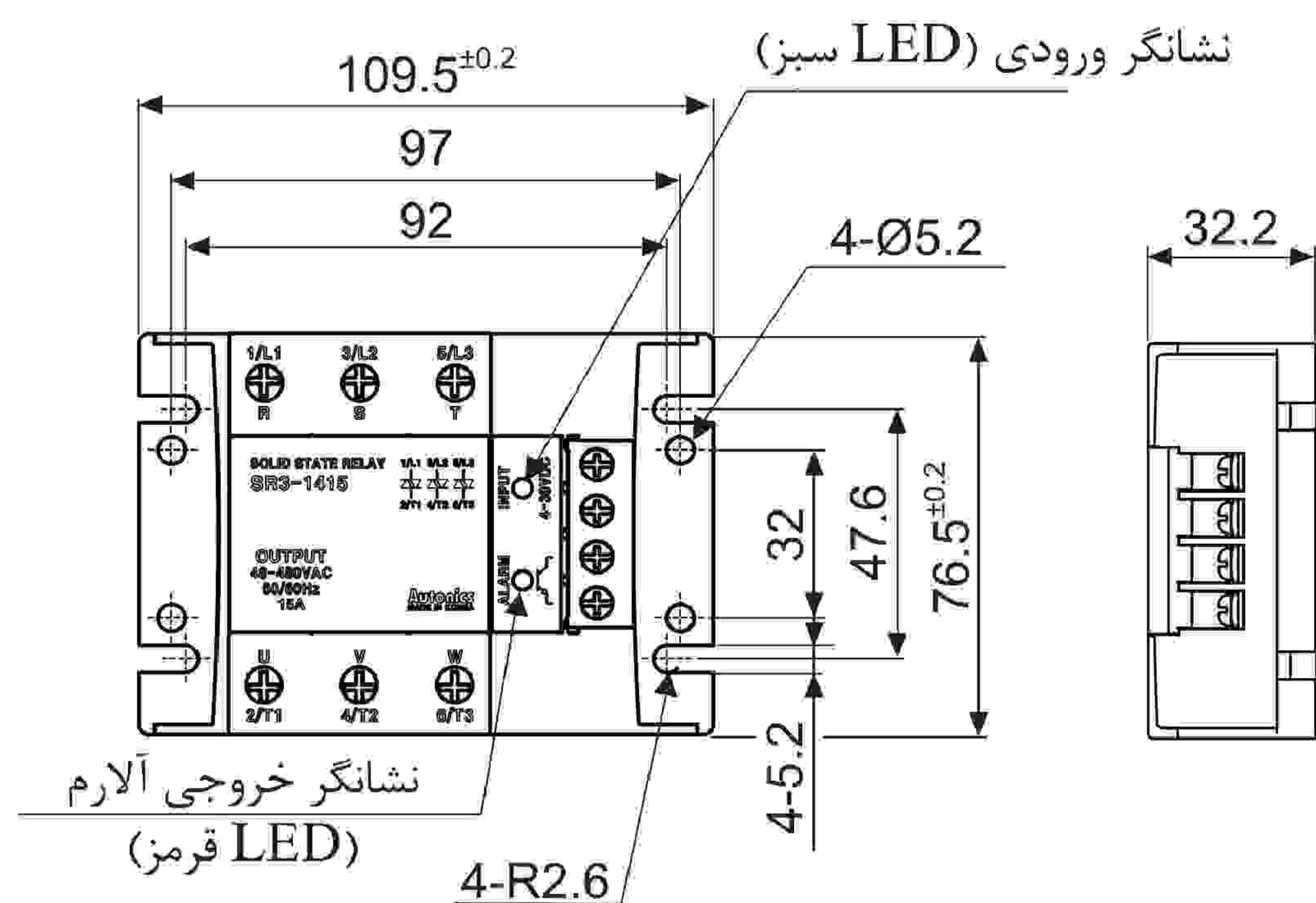
رله SSR سه فاز با هیت سینک یکپارچه / جداشونده

ابعاد: ■

(واحد: میلیمتر)

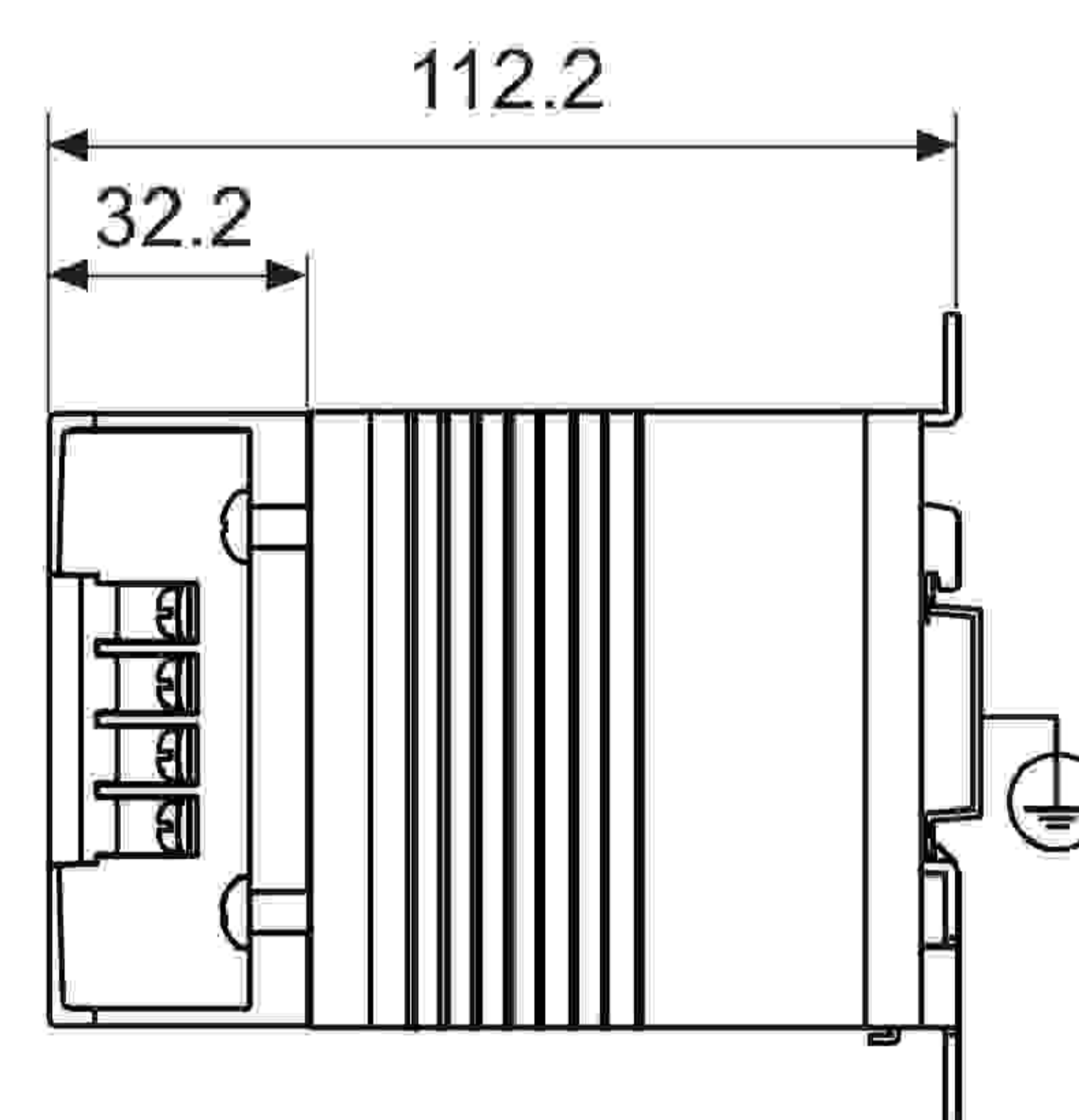
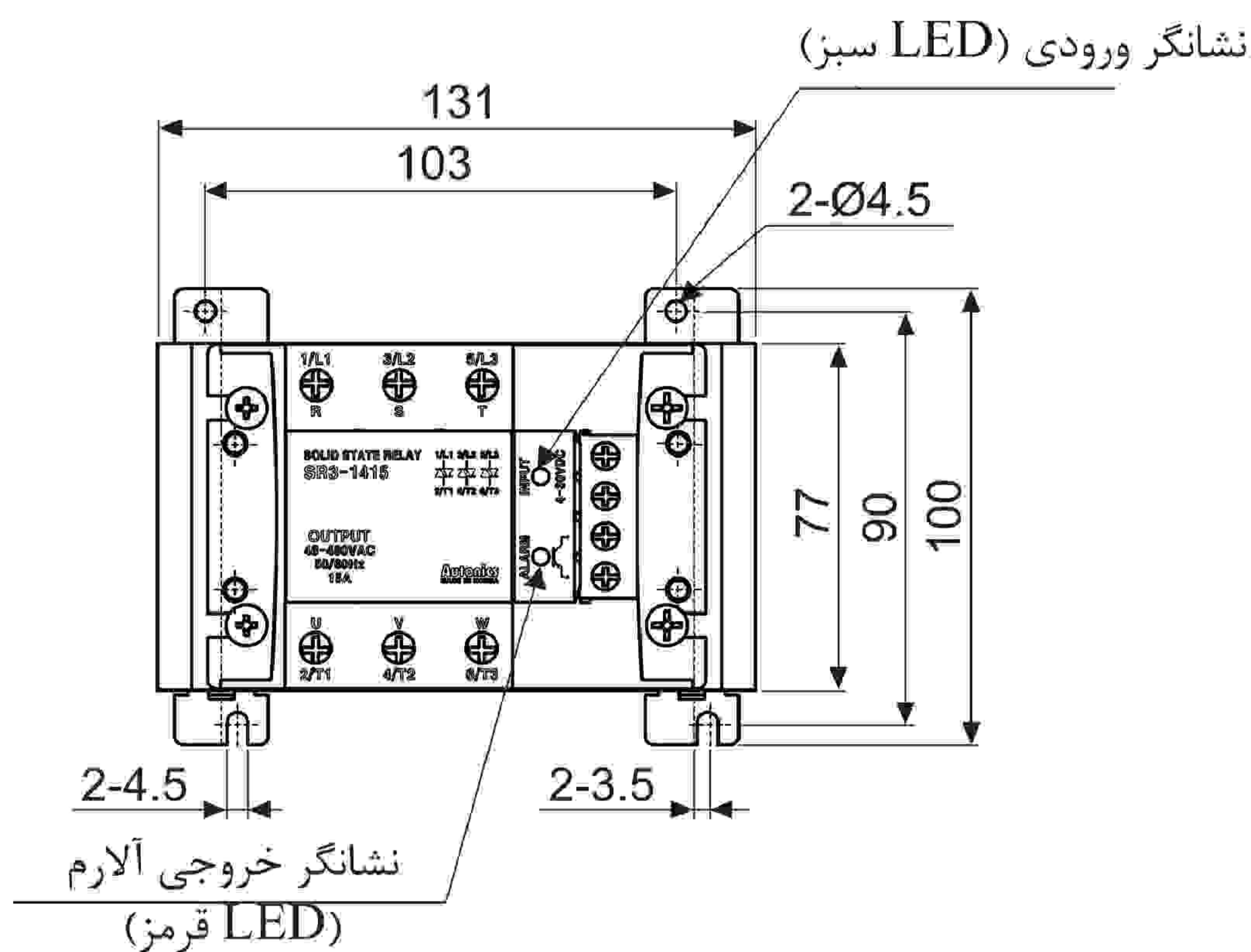
◎ نوع دارای هیت سینک جداشونده

* پنل برش خورده



* گشتاور مورد نیاز برای محکم کردن پیچ هیت سینک جداشونده هنگام نصب: ۲.۵ تا ۳ نیوتن متر

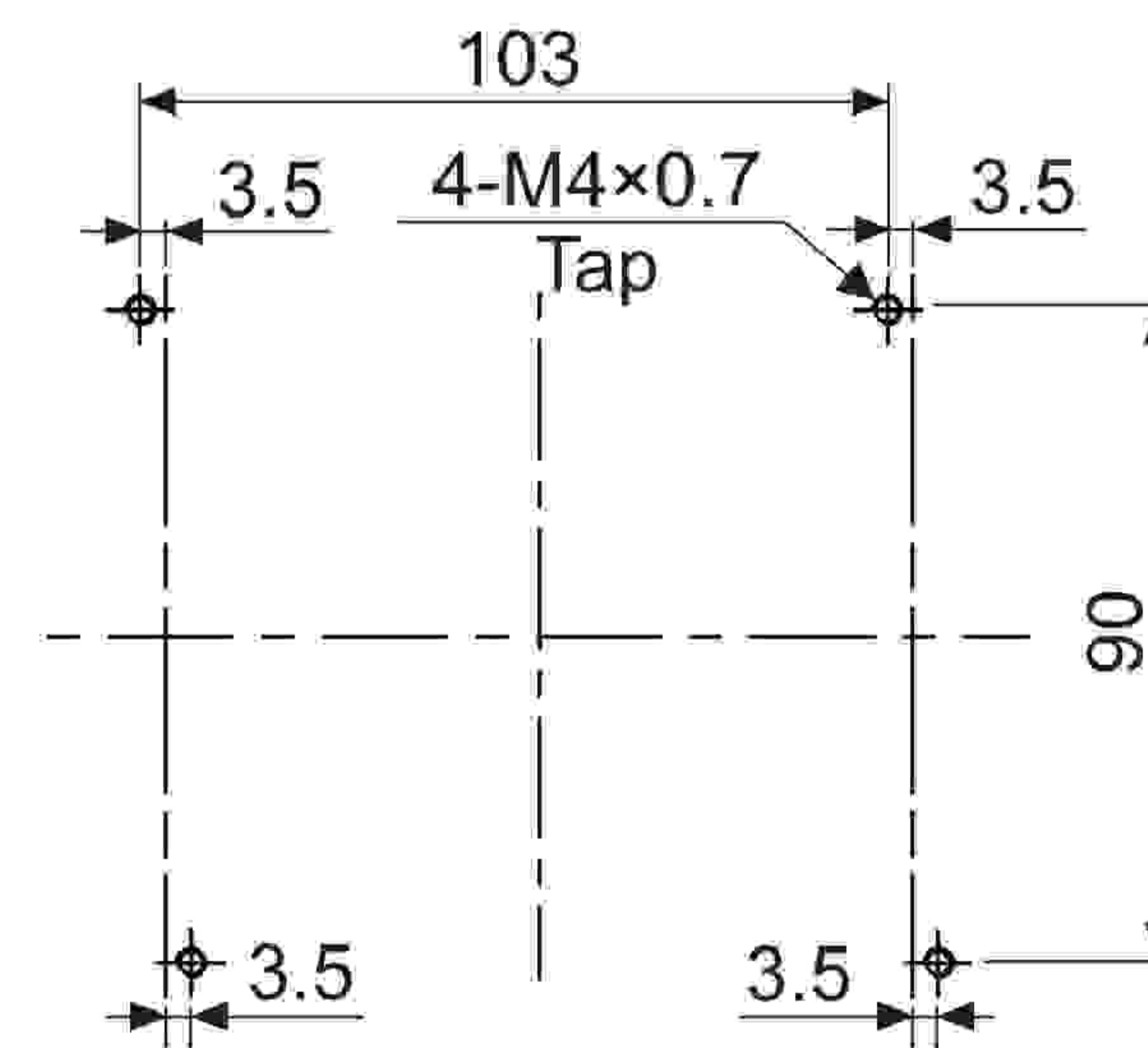
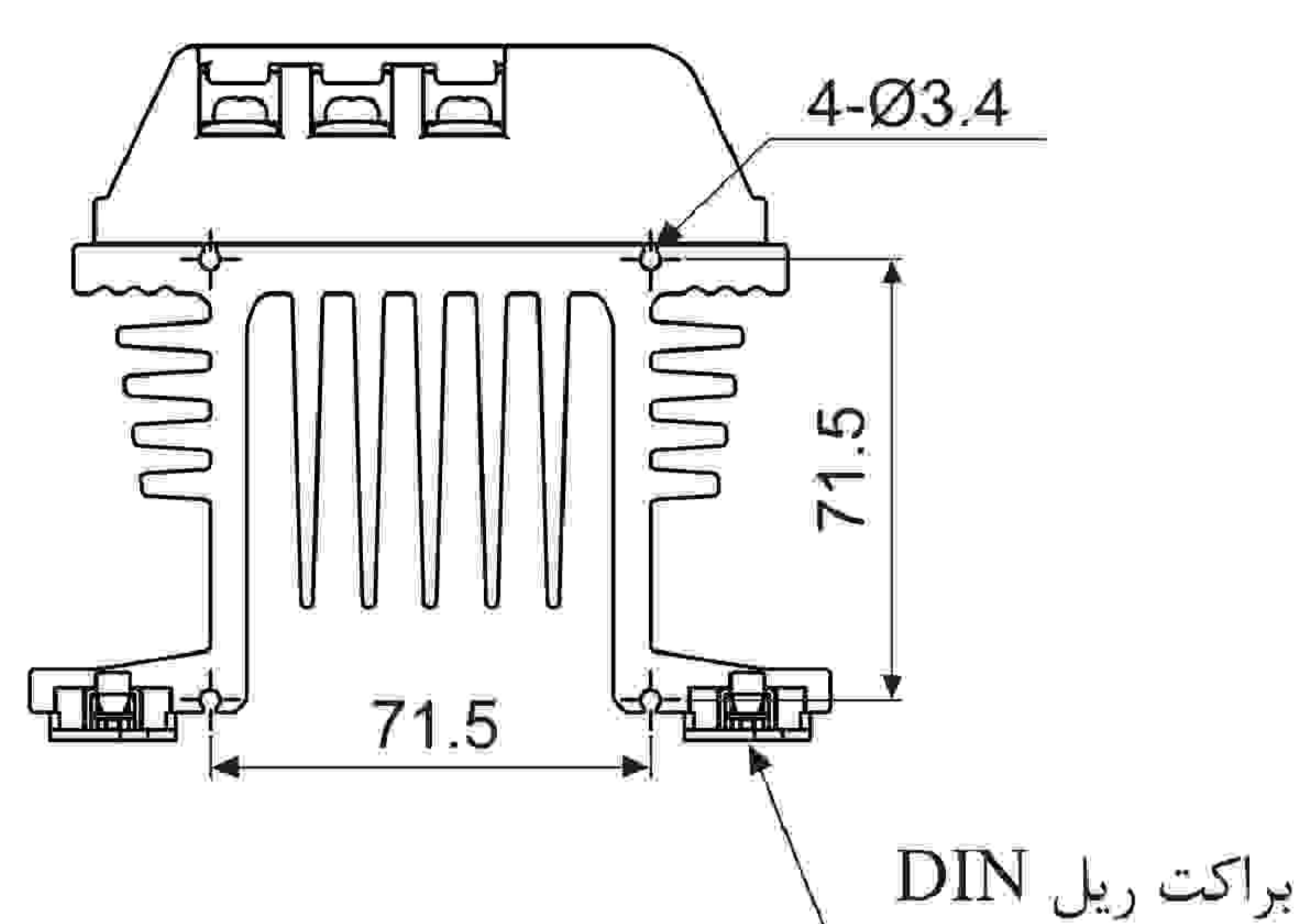
◎ هیت سینک یکپارچه (جریان بار نامی ۱۵/۳۰/۴۰ آمپر)



* ریل DIN باید زمین شود.

* سوراخ نصب فن خنک کننده (جریان بار نامی ۳۰/۴۰ آمپر)

* پنل برش خورده

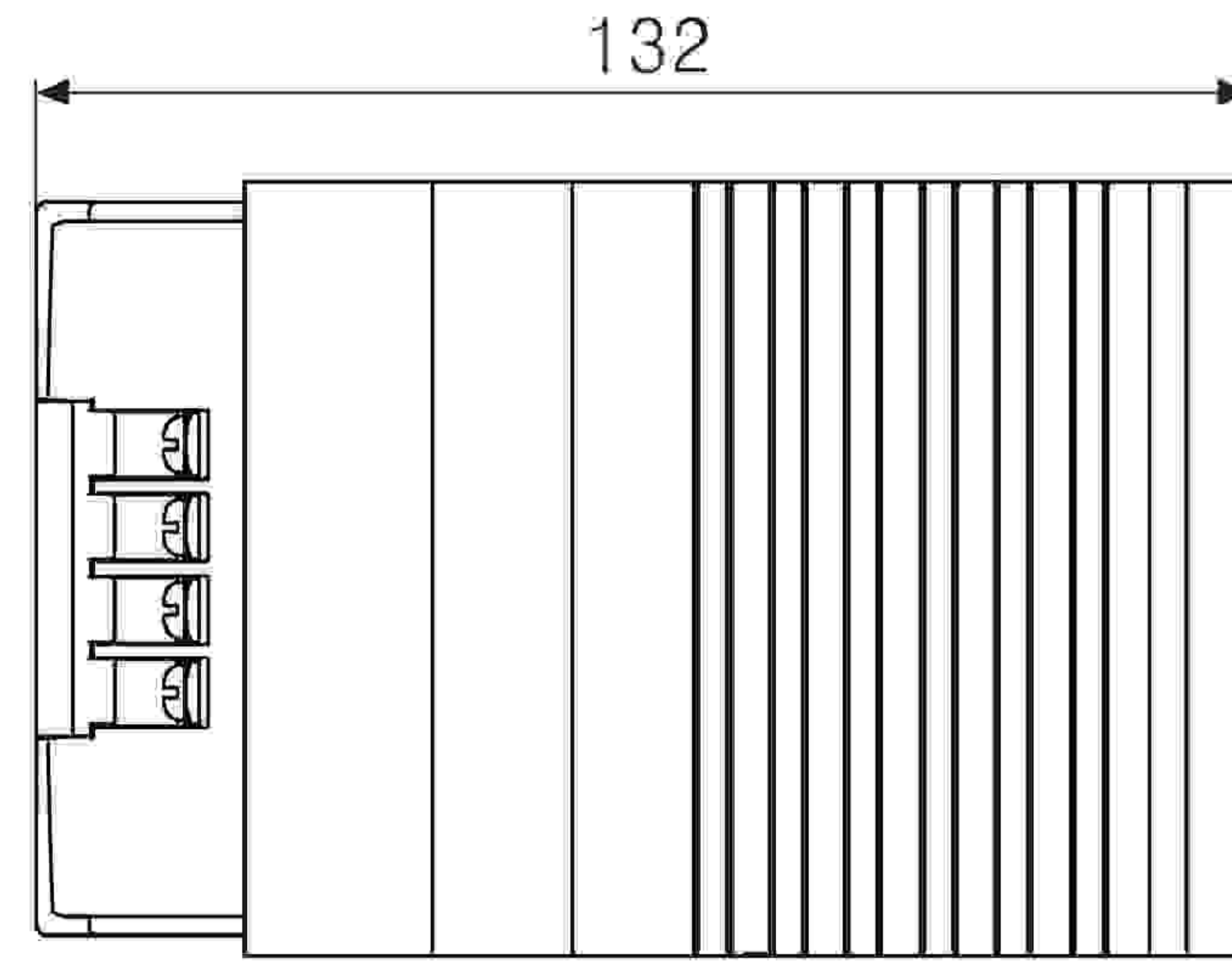
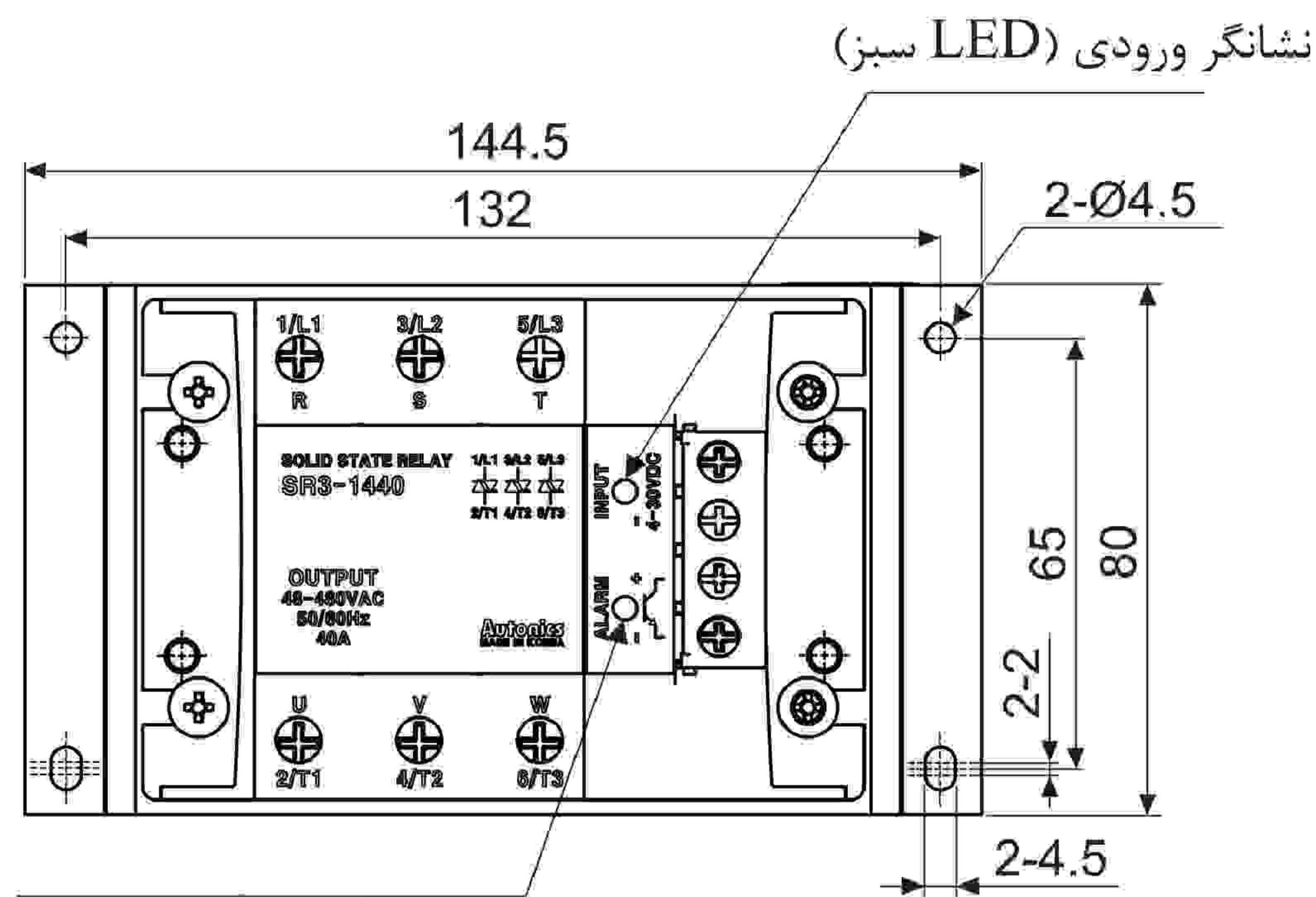


* گشتاور مورد نیاز برای محکم کردن پیچ هیت سینک جداشونده هنگام نصب: ۱.۳۵ نیوتن متر

* در صورت نصب به صورت افقی (در حالتی که ارتفاع قسمت ورودی و خروجی در یک سطح باشند)، پیشنهاد می شود که ۵۰٪ از جریان بار نامی را اعمال کنید.

(A)	سنسورهای نوری
(B)	سنسورهای فیبر نوری
(C)	سنسورهای محیط/درب
(D)	سنسورهای مجاورتی
(E)	سنسورهای فشار
(F)	انکودرهای چرخشی
(G)	کانکتورها / سوکت ها
(H)	کنترلرهای دما
(I)	SSR / کنترل کننده های توان
(J)	شمارنده ها
(K)	تایمرها
(L)	پنل های اندازه گیری
(M)	اندازه گیرهای دور/سرعت/پالس
(N)	نمایشگرها
(O)	کنترل کننده حسگر
(P)	منابع تغذیه سوئیچینگ
(Q)	موتورهای پله ای درایور کنترلر
(R)	پنل های منطقی / گرافیکی
(S)	تجهیزات شبکه فیلد
(T)	نرم افزار

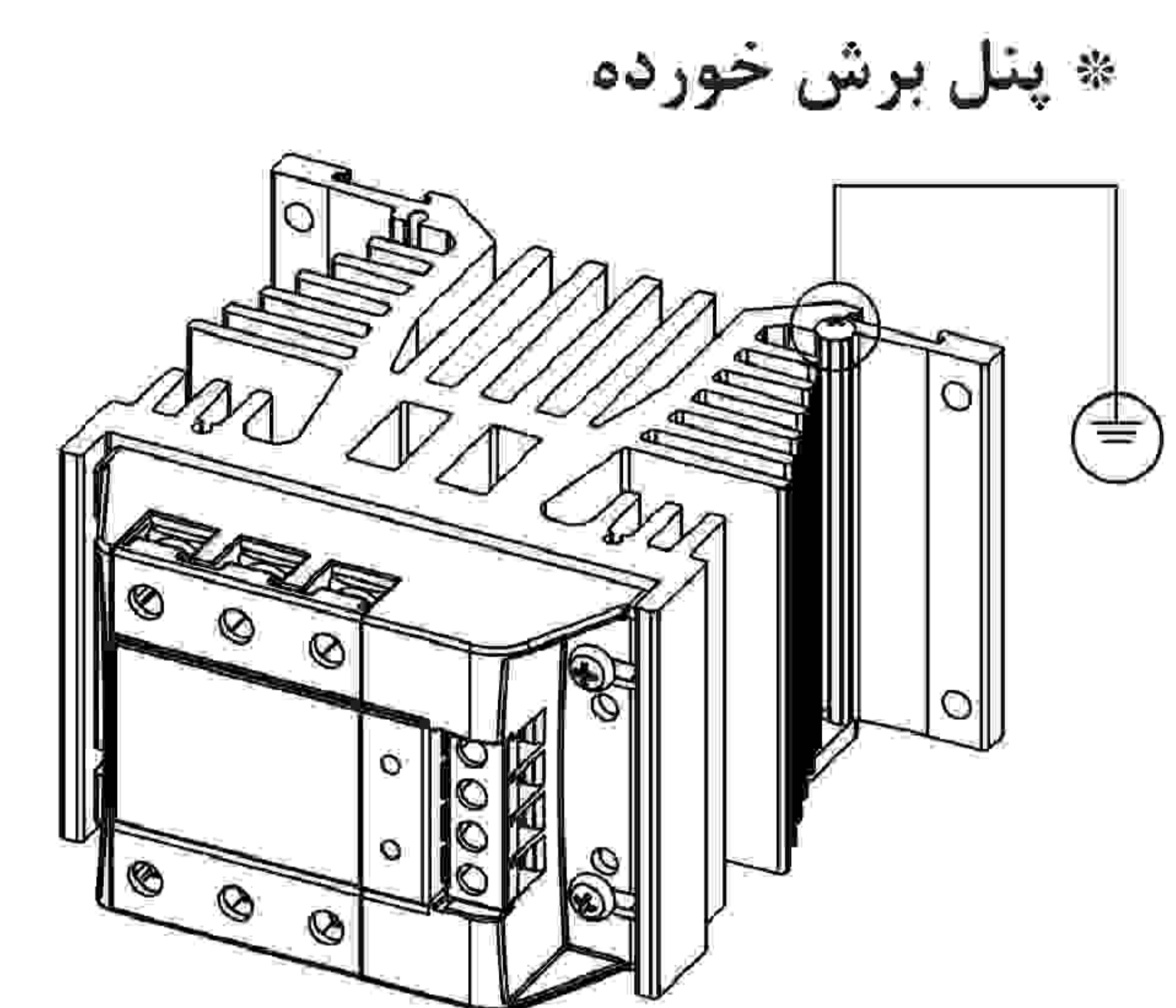
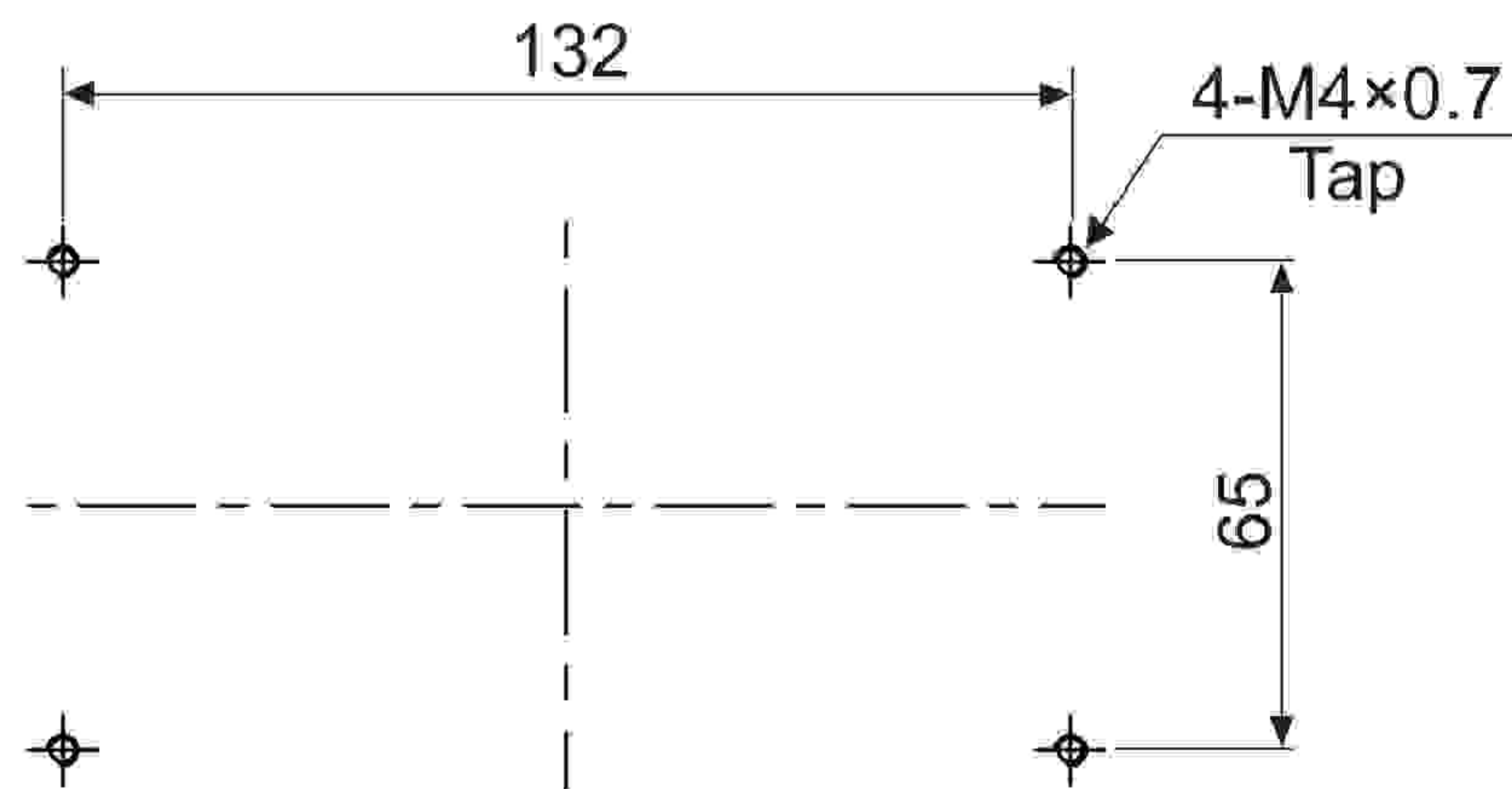
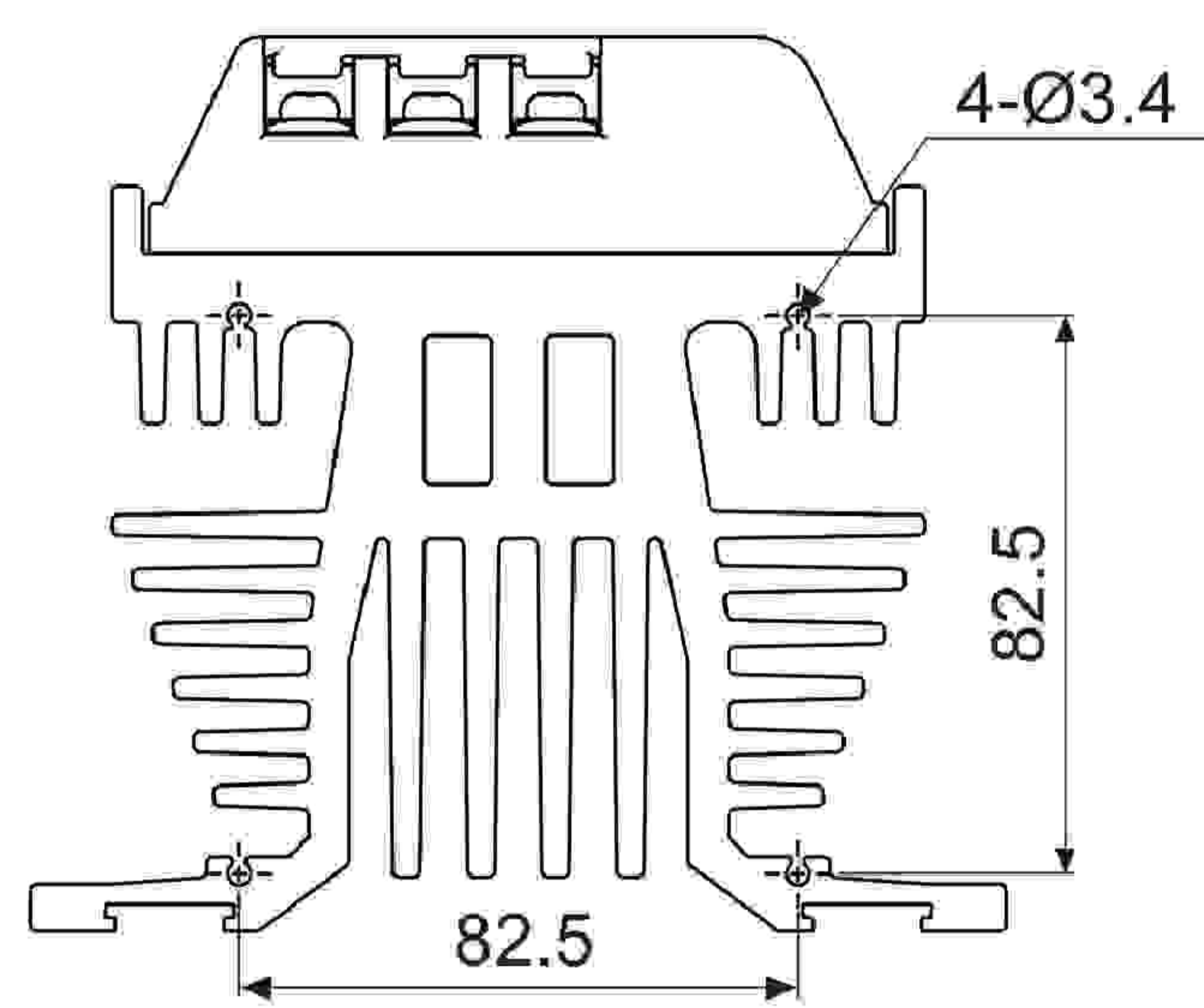
◎ هیت سینک یکپارچه (جریان بار نامی ۵۰ آمپر)



نشانگر ورودی (LED سبز)

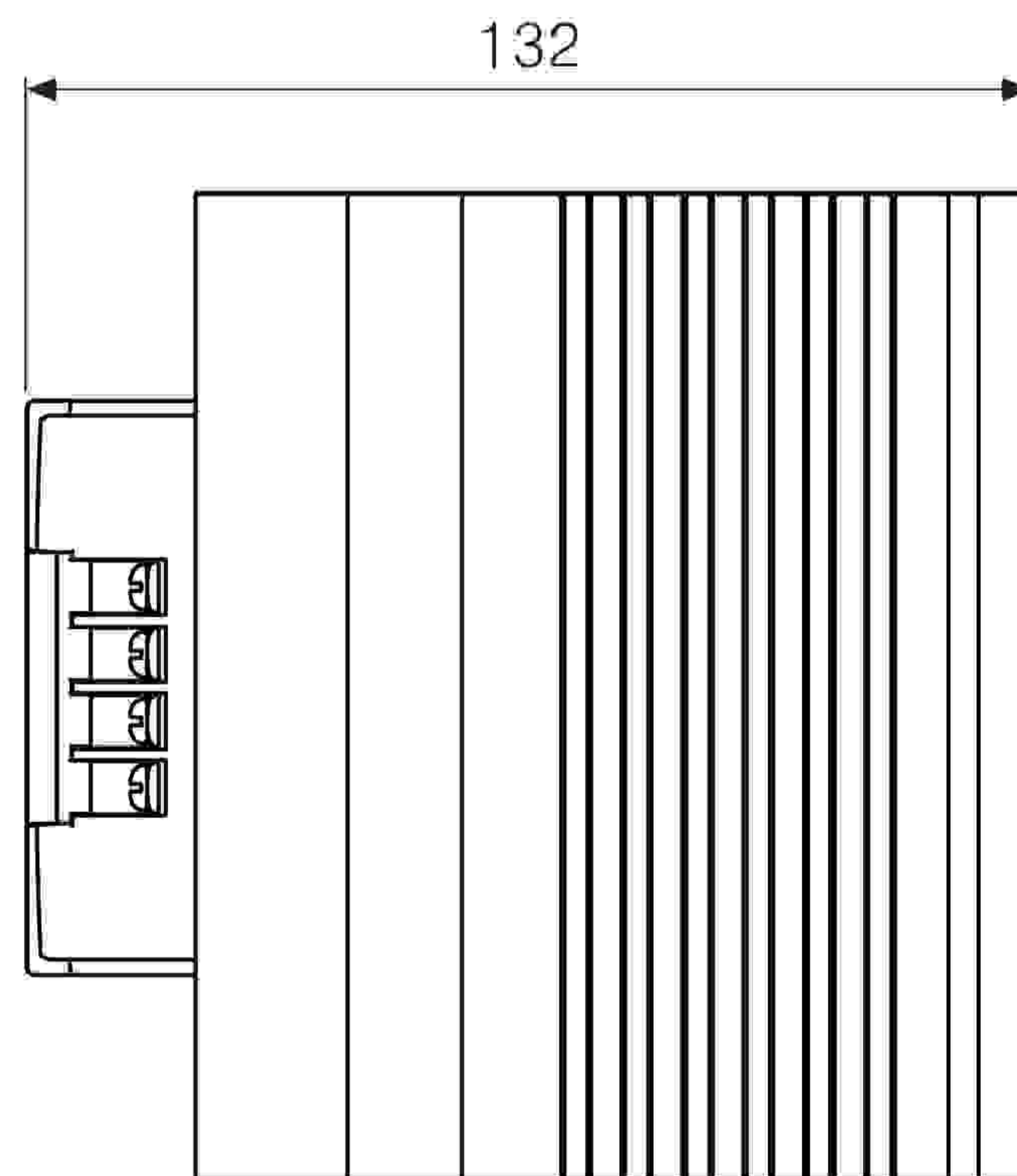
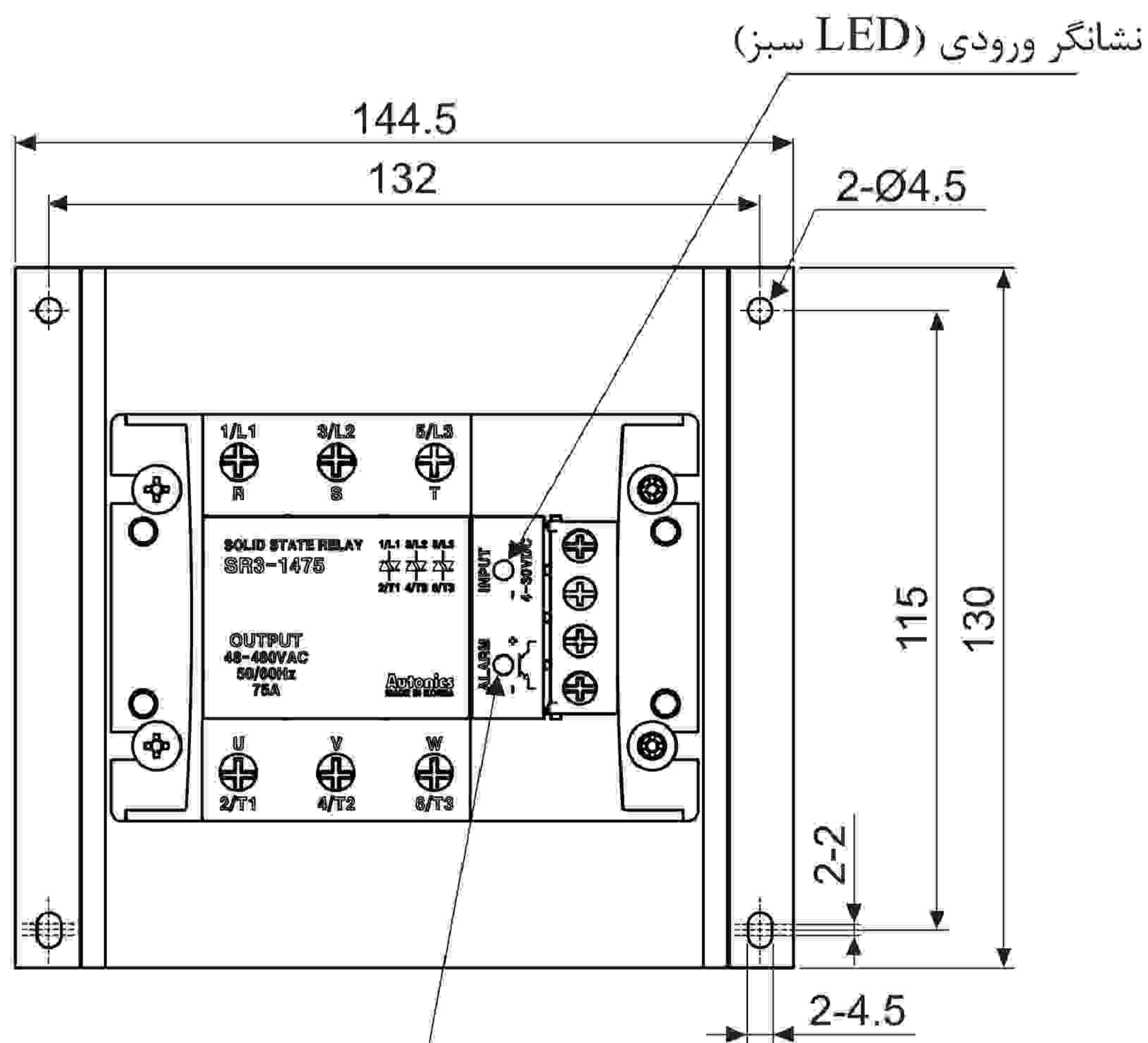
نشانگر خروجی آلام (LED قرمز)

* سوراخ نصب فن خنک کننده



* پیچ ها باید زمین شوند.

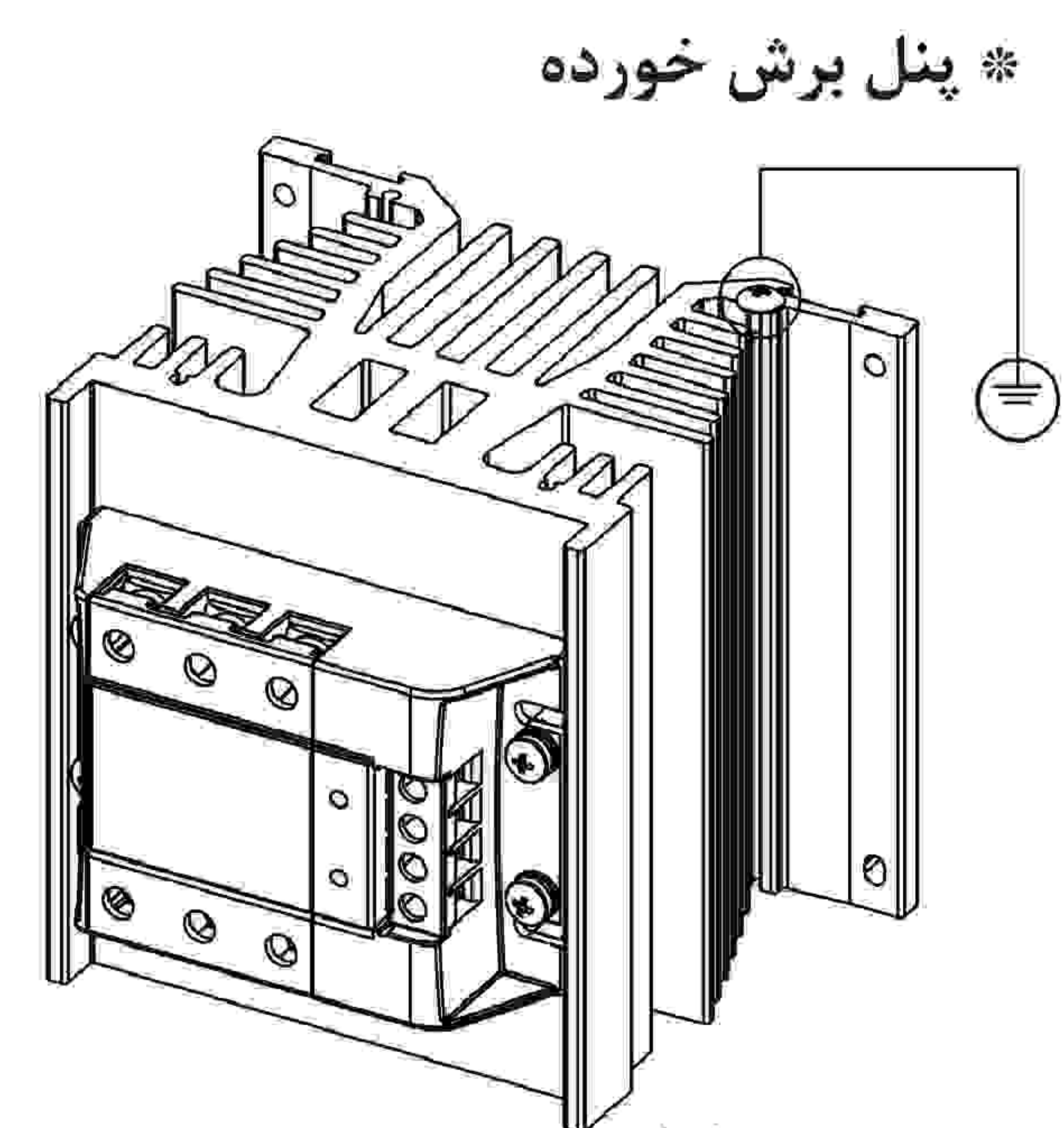
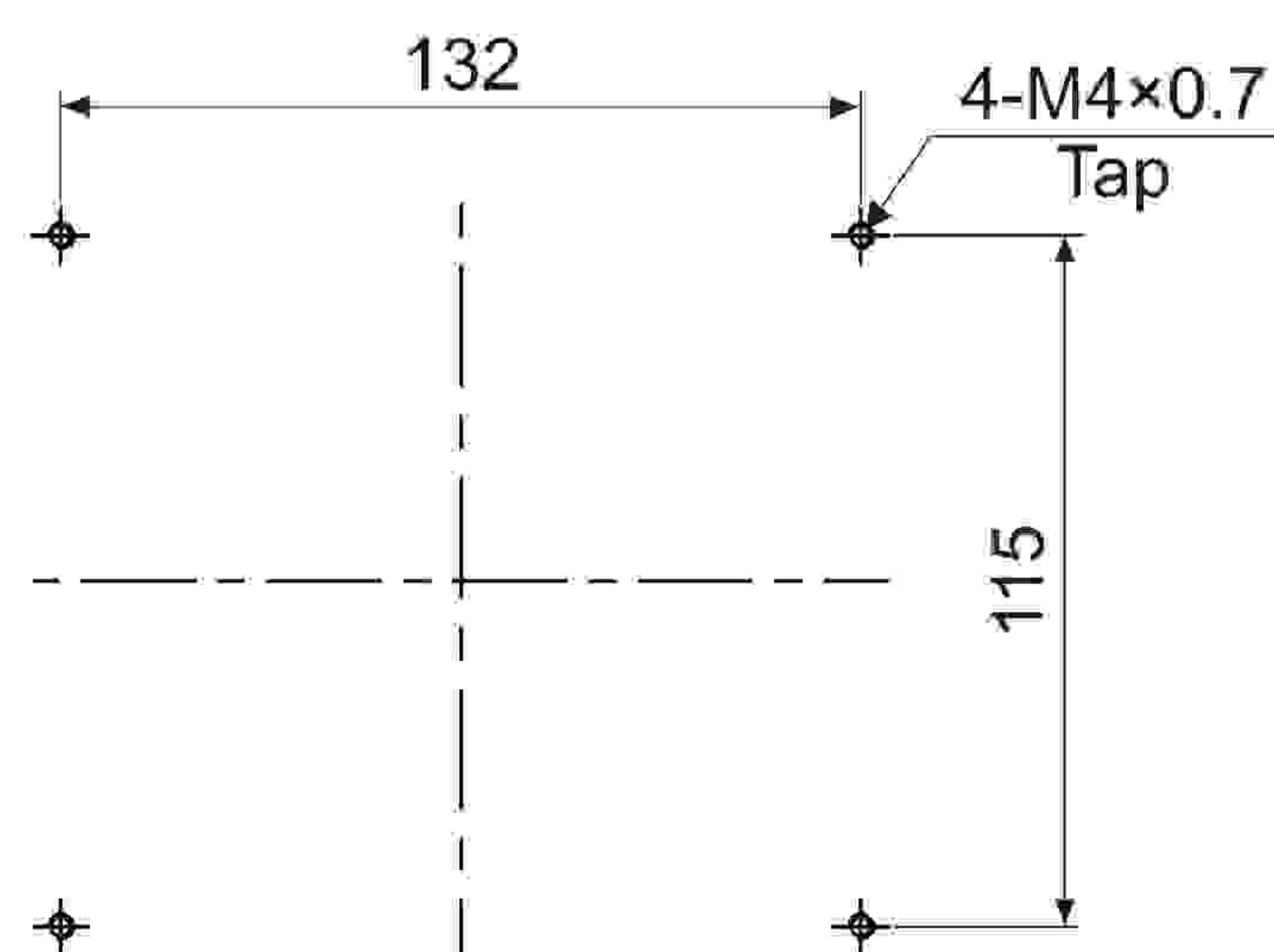
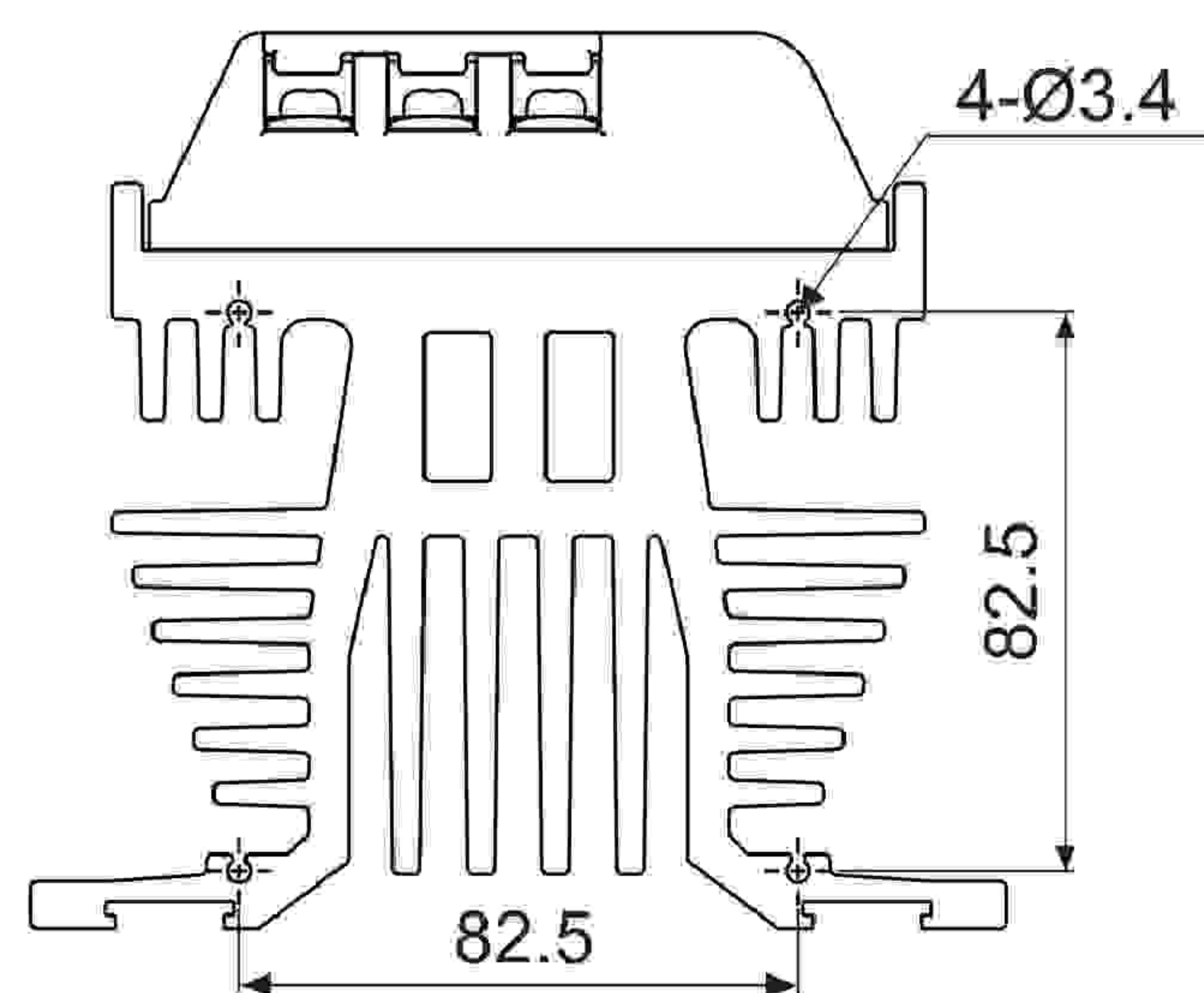
◎ هیت سینک یکپارچه (جریان بار نامی ۷۵ آمپر)



نشانگر ورودی (LED سبز)

نشانگر خروجی آلام (LED قرمز)

* سوراخ نصب فن خنک کننده

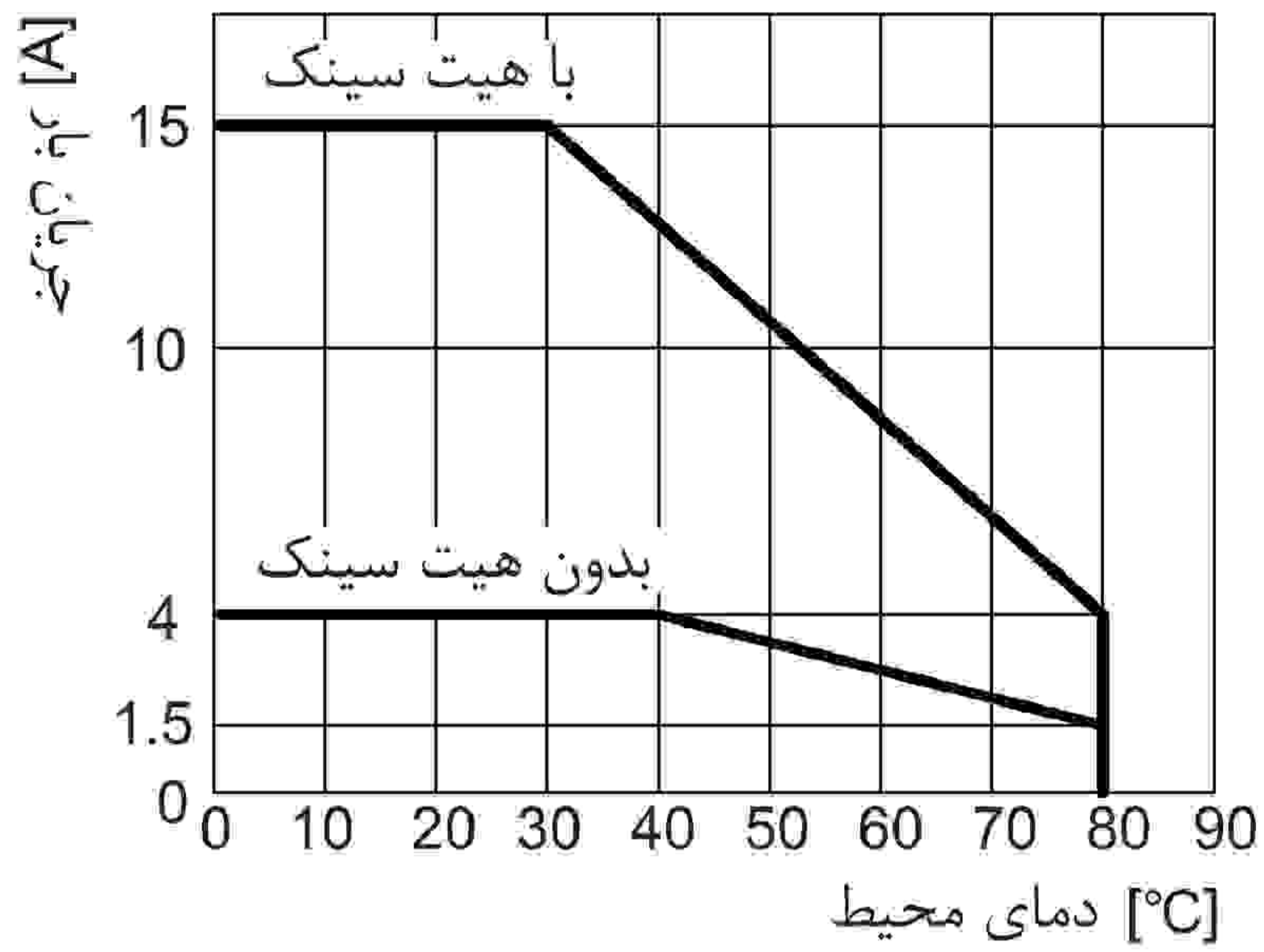


* پیچ ها باید زمین شوند.

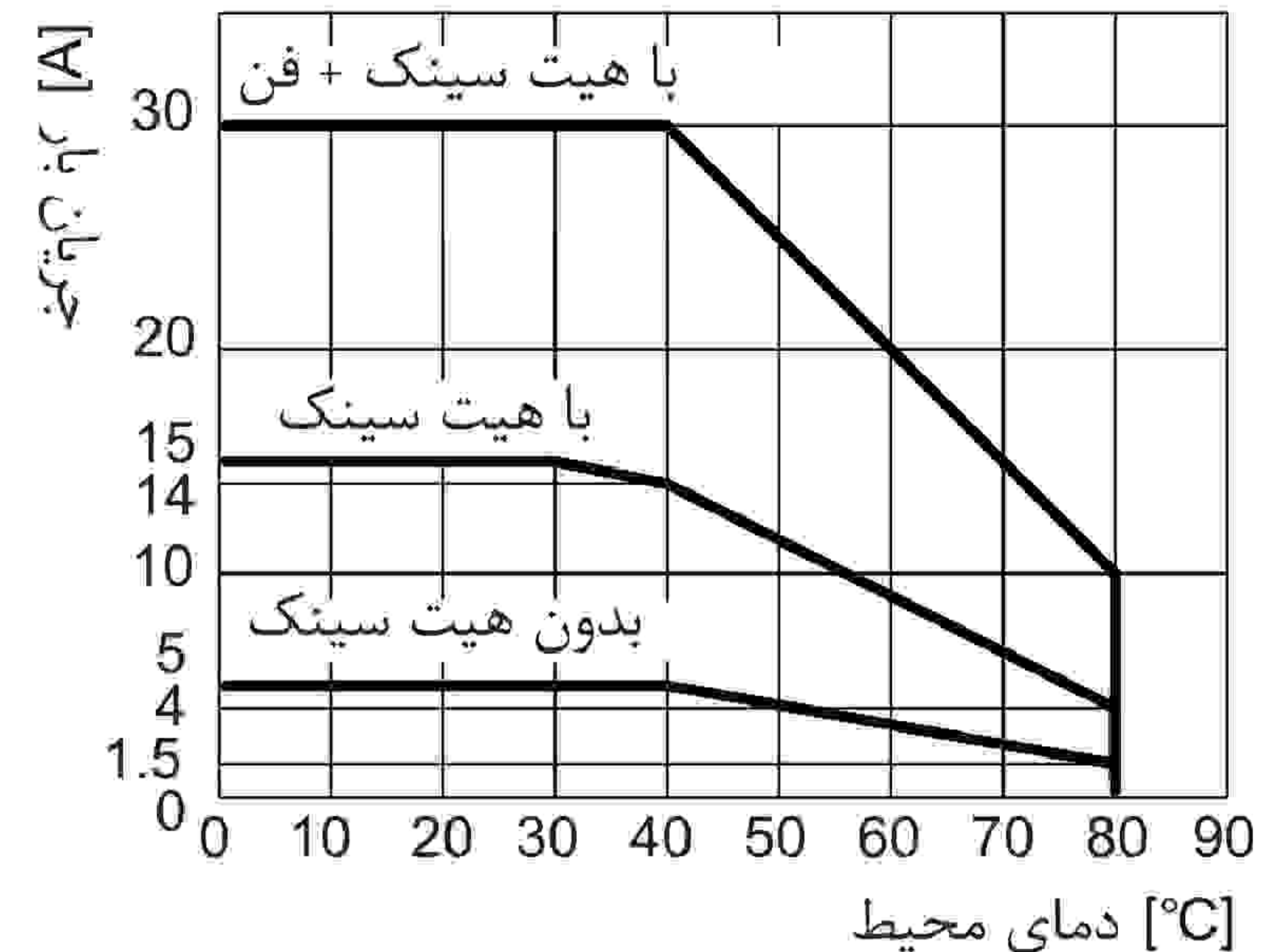
* گشتاور مورد نیاز برای محکم کردن پیچ هیت سینک جداشونده هنگام نصب: ۱.۳۵ نیوتن متر
 * در صورت نصب به صورت افقی (در حالتی که ارتفاع قسمت ورودی و خروجی در یک سطح باشند)، پیشنهاد می شود که ۵۰٪ از جریان بار نامی را اعمال کنید.

■ نمودار نزولی SSR:

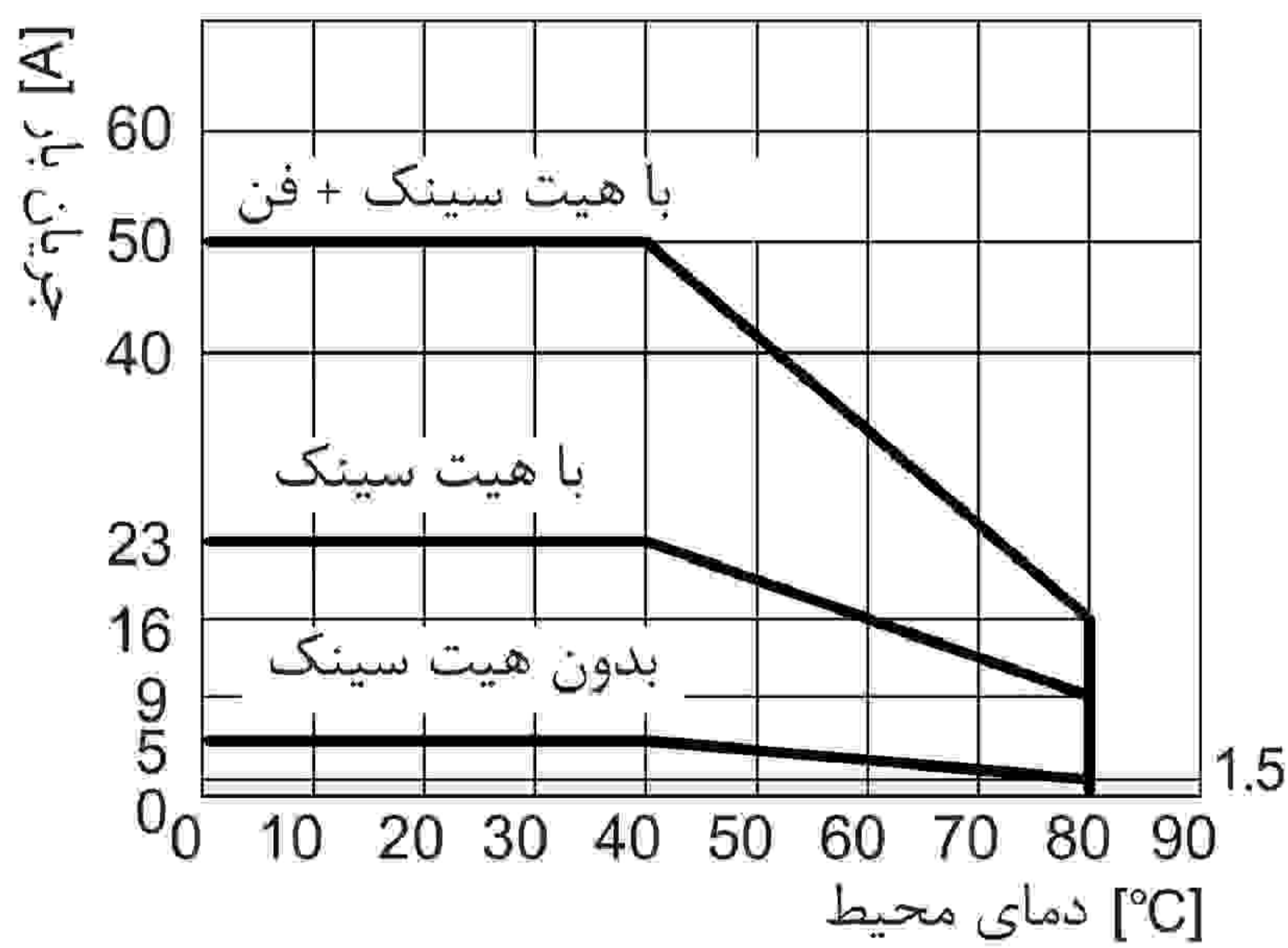
SR(H)2/SR(H)3-1215 ○



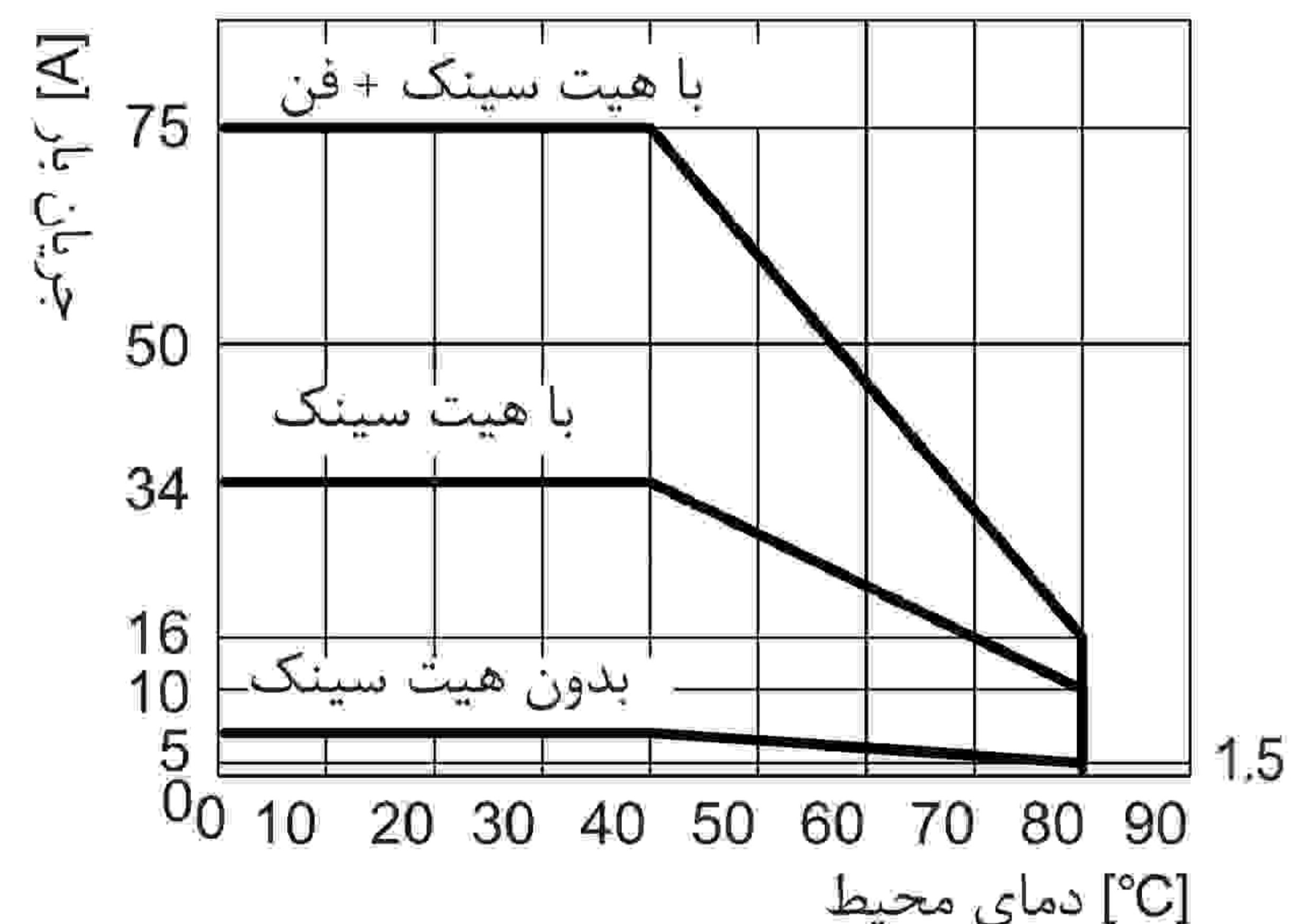
SR(H)2/SR(H)3-1230 ○



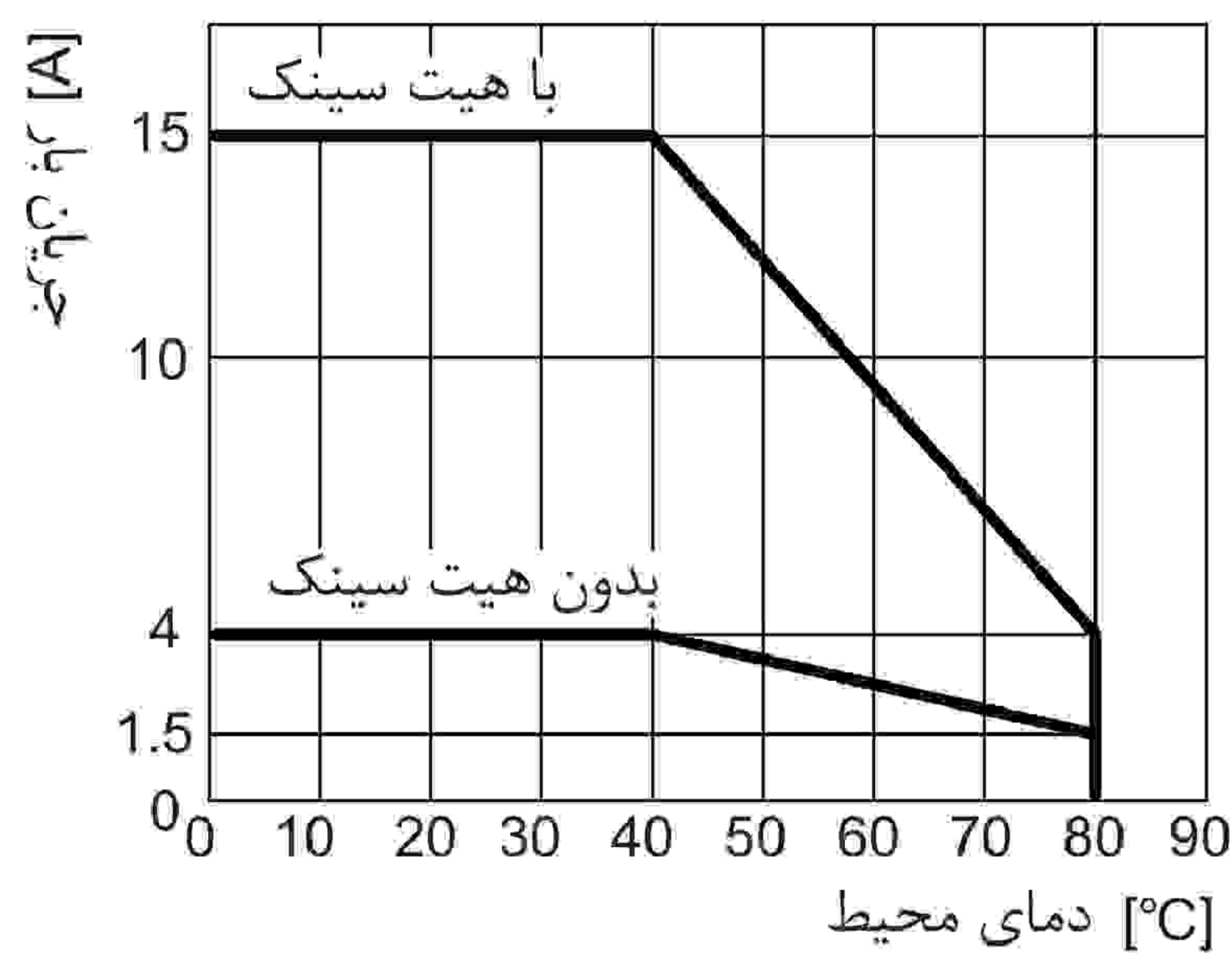
SR(H)2/SR(H)3-1250/1450/1450R/2450 ○



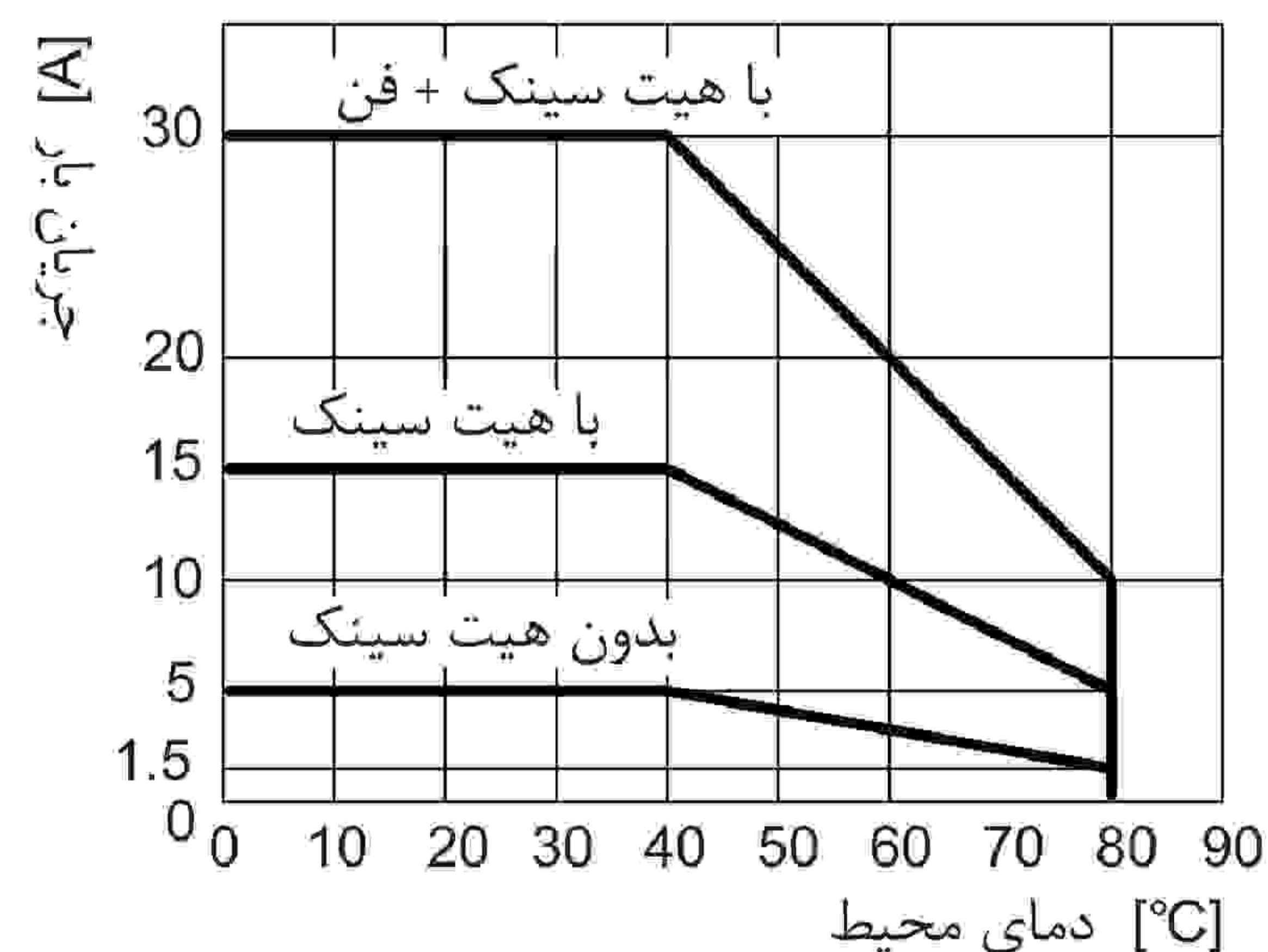
SR(H)2/SR(H)3-1275/1475/1475R/2475 ○



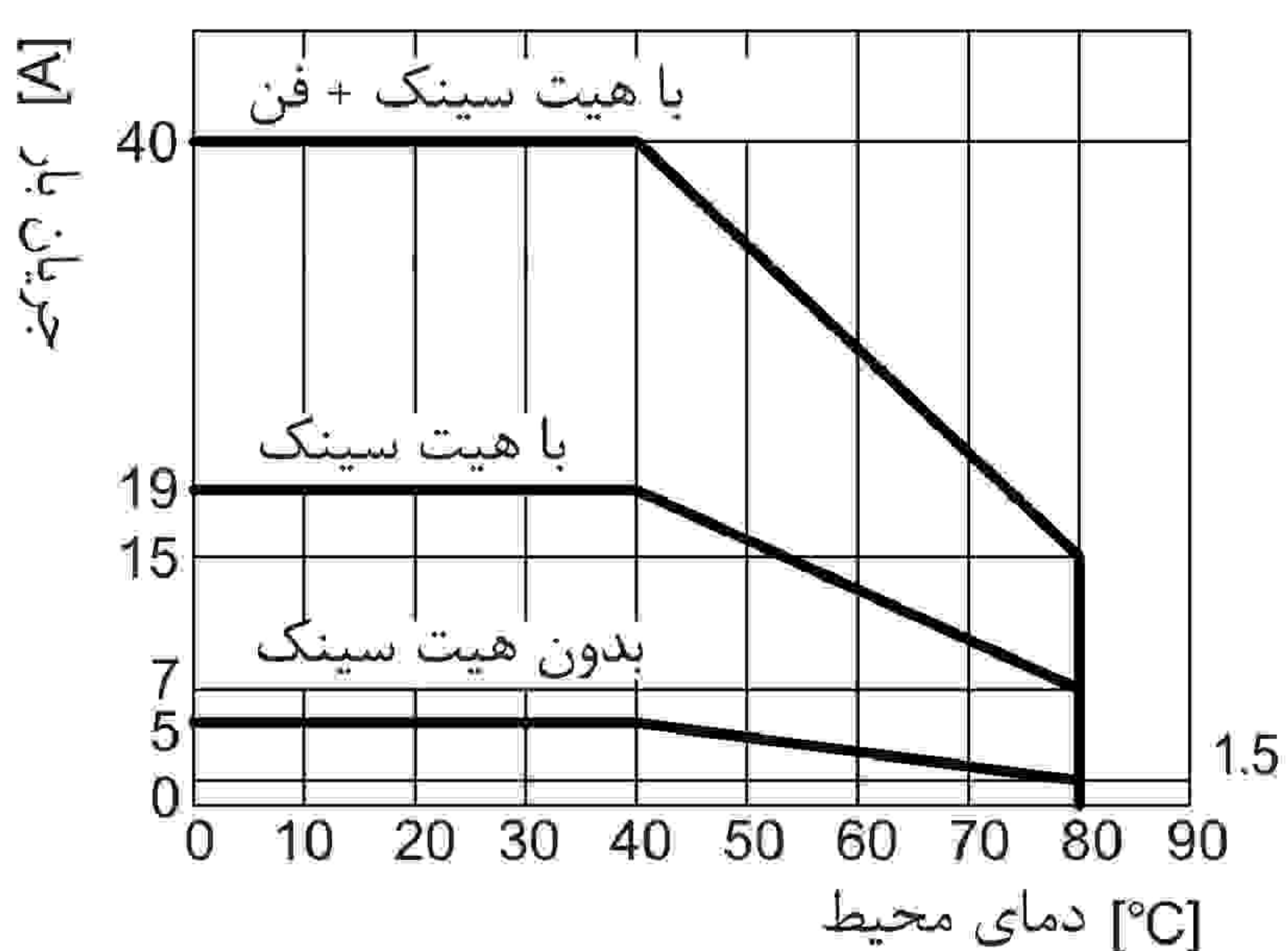
SR(H)2/SR(H)3-1415/1415R/2415 ○



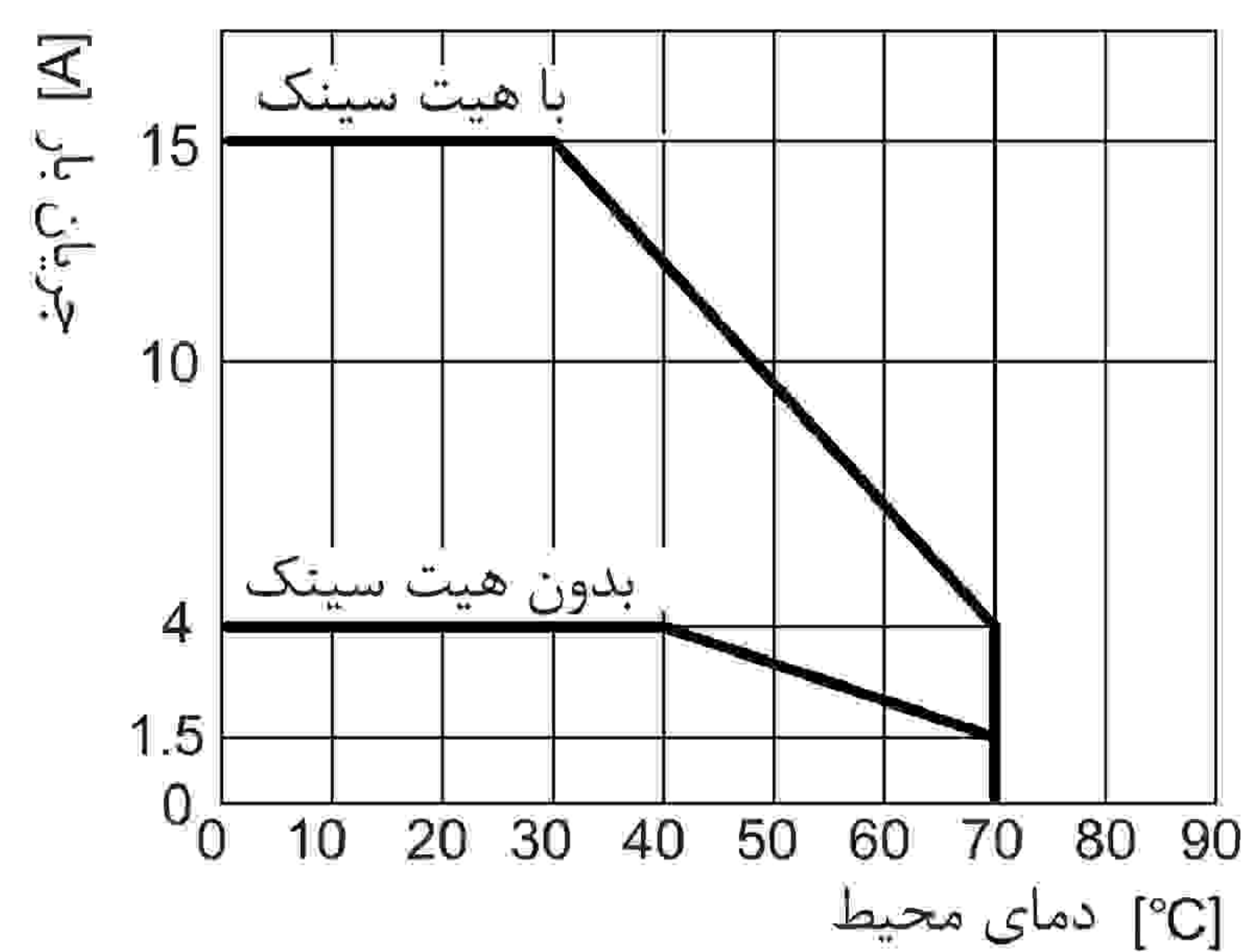
SR(H)2/SR(H)3-1430/1430R/2430 ○



SR(H)2/SR(H)3-1440/1440R/2440 ○



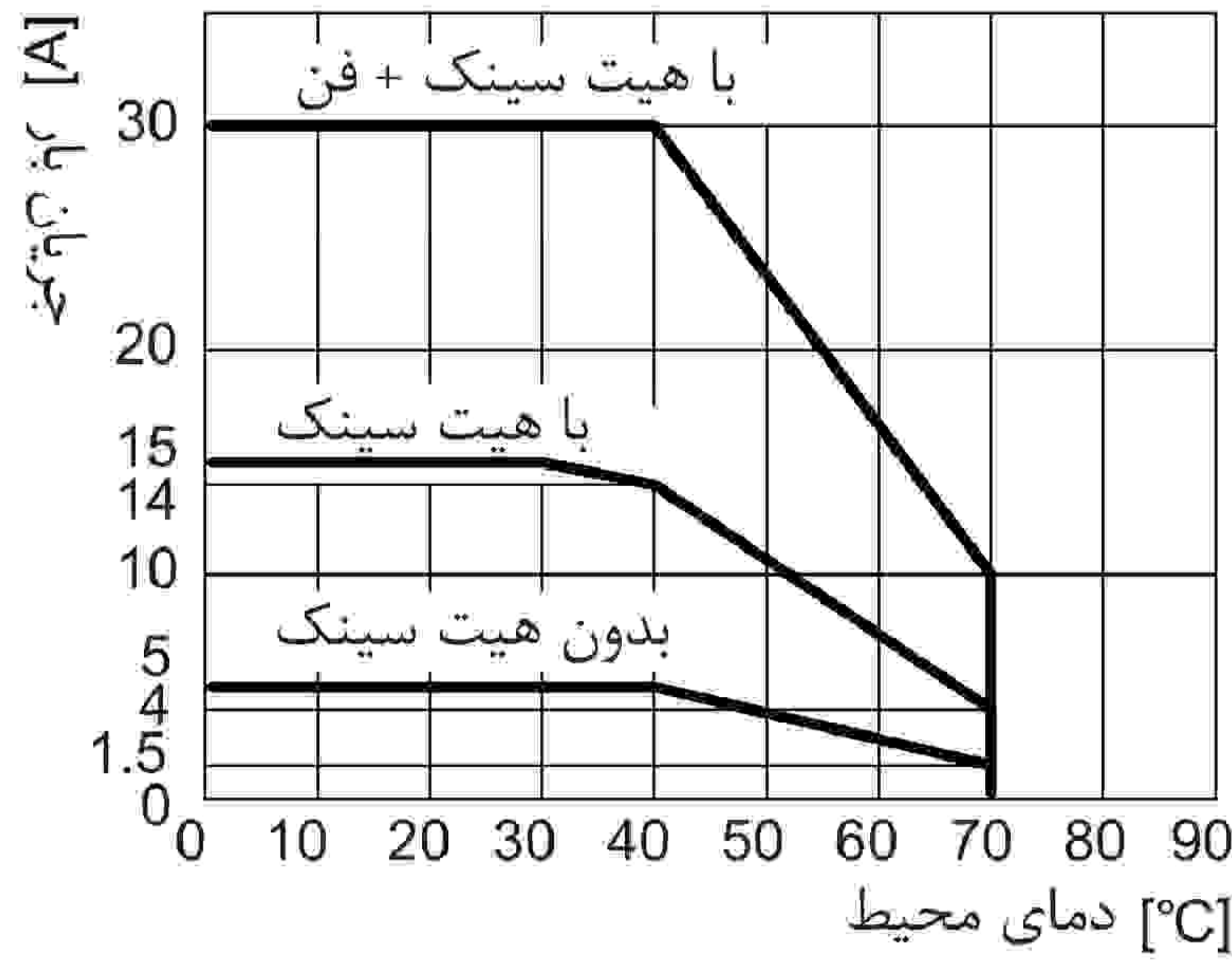
SR(H)2/SR(H)3-4215 ○



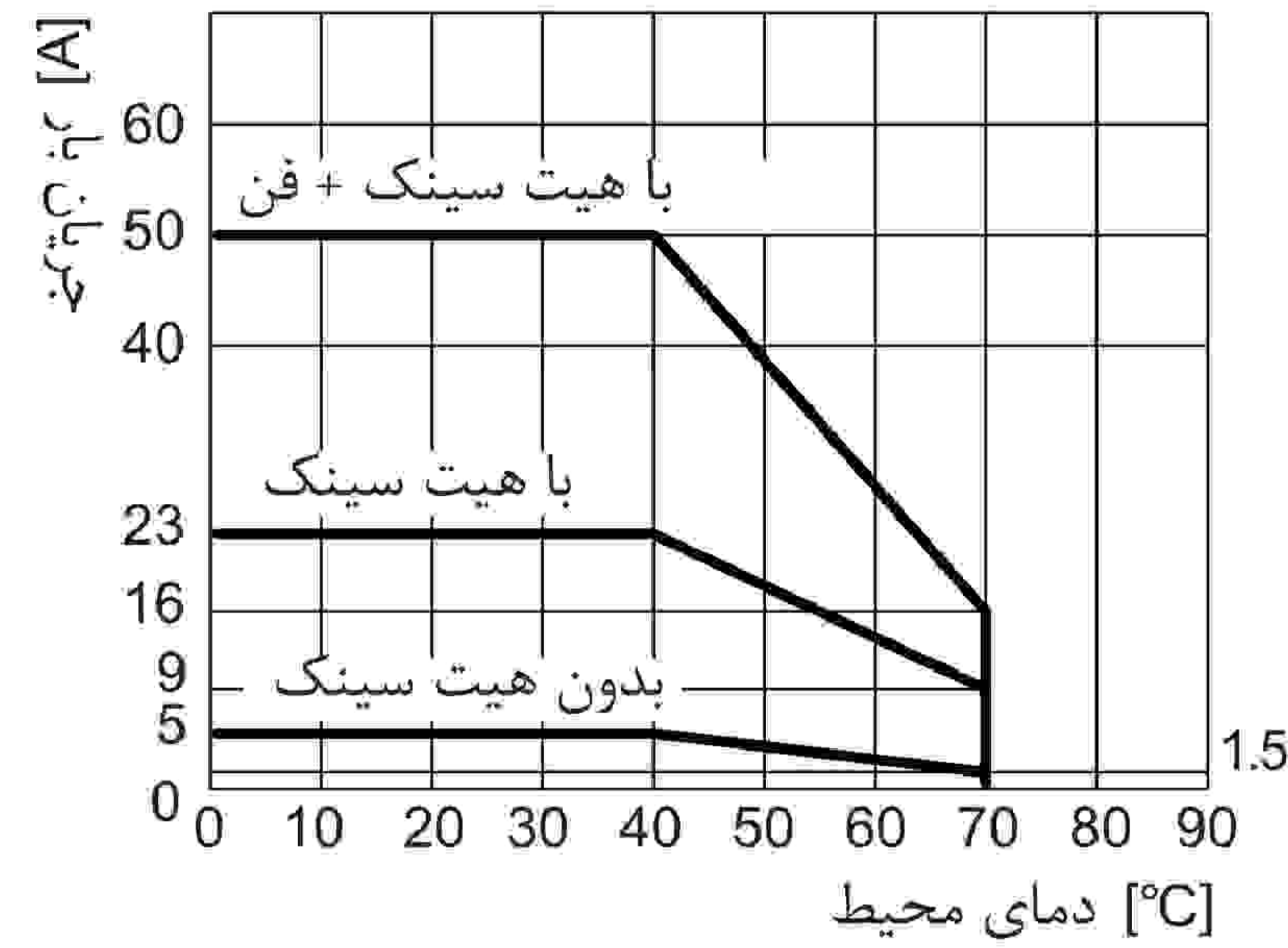
- (A) سنسورهای نوری
- (B) سنسورهای فیبر نوری
- (C) سنسورهای محیط/درب
- (D) سنسورهای مجاورتی
- (E) سنسورهای فشار
- (F) انکودرهای چرخشی
- (G) کانکتورها/ سوکت ها
- (H) کنترلرهای دما
- (I) SSR / کنترل کننده های توان
- (J) شمارنده ها
- (K) تایمرها
- (L) پنل های اندازه گیری
- (M) اندازه گیرهای دور/سرعت/پالس
- (N) نمایشگرها
- (O) کنترل کننده حسگر
- (P) منابع تغذیه سویچینگ
- (Q) موتورهای پله ای درایور کنترلر
- (R) پنل های منطقی/ گرافیکی
- (S) تجهیزات شبکه فیلد
- (T) نرم افزار

■ نمودار نزولی SSR:

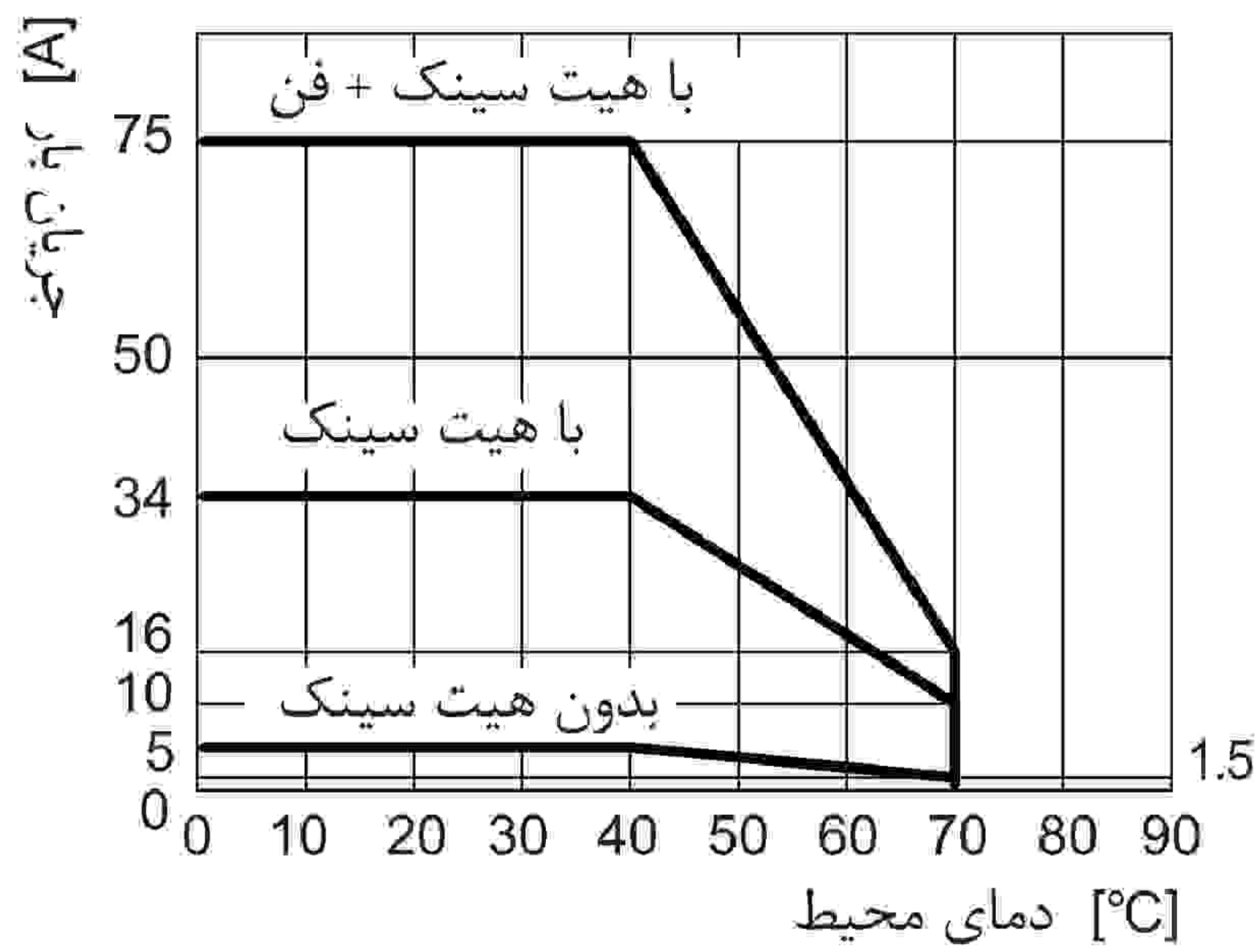
SR(H)2/SR(H)3-4230 ○



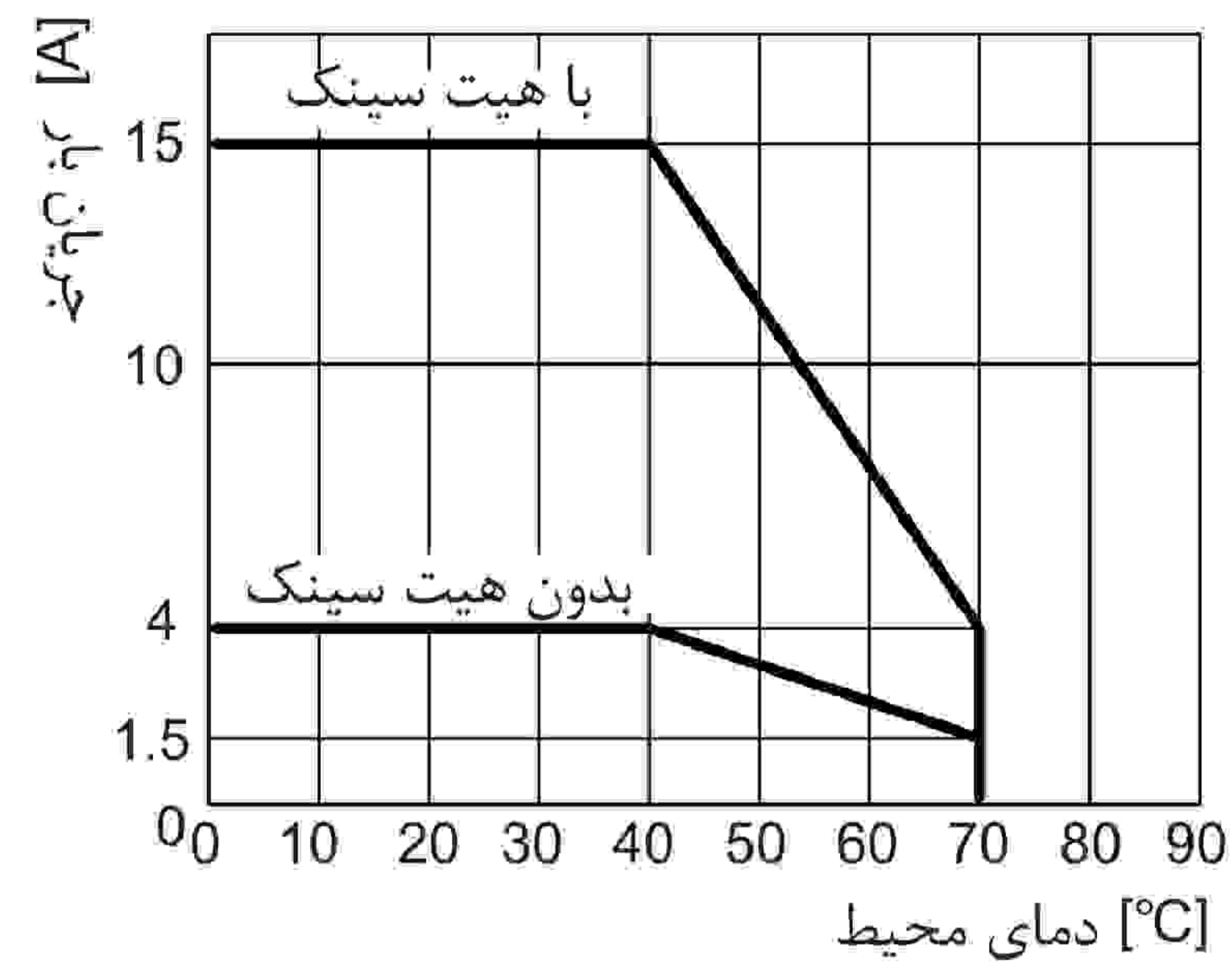
SR(H)2/SR(H)3-4250/4450 ○



SR(H)2/SR(H)3-4275/4475 ○



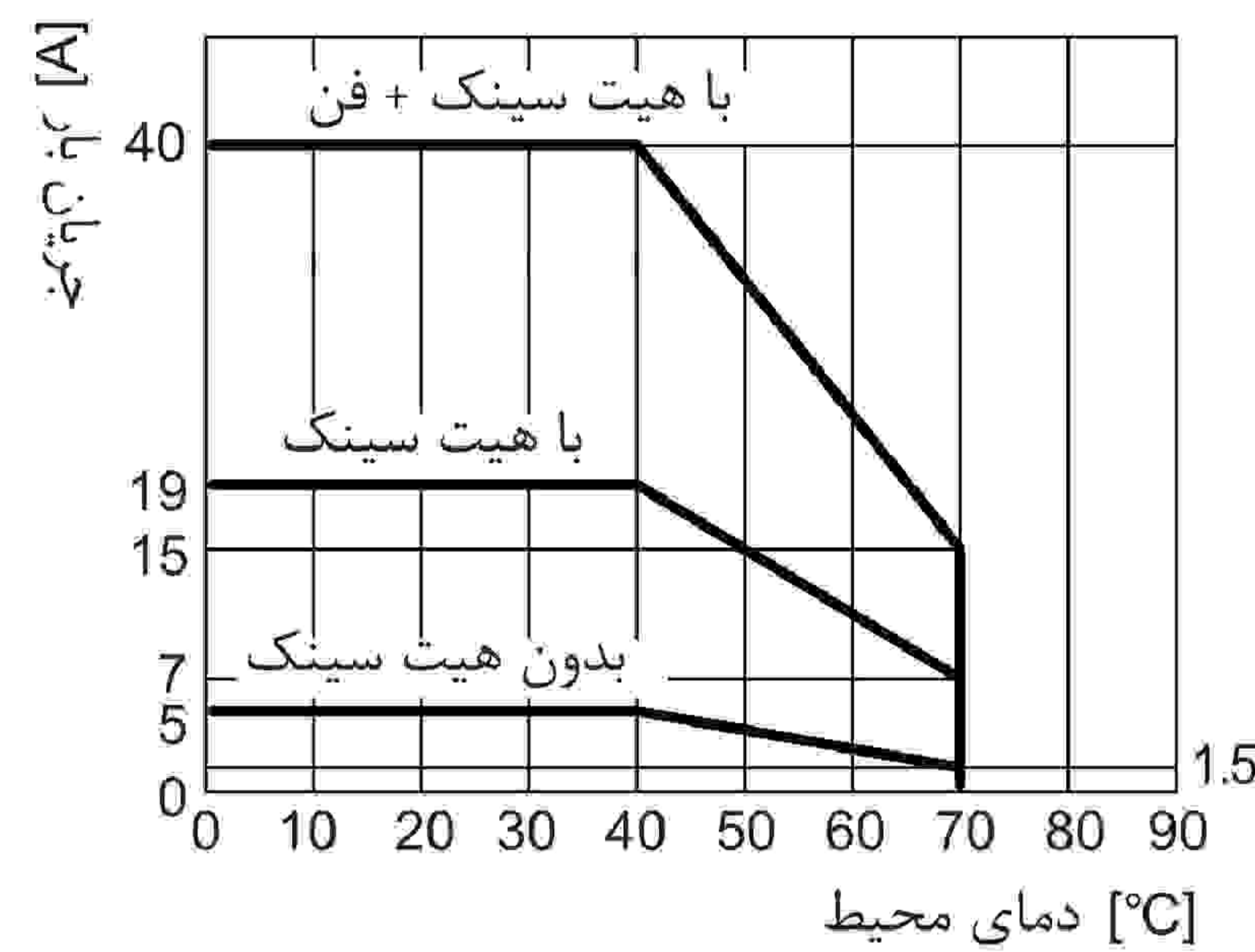
SR(H)2/SR(H)3-4415 ○



SR(H)2/SR(H)3-4430 ○



SR(H)2/SR(H)3-4440 ○



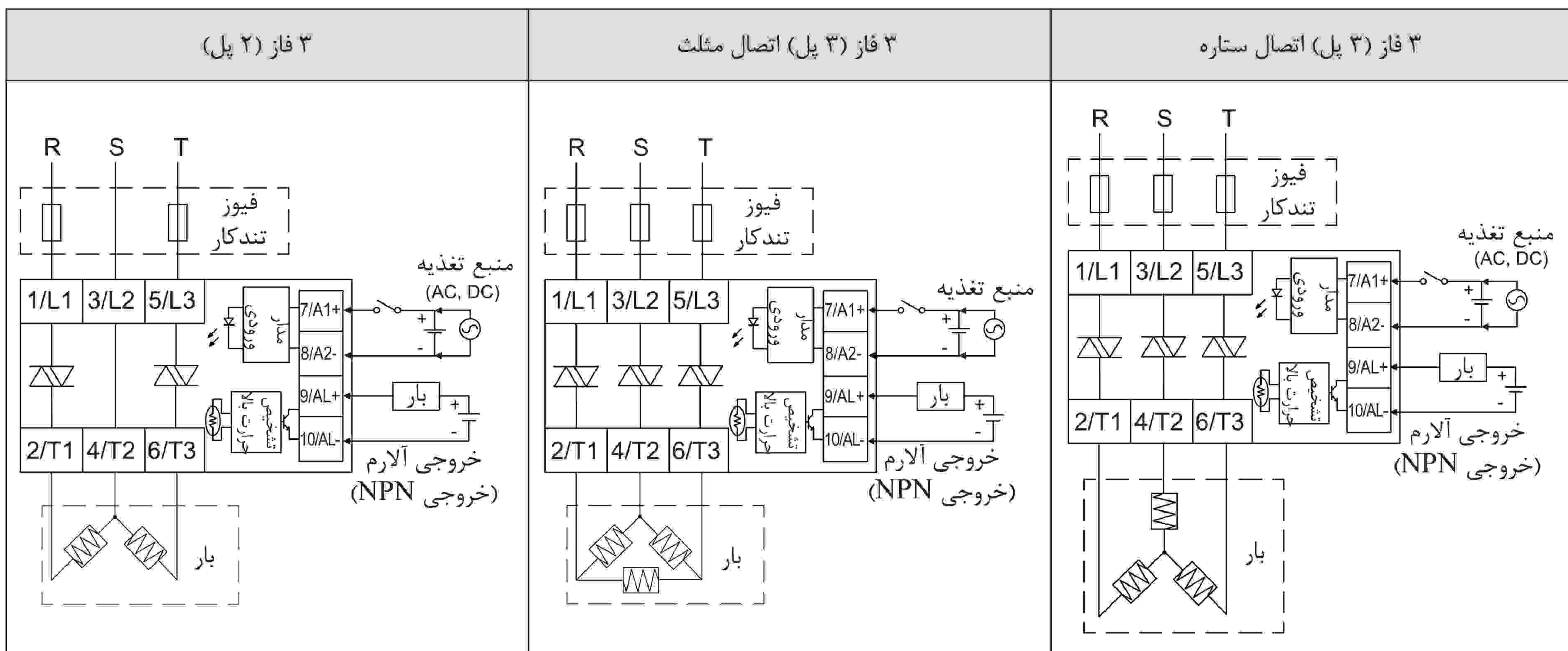
- * هیت سینک مشخص شده در نمودارها مخصوص سری SRH2/SRH3 می باشد.
- * سری SR2/SR3 را روی صفحه فلزی نصب نمایید. (حداقل ابعاد ۱۳۰ * ۱۲۰ میلیمتر)
- * هنگام نصب چندین رله SSR به صورت نزدیک به هم کمتر از ۵۰٪ جریان بار نامی را به آن اعمال کنید. این به دلیل کاهش چشمگیر حفاظت رله در برابر گرما می باشد.

○ مشخصات فن

ظرفیت بار	نوع فن	اندازه (میلیمتر)	جریان هوای نامی (*۱)	
			m ³ /min	CFM
30A/40A	AC	80×80	0.68	24.0
	DC		1.25	44.0
50A/75A	AC	92×92	1.13	40.0
	DC		1.80	63.5

- (*۱) فن باید با ظرفیت بیشتر از مقدار جریان هوای مورد نیاز در نظر گرفته شود.
- * اتونیکس در سبد محصولات خود فن ندارد. (لطفا یک فن جداگانه تهیه نمایید.)

اتصالات:



* در مدل های سیگنال ورودی DC، ترمینال های ۸ و ۱۰ به صورت داخلی به هم متصل شده اند.

* در مدل های سیگنال ورودی AC، ترمینال های ۸ و ۱۰ به صورت داخلی ایزوله شده اند.

استفاده صحیح:

* احتیاط: حرارت زیاد

هنگامی که تغذیه دستگاه وصل است یا زمانی که به تازگی تغذیه بار قطع شده است، بدنه و هیت سینک دستگاه را لمس ننمایید. در غیر این صورت خطر سوختگی وجود دارد.

* احتیاط هنگام استفاده

۱- به منظور ایجاد دفع حرارت مناسب، از یک هیت سینک یا تهویه استفاده نمایید. در غیراینصورت، حرارت باقیمانده ممکن است باعث خرابی یا اشکال در عملکرد دستگاه شود.
 ۲- هیت سینک و ریل DIN نصب شده باید حتما زمین شوند.

۳- در صورت استفاده از چندین رله SSR، به منظور جلوگیری از ایجاد حرارت یک فاصله معین بین رله ها قرار دهید. برای نصب افقی (در حالتی که ارتفاع قسمت ورودی و قسمت خروجی یکسان باشد)، پیشنهاد می شود که کمتر از ۵۰٪ جریان نامی رله اعمال شود.

۴- هنگامی که تغذیه دستگاه وصل است یا زمانی که به تازگی تغذیه بار قطع شده است، بدنه و هیت سینک دستگاه را لمس ننمایید. در غیر این صورت خطر سوختگی وجود دارد.

۵- از کابل متناسب با جریان نامی خروجی برای ترمینال های خروجی استفاده کنید.

۶- از فیوز تندکار به منظور حفاظت نسبت اتصال کوتاه خروجی بار استفاده کنید. پس از وقوع اتصال کوتاه فیوز را با یک فیوز مشابه جایگزین نمایید.

۷- در صورتی که جریان بار کمتر از حداقل جریان بار رله SSR بود، از مقاومت جداگانه به صورت موازی با بار استفاده کنید تا جریان مصرفی از حداقل جریان خروجی SSR بیشتر شود.

۸- در صورت انجام کنترل فازی با رله Random turn-on، از فیلتر نویز بین بار و منبع استفاده کنید.

۹- از محکم بودن پیچ ترمینال خروجی اطمینان حاصل نمایید. شل بودن پیچ ها باعث ایجاد حرارت و خرابی و اشکال در عملکرد دستگاه خواهند شد.

۱۰- حتی در زمان قطع بودن خروجی از لمس ترمینال خروجی خودداری کنید. خطر برق گرفتگی وجود دارد.

۱۱- در مدل های 4-30VDC, 24VAC، سیگنال ورودی باید ایزوله شده و ولتاژ و جریان آن به وسیله منبع تغذیه SELV کلاس ۲ محدود شود.

۱۲- هنگام نصب هیت سینک از گریس حرارتی با مشخصات زیر استفاده نمایید.

GE TOSHIBA-YG6111, KANTO-KASEI-FLOIL G-600, SHINETSU-G746

۱۳- از نصب دستگاه در محیط های زیر خودداری کنید

- محیطی که دما و رطوبت آن بیشتر از مقدار مشخص شده در قسمت مشخصات باشد.

- محیطی که به دلیل تغییرات سریع دما مکررا چگالش رخ می دهد.

- محیط دارای گازهای خورنده و اشتعال زا

- در معرض نور مستقیم خورشید

- محیط دارای شوک، لرزش یا گردوغبار

- در کنار تجهیزات تولید کننده نویز الکتریکی و نیروی مغناطیسی قوی

۱۴- این محصول را می توان در محیط های زیر استفاده نمود:

- فضای داخلی

- حداکثر ارتفاع ۲۰۰۰ متری

- محیط با درجه آلودگی ۲

- محیط با طبقه بندی نصب ۲

(A)	سنسورهای نوری
(B)	سنسورهای فیبر نوری
(C)	سنسورهای محیط/درب
(D)	سنسورهای مجاورتی
(E)	سنسورهای فشار
(F)	انکودرهای چرخشی
(G)	کانکتورها/ سوکت ها
(H)	کنترلرهای دما
(I)	SSR / کنترل کننده های توان
(J)	شمارنده ها
(K)	تایمرها
(L)	پنل های اندازه گیری
(M)	اندازه گیرهای دور/سرعت/پالس
(N)	نمایشگرها
(O)	کنترل کننده حسگر
(P)	منابع تغذیه سوئیچینگ
(Q)	موتورهای پله ای/ درایور کنترلر
(R)	پنل های منطقی/ گرافیکی
(S)	تجهیزات شبکه فیلد
(T)	نرم افزار