

جعبه تقسیم سنسور (نوع کانکتوردار ۵ پین / ۴ پین M12)

Line-up

ویژگی ها:

- * چک عملکرد آسان به وسیله نشانگر عملکرد (قرمز/سبز)
- * با یک تغذیه چندین سنسور تغذیه می شوند
- * سیم بندی و تغذیه راحت
- * درجه حفاظتی IP67 با کاور ضد آب (IP52 با کاور محافظ)
- * پشتیبانی از ۱ سیگنال و ۲ سیگنال (DC چهار سیم)

لطفا پیش از استفاده دفترچه راهنمای فارسی را مطالعه نمایید.

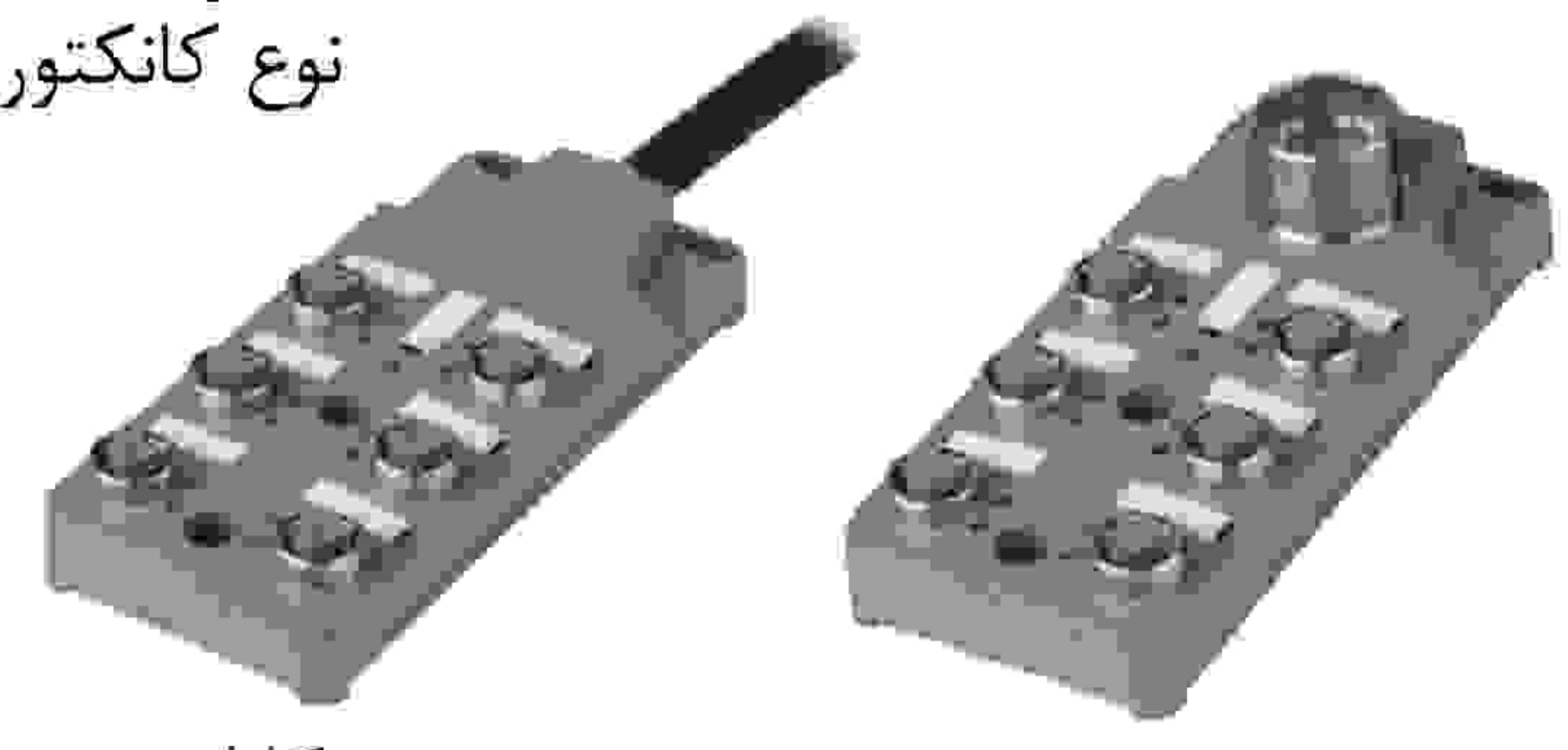


M12 4-pin
نوع کانکتوردار



نوع کابلی

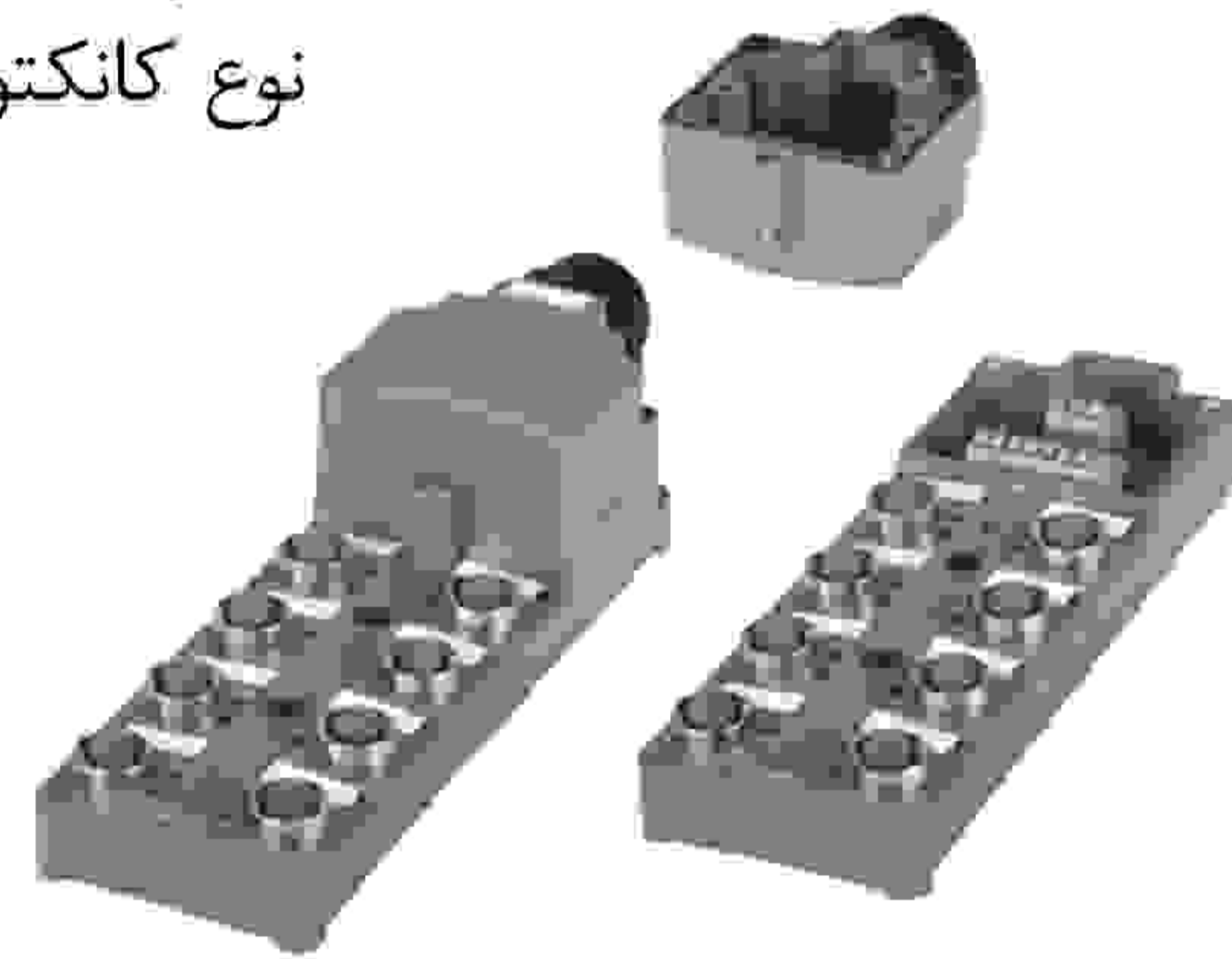
M12 5-pin
نوع کانکتوردار



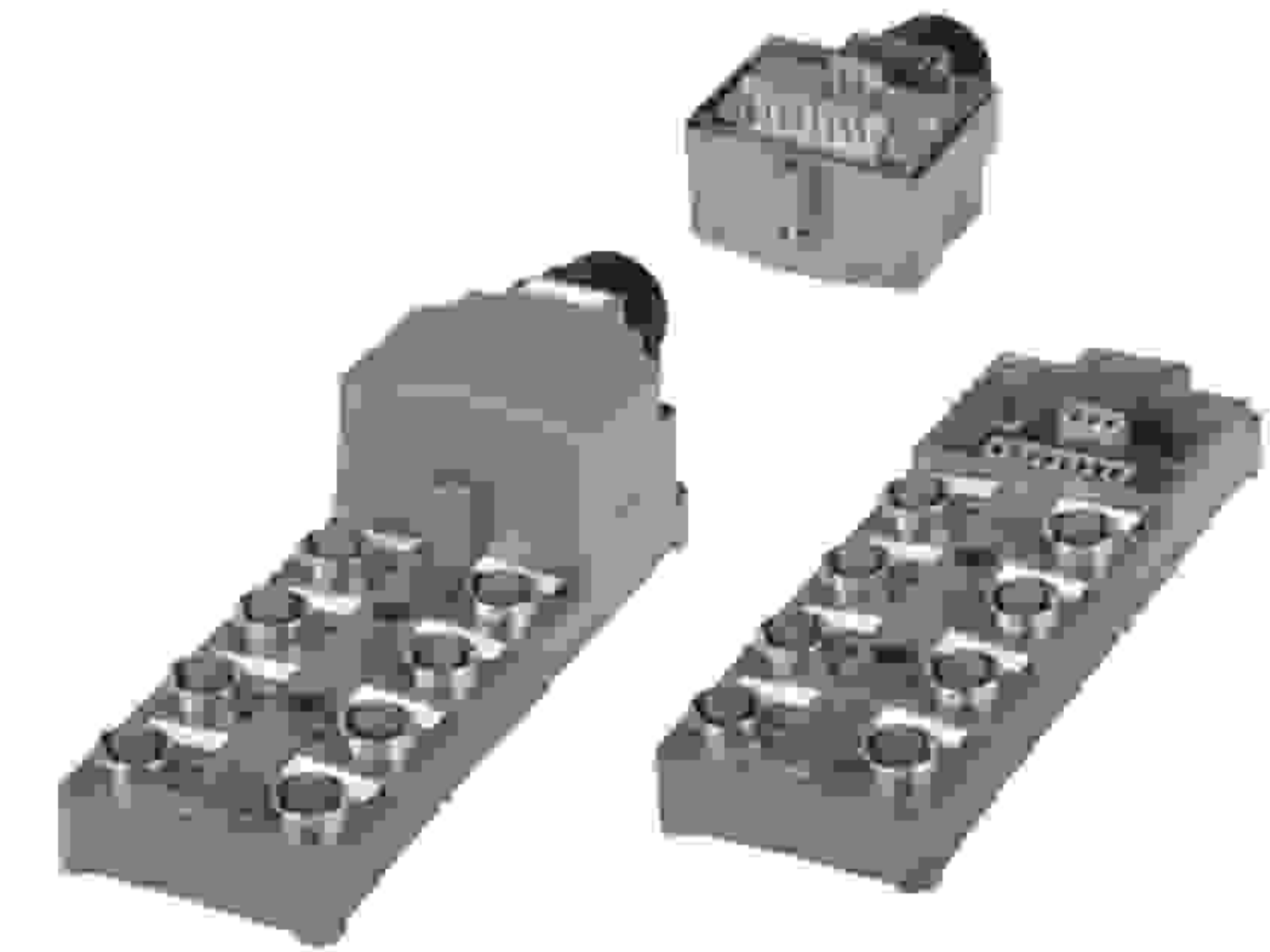
نوع کابلی

نوع کانکتوردار

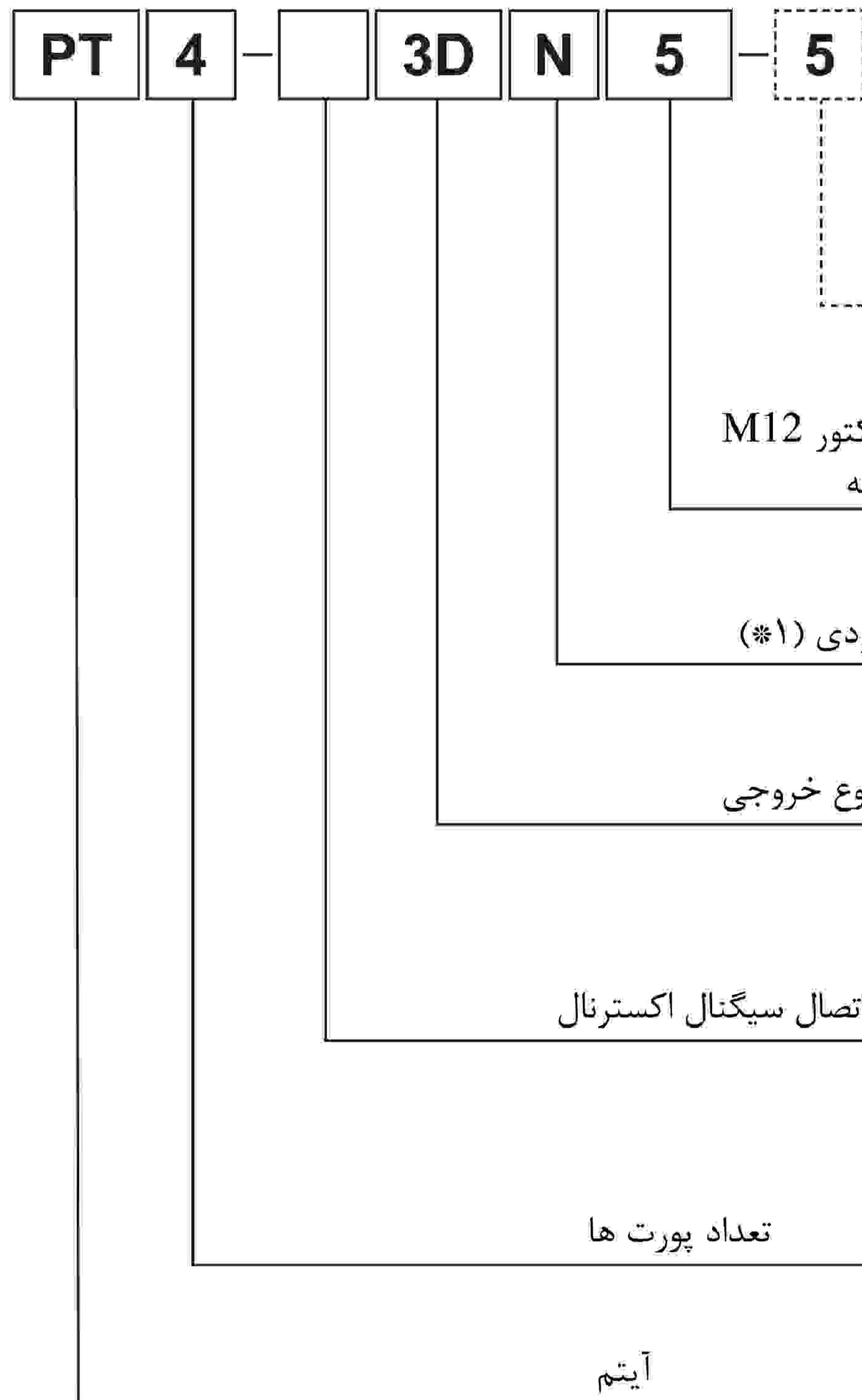
M12 5-pin
نوع کانکتوردار



نوع ترمینال فنی



نوع ترمینال پیچی

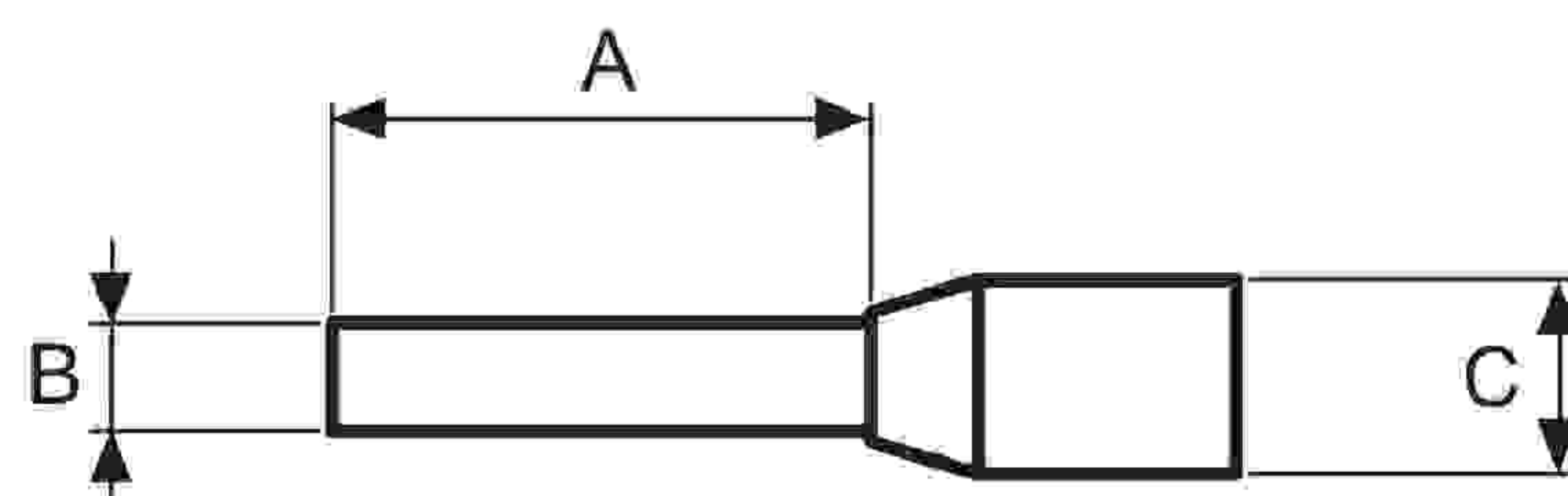


اطلاعات سفارش:

طول کابل		نوع ترمینال پیچی	
M12 4-pin connector	No mark 5m	No mark	دارای کاور کلاهک
M12 5-pin connector	5 5m 10 10m	B	بدون کاور کلاهک
No mark	4-pin (زرد)		
5	5-pin (آبی)		
5K	5-pin (مشکی) ^{*3}		
N	نوع NPN		
P	نوع PNP		
2D	DC دو سیم (۱ سیگنال)		
3D	DC سه سیم (۱ سیگنال)		
4D	DC چهار سیم (۲ سیگنال)		
No mark	نوع کابلی		
C	نوع کانکتوردار		
S	نوع ترمینال فنی		
P	نوع ترمینال پیچی		
4	۴ پورت		
6	۶ پورت		
8	۸ پورت		
PT	جعبه تقسیم سنسور		

- (*۱) به خروجی نوع DC دو سیم (۱ سیگنال) قابل اعمال نیست.
(*۲) فقط مخصوص نوع کابلی و نوع کانکتوردار ۵ پین M12 می باشد.
(*۳) فقط مخصوص نوع ترمینال فنی، و نوع ترمینال پیچی با کانکتور ۵ پین M12 می باشد.

مشخصات ترمینال نوع پیچی و فنی:



(واحد: میلیمتر)

		A	B	C	سیم مناسب
حلقه انتهای ترمینال گیره ای	نوع ترمینال فنی	8	1.3 tot 1.7	3.4 to 3.8	سیگنال : AWG22 (0.30mm ²) تغذیه : AWG17 (1mm ²)
	نوع ترمینال پیچی	8 to 10			

مشخصات:

کانکتور ۴ پین M12

مدل	نوع NPN		PT4-2D		PT4-3DN		PT6-2D		PT6-3DN		PT8-2D		PT8-3DN	
	نوع PNP		—		PT4-3DP		—		PT6-3DP		—		PT8-3DP	
تعداد پورت	۴ پورت				۶ پورت				۸ پورت					
نوع خروجی (*۱)	سه سیم (۱ سیگنال)		دو سیم (۱ سیگنال)		سه سیم (۱ سیگنال)		دو سیم (۱ سیگنال)		سه سیم (۱ سیگنال)		دو سیم (۱ سیگنال)		سه سیم (۱ سیگنال)	
منبع تغذیه	12-24VDC (10-30VDC)													
جریان نامی	2A (کل), 4A (هر پورت), 10A (هر سیگنال)													
جریان ناشی	Max. 0.5mA													
عمر قطع و وصل کانکتور	حداقل ۲۰۰ مرتبه													
مقاومت عایقی	بیش از ۵۰ مگا اهم (در ولتاژ 500VDC با مگر)													
تحمل دی الکتریک	1500VAC 50/60Hz به مدت ۱ دقیقه													
لرزش	۱ میلیمتر دامنه در فرکانس ۱۰ تا ۵۵ هرتز (۱ دقیقه) در راستای محورهای X,Y,Z به مدت ۲ ساعت													
شوک	۵۰۰ متر بر مجذور ثانیه (تقریباً 50G) در راستای محور X,Y,Z تا ۳ مرتبه													
نشانگر	نشانگر تغذیه: LED سبز، نشانگر عملکرد: LED قرمز													
محیط	دمای محیط: ۲۵- تا ۷۵ درجه سانتی گراد، انبار: ۳۰- تا ۸۵ درجه سانتی گراد													
	رطوبت محیط: ۳۵ تا ۹۵ درصد رطوبت نسبی، انبار: ۳۵ تا ۹۵ درصد رطوبت نسبی													
درجه حفاظتی (*۲)	IP67 (در صورت نصب کانکتور و کاور محافظ)، IP52 (در صورت نصب کاور محافظ)													
مواد سازنده (*۲)	بدنه: Polybutylene terephthalate، کابل معمولی (طوسی): Polyvinyl chloride													
تائیدیه	CE													
وزن (*۳) (*۴)	تقریباً ۷۰۰ گرم (تقریباً ۶۶۰ گرم)				تقریباً ۷۲۰ گرم (تقریباً ۶۸۰ گرم)				تقریباً ۸۲۰ گرم (تقریباً ۷۸۰ گرم)					

(*۱) سنسور را به خروجی مناسب با سنسور متصل کنید.

(*۲) در صورتی که کانکتورها و کاورهای ضد آب/محافظ نصب نشده باشند، صحیح نیست.

(*۳) وزن شامل بسته بندی نیز می باشد. وزن داخل پراونتر فقط وزن دستگاه است.

(*۴) وزن ذکر شده بر مبنای کابل ۵ متری می باشد. * مقاومت محیطی در شرایط عاری از یخ زدگی و چگالش اندازه گیری شده اند.

کانکتور ۵ پین M12

مدل	نوع NPN	نوع کابلی						نوع کانکتور دار						نوع ترمینال پیچی (*۱)						نوع ترمینال فنی (*۱)																		
		PT4-3DN5	PT4-4DN5	PT6-3DN5	PT6-4DN5	PT8-3DN5	PT8-4DN5	PT4-C3DN5	PT4-C4DN5	PT6-C3DN5	PT6-C4DN5	PT8-C3DN5	PT8-C4DN5	PT4-S3DN5	PT6-S3DN5	PT8-S3DN5	PT4-P3DN5	PT6-P3DN5	PT8-P3DN5	PT4-S3DP5	PT6-S3DP5	PT8-S3DP5	PT4-P3DP5	PT6-P3DP5	PT8-P3DP5													
تعداد پورت		۴ پورت		۶ پورت		۸ پورت		۴ پورت		۶ پورت		۸ پورت		۴ پورت		۶ پورت		۸ پورت		۴ پورت		۶ پورت		۸ پورت														
نوع خروجی (*۲)		سه سیم (۱ سیگنال)		سه سیم (۱ سیگنال)		سه سیم (۱ سیگنال)		سه سیم (۱ سیگنال)		سه سیم (۱ سیگنال)		سه سیم (۱ سیگنال)		سه سیم (۱ سیگنال)		سه سیم (۱ سیگنال)		سه سیم (۱ سیگنال)		سه سیم (۱ سیگنال)		سه سیم (۱ سیگنال)		سه سیم (۱ سیگنال)														
منبع تغذیه		12-24VDC (10-30VDC)																																				
جریان نامی		2A (کل), 4A (هر پورت), 10A (هر سیگنال)																																				
جریان ناشی		Max. 0.5mA																																				
جریان مصرفی		Max. 5mA																																				
عمر قطع و وصل کانکتور		حداقل ۲۰۰ مرتبه																																				
مقاومت عایقی		بیش از ۱۰۰ مگا اهم (در ولتاژ 500VDC با مگر)																																				
تحمل دی الکتریک		500VAC 50/60Hz به مدت ۱ دقیقه																																				
لرزش		۳ میلیمتر دامنه در فرکانس ۱۰ تا ۵۵ هرتز (۱ دقیقه) در راستای محورهای X,Y,Z به مدت ۲ ساعت																																				
شوک		۵۰۰ متر بر مجذور ثانیه (تقریباً 50G) در راستای محور X,Y,Z تا ۳ مرتبه																																				
نشانگر		نشانگر تغذیه: LED قرمز، نشانگر عملکرد: LED سبز																																				
محیط	دمای محیط: ۲۵- تا ۷۵ درجه سانتی گراد، انبار: ۳۰- تا ۸۰ درجه سانتی گراد																																					
	رطوبت محیط: ۳۵ تا ۸۵ درصد رطوبت نسبی، انبار: ۳۵ تا ۸۵ درصد رطوبت نسبی																																					
درجه حفاظتی (*۳)		IP67 (در صورت نصب کانکتور و کاور محافظ)، IP52 (در صورت نصب کاور محافظ)																																				
مواد سازنده		بدنه: Polybutylene terephthalate (G15%)، پلاک: Polycarbonate، Polyvinyl chloride (PVC) (مشکی) کابل معمولی												بدنه: Polybutylene terephthalate (G15%)، پلاک: Polycarbonate، Polybutylene terephthalate (G15%) کاور، Polyamide 6 (G15%) مهره کاور																								
تائیدیه		CE																																				
وزن (*۴) (*۵)		تقریباً ۱۰۰ گرم	تقریباً ۱۴۰ گرم	تقریباً ۱۱۳ گرم	تقریباً ۱۴۳ گرم	تقریباً ۱۶۰ گرم	تقریباً ۱۶۰ گرم	تقریباً ۱۶۰ گرم	تقریباً ۲۲۰ گرم	تقریباً ۲۲۵ گرم	تقریباً ۲۶۰ گرم	تقریباً ۲۶۵ گرم	تقریباً ۲۹۰ گرم	تقریباً ۲۹۵ گرم	تقریباً ۲۷۰ گرم	تقریباً ۲۹۲ گرم	تقریباً ۳۱۴ گرم	تقریباً ۲۸۰ گرم	تقریباً ۳۰۲ گرم	تقریباً ۲۳۴ گرم	تقریباً ۱۰۰ گرم	تقریباً ۱۴۰ گرم	تقریباً ۱۱۳ گرم	تقریباً ۱۴۳ گرم	تقریباً ۱۶۰ گرم	تقریباً ۱۶۰ گرم	تقریباً ۲۲۰ گرم	تقریباً ۲۲۵ گرم	تقریباً ۲۶۰ گرم	تقریباً ۲۶۵ گرم	تقریباً ۲۹۰ گرم	تقریباً ۲۹۵ گرم	تقریباً ۲۷۰ گرم	تقریباً ۲۹۲ گرم	تقریباً ۳۱۴ گرم	تقریباً ۲۸۰ گرم	تقریباً ۳۰۲ گرم	تقریباً ۲۳۴ گرم

(*۱) برای نوع ترمینال پیچی/فنی قطر خارجی کابل مناسب ۰.۳-۰.۵+ میلیمتر می باشد.

(*۲) سنسور را به خروجی مناسب متصل کنید.

(*۳) در صورتی که کاورهای ضد آب/محافظ نصب نشده باشند، این مورد صحیح نخواهد بود.

(*۴) وزن شامل بسته بندی نیز می شود. وزن داخل پراونتر فقط وزن دستگاه است.

(*۵) وزن نوع کابلی با پیش فرض کابل به طول ۵ متر می باشد.

* مقاومت محیطی در شرایط عاری از یخ زدگی اندازه گیری شده است.

(A) سنسورهای نوری

(B) سنسورهای فیبر نوری

(C) سنسورهای محیطی/ادرب

(D) سنسورهای مجاورتی

(E) سنسورهای فشار

(F) انکودرهای چرخشی

(G) کانکتور / سوکت / کابل کانکتور / جعبه تقسیم سنسور

(H) کنترلرهای دما

(I) /SSR کنترل کننده های توان

(J) شمارنده ها

(K) تایمرها

(L) پنل های اندازه گیری

(M) اندازه گیری دور / سرعت / پالس

(N) نمایشگرها

(O) کنترل کننده حسگر

(P) منابع تغذیه سوییچینگ

(Q) موتورهای پله ای / درایور کنترلر

(R) پنل های منطقی / گرافیکی

(S) تجهیزات شبکه فیلد

(T) نرم افزار

ابعاد:

* ابعاد زیر بر مبنای مدل ۸ پورت می باشد.

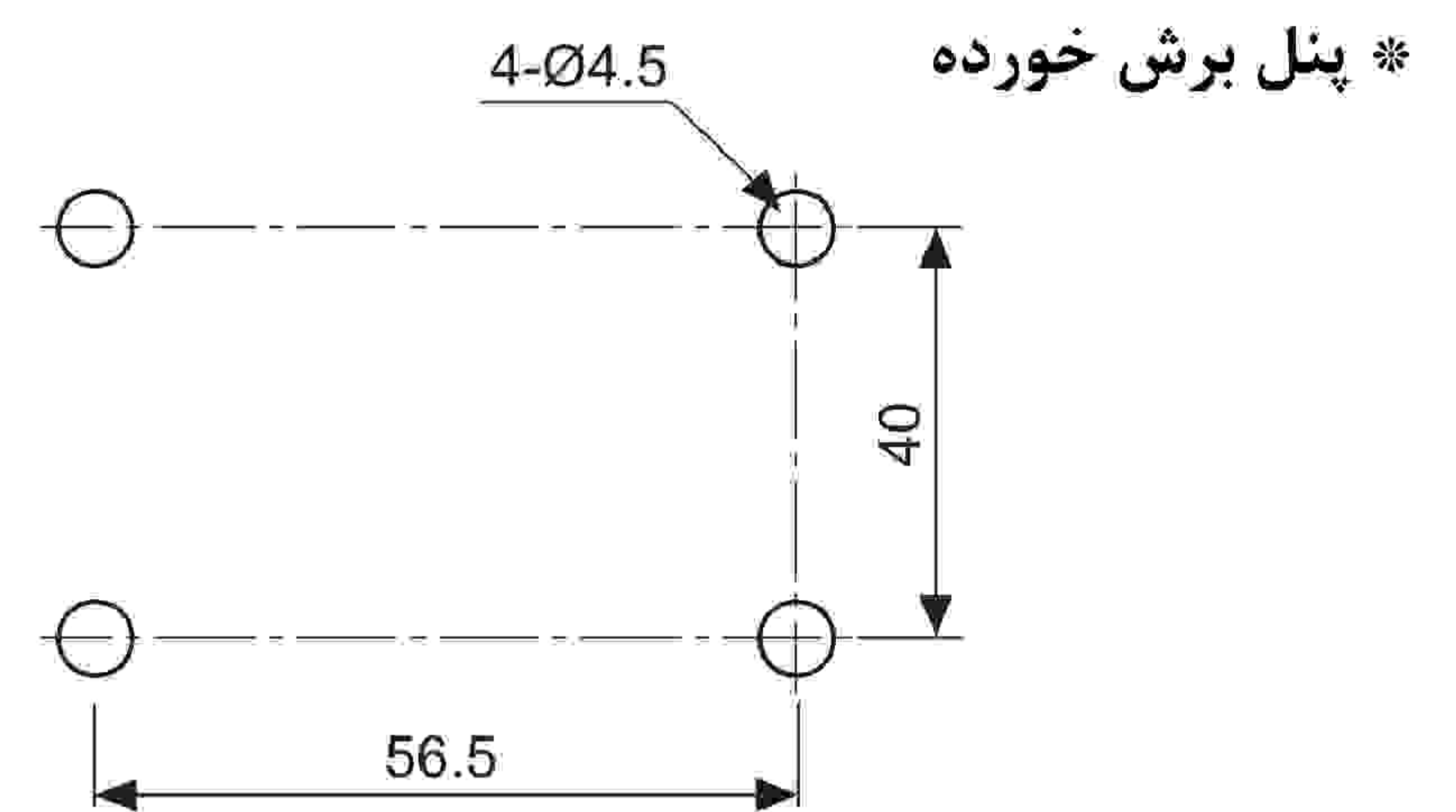
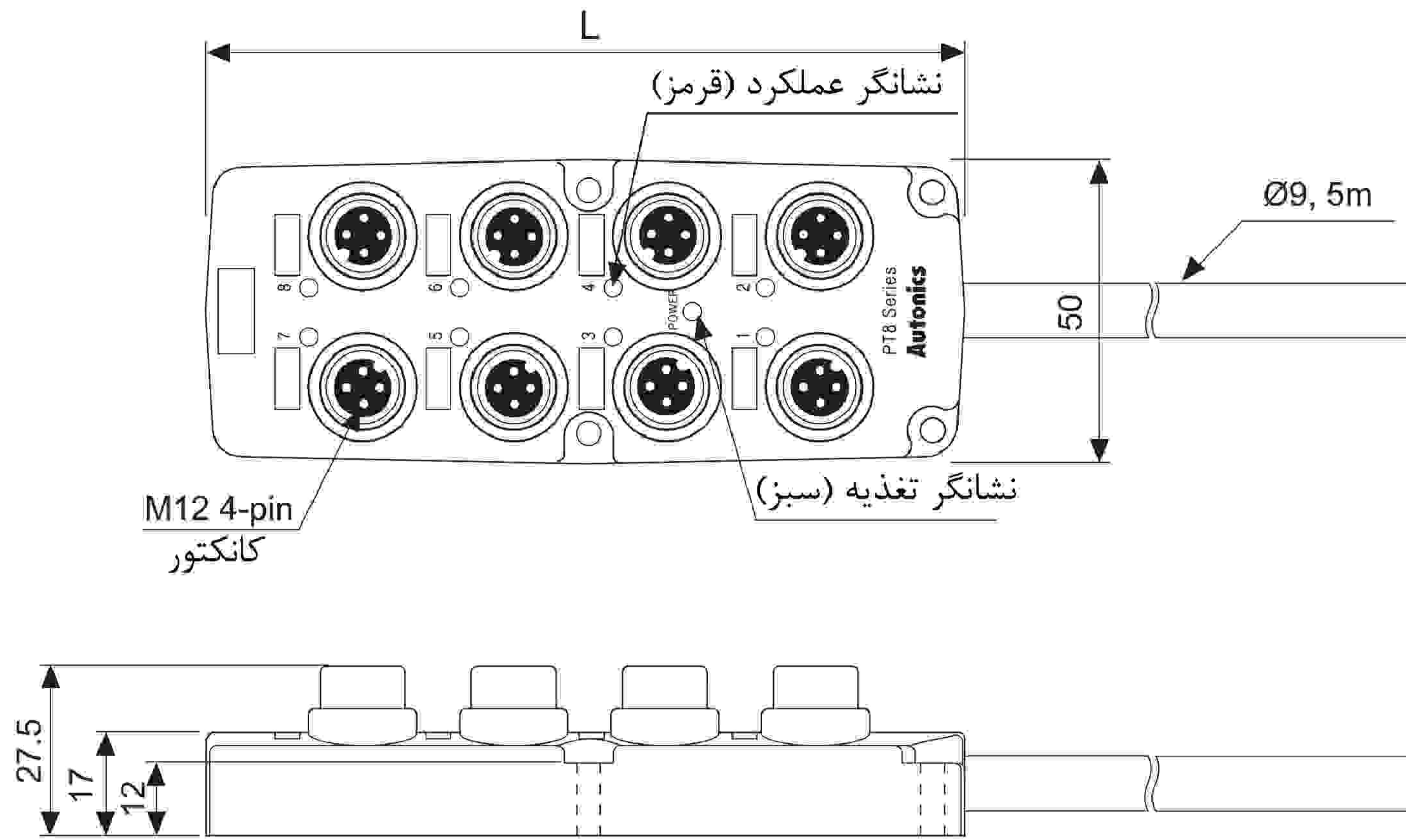
نوع کابلی

* نوع کانکتوردار ۴ پین M12

(واحد: میلیمتر)

مدل	L
PT4-□□	73
PT6-□□	98
PT8-□□	123

* مشخصات کابل: قطر ۹، ۱۰ سیم (مقطع هادی ۰.۳ میلیمتر مربع، قطر عایق: ۱.۶۷ میلیمتر)

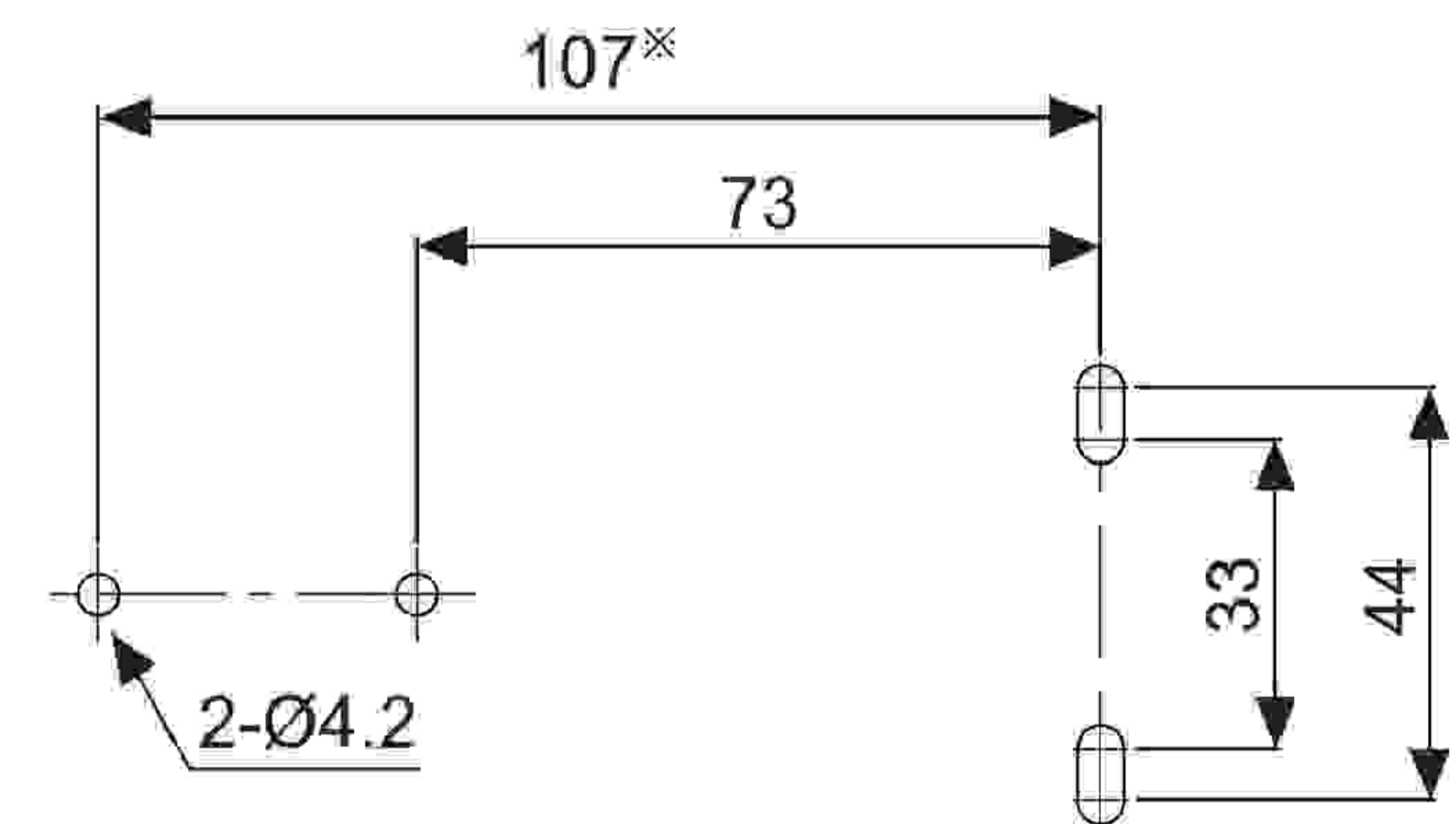
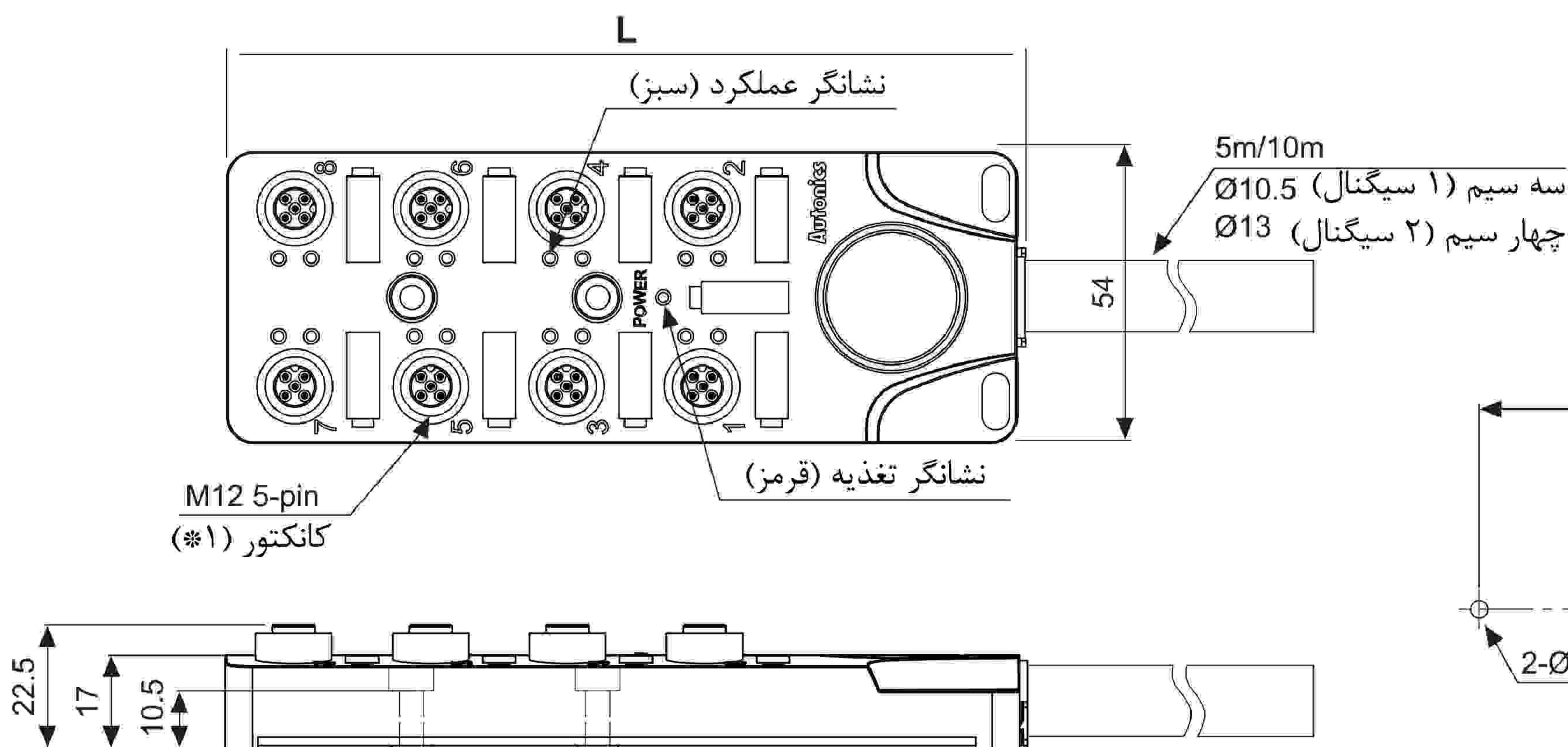


* سوراخ های نصب مدل های ۴، ۶ و ۸ پورت مشابه یکدیگرند.

* نوع کانکتوردار ۵ پین M12

مدل	L
PT4-□□□-□	95
PT6-□□□□-□	120
PT8-□□□□-□	145

* پنل برش خورده



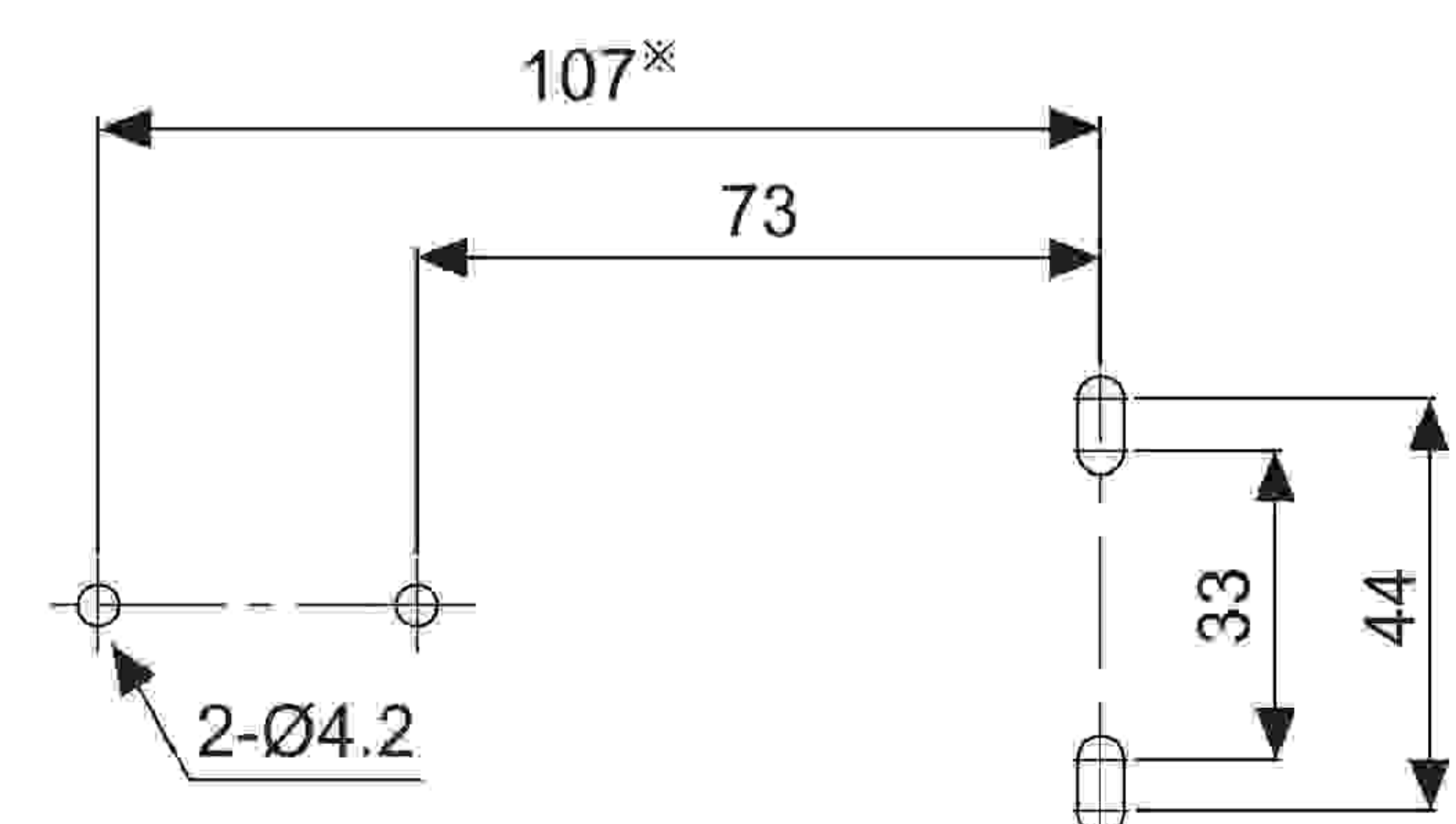
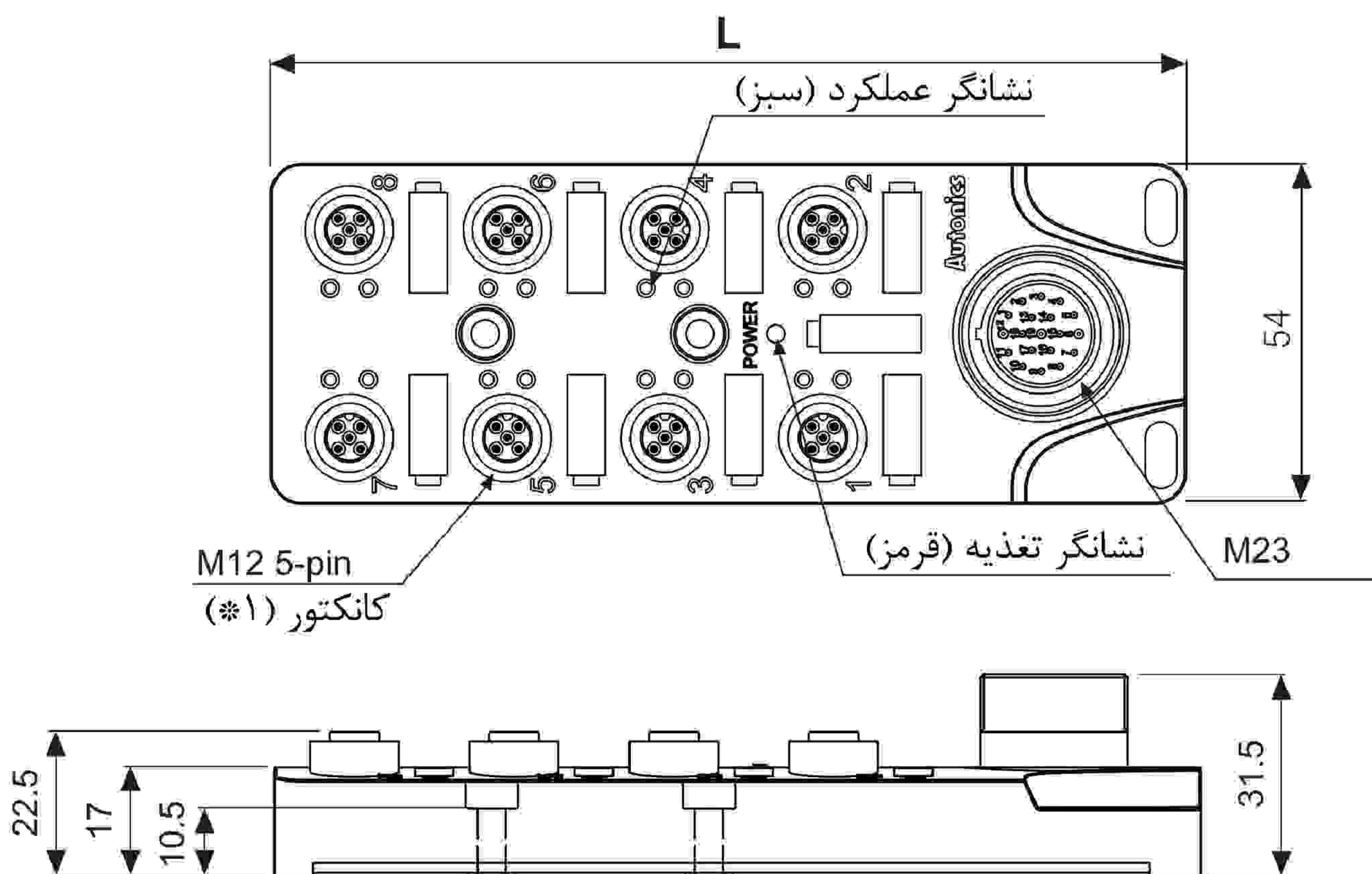
* به جز مدل ۴ پورت

(*۱) در صورت اتصال کانکتورهای نوع L، جهت نصب ممکن است بسته به شرکت سازنده متفاوت باشد.

نوع کانکتور

مدل	L
PT4-C□□□	95
PT6-C□□□	120
PT8-C□□□	145

* پنل برش خورده



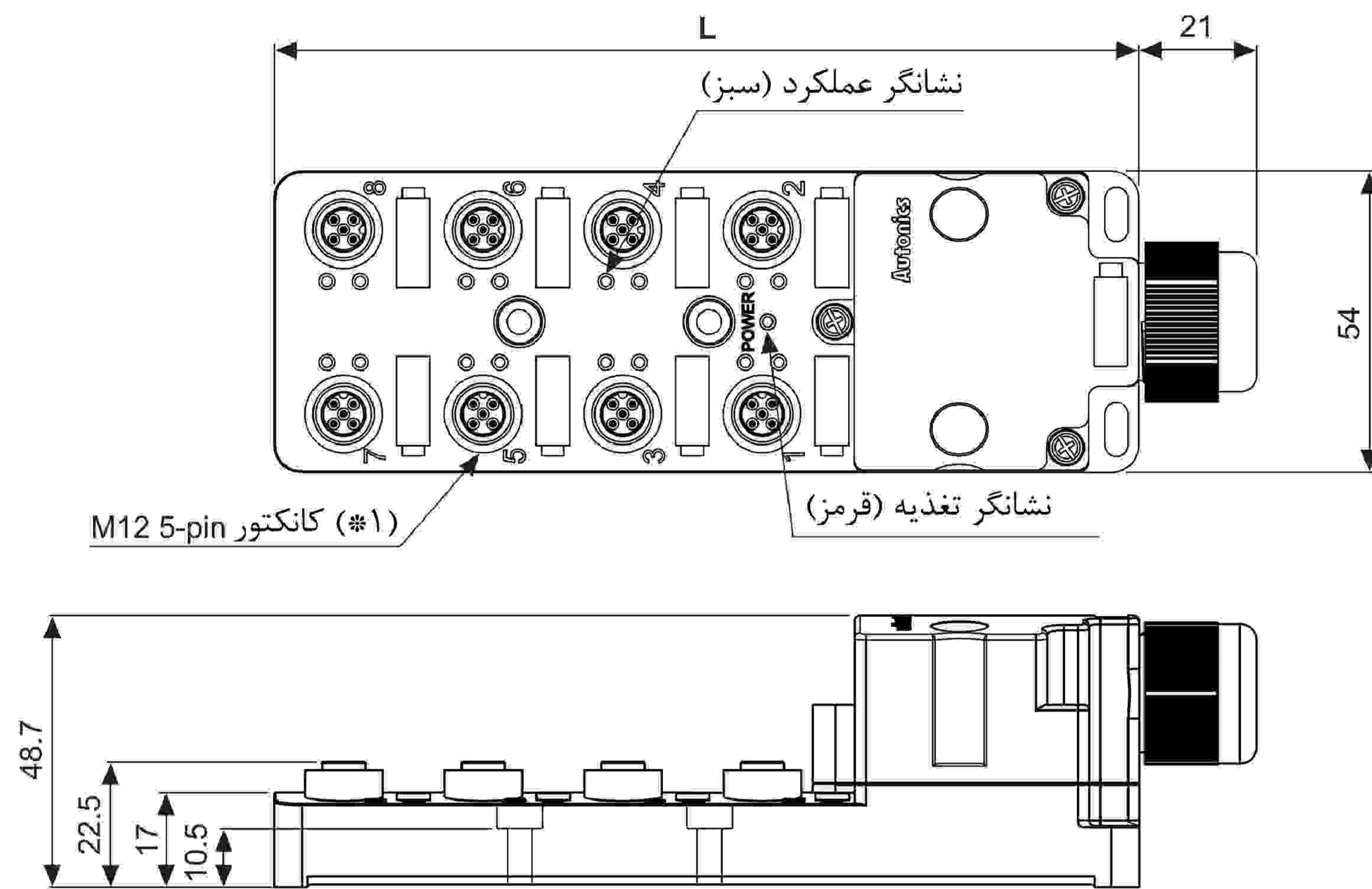
* به جز مدل ۴ پورت

(*۱) در صورت اتصال کانکتورهای نوع L، جهت نصب ممکن است بسته به شرکت سازنده متفاوت باشد.

(واحد: میلیمتر)

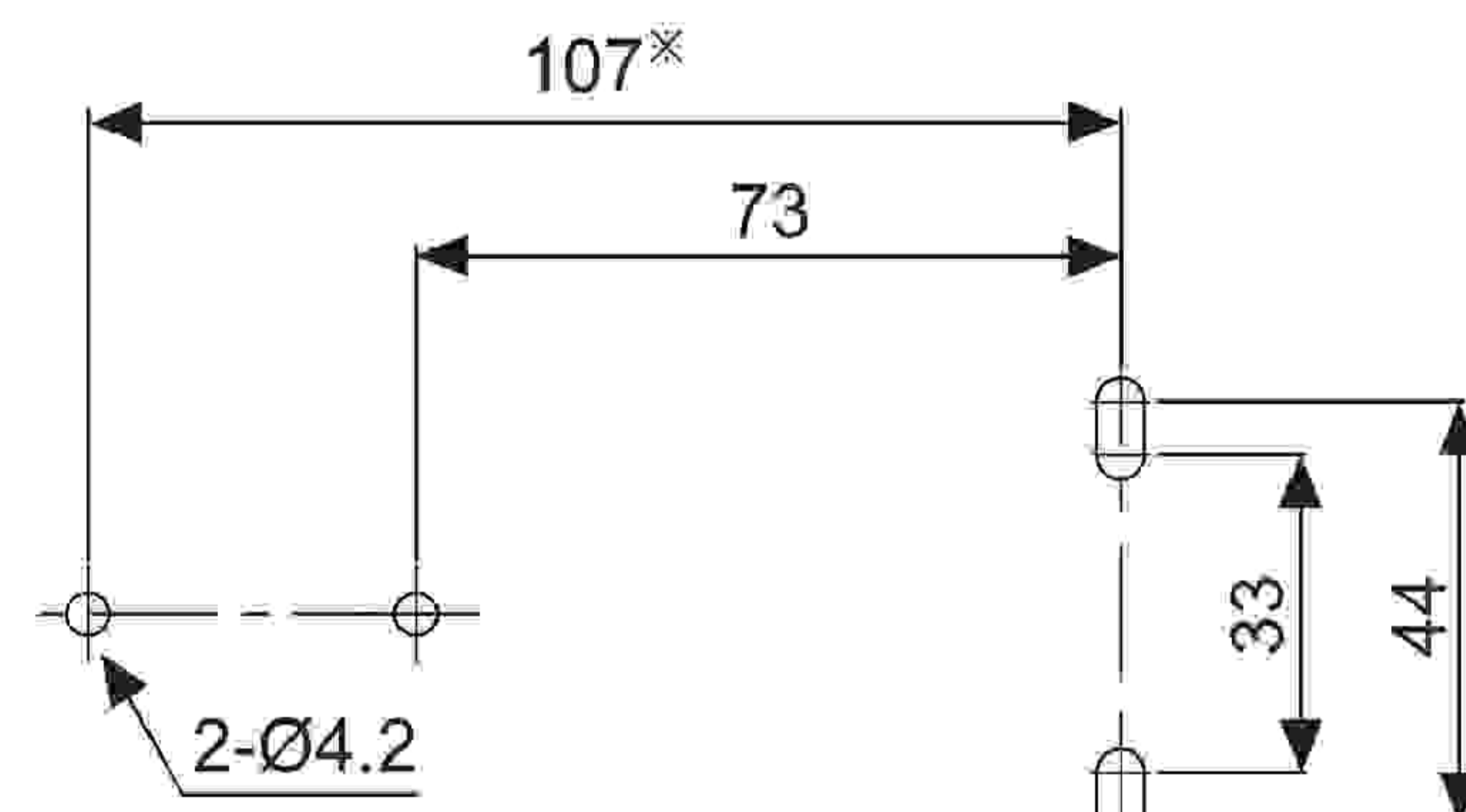
ابعاد:

* ابعاد زیر بر مبنای ۸ پورت می باشد.
○ ترمینال نوع پیچی / فنری



مدل	L
PT4-S□□□	105
PT4-P□□□-□	105
PT6-S□□□	130
PT6-P□□□-□	130
PT8-S□□□	155
PT8-P□□□-□	155

* پنل برش خورده

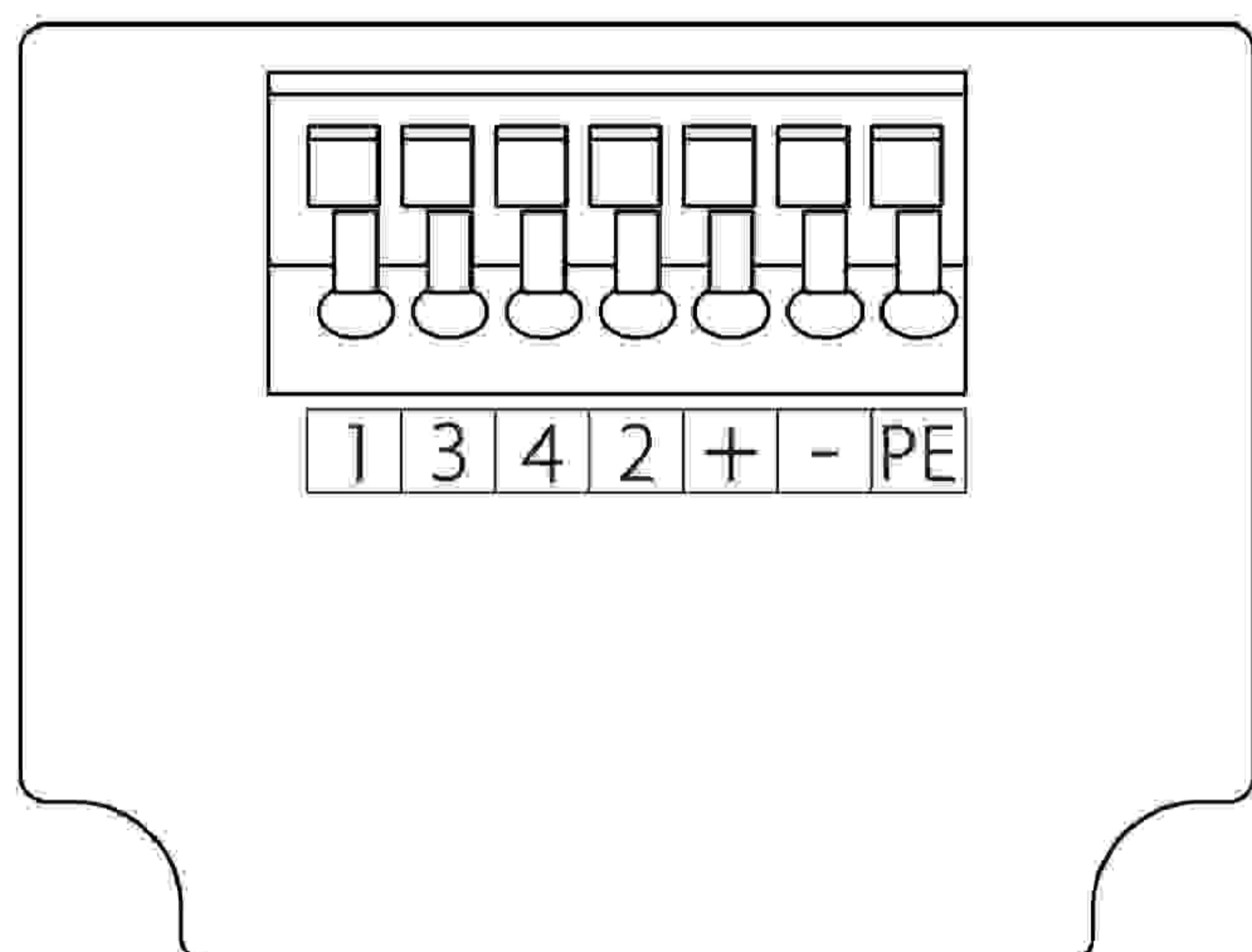


* به جز مدل ۴ پورت.

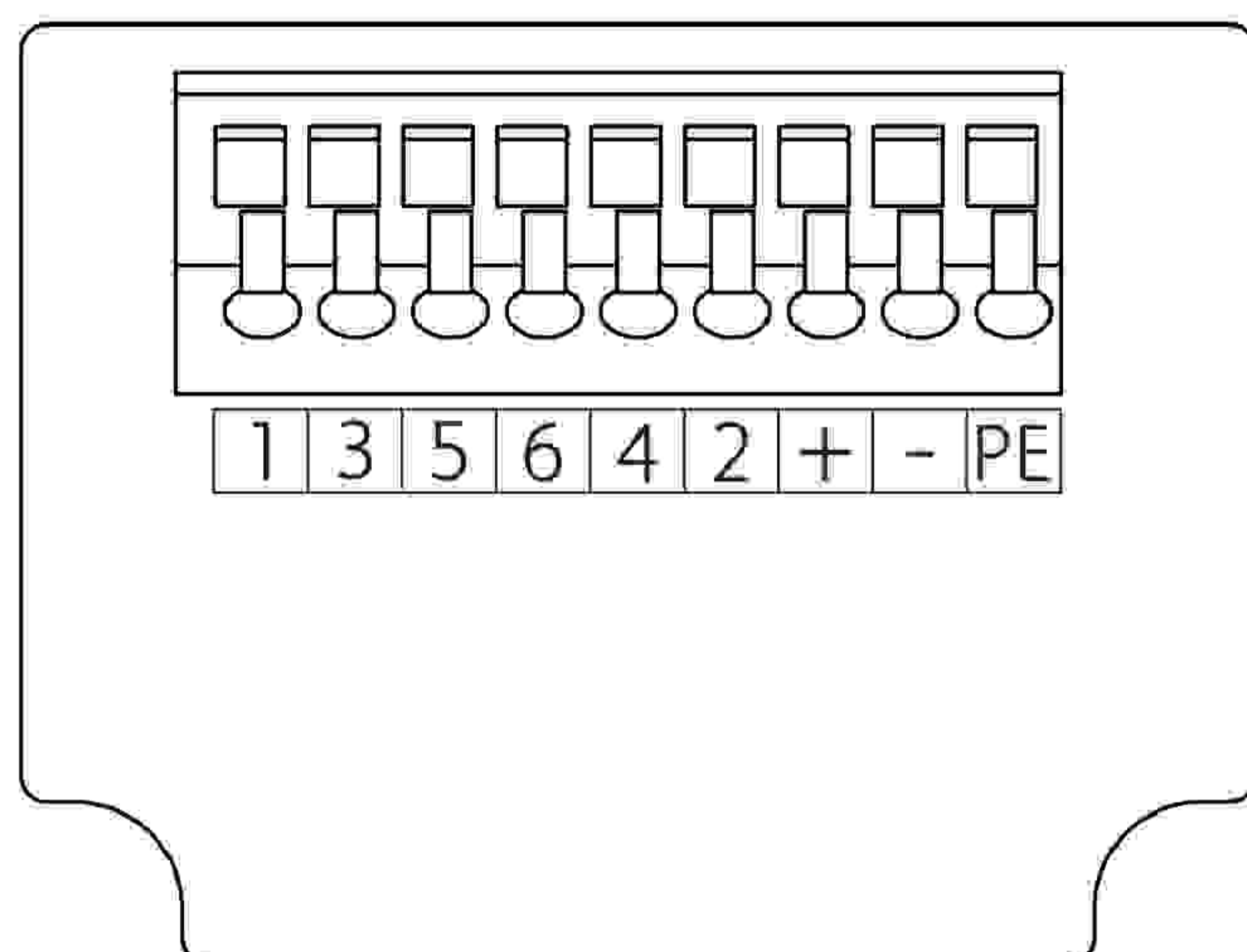
(#۱) در صورت اتصال کانکتورهای نوع L، جهت نصب ممکن است بسته به شرکت سازنده متفاوت باشد.

اتصالات داخلی ترمینال نوع پیچی / فنری: ○ ترمینال نوع فنری

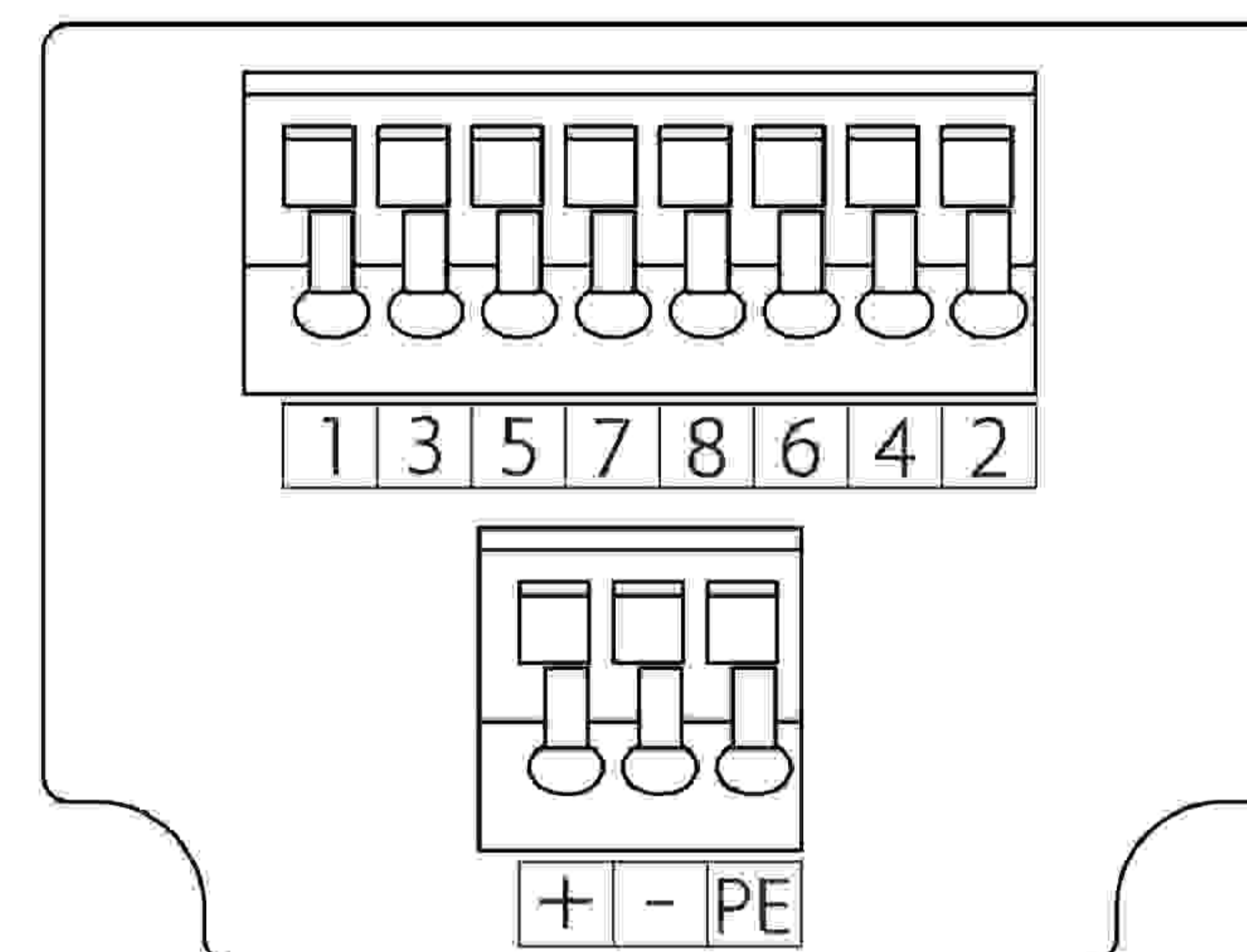
● PT4-S3D□□□



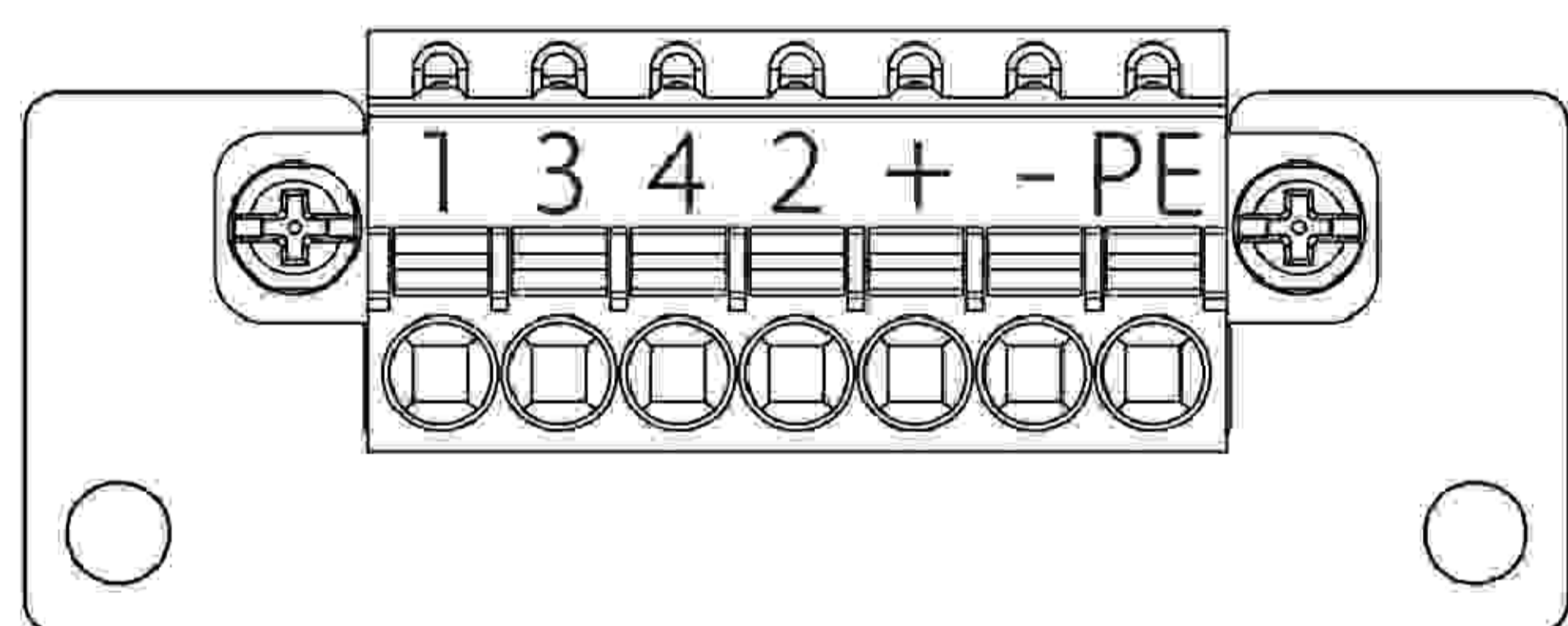
● PT6-S3D□□□



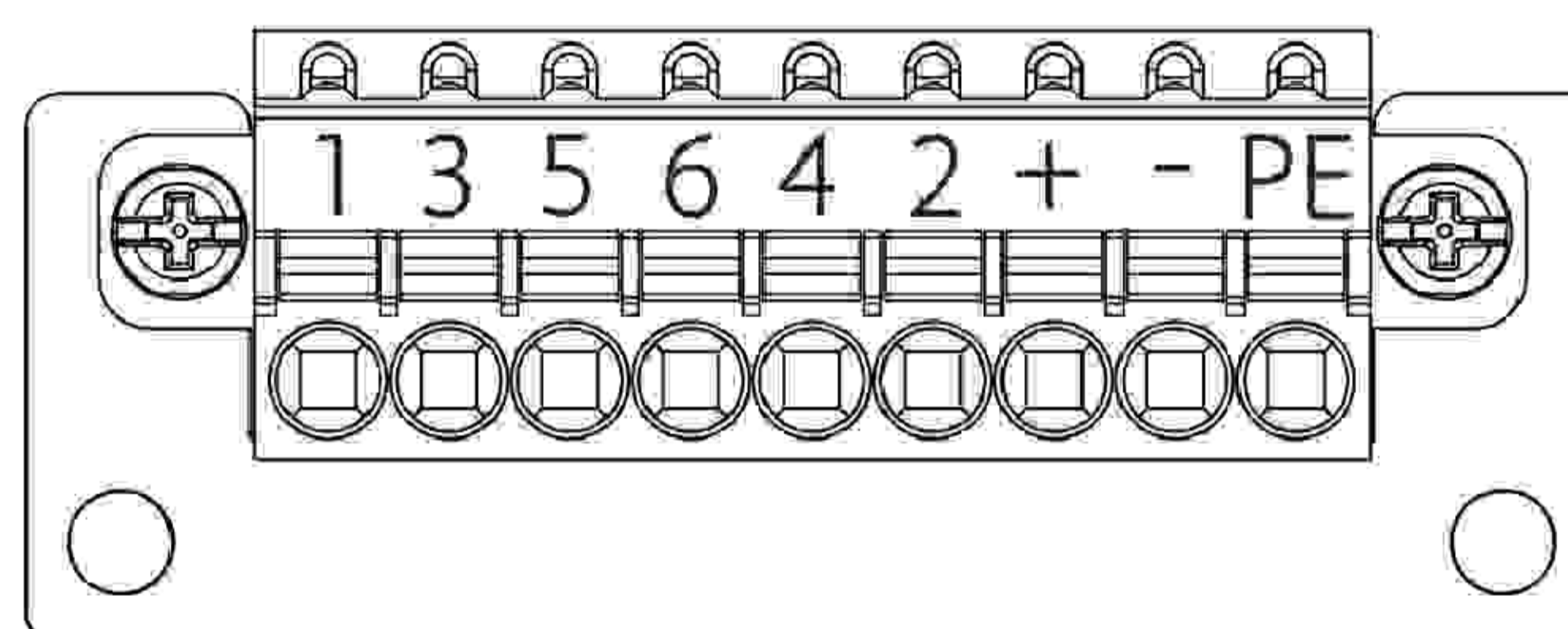
● PT8-S3D□□□



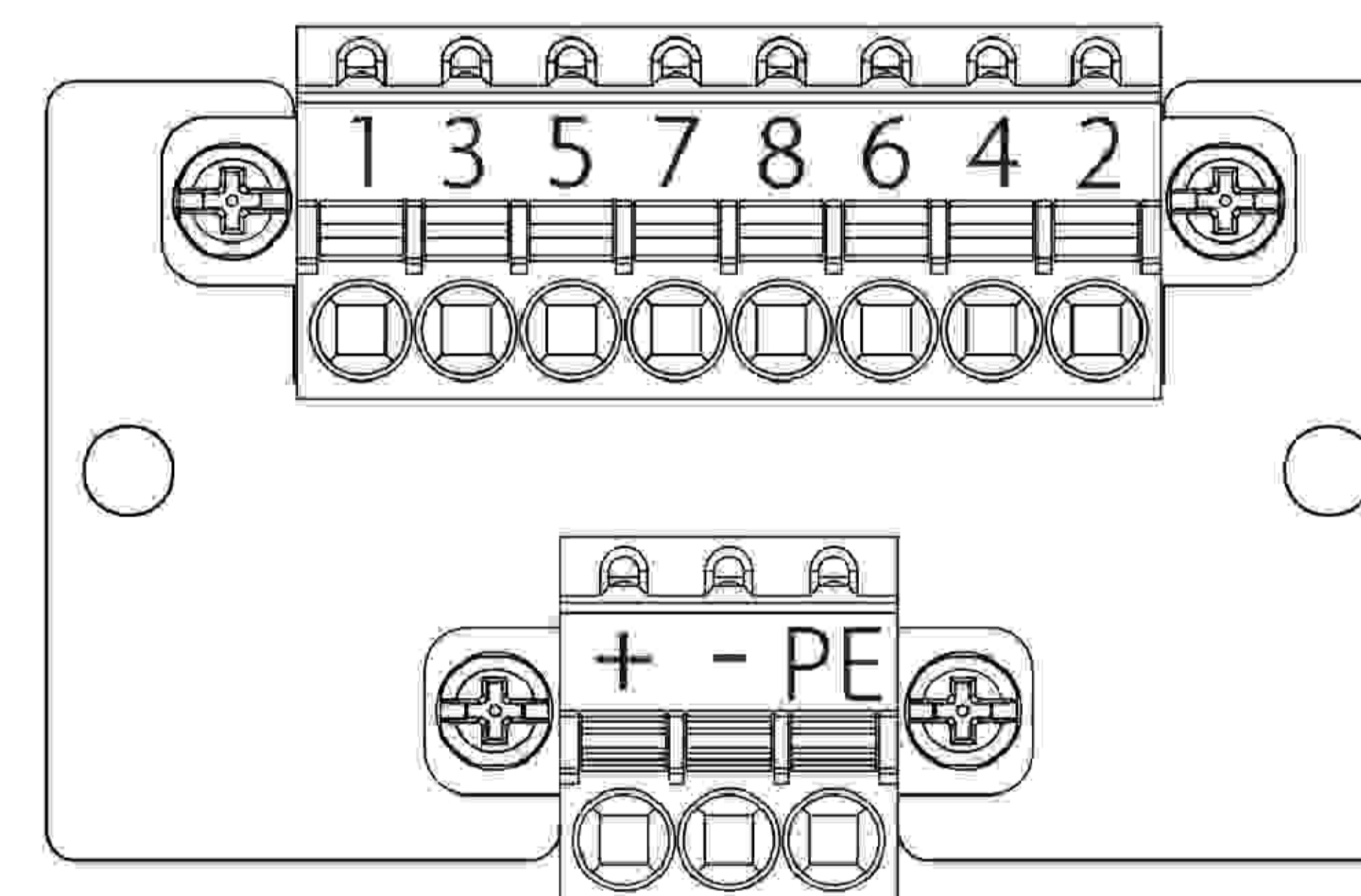
● PT4-P3D□□□-□



● PT6-P3D□□□-□



● PT8-P3D□□□-□

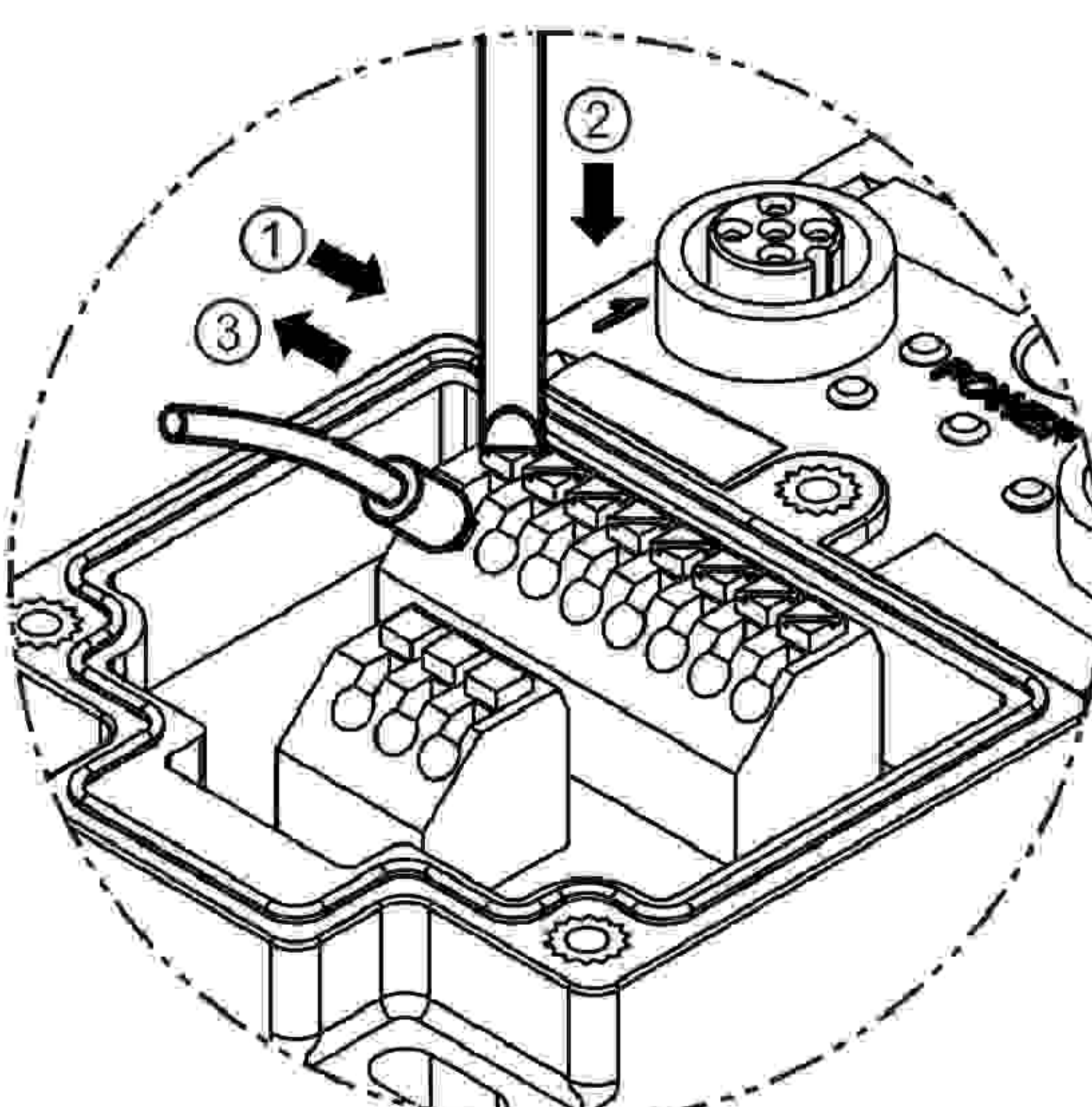


○ ترمینال نوع پیچی

اتصال ترمینال گیره ای به ترمینال نوع پیچی / فنری:

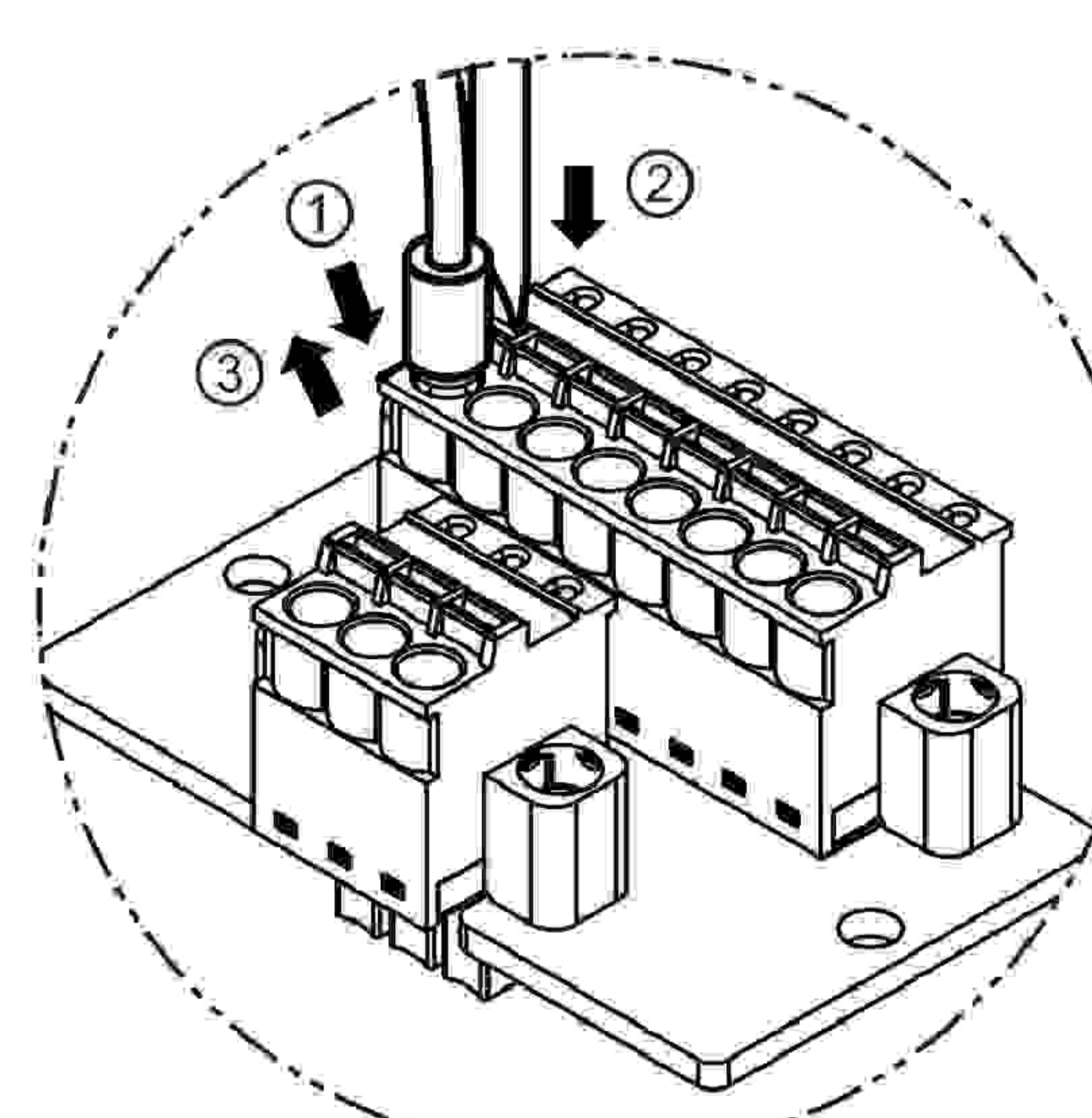
○ ترمینال نوع فنری

- پیچ های روی کاور ترمینال را با استفاده از پیچ گوشتی باز کنید و کاور را باز کنید.
* اتصال
۱- حلقه ترمینال گیره ای را در جهت ۱ فشار دهید تا اتصال کامل شود.
* برداشتن
۱- گیره بالای ترمینال را در جهت ۲ با یک پیچ گوشتی سرتخت فشار داده و نگه دارید.
۲- مهره ترمینال را در جهت ۳ فشار دهید.



○ ترمینال نوع پیچی

- پیچ های روی کاور ترمینال را با استفاده از پیچ گوشتی باز نموده و کاور را باز کنید.
ترمینال را نیز مشابه بالا باز کنید.
* اتصال
۱- حلقه ترمینال گیره ای را به سمت ۱ فشار دهید تا اتصال کامل شود.
* برداشتن
۱- با یک پیچ گوشتی سر تخت ترمینال را در جهت ۲ فشار داده و نگه دارید.
۲- مهره ترمینال را در جهت ۳ فشار دهید.



(A) سنسورهای نوری

(B) سنسورهای فیبر نوری

(C) سنسورهای محیط / درب

(D) سنسورهای مجاورتی

(E) سنسورهای فشار

(F) انکودرهای چرخشی

(G) کانکتور / سوکت / کابل / کانکتور / جعبه تقسیم سنسور

(H) کنترلرهای دما

(I) /SSR کنترل کننده های توان

(J) شماره ها

(K) تایمرها

(L) پنل های اندازه گیری

(M) اندازه گیرهای دور / سرعت / پالس

(N) نمایشگرها

(O) کنترل کننده حسگر

(P) منابع تغذیه سوئیچینگ

(Q) موتورهای پله ای / درایور کنترلر

(R) پنل های منطقی / گرافیکی

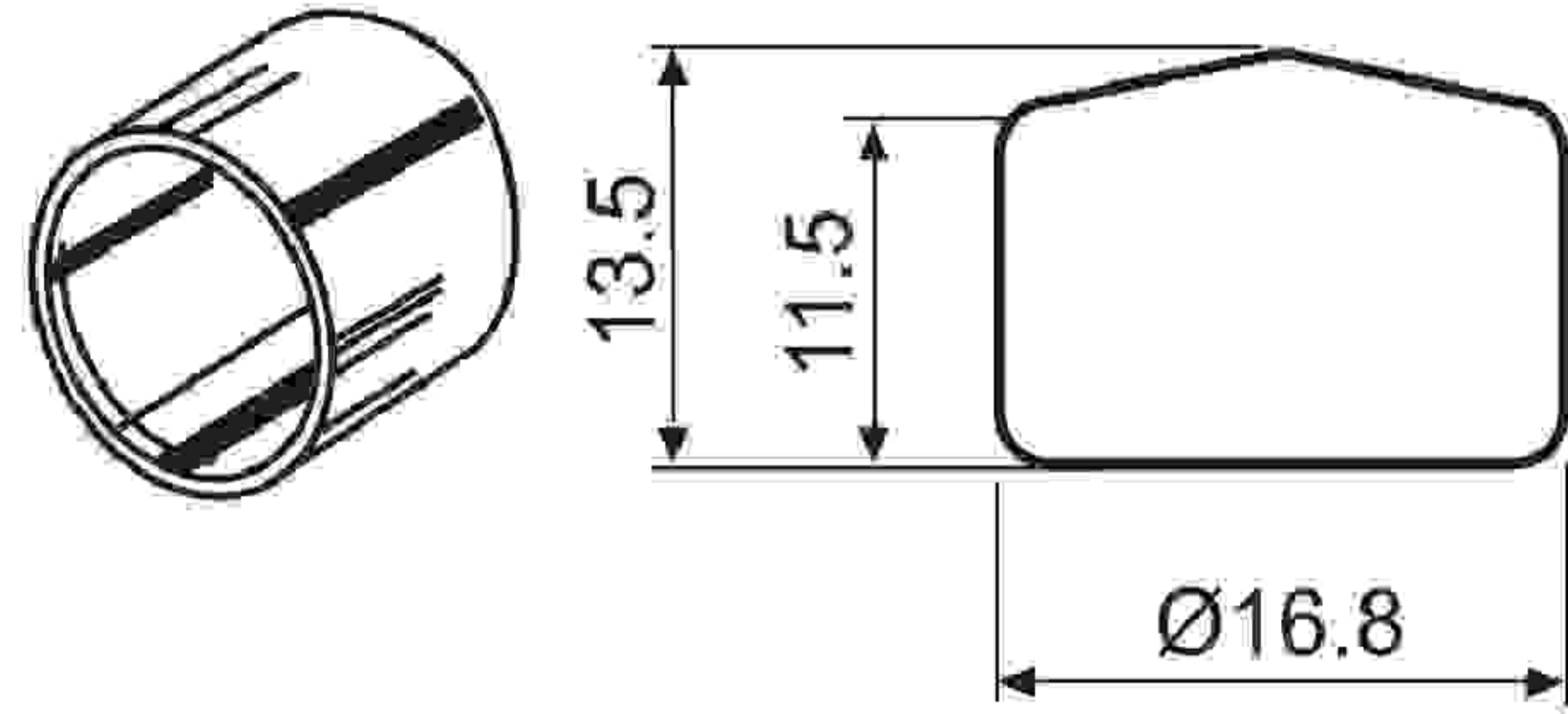
(S) تجهیزات شبکه فیلد

(T) نرم افزار

□ فروش جداگانه:

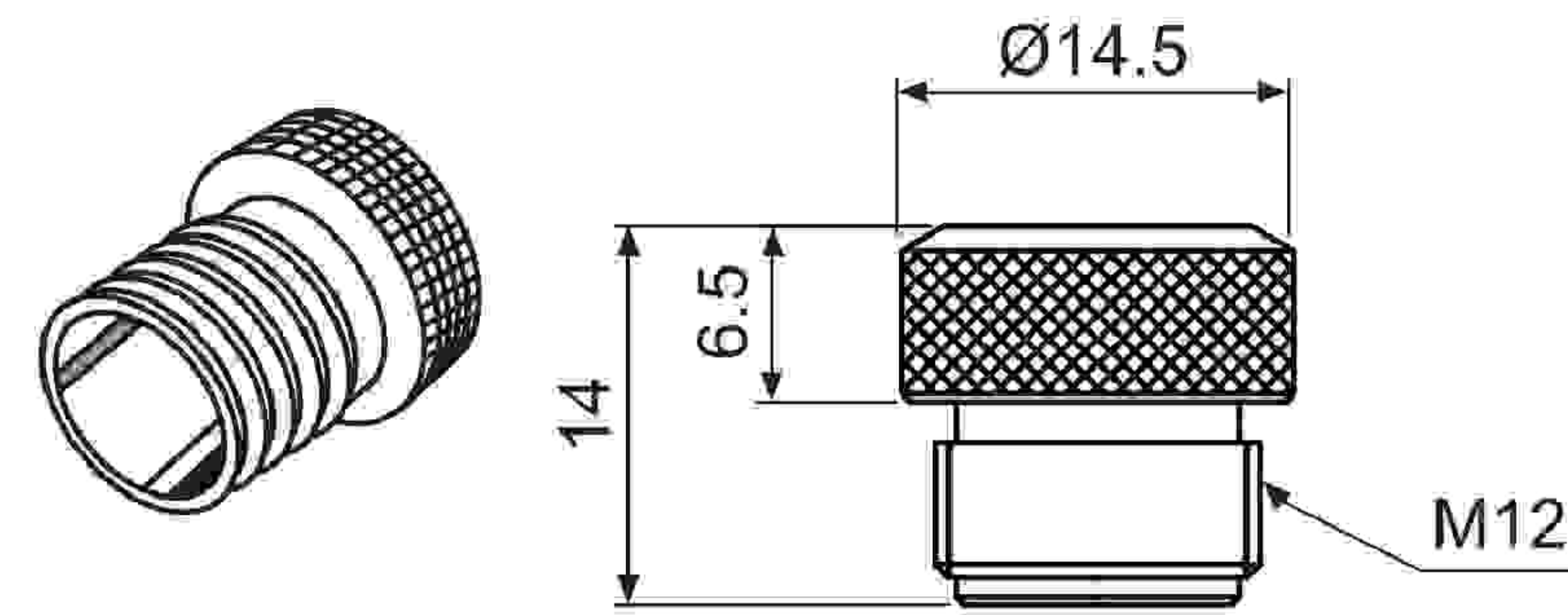
(واحد: میلیمتر)

○ کاور محافظ (CAP-PT)



* این کاور محافظ به منظور حفاظت از سوراخ های ترمینال از ورود گرد و غبار و اجسام می باشد. لطفا آن را روی سوراخ قرار دهید.
* در صورت استفاده از کاور محافظ، درجه حفاظتی جعبه تقسیم سنسور IP52 خواهد بود.

○ کاور ضد آب (P96-M12-1)



* این کاور ضد آب به منظور محافظت ترمینال های بدون استفاده از ورود آب و روغن می باشد. پس از وصل کردن به پورت ها آن را محکم کنید.
* در صورت استفاده از کاور ضد آب درجه حفاظتی جعبه تقسیم سنسور IP67 خواهد شد.

○ کابل کانکتور M23 (فقط کانکتور ۵ پین M12)

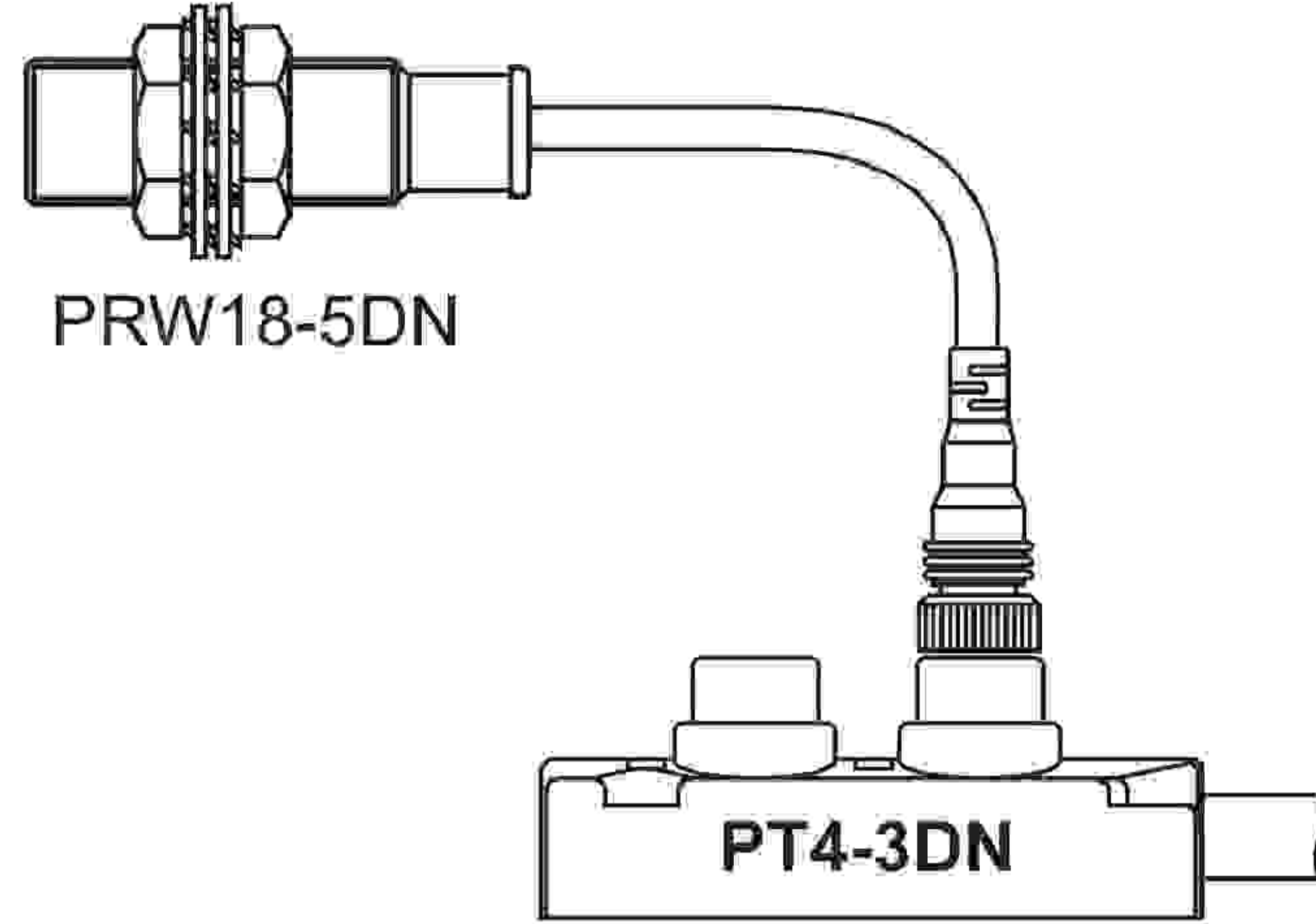
مدل	سیم ۳ (۱ سیگنال) 12-pin			سیم ۴ (۲ سیگنال) 19-pin			
	CLDH12C -040	CLDH12C -060	CLDH12C -080	CLDH19C -040	CLDH19C -060	CLDH19C -080	
ابعاد	(واحد: میلیمتر)						
چیدمان پین							
طول کابل (*۱)	4m	6m	8m	4m	6m	8m	
مدل	PT4-C3DN5, PT4-C3DP5, PT6-C3DN5, PT6-C3DP5, PT8-C3DN5, PT8-C3DP5			PT4-C4DN5, PT4-C4DP5, PT6-C4DN5, PT6-C4DP5, PT8-C4DN5, PT8-C4DP5			
کابل	شماره پین	رنگ کابل	AWG	شماره پین	رنگ کابل	AWG	
	1	سفید	AWG22	1	بنفش	AWG22	
	2	سبز		2	قرمز		
	3	زرد		3	طوسی		
	4	طوسی		4	قرمز / آبی		
	5	صورتی		5	سبز	AWG17	
	6	قرمز		6	آبی		
	7	مشکی		AWG17	7	طوسی / صورتی	AWG22
	8	بنفش			8	سفید / سبز	
	9	آبی	9		سفید / زرد		
	10	—	10		سفید / طوسی		
	11	قهوه ای	11		مشکی	AWG17	
	12	سبز / زرد	12		سبز / زرد		
				13	زرد / قهوه ای	AWG22	
				14	قهوه ای / سبز		
				15	سفید		
				16	زرد		
				17	صورتی		
				18	طوسی / قهوه ای	AWG17	
			19	قهوه ای			

(*۱) طول کابل قابل تغییر است.

■ مثال اتصالات:

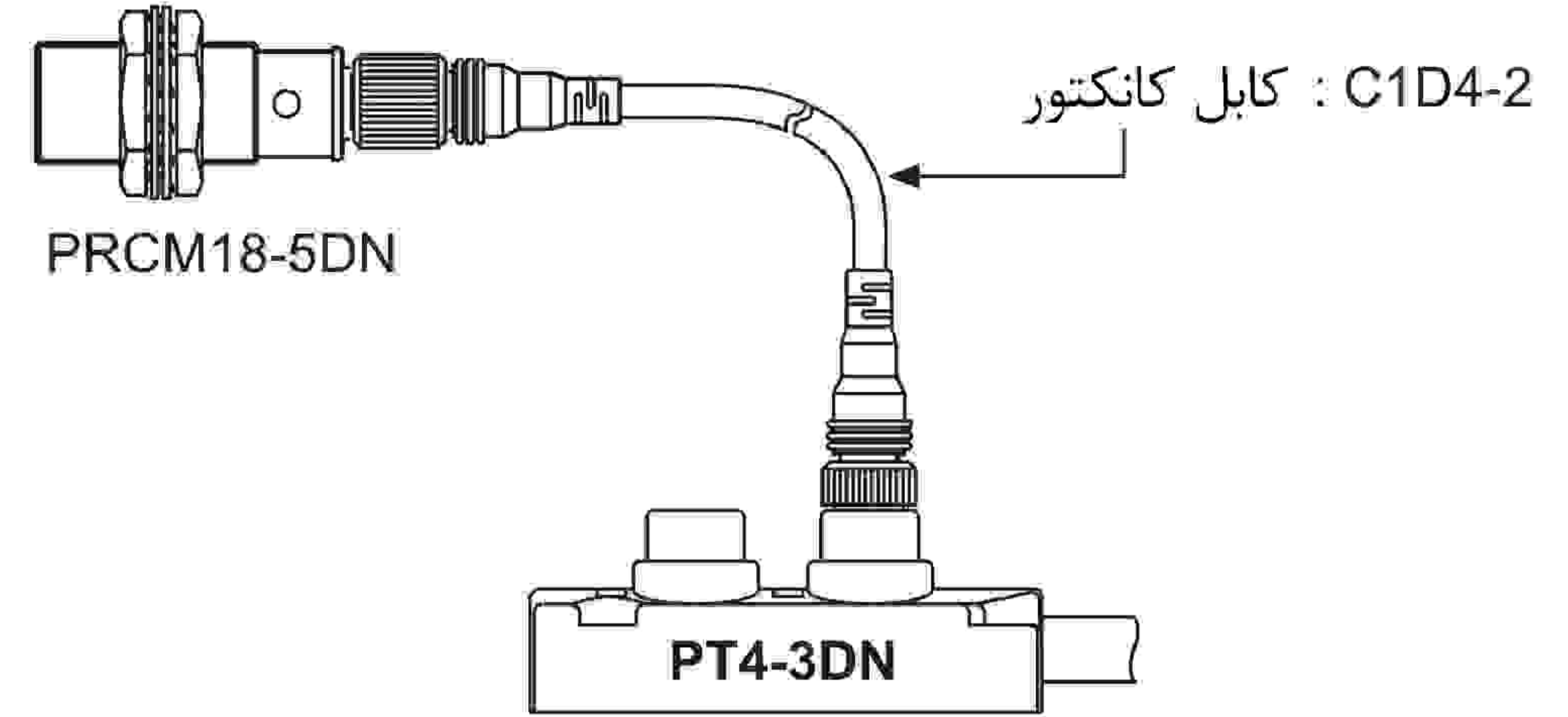
○ اتصالات سنسور نوع کابلی

قابلیت اتصال سنسور مجاورتی از نوع کابلی (سری PRW) مستقیماً به جعبه تقسیم وجود دارد. اگر فاصله زیاد بود از کابل کانکتور استفاده نمایید.



○ اتصالات سنسور نوع کانکتوردار

در صورت اتصال سنسور مجاورتی نوع کانکتوردار (سری PRCM) به جعبه تقسیم سنسور، فقط از کابل کانکتور استفاده نمایید.



■ سنسورهای درب/محیط، نوری و مجاورتی قابل اتصال آتونیکس به جعبه تقسیم سنسور:

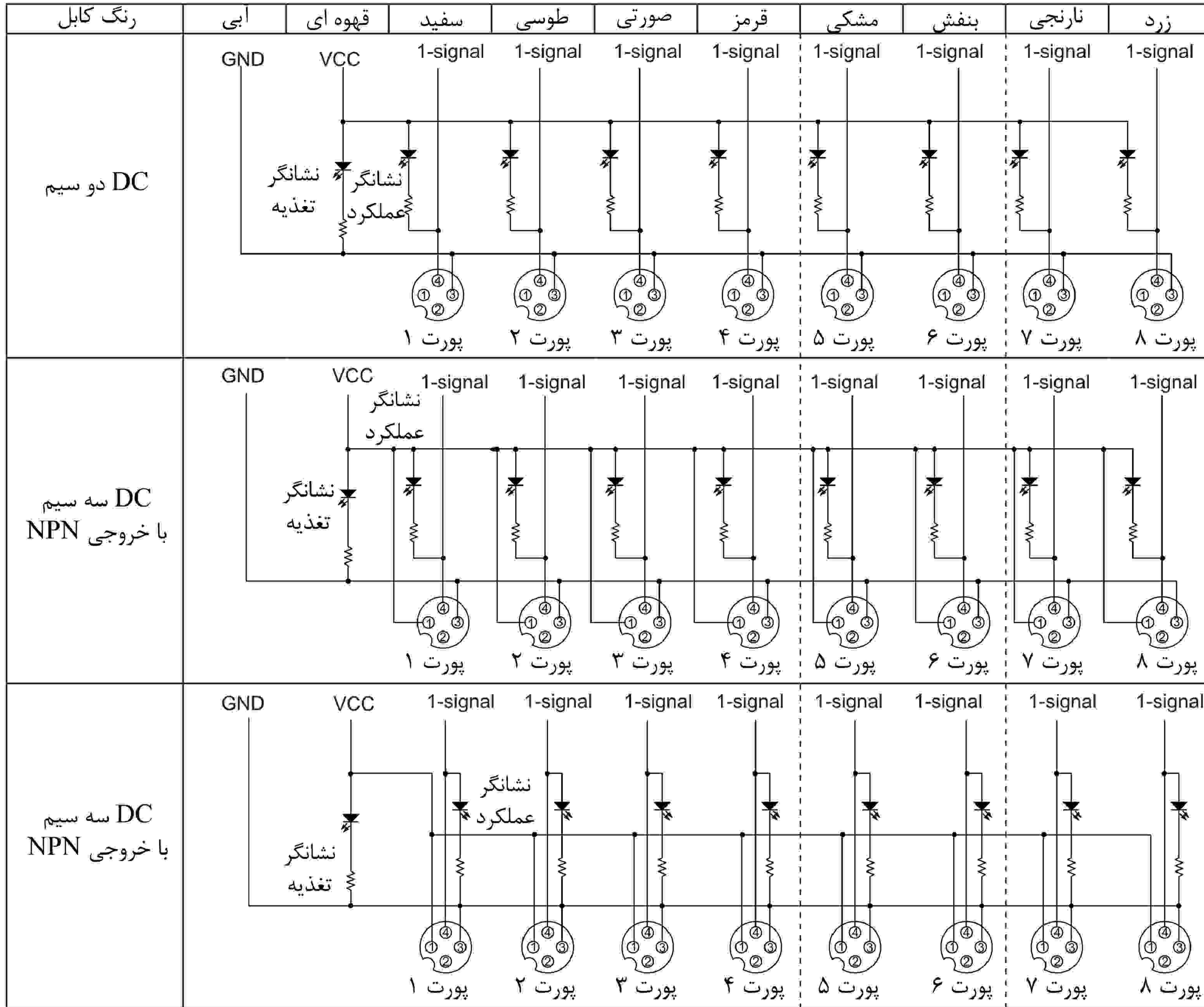
جعبه تقسیم سنسور	منطق ورودی	سنسور مجاورتی		سنسور نوری	سنسور درب/محیط	متد اتصال
PT□-2D	DC ۲سیم	PRCMT12-2/4DO, DC PRCMT18-5/8DO, DC PRCMT30-10/15DO, DC	PRDCMT12-4/8DO, DC PRDCMT18-7/14DO, DC PRDCMT30-15/25DO, DC	—	—	با استفاده از کابل کانکتور
		PRWT12-2/4DO, DC PRWT18-5/8DO, DC PRWT30-10/15DO, DC	PRDWT12-4/8DO, DC PRDWT18-7/14DO, DC PRDWT30-15/25DO, DC			اتصال مستقیم، با استفاده از کابل کانکتور
PT□-3DN PT□-3DN5-□ PT□-□3DN5	DC ۳سیم با خروجی NPN	PRCM12-2/4DN, DN2 PRCM18-5/8DN, DN2 PRCM30-10/15DN, DN2 PRCML18-5/8DN, DN2 PRCML30-10/15DN, DN2	PRDCM12-4/8DN, DN2 PRDCM18-7/14DN, DN2 PRDCM30-15/25DN, DN2 PRDCML12-4/8DN, DN2 PRDCML18-7/14DN, DN2 PRDCML30-15/25DN, DN2	BRP3M-MDT-C BR3M-MDT-C	—	با استفاده از کابل کانکتور
		PRW12-2/4DN, DN2 PRW18-5/8DN, DN2 PRW30-10/15DN, DN2 PRWL18-5/8DN, DN2 PRWL30-10/15DN, DN2	PRDW12-4/8DN, DN2 PRDW18-7/14DN, DN2 PRDW30-15/25DN, DN2 PRDWL12-4/8DN, DN2 PRDWL18-7/14DN, DN2 PRDWL30-15/25DN, DN2	—	—	اتصال مستقیم، با استفاده از کابل کانکتور
PT□-3DP PT□-3DP5-□ PT□-□3DP5	DC ۳سیم با خروجی PNP	PRCM12-2/4DP, DP2 PRCM18-5/8DP, DP2 PRCM30-10/15DP, DP2 PRCML18-5/8DP, DP2 PRCML30-10/15DP, DP2	PRDCM12-4/8DP, DP2 PRDCM18-7/14DP, DP2 PRDCM30-15/25DP, DP2 PRDCML12-4/8DP, DP2 PRDCML18-7/14DP, DP2 PRDCML30-15/25DP, DP2	BRP3M-MDT-C-P BR3M-MDT-C-P	—	با استفاده از کابل کانکتور
		PRW12-2/4DP, DP2 PRW18-5/8DP, DP2 PRW30-10/15DP, DP2 PRWL18-5/8DP, DP2 PRWL30-10/15DP, DP2	PRDW12-4/8DP, DP2 PRDW18-7/14DP, DP2 PRDW30-15/25DP, DP2 PRDWL12-4/8DP, DP2 PRDWL18-7/14DP, DP2 PRDWL30-15/25DP, DP2	—	—	اتصال مستقیم، با استفاده از کابل کانکتور
PT□-4DN5-□ PT□-□4DN5	DC ۴سیم با خروجی NPN	—	—	BRP100-DDT-C BR100DDT-C BRP400DDT-C BR400DDT-C BRP200DDTN-C BR200DDTN-C	BWC40-□H, HD BWC80-□H, HD BW20-□ BW40-□	اتصال مستقیم، با استفاده از کابل کانکتور
				BRP100-DDT-C-P BR100-DDT-C-P BRP400DDT-C-P BR400DDT-C-P BRP200DDTN-C-P BR200DDTN-C-P	BW20-□P BW40-□P	اتصال مستقیم، با استفاده از کابل کانکتور

* سنسورهای کابلی استاندارد با استفاده از کابل کانکتور پلاگ به جعبه تقسیم سنسور متصل می شوند.

- (A) سنسورهای نوری
- (B) سنسورهای فیبر نوری
- (C) سنسورهای محیط/درب
- (D) سنسورهای مجاورتی
- (E) سنسورهای فشار
- (F) انکودرهای چرخشی
- (G) کانکتور / سوکت / کابل کانکتور / جعبه تقسیم سنسور
- (H) کنترلرهای دما
- (I) /SSR کنترل کننده های توان
- (J) شمارنده ها
- (K) تایمرها
- (L) پنل های اندازه گیری
- (M) اندازه گیرهای دور / سرعت / پالس
- (N) نمایشگرها
- (O) کنترل کننده حسگر
- (P) منابع تغذیه سوئیچینگ
- (Q) موتورهای پله ای / درایور کنترلر
- (R) پنل های منطقی / گرافیکی
- (S) تجهیزات شبکه فیلد
- (T) نرم افزار

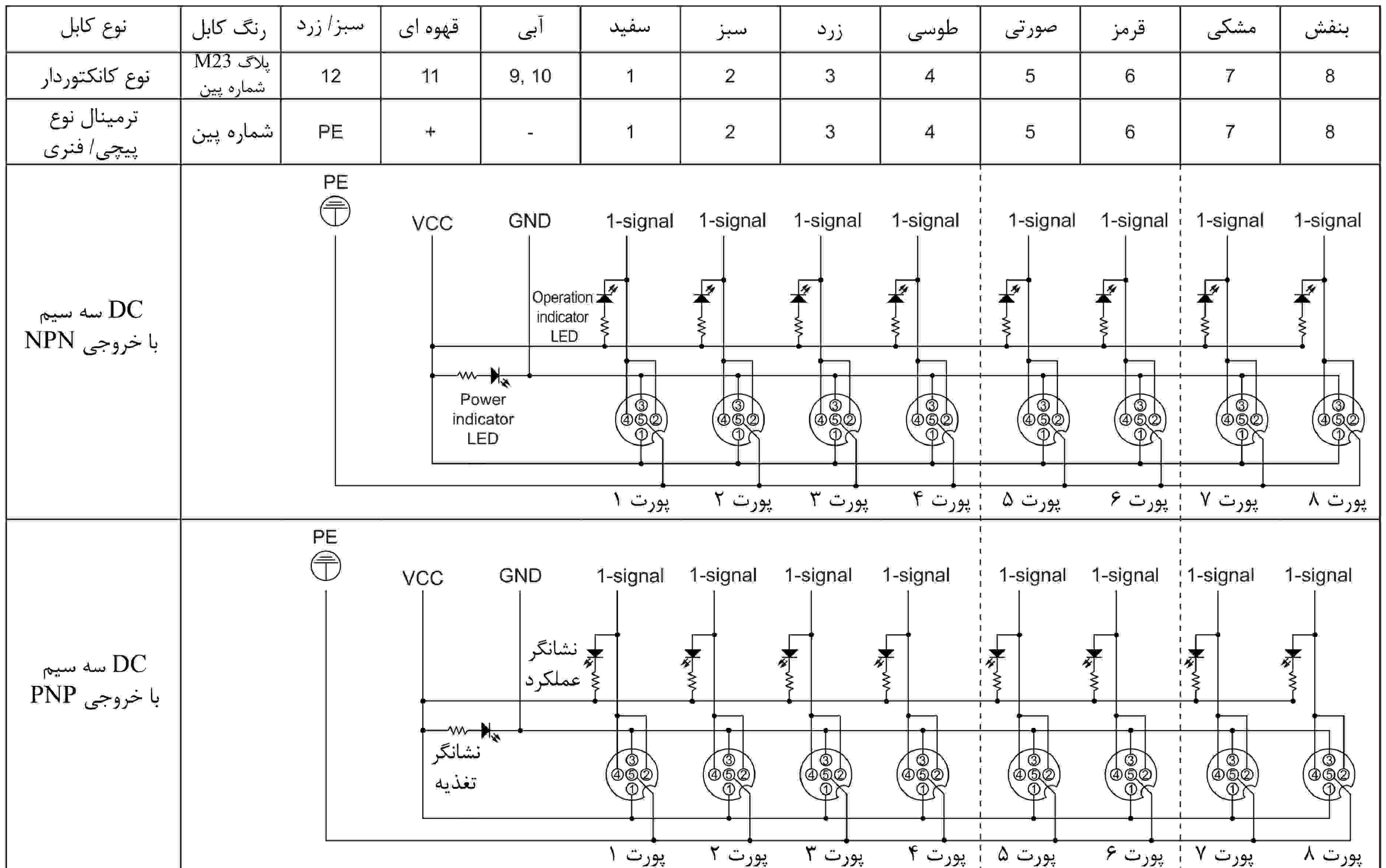
اتصالات:

کانکتور ۴ پین M12



کانکتور نوع ۵ پین M12

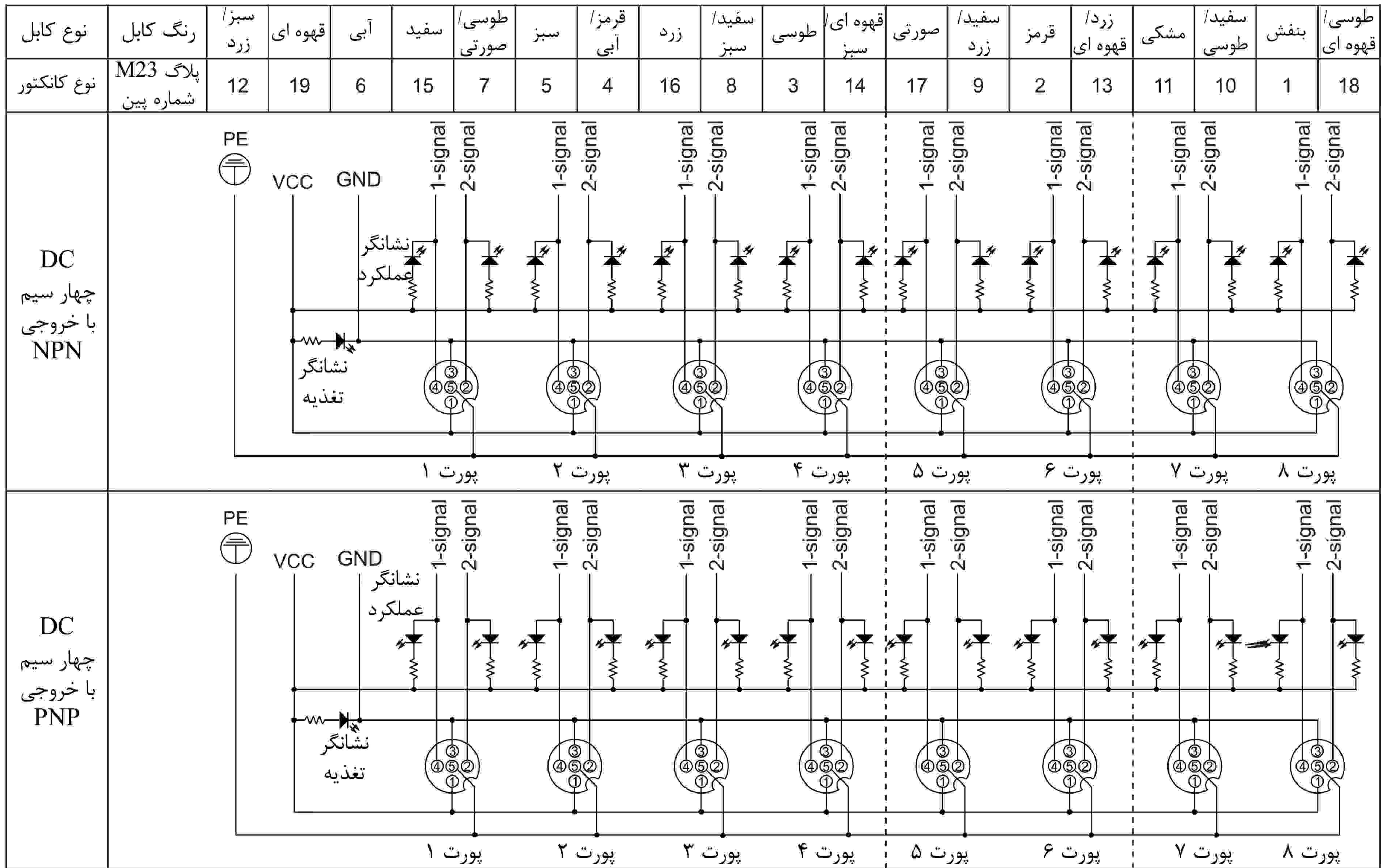
* سه سیم (۱ سیگنال)



اتصالات:

کانکتور نوع ۵ پین M12

* سیم (۲ سیگنال)



احتیاط هنگام استفاده:

- این جعبه تقسیم مخصوص مدل های DC می باشد. از این دستگاه برای مدل های AC استفاده نکنید.
- از انواع DC دوسیم، DC سه سیم، DC چهارسیم به صورت جداگانه استفاده کنید. انواع DC سه سیم، DC چهارسیم به دو دسته NPN و PNP تقسیم بندی می شوند.
- از یک انشعاب برای سیگنال و تغذیه استفاده نکنید.
- از صحیح بودن اتصال کابل تغذیه (قهوه ای: +، آبی: -) اطمینان حاصل کنید.
- دقت کنید میزان تغییرات رنج ولتاژ بیش از مقدار مشخص شده نباشد.
- در کانکتور نوع ۴ پین M12، نشانگر تغذیه (سبز) وقتی پلاریته تغذیه صحیح نباشد، روشن نمی شود.
- در کانکتور نوع ۵ پین M12، پیچ های کانکتور را محکم کنید. در صورت اتصال شل حفاظت کامل صورت نمی گیرد و در اثر لرزش باز می شود.
- در صورت نزدیک بودن تجهیزات فرستنده و گیرنده به اتصالات سیمی ممکن است باعث اختلال در عملکرد دستگاه شود.
- هنگام باز کردن کانکتور از جعبه تقسیم، تغذیه را قطع نمایید.
- در صورت ورود قطعات ریز فلزی به داخل کانکتور احتمال خرابی دستگاه وجود دارد.
- از وارد کردن فشار بیش از حد به قسمت بلوک کنتاکت و کاور اتصالات خودداری کنید. این کار باعث کاهش درجه حفاظتی خواهد شد.
- هنگام انجام سیم کشی سیم های سیگنال دقت کنید. پس از نصب بار، سنسورهای مجاورتی را استفاده کنید.
- هنگام عملکرد سنسور نشانگر عملکرد را چک کنید.
- از این محصول در مجاورت آب و روغن استفاده نکنید.
- بدنه اصلی از جنس پلاستیک می باشد لذا از اعمال فشار بیش از حد به بدنه خودداری کنید.
- این محصول را در محیط های زیر در طولانی مدت استفاده نکنید.
 - محیط دارای رطوبت و گرد و غبار زیاد
 - گاز آمونیاک و سولفید

(A) سنسورهای نوری

(B) سنسورهای فیبر نوری

(C) سنسورهای محیطی/در ب

(D) سنسورهای مجاورتی

(E) سنسورهای فشار

(F) انکودرهای چرخشی

(G) کانکتور / سوکت کابل کانکتور / جعبه تقسیم سنسور

(H) کنترلرهای دما

(I) کنترل کننده های /SSR توان

(J) شمارنده ها

(K) تایمرها

(L) پنل های اندازه گیری

(M) اندازه گیری دور /سرعت /پالس

(N) نمایشگرها

(O) کنترل کننده حسگر

(P) منابع تغذیه سویچینگ

(Q) موتورهای پله ای /درایور کنترلر

(R) پنل های منطقی / گرافیکی

(S) تجهیزات شبکه فیلد

(T) نرم افزار