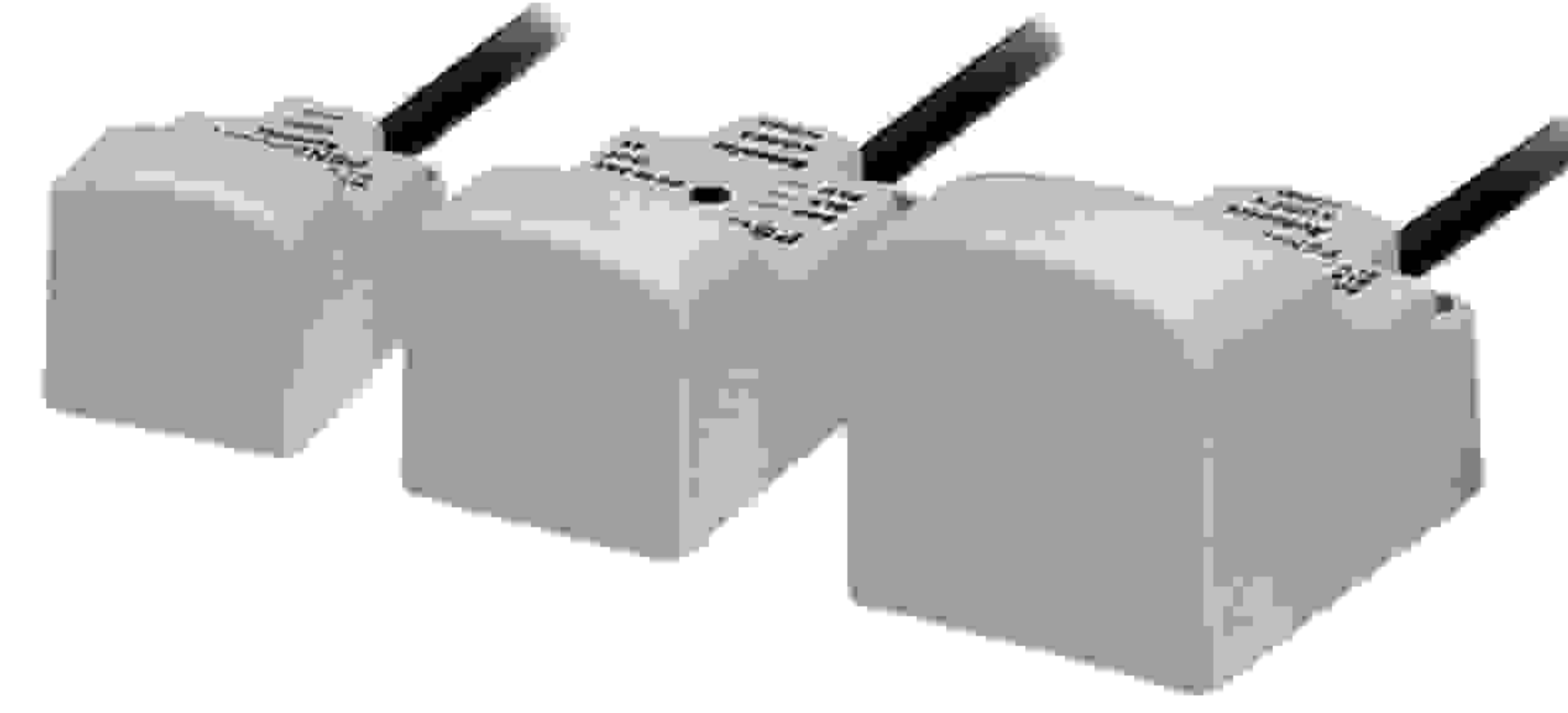


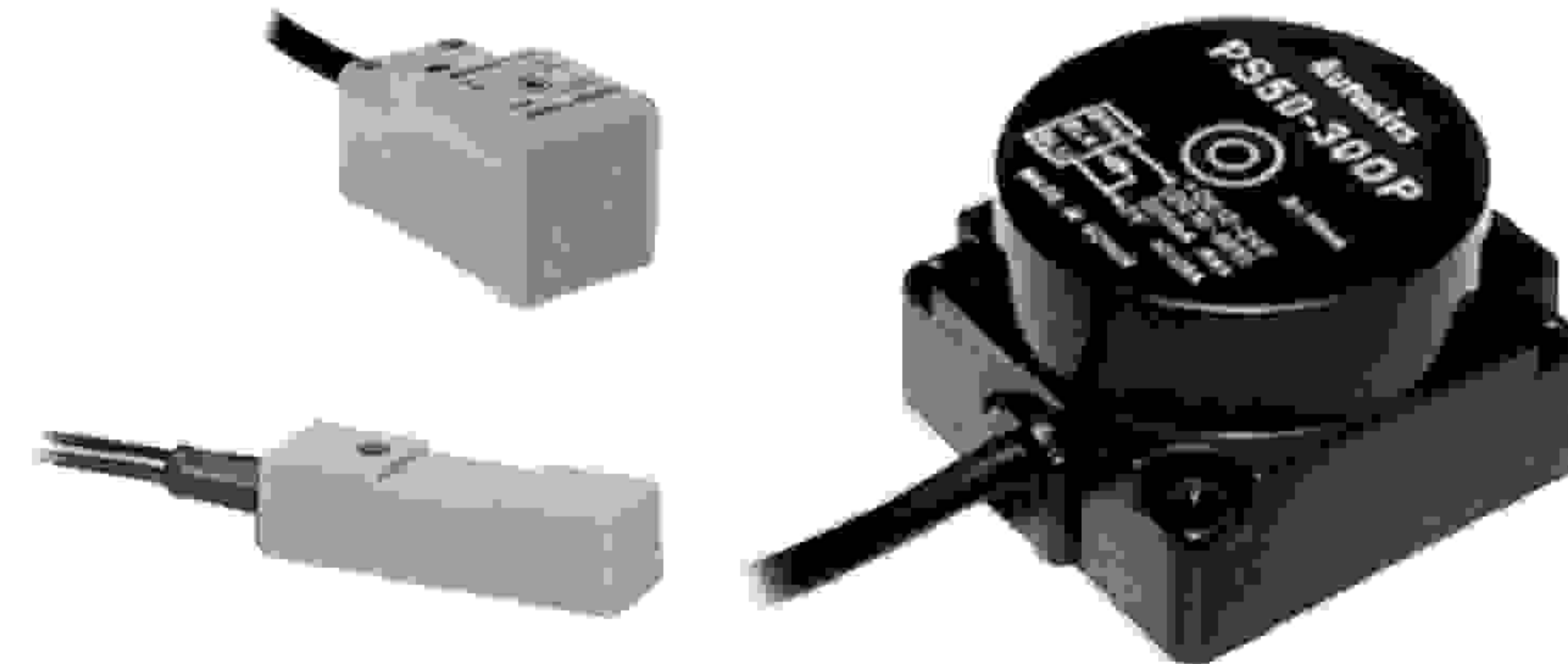
سنسور مجاورتی از نوع مستطیلی

ویژگی ها:

- * بهبود پایداری در برابر نویز با استفاده از IC ویژه
- * دارای مدار حفاظت در برابر پلاریته معکوس (نوع ۳ سیم DC)
- * دارای مدار حفاظت در برابر موج های ضربه ای
- * دارای مدار داخلی حفاظت اضافه جریان (نوع DC)
- * عمر و سیکل کاری و قابلیت اطمینان بالا
- * نشانگر وضعیت LED قرمز
- * ساختار ضد آب با درجه حفاظتی IP67



لطفا پیش از استفاده دفترچه راهنمای فارسی را به منظور اطمینان مطالعه کنید.



مشخصات:

* نوع ۲ سیم DC

* مدل PST17 پس از به روزرسانی فانکشن و طراحی به مدل PSNT17 تغییر یافت.
* رنگ بدنه نوع نرمال بسته از نارنجی به طوسی تغییر یافت.

مدل	PSNT17-5DO PSNT17-5DC	PSNT17-5DOU PSNT17-5DCU
فاصله تشخیص	5mm	
هیستریزیس		حداکثر ۱۰٪ از فاصله تشخیص
هدف تشخیص استاندارد	18x18x1mm (آهن)	
فاصله تنظیمی	0 to 3.5mm	
منبع تغذیه (ولتاژ کاری)	12-24VDC (10-30VDC)	
جریان نشتی	Max. 0.6mA	
پاسخ فرکانسی (*۱)	700Hz	
ولتاژ نشتی	Max. 3.5V	
تأثیر دما		حداکثر ±10٪ از فاصله تشخیص در دمای ۲۰ درجه سانتی گراد
خروجی کنترلی	2 to 100mA	
مقاومت عایقی		حداقل ۵۰ مگا اهم (تحت 500VDC با مگر)
تحمل دی الکتریک		1500V 50/60Hz به مدت ۱ دقیقه
لرزش		۱ میلیمتر دامنه با فرکانس ۱۰ تا ۵۵ هرتز در راستای محور X, Y, Z به مدت ۲ ساعت
شوک		۵۰۰ متر بر مجذورثانیه (تقریباً 50G) در راستای محور X, Y, Z تا ۳ مرتبه
نشانگر		نشانگر عملکرد (LED قرمز)
محیط	دمای محیط	۲۵- تا ۷۰ درجه سانتی گراد، انبار: ۳۰- تا ۸۰ درجه سانتی گراد
	رطوبت محیط	۳۵ تا ۹۵٪، انبار: ۳۵ تا ۹۵٪ رطوبت نسبی
مدار حفاظتی		حفاظت در برابر موج ضربه ای، حفاظت اضافه جریان
درجه حفاظتی	IP67 (IEC استاندارد)	
کابل	قطر ۴ میلیمتر، ۲ سیم، ۲ متر (AWG22، قطر رشته: ۰.۰۸ میلیمتر، تعداد رشته: ۶۰، قطر عایق خارجی: ۱.۲۵ میلیمتر)	
تائیدیه	CE	
وزن	تقریباً ۷۱ گرم	

(*۱) پاسخ فرکانسی مقدار متوسط می باشد. از هدف تشخیص استاندارد استفاده شده و عرض نیز ۲ برابر هدف تشخیص و فاصله نیز، نصف فاصله تشخیص تنظیم شده است.
* مقاومت محیطی در شرایط عاری از چگالش و یخ زدگی اندازه گیری شده است.

(A) سنسورهای نوری

(B) سنسورهای فیبر نوری

(C) سنسورهای محیط ادرب

(D) سنسورهای مجاورتی

(E) سنسورهای فشار

(F) انکودرهای چرخشی

(G) کانکتورها / سوکت ها

(H) کنترلرهای دما

(I) /SSR کنترل کننده های توان

(J) شمارنده ها

(K) تایمر ها

(L) پنل های اندازه گیری

(M) اندازه گیرهای دور / سرعت / پالس

(N) نمایشگرها

(O) کنترل کننده حسگر

(P) منابع تغذیه سوئیچینگ

(Q) موتورهای پله ای درایور کنترلر

(R) پنل های منطقی / گرافیکی

(S) تجهیزات شبکه فیلد

(T) نرم افزار

* نوع ۳ سیم DC

* مدل PST17 پس از به روزرسانی فانکشن و طراحی به مدل PSNT17 تغییر یافت.
* رنگ بدنه نوع خروجی PNP از نارنجی به طوسی تغییر یافت.

مدل	PS12-4DN PS12-4DP PS12-4DN2 PS12-4DNU PS12-4DPU PS12-4DN2U	PSN17-5DN PSN17-5DP PSN17-5DN2 PSN17-5DP2 PSN17-5DNU PSN17-5DN2U PSN17-5DPU PSN17-5DP2U PSN17-5DN-F	PSN17-8DN PSN17-8DP PSN17-8DN2 PSN17-8DP2 PSN17-8DNU PSN17-8DPU PSN17-8DN2U PSN17-8DP2U	PSN17-8DN-F PSN17-8DP-F PSN17-8DN2-F PSN17-8DP2-F PSN17-8DNU-F PSN17-8DPU-F PSN17-8DN2U-F PSN17-8DP2U-F	PSN25-5DN PSN25-5DP PSN25-5DN2 PSN25-5DP2	PSN30-10DN PSN30-10DP PSN30-10DN2 PSN30-10DP2	PSN30-15DN PSN30-15DP PSN30-15DN2 PSN30-15DP2	PSN40-20DN PSN40-20DP PSN40-20DN2 PSN40-20DP2	PS50-30DN PS50-30DP PS50-30DN2 PS50-30DP2	
فاصله تشخیص	4mm	5mm	8mm	5mm	10mm	15mm	20mm	30mm		
هیستریزس	حداکثر ۱۰٪ از فاصله تشخیص									
هدف تشخیص استاندارد	12x12x1mm (آهن)	18x18x1mm (آهن)	25x25x1mm (آهن)			30x30x1mm (آهن)	45x45x1mm (آهن)	60x60x1mm (آهن)	90x90x1mm (آهن)	
فاصله تنظیمی	0 to 2.8mm	0 to 3.5mm	0 to 5mm	0 to 3.5mm	0 to 7mm	0 to 10.5mm	0 to 14mm	0 to 21mm		
منبع تغذیه (ولتاژ کاری)	12-24VDC (10-30VDC)									
جریان مصرفی	Max. 10mA									
پاسخ فرکانسی (*۱)	500Hz	700Hz	200Hz	300Hz	250Hz	200Hz	100Hz	50Hz		
ولتاژ نشتی	Max. 1.5V									
تأثیر دما	حداکثر ±10% از فاصله تشخیص در دمای ۲۰ درجه سانتی گراد									
خروجی کنترلی	Max. 200mA									
مقاومت عایقی	حداقل ۵۰ مگا اهم (تحت 500VDC با مگر)									
تحمل دی الکتریک	1500V 50/60Hz به مدت ۱ دقیقه									
لرزش	۱ میلیمتر دامنه با فرکانس ۱۰ تا ۵۵ هرتز در راستای محور X,Y,Z به مدت ۲ ساعت									
شوک	۵۰۰ متر بر مجذور ثانیه (تقریباً 50G) در راستای محور X,Y,Z تا ۳ مرتبه									
نشانگر	نشانگر عملکرد (LED قرمز)									
محیط	دمای محیط	۲۵- تا ۷۰ درجه سانتی گراد، انبار: ۳۰- تا ۸۰ درجه سانتی گراد								
	رطوبت محیط	۳۵ تا ۹۵٪، انبار: ۳۵ تا ۹۵٪ رطوبت نسبی								
مدار حفاظتی	حفاظت در برابر موج ضربه ای، حفاظت در برابر پلاریته معکوس، حفاظت اضافه جریان									
درجه حفاظتی	IP67 (IEC استاندارد)									
کابل	قطر ۵ میلیمتر، ۳ سیم، ۲ متر								قطر ۲ میلیمتر، ۳ سیم، ۲ متر	
	AWG22، قطر رشته: ۰.۰۸ میلیمتر، تعداد رشته: ۶۰، قطر عایق خارجی: ۱.۲۵ میلیمتر)									
مواد سازنده	بدنه: ABS ضد حرارت، کابل استاندارد (مشکی): PVC									
تائیدیه	CE									
وزن	تقریباً ۶۲ گرم	تقریباً ۷۱ گرم	تقریباً ۷۰ گرم	تقریباً ۱۱۱ گرم	تقریباً ۱۸۵ گرم	تقریباً ۲۲۰ گرم	تقریباً ۱۸۵ گرم	تقریباً ۲۲۰ گرم		

* نوع ۲ سیم AC

* رنگ بدنه نوع خروجی نرمال بسته از نارنجی به طوسی تغییر یافت.

مدل	PSN25-5AO PSN25-5AC	PSN30-10AO PSN30-10AC	PSN30-15AO PSN30-15AC	PSN40-20AO PSN40-20AC	
فاصله تشخیص	5mm	10mm	15mm	20mm	
هیستریزس	حداکثر ۱۰٪ از فاصله تشخیص				
هدف تشخیص استاندارد	25x25x1mm (آهن)	30x30x1mm (آهن)	45x45x1mm (آهن)	60x60x1mm (آهن)	
فاصله تنظیمی	0 to 3.5mm	0 to 7mm	0 to 10.5mm	0 to 14mm	
منبع تغذیه (ولتاژ کاری)	100-240VAC (85-264VAC)				
جریان نشتی	Max. 2.5mA				
پاسخ فرکانسی (*۱)	20Hz				
ولتاژ نشتی	Max. 10V				
تأثیر دما	حداکثر ±10% از فاصله تشخیص در دمای ۲۰ درجه سانتی گراد				
خروجی کنترلی	5 to 200mA				
مقاومت عایقی	حداقل ۵۰ مگا اهم (تحت 500VDC با مگر)				
تحمل دی الکتریک	1500V 50/60Hz به مدت ۱ دقیقه				
لرزش	۱ میلیمتر دامنه با فرکانس ۱۰ تا ۵۵ هرتز در راستای محور X,Y,Z به مدت ۲ ساعت				
شوک	۵۰۰ متر بر مجذور ثانیه (تقریباً 50G) در راستای محور X,Y,Z تا ۳ مرتبه				
نشانگر	نشانگر عملکرد (LED قرمز)				
محیط	دمای محیط	۲۵- تا ۷۰ درجه سانتی گراد، انبار: ۳۰- تا ۸۰ درجه سانتی گراد			
	رطوبت محیط	۳۵ تا ۹۵٪، انبار: ۳۵ تا ۹۵٪ رطوبت نسبی			
مدار حفاظتی	حفاظت در برابر موج ضربه ای				
درجه حفاظتی	IP67 (IEC استاندارد)				
کابل	قطر ۴ میلیمتر، ۳ سیم، ۲ متر (سیم AWG22، قطر رشته: ۰.۰۸ میلیمتر، تعداد رشته: ۶۰، قطر عایق خارجی: ۱.۲۵ میلیمتر)				
تائیدیه	CE				
وزن	تقریباً ۶۵ گرم	تقریباً ۱۰۶ گرم	تقریباً ۱۵۲ گرم	تقریباً ۱۵۲ گرم	

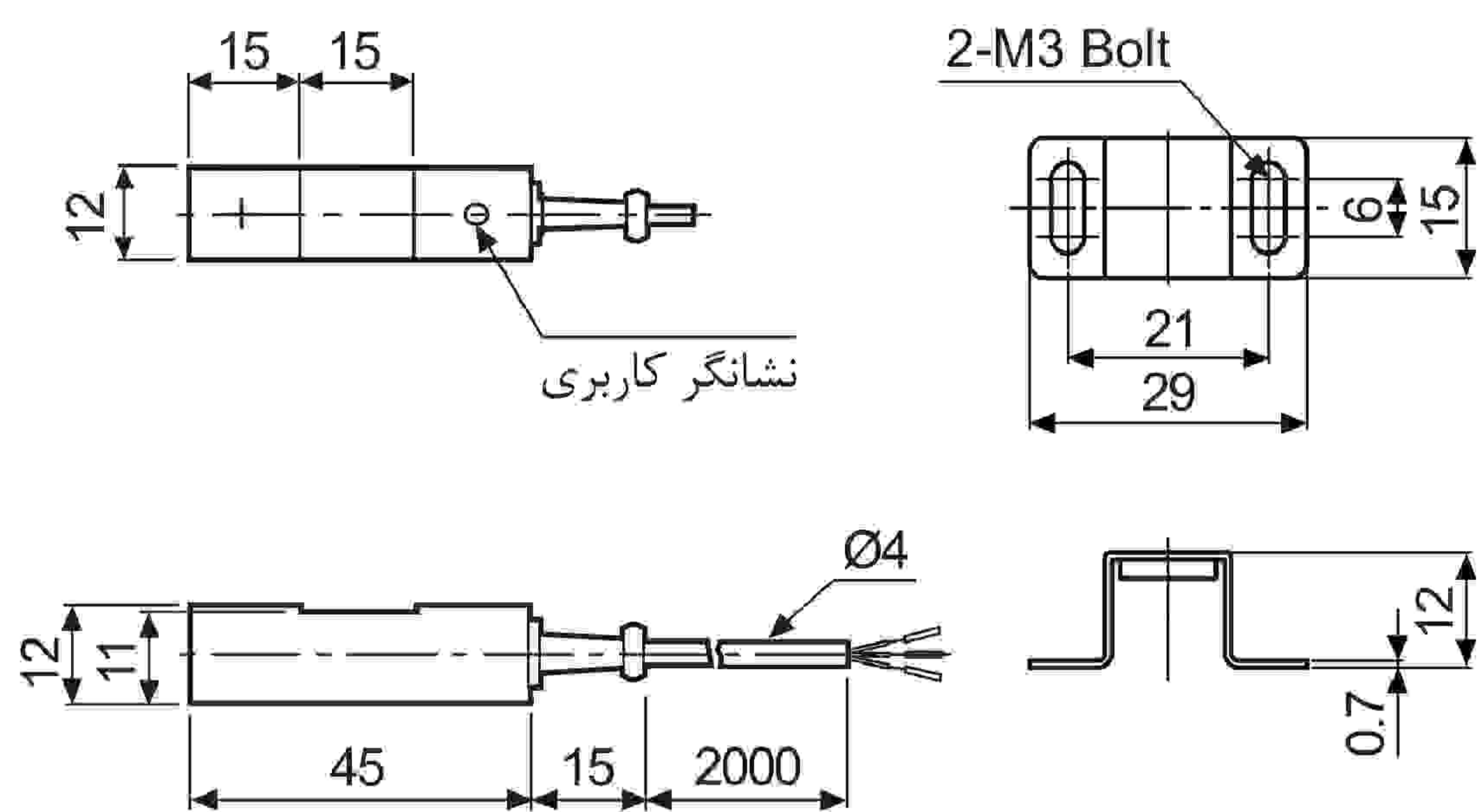
(*۱) پاسخ فرکانسی مقدار متوسط می باشد. از هدف تشخیص استاندارد استفاده شده و عرض نیز ۲ برابر هدف تشخیص و فاصله نیز، نصف فاصله تشخیص تنظیم شده است.
* مقاومت محیطی در شرایط عاری از چگالش و یخ زدگی اندازه گیری شده است.

ابعاد: 

(واحد: میلیمتر)

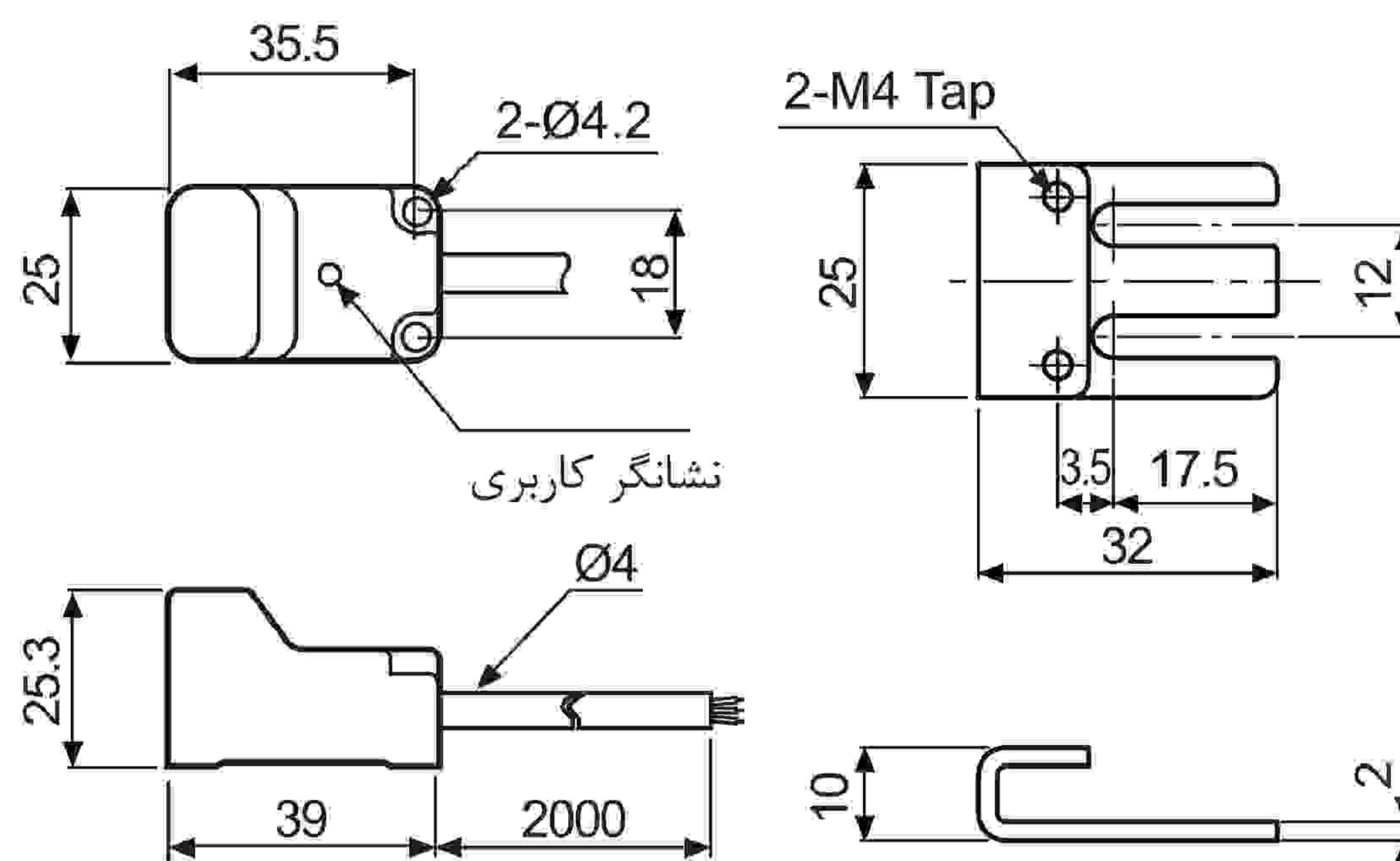
● PS12

* براکت



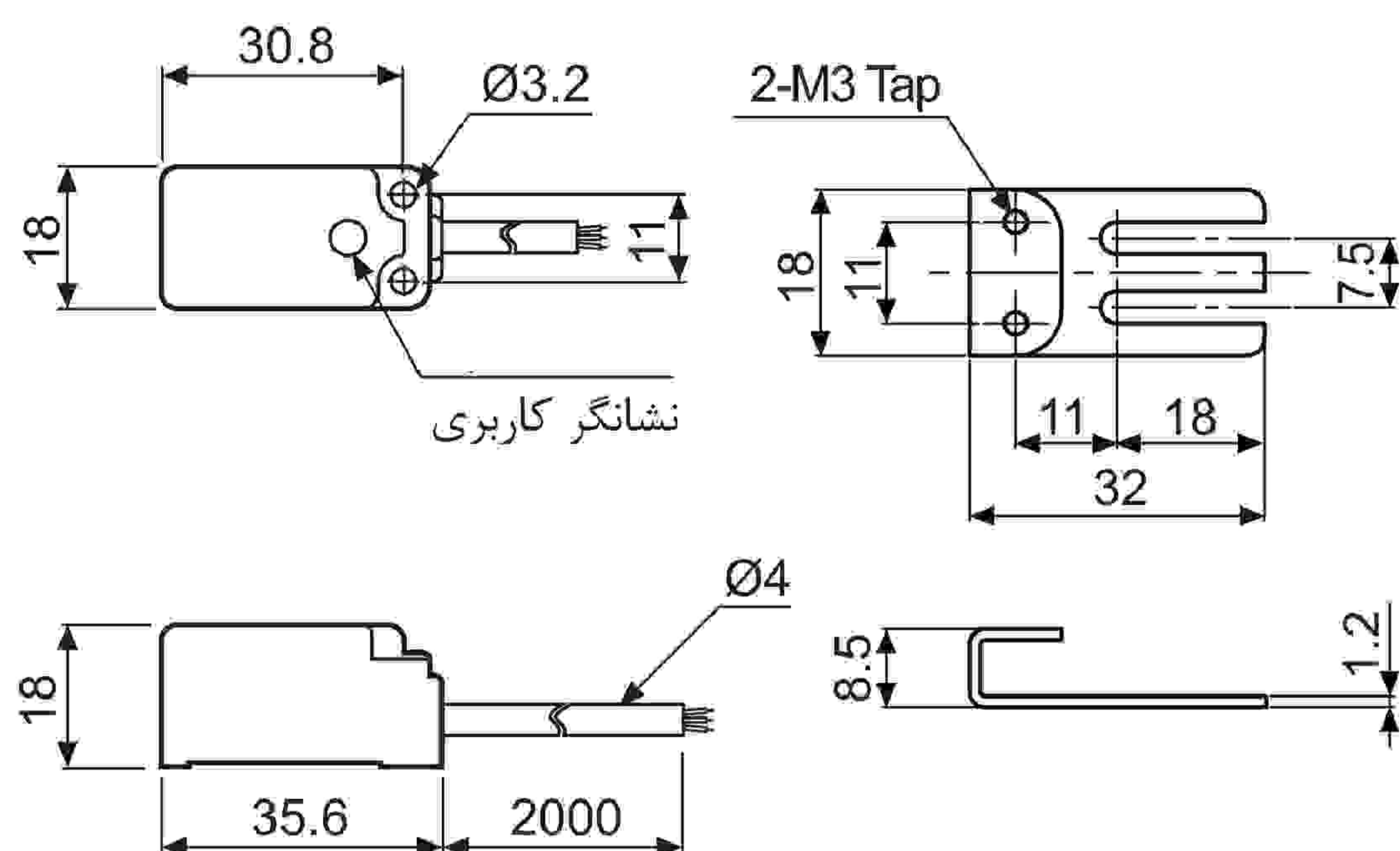
● PSN25

* براکت



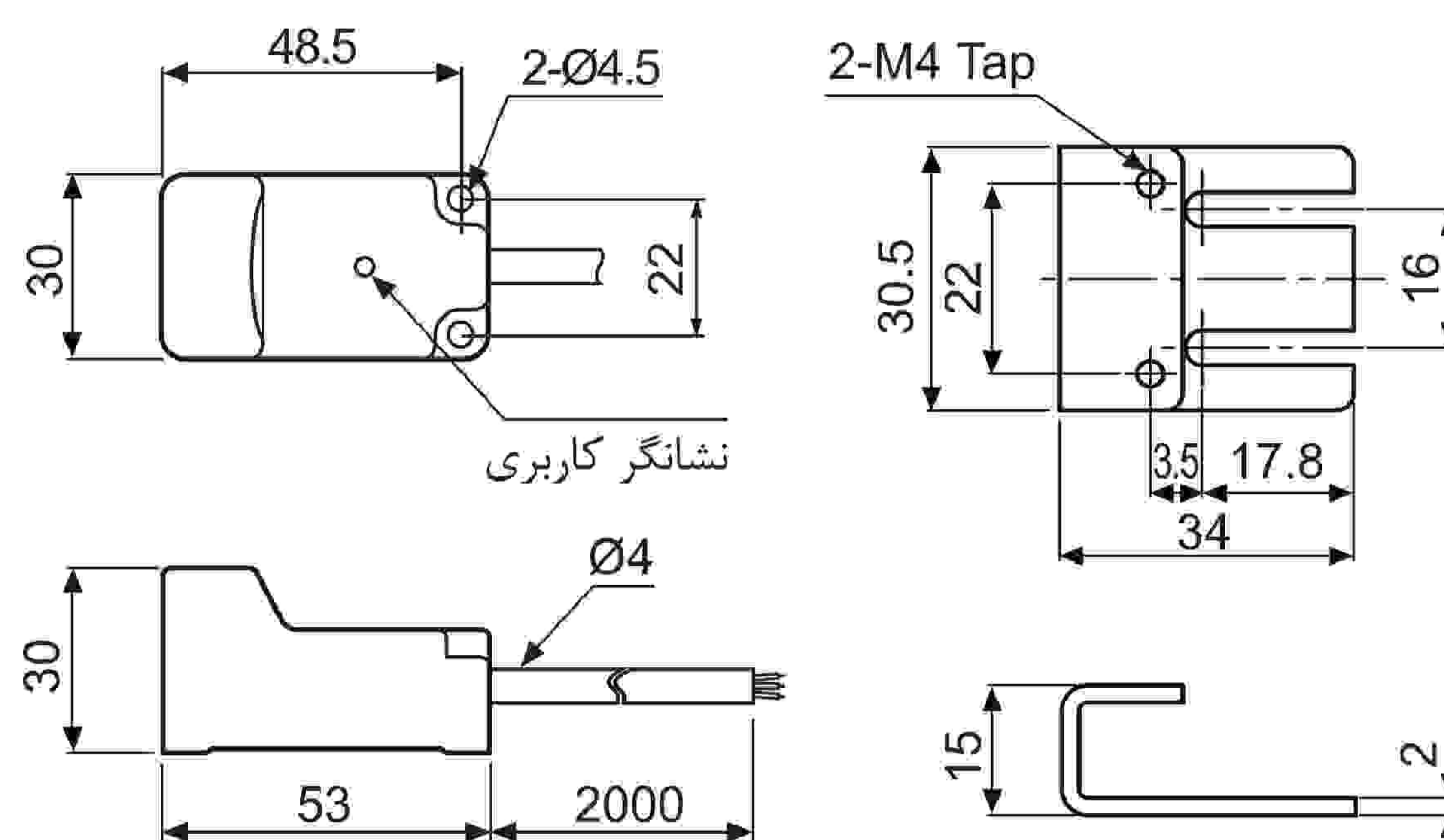
● PSN17 / PSNT17 (former: PS17/ PST17)

* براکت



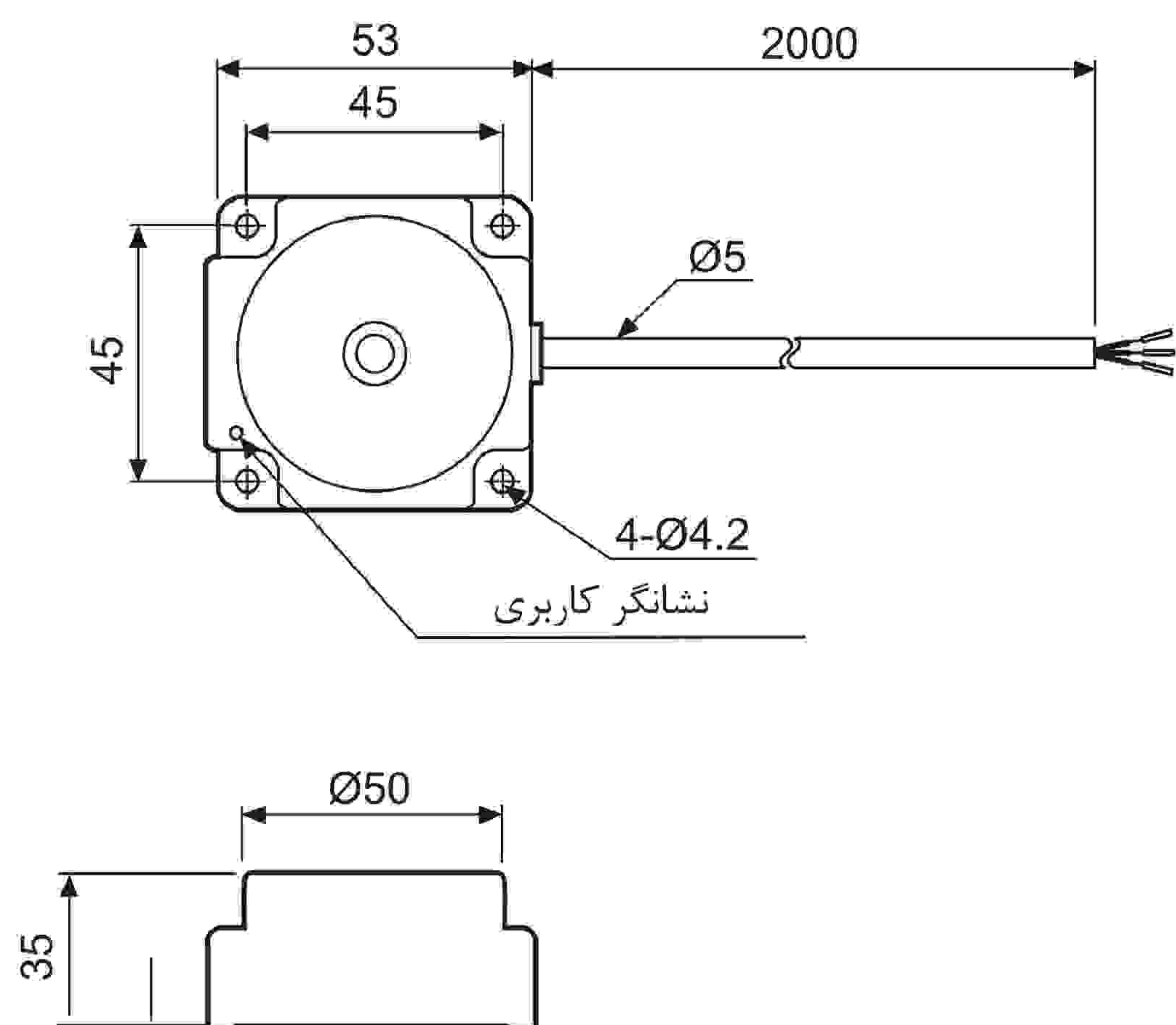
● PSN30

* براکت



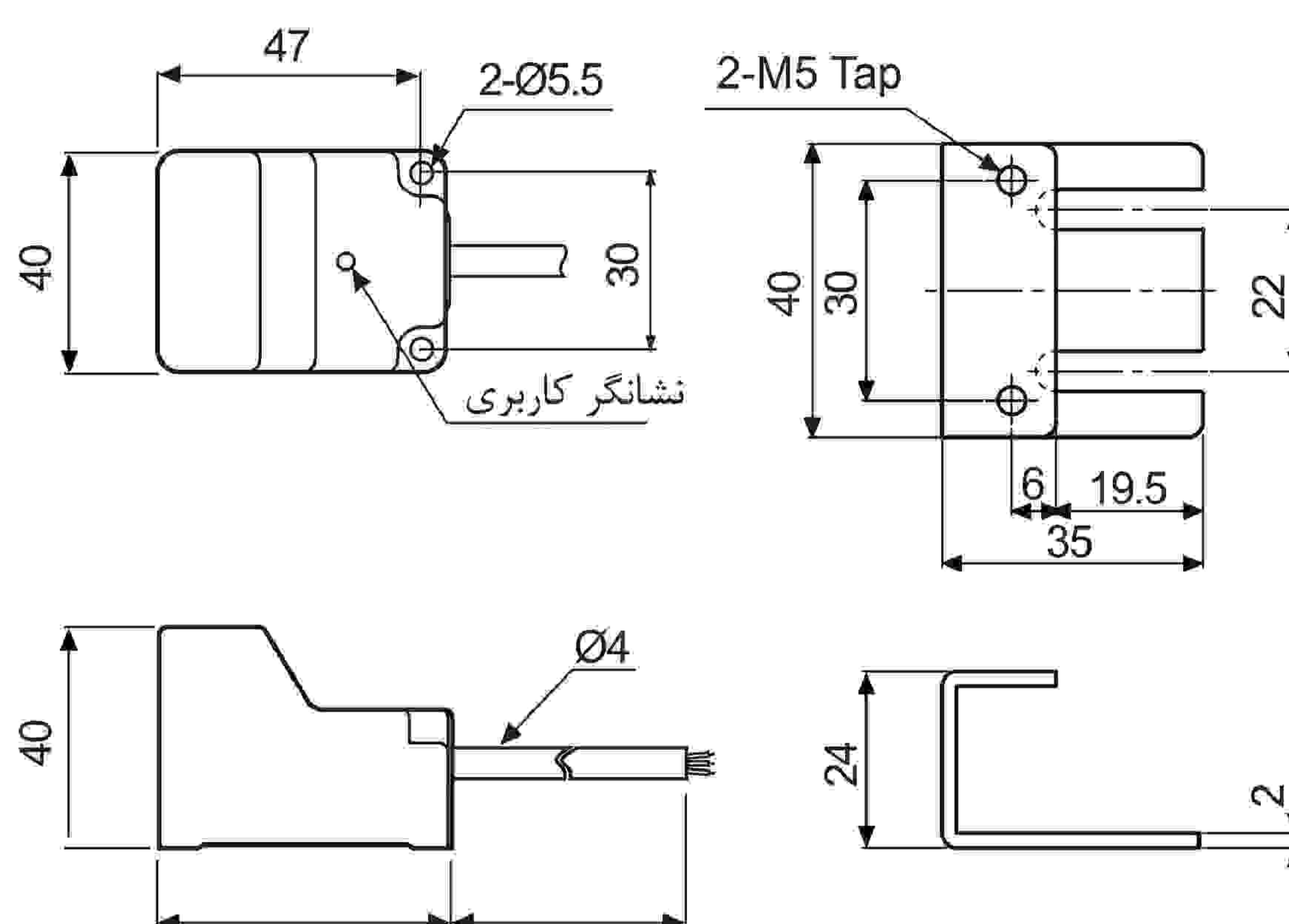
● PS50

* براکت



● PSN40

* براکت



(A) سنسورهای نوری

(B) سنسورهای فیبر نوری

(C) سنسورهای محیط/درب

(D) سنسورهای مجاورتی

(E) سنسورهای فشار

(F) انکودرهای چرخشی

(G) کانکتورها/ سوکت ها

(H) کنترلرهای دما

(I) /SSR کنترل کننده های توان

(J) شمارنده ها

(K) تایمر ها

(L) پنل های اندازه گیری

(M) اندازه گیرهای دور/سرعت/پالس

(N) نمایشگرها

(O) کنترل کننده حسگر

(P) منابع تغذیه سویچینگ

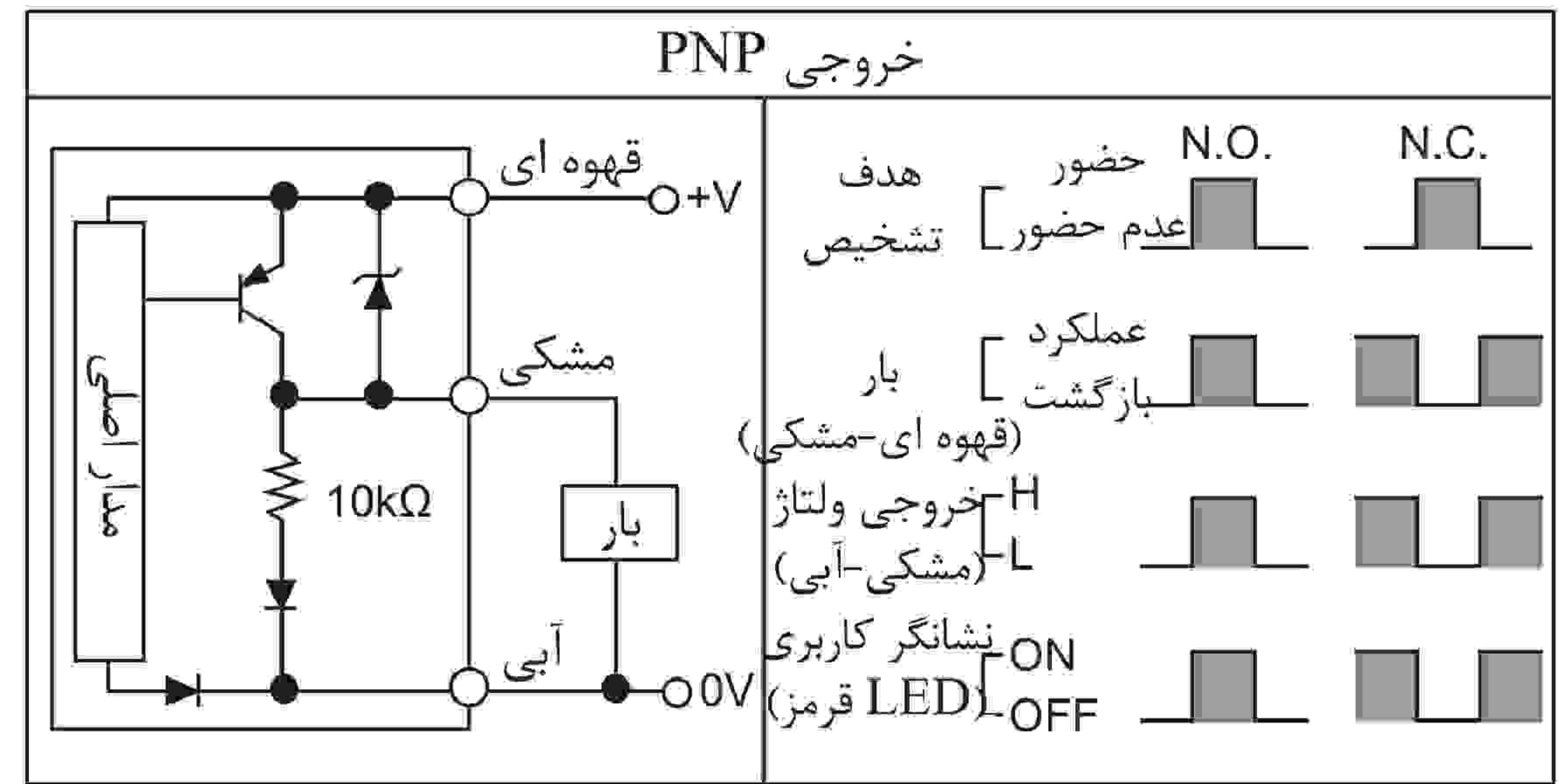
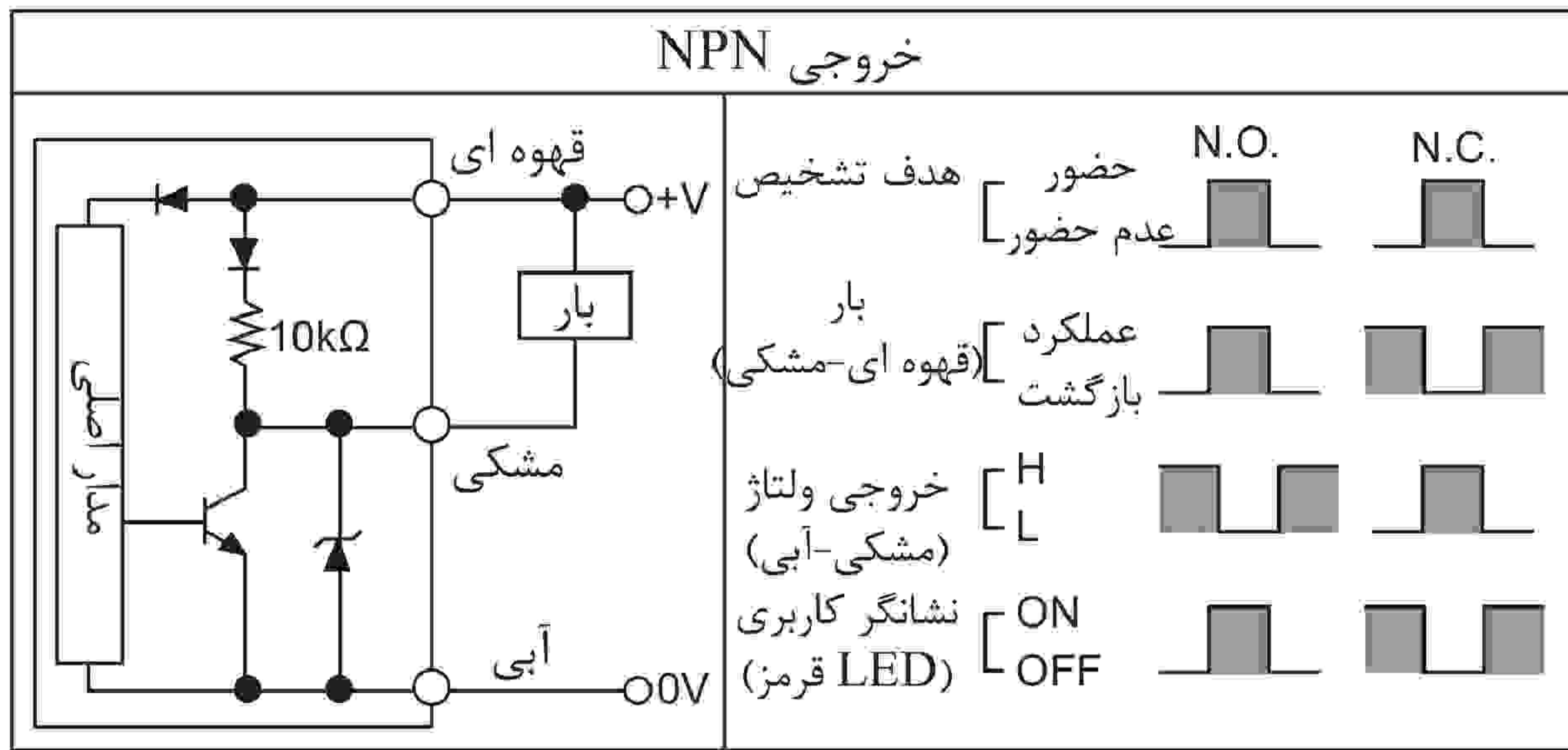
(Q) موتورهای پله ای درایور کنترلر

(R) پنل های منطقی/ گرافیکی

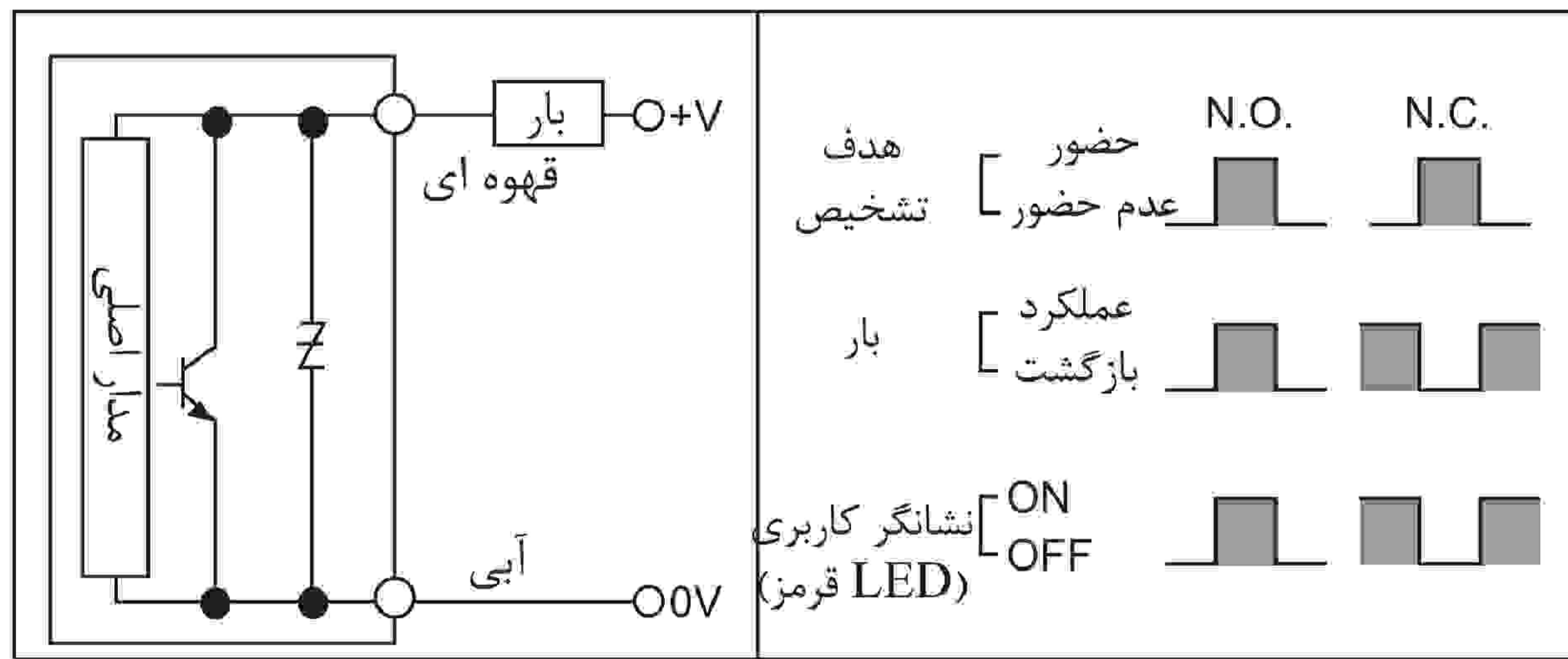
(S) تجهیزات شبکه فیلد

(T) نرم افزار

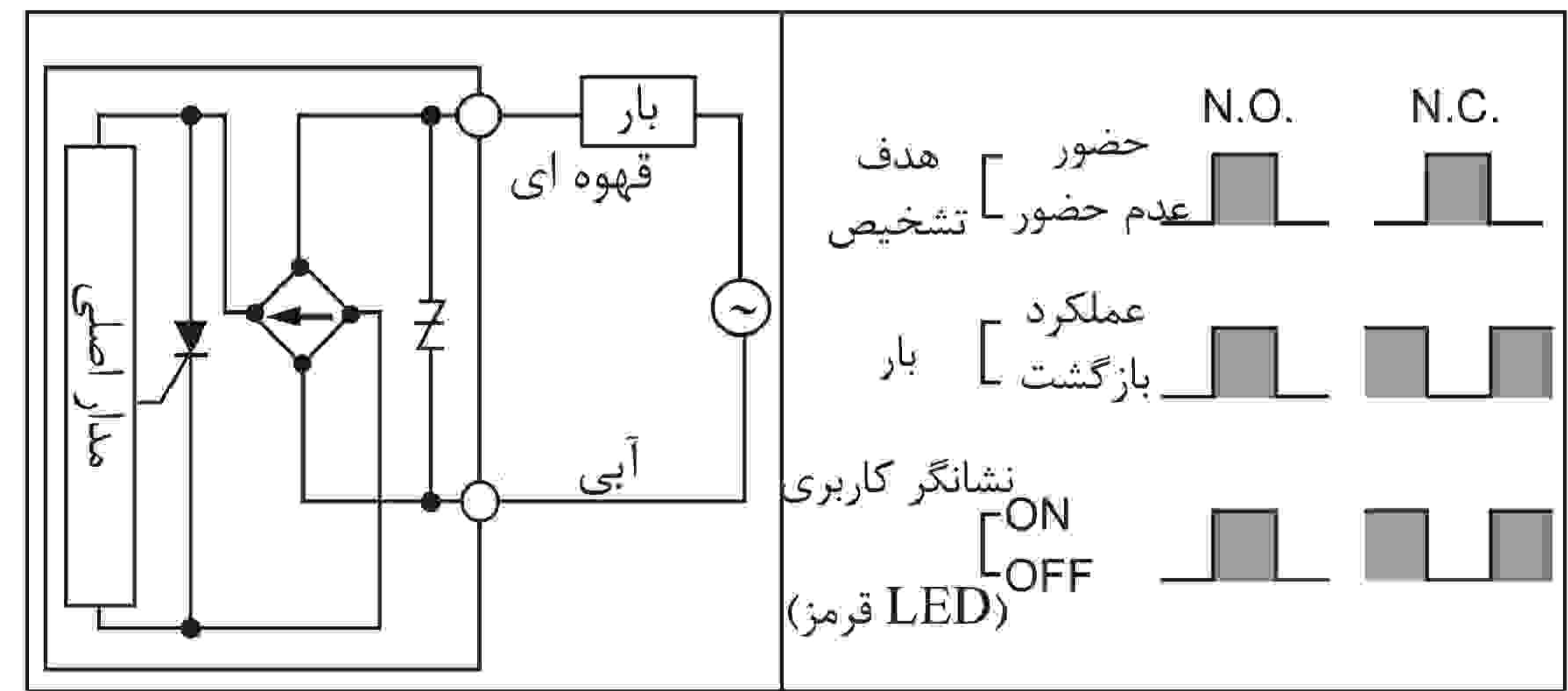
دیاگرام سیم بندی خروجی کنترلی: © نوع ۳ سیم DC



© نوع ۲ سیم DC

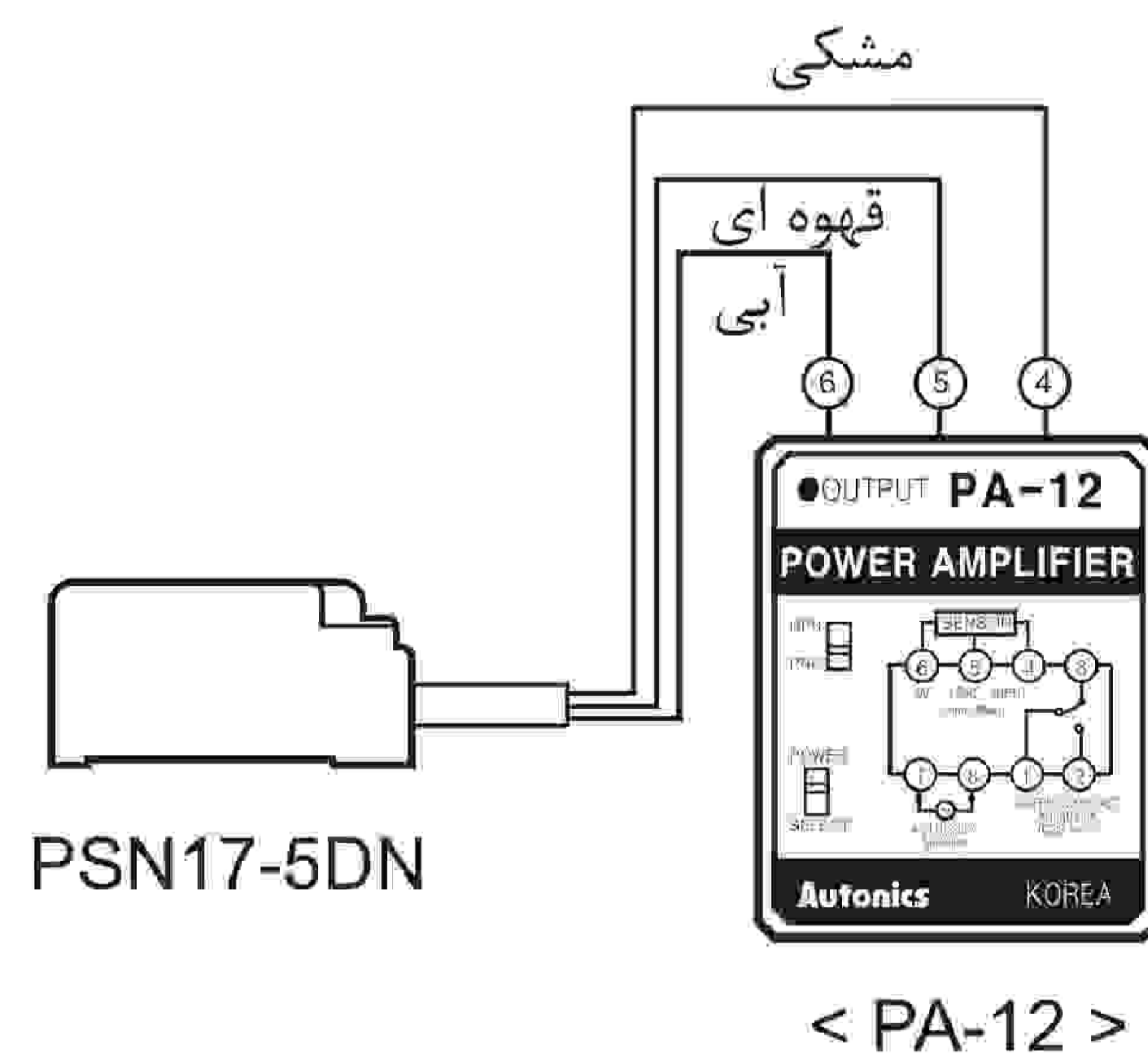
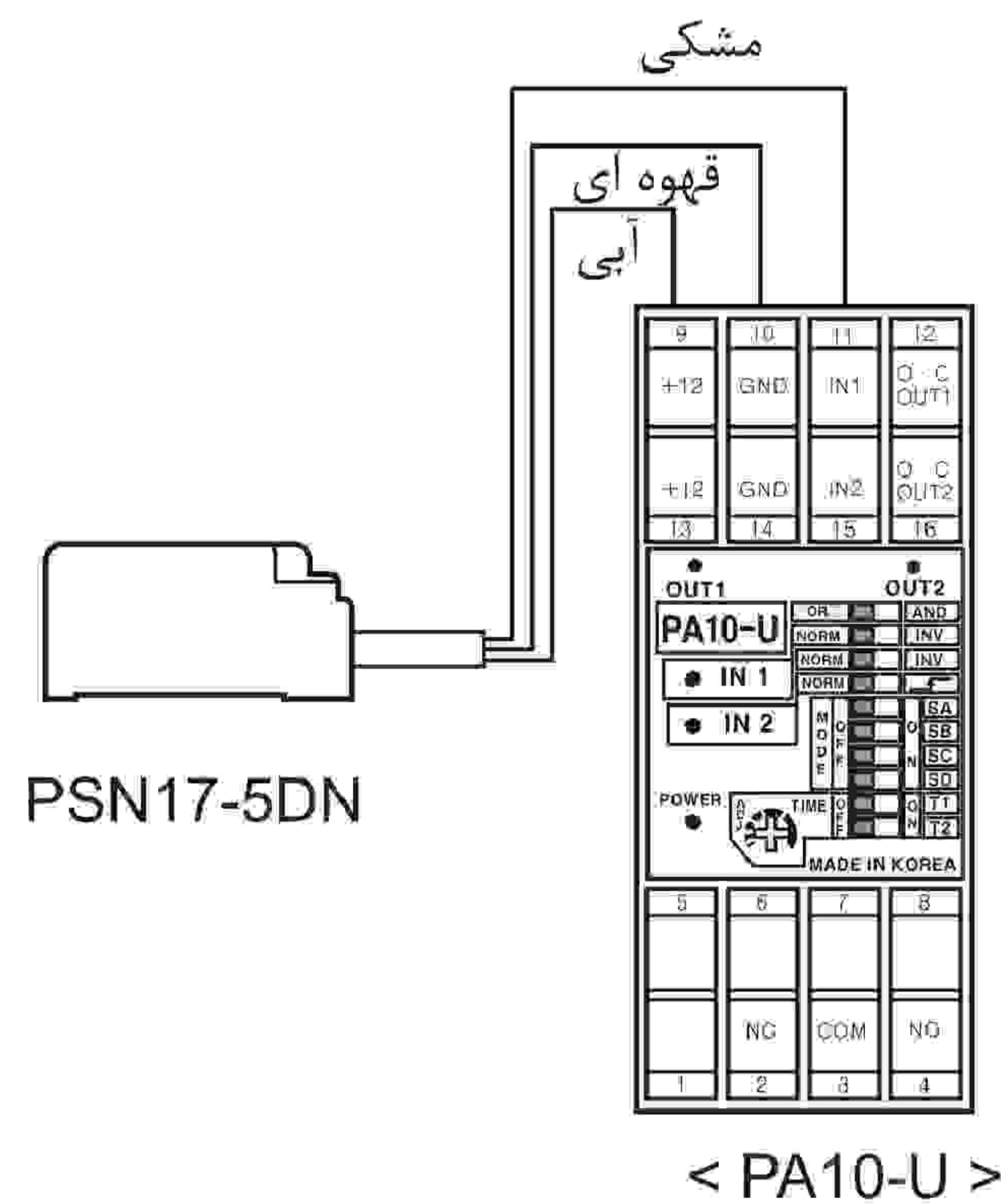


© نوع ۲ سیم AC



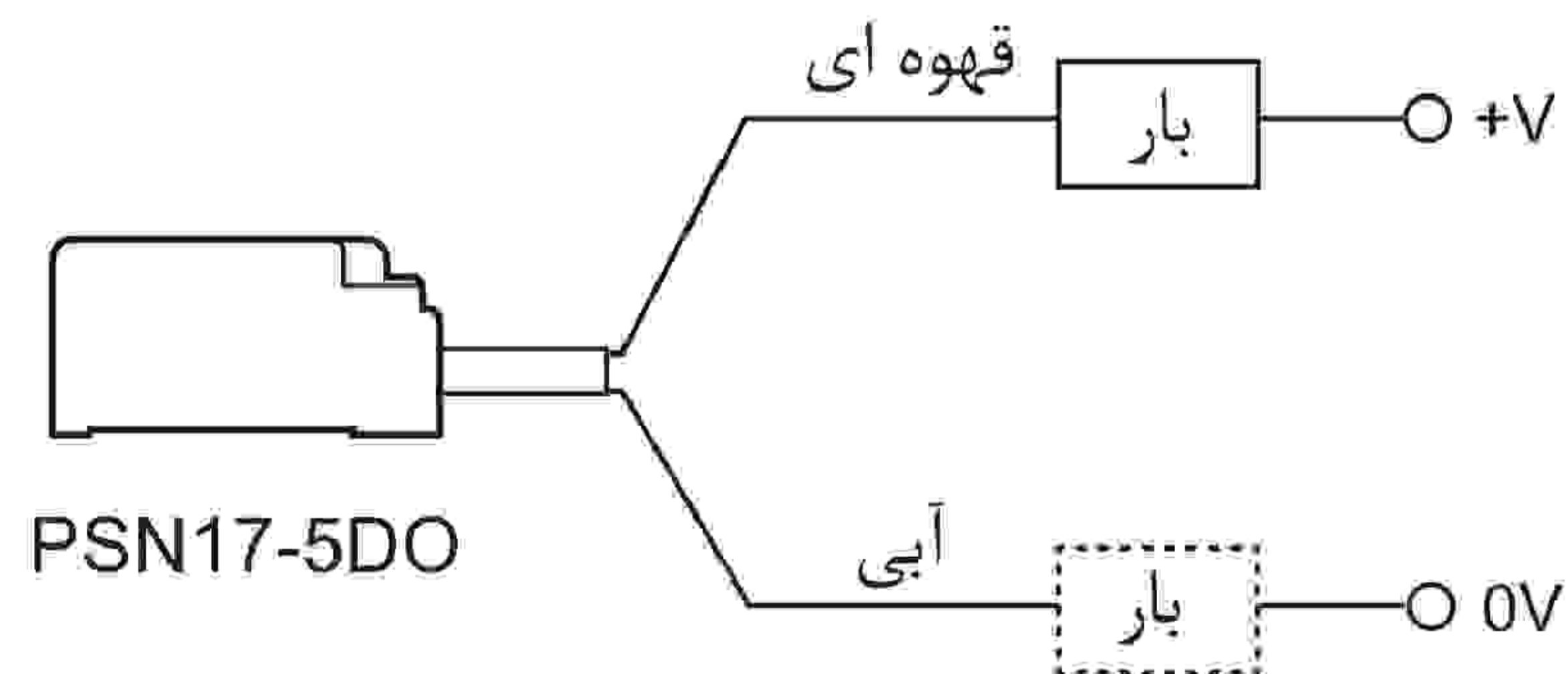
اتصالات:

© نوع ۳ سیم DC



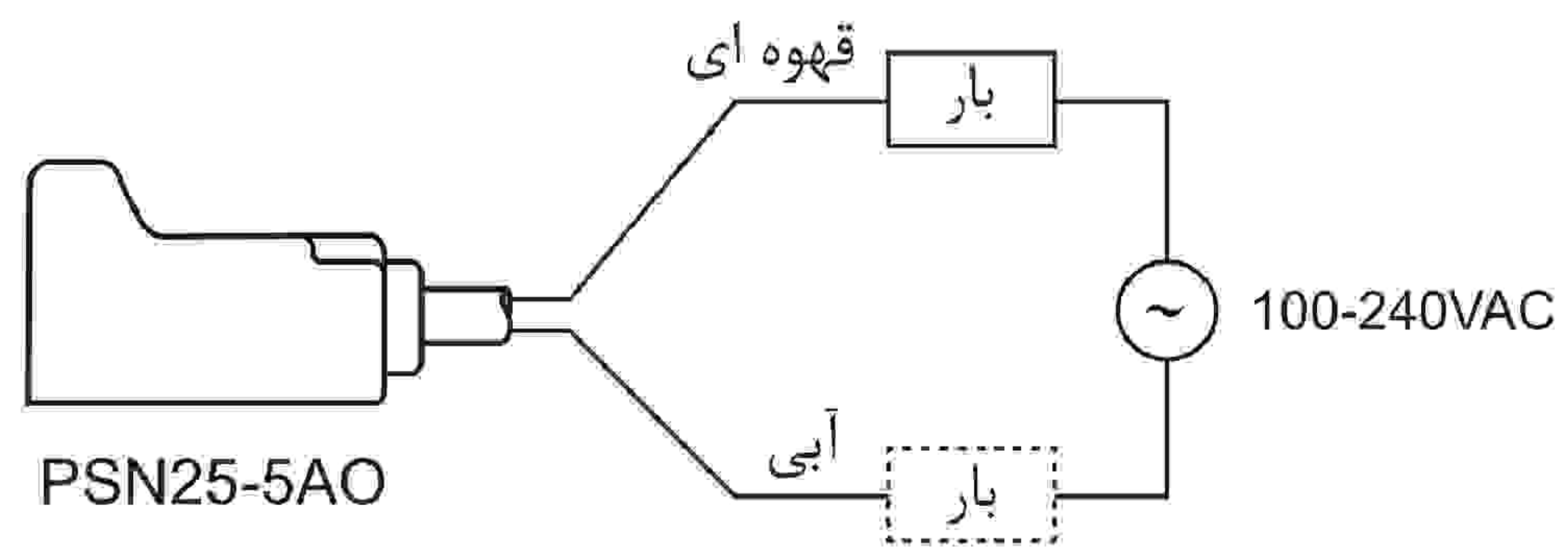
* در مدل PA-12 سوییچ انتخاب PNP/NPN وجود دارد.

© نوع ۲ سیم DC



* بار را می توان به هر کدام از سیم ها متصل نمود.

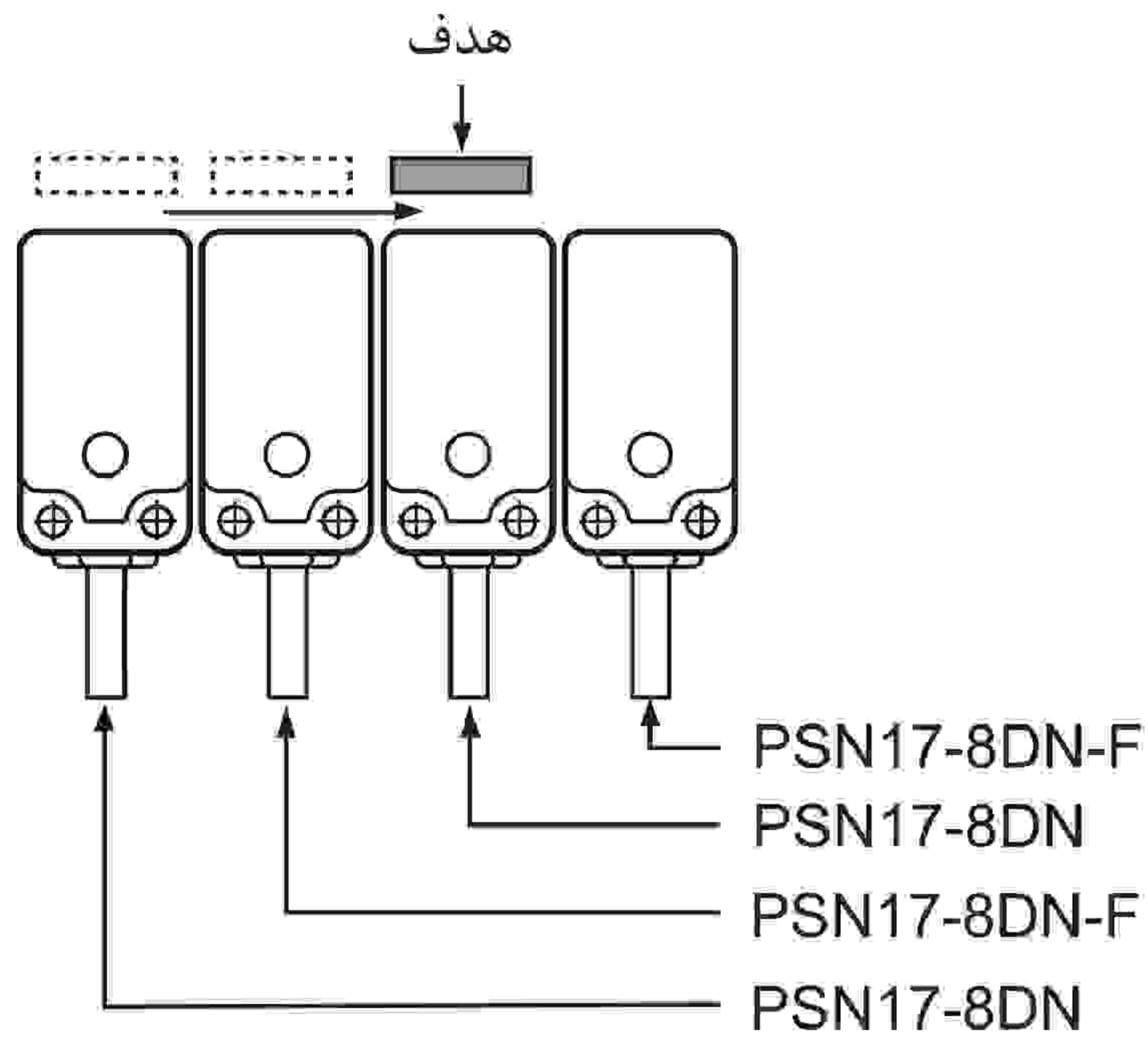
© نوع ۲ سیم AC



* بار را می توان به هر کدام از سیم ها متصل نمود.

استفاده صحیح: اتصال منبع تغذیه

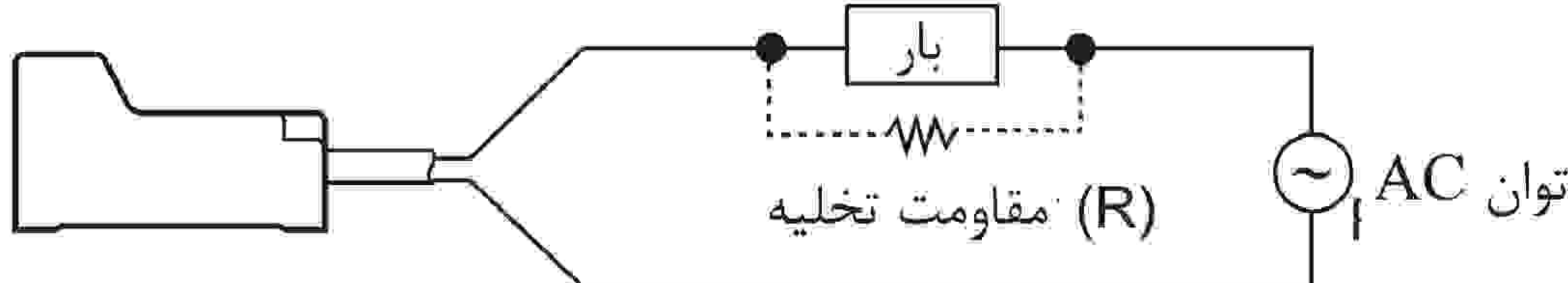
فرکانس دیفرانسیل



در صورت نصب چندین سنسور مجاورتی به صورت نزدیک به هم، ممکن است به دلیل پدیده تداخل مشترک در کار سنسور اختلال ایجاد شود. لذا در این کاربردها از فرکانس دیفرانسیل استفاده کنید.
 * فرکانس دیفرانسیل فقط در سری مستطیلی ۱۷ وجود دارد.

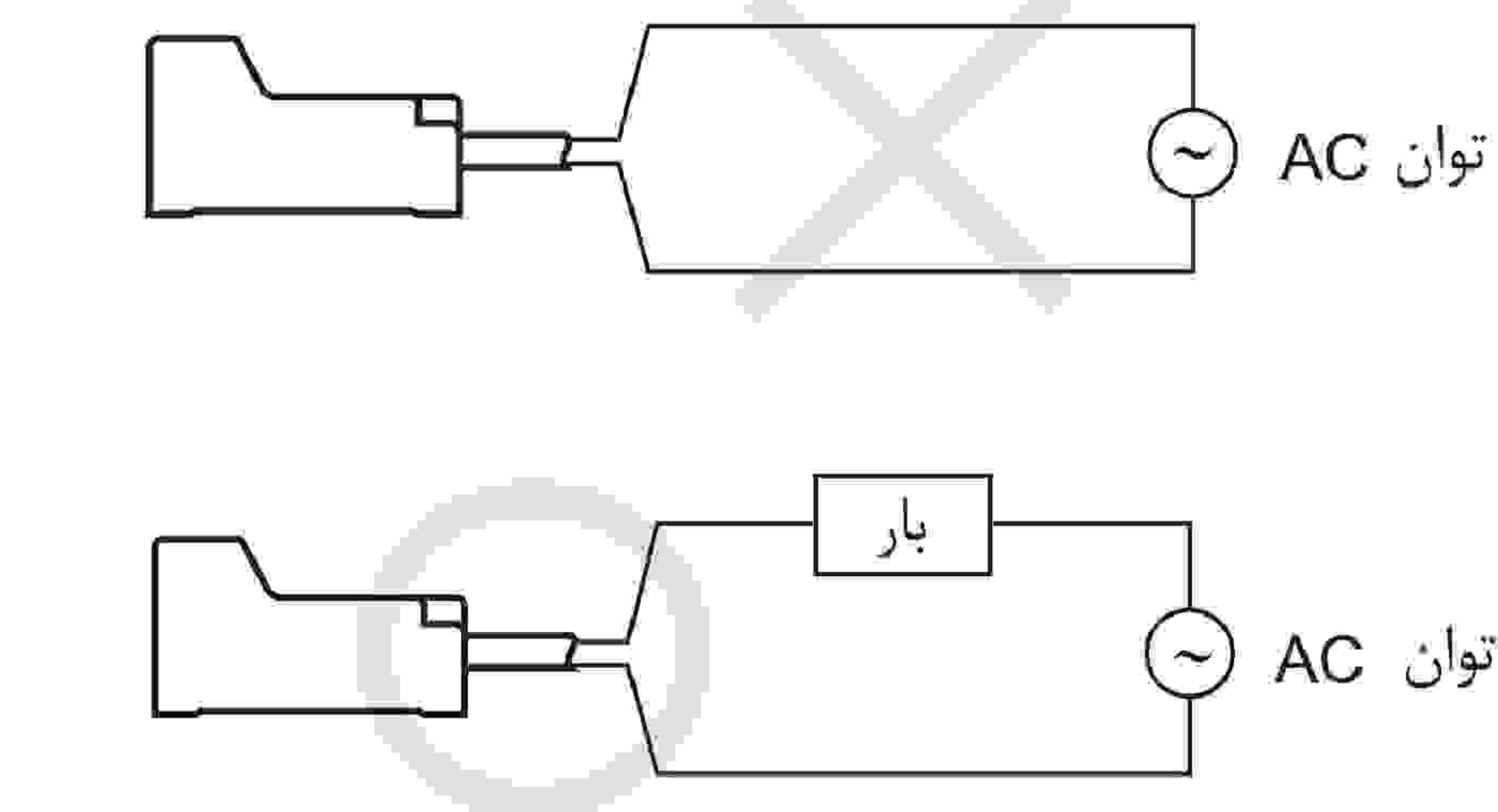
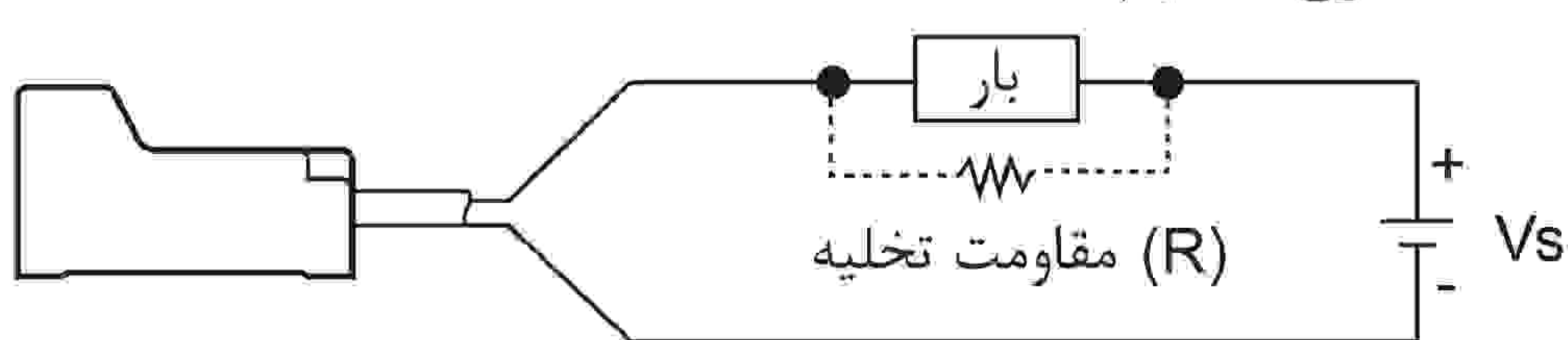
در صورتی که جریان بار کوچک باشد

* نوع ۲ سیم AC



110VAC: Min. 20kΩ 3W
 220VAC: Min. 39kΩ 10W

* نوع ۲ سیم DC



هنگام استفاده از سنسور مجاورتی ۲ سیم AC پیش از وصل تغذیه حتما باید بار وصل شود. در غیراینصورت قطعات داخلی سنسور ممکن است آسیب ببینند.

ولتاژ نشتی می تواند باعث خرابی در سیکل برگشت بار شود. اگر جریان بار کمتر از 5mA است، اطمینان حاصل کنید که ولتاژ نشتی، با استفاده از نصب یک مقاومت تخلیه به صورت موازی با بار مطابق شکل روبرو، کمتر از ولتاژ برگشتی بار شود.

$$R \leq \frac{V_s}{I} (\Omega) \quad P > \frac{V_s^2}{R} (W)$$

[توان مجاز: P; مقاومت تخلیه: R; جریان اکتیو بار: I]

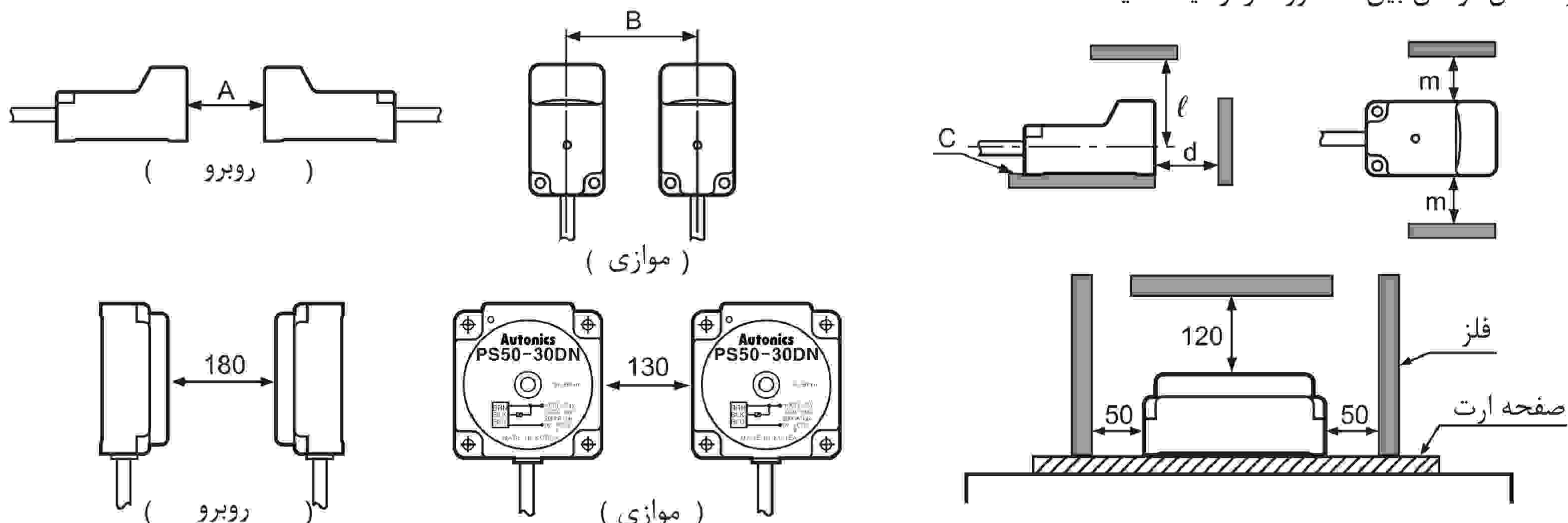
با اتصال یک مقاومت تخلیه به صورت موازی با بار، جریان سنسور مجاورتی را کمتر از جریان برگشتی بار کنید.
 * مقدار W مقاومت تخلیه به منظور تبادل حرارتی بهتر باید بزرگتر در نظر گرفته شود.

$$R \leq \frac{V_s}{I_o - I_{off}} (\Omega) \quad P > \frac{V_s^2}{R} (W)$$

[Vs: منبع تغذیه; I_o: حداقل جریان اکتیو سنسور مجاورتی; مقدار وات مقاومت تخلیه: P; I_{off}: جریان برگشتی بار]

تداخل مشترک و تاثیر فلزات پیرامون

در صورتی که چندین سنسور مجاورتی به صورت نزدیک به هم متصل شده باشند، به دلیل تداخل مشترک در عملکرد سنسور ممکن است اشکالاتی به وجود بیاید. لذا، مطابق چارت زیر حداقل فواصل بین سنسورها را رعایت کنید.



(واحد: میلیمتر)

مدل	PS12		PSN17 / PSNT17		PSN25	PSN30		PSN40
	4mm	5mm	5mm	8mm	5mm	10mm	15mm	20mm
A	24	30	30	48	30	60	90	120
B	24	36	40	40	40	50	65	70
C	5	5	5	5	5	5	5	5
d	12	15	15	24	15	30	45	60
ℓ	18	24	25	33	25	30	45	45
m	12	18	20	20	20	25	35	35

- (A) سنسورهای نوری
- (B) سنسورهای فیبر نوری
- (C) سنسورهای محیط/درب
- (D) سنسورهای مجاورتی
- (E) سنسورهای فشار
- (F) انکودرهای چرخشی
- (G) کانکتورها/ سوکت ها
- (H) کنترلرهای دما
- (I) SSR / کنترل کننده های توان
- (J) شمارنده ها
- (K) تایمر ها
- (L) پنل های اندازه گیری
- (M) اندازه گیرهای دور/سرعت/پالس
- (N) نمایشگرها
- (O) کنترل کننده حسگر
- (P) منابع تغذیه سویچینگ
- (Q) موتورهای پله ای درایور کنترلر
- (R) پنل های منطقی/ گرافیکی
- (S) تجهیزات شبکه فیلد
- (T) نرم افزار