

سنسور مجاورتی استوانه ای با کانکتور کابلی

ویژگی ها:

- * کم شدن زمان نگهداری به دلیل نوع بدنه
- * بهبود پایداری در برابر نویز با استفاده از IC ویژه
- * دارای مدار حفاظت پلاریته معکوس داخلی (مدل DC سه سیم)
- * دارای مدار حفاظت در برابر موج های ضربه ای
- * دارای مدار داخلی حفاظت اضافه جریان
- * عمر کاری بالا، قابلیت اطمینان بالا و عملکرد ساده
- * ساختار ضد آب با درجه حفاظتی IP67
- * جایگزین مناسب برای میکروسویچ ها و لمیت سویچ ها



مشخصات:

* نوع ۲ سیم DC

لطفا پیش از استفاده دفترچه راهنمای فارسی را به منظور ایمنی مطالعه کنید.



* در صورت وجود X در نام مدل محصول، از نوع بدون پلاریته است.

مدل	PRWT08-1.5DO PRWT08-1.5DC PRWT08-1.5DO-I PRWT08-1.5DC-I PRWT08-1.5DO-V PRWT08-1.5DC-V PRWT08-1.5DO-I-V PRWT08-1.5DC-I-V	PRWT08-2DO PRWT08-2DC PRWT08-2DO-I PRWT08-2DC-I PRWT08-2DO-I-V PRWT08-2DC-I-V	PRWT12-2DO PRWT12-2DC PRWT12-2DO-I PRWT12-2DC-I	PRWT12-4DO PRWT12-4DC PRWT12-4DO-I PRWT12-4DC-I	PRWT18-5DO PRWT18-5DC PRWT18-5DO-I PRWT18-5DC-I	PRWT18-8DO PRWT18-8DC PRWT18-8DO-I PRWT18-8DC-I	PRWT30-10DO PRWT30-10DC PRWT30-10DO-I PRWT30-10DC-I PRWT30-10DO-V PRWT30-10DC-I-V	PRWT30-15DO PRWT30-15DC PRWT30-15DO-I PRWT30-15DC-I PRWT30-15DO-V PRWT30-15DC-I-V	
فاصله تشخیص	1.5mm	2mm		4mm	5mm	8mm	10mm	15mm	
هیستریزیس	حداکثر ۱۰٪ از فاصله تشخیص								
هدف تشخیص استاندارد	8×8×1mm (آهن)		12×12×1mm (آهن)		18×18×1mm (آهن)	25×25×1mm (آهن)	30×30×1mm (آهن)	45×45×1mm (آهن)	
فاصله تنظیمی	0 to 1.05mm	0 to 1.4mm		0 to 2.8mm	0 to 3.5mm	0 to 5.6mm	0 to 7mm	0 to 10.5mm	
منبع تغذیه (ولتاژ کاری)	12-24VDC (10-30VDC)								
جریان نشتی	Max. 0.6mA								
پاسخ فرکانسی (*۱)	1.5kHz	1kHz	1.5kHz	500Hz		350Hz	400Hz	200Hz	
ولتاژ نشتی (*۲)	Max. 3.5V (در مدل بدون پلاریته 5V است)								
تاثیر دما	حداکثر ±10% از فاصله تشخیص در دمای ۲۰ درجه سانتی گراد (در سری PRT08: حداکثر ±20%)								
خروجی کنترلی	2 to 100mA								
مقاومت عایقی	حداقل ۵۰ مگا اهم (تحت 500VDC با مگر)								
تحمل دی الکتریک	1500V 50/60Hz به مدت ۱ دقیقه								
لرزش	۱ میلیمتر دامنه با فرکانس ۱۰ تا ۵۵ هرتز در راستای محور X, Y, Z به مدت ۲ ساعت								
شوک	۵۰۰ متر بر مجذور ثانیه (تقریباً 50G) در راستای محور X, Y, Z تا ۳ مرتبه								
نشانگر	نشانگر عملکرد (LED قرمز)								
محیط	دمای محیط	-۲۵ تا ۷۰ درجه سانتی گراد، انبار: -۳۰ تا ۸۰ درجه سانتی گراد							
	رطوبت محیط	۳۵ تا ۹۵٪، انبار: ۳۵ تا ۹۵٪ رطوبت نسبی							
مدار حفاظتی	حفاظت در برابر موج ضربه ای				حفاظت در برابر موج ضربه ای، حفاظت اضافه جریان				
درجه حفاظتی	IP67 (استاندارد IEC)								
مواد سازنده	بدنه/مهره: برنج با پوشش نیکل، واشر: آهن با روکش نیکل، صفحه حسگر: ABS ضد حرارت، کابل استاندارد(مشکی): PVC کابل مقاوم در برابر روغن(طوسی): PVC مقاوم در برابر روغن								
کابل	قطر ۴ میلیمتر، ۲ سیم، ۳۰۰ میلیمتر، کانکتور M12				قطر ۵ میلیمتر، ۲ سیم، ۳۰۰ میلیمتر، کانکتور M12				
تائیدیه	CE								
وزن (*۳)	تقریباً ۱۳۴ گرم (تقریباً ۱۲۲ گرم)	تقریباً ۷۰ گرم (تقریباً ۵۸ گرم)	تقریباً ۵۴ گرم (تقریباً ۴۲ گرم)	تقریباً ۴۴ گرم (تقریباً ۳۲ گرم)					

(*۱) پاسخ فرکانسی مقدار متوسط می باشد. از هدف تشخیص استاندارد استفاده شده و عرض نیز ۲ برابر هدف تشخیص و فاصله نیز، نصف فاصله تشخیص تنظیم شده است.

(*۲) پیش از استفاده از مدل بدون پلاریته، شرایط دستگاه متصل شونده را چک کنید زیرا ولتاژ نشتی 5V است.

(*۳) وزن شامل بسته بندی نیز می شود. وزن داخل پراونز فقط وزن دستگاه است.

* قسمت های لرزان را به وسیله نوار تفلون محکم کنید.

* مربع داخل نام مدل دستگاه مخصوص مشخص کردن نوع تغذیه دستگاه است. D نشان دهنده تغذیه 12-24VDC و X نشان دهنده مدل بدون پلاریته 12-24VDC می باشد.

* V در قسمت آخر نام مدل دستگاه، نشان دهنده کابل تقویت شده مقاوم در برابر روغن می باشد.

* مقاومت محیطی در شرایط عاری از چگالش و یخ زدگی اندازه گیری شده است.

مشخصات:

* نوع ۳ سیم DC

مدل	PRW08-1.5DN PRW08-1.5DP PRW08-1.5DN2 PRW08-1.5DP2 PRW08-1.5DN-V PRW08-1.5DP-V PRWL08-1.5DN PRWL08-1.5DP PRWL08-1.5DN2 PRWL08-1.5DP2	PRW08-2DN PRW08-2DP PRW08-2DN2 PRW08-2DP2 PRW08-2DN-V PRW08-2DP-V PRWL08-2DN PRWL08-2DP PRWL08-2DN2 PRWL08-2DP2	PRW12-2DN PRW12-2DP PRW12-2DN2 PRW12-2DP2	PRW12-4DN PRW12-4DP PRW12-4DN2 PRW12-4DP2	PRW18-5DN PRW18-5DP PRW18-5DN2 PRW18-5DP2 PRWL18-5DN PRWL18-5DP PRWL18-5DN2 PRWL18-5DP2	PRW18-8DN PRW18-8DP PRW18-8DN2 PRW18-8DP2 PRWL18-8DN PRWL18-8DP PRWL18-8DN2 PRWL18-8DP2	PRW30-10DN PRW30-10DP PRW30-10DN2 PRW30-10DP2 PRW30-10DN-V PRW30-10DP-V PRWL30-10DN PRWL30-10DP PRWL30-10DN2 PRWL30-10DP2	PRW30-15DN PRW30-15DP PRW30-15DN2 PRW30-15DP2 PRW30-15DN-V PRW30-15DP-V PRWL30-15DN PRWL30-15DP PRWL30-15DN2 PRWL30-15DP2
فاصله تشخیص	1.5mm	2mm	4mm	5mm	8mm	10mm	15mm	
هیستریزیس	حداکثر ۱۰٪ از فاصله تشخیص							
هدف تشخیص استاندارد	8×8×1mm (آهن)		12×12×1mm (آهن)		18×18×1mm (آهن)		25×25×1mm (آهن)	
فاصله تنظیمی	0 to 1.05mm	0 to 1.4mm	0 to 2.8mm	0 to 3.5mm	0 to 5.6mm	0 to 7mm	0 to 10.5mm	
منبع تغذیه (ولتاژ کاری)	12-24VDC (10-30VDC)							
توان مصرفی	Max. 10mA							
پاسخ فرکانسی (*۱)	1.5kHz	1kHz	1.5kHz	500Hz	350Hz	400Hz	200Hz	
ولتاژ نشتی	Max. 2V		Max. 1.5V					
تاثیر دما	حداکثر ±10٪ از فاصله تشخیص در دمای ۲۰ درجه سانتی گراد (در سری PRW(L)08: حداکثر ±20٪)							
خروجی کنترلی	200mA							
مقاومت عایقی	حداقل ۵۰ مگا اهم (تحت 500VDC با مگر)							
تحمل دی الکتریک	1500V 50/60Hz به مدت ۱ دقیقه							
لرزش	۱ میلیمتر دامنه با فرکانس ۱۰ تا ۵۵ هرتز در راستای محور X,Y,Z به مدت ۲ ساعت							
شوگ	۵۰۰ متر بر مجذور ثانیه (تقریباً 50G) در راستای محور X,Y,Z تا ۳ مرتبه							
نشانگر	نشانگر عملکرد (LED قرمز)							
محیط دمای محیط	۲۵- تا ۷۰ درجه سانتی گراد، انبار: ۳۰- تا ۸۰ درجه سانتی گراد							
رطوبت محیط	۳۰ تا ۹۵٪، انبار: ۳۵ تا ۹۵٪ رطوبت نسبی							
مدار حفاظتی	حفاظت در برابر موج ضربه ای، حفاظت پلاریته معکوس، حفاظت اضافه جریان							
درجه حفاظتی	IP67 (IEC استاندارد)							
مواد سازنده	بدنه/مهده: برنج یا پوشش نیکل، واشر: آهن با روکش نیکل، صفحه حسگر: ABS ضد حرارت، کابل استاندارد(مشکی): PVC کابل مقاوم در برابر روغن: PVC مقاوم در برابر روغن							
کابل	قطر ۴ میلیمتر، ۳ سیم، ۳۰۰ میلیمتر، کانکتور M12				قطر ۵ میلیمتر، ۳ سیم، ۳۰۰ میلیمتر، کانکتور M12			
تائیدیه	CE							
وزن (*۲)	تقریباً ۴۴ گرم (تقریباً ۳۲ گرم) PRW: تقریباً ۴۶ گرم (تقریباً ۳۴ گرم) PRWL:	تقریباً ۵۴ گرم (تقریباً ۴۲ گرم)	تقریباً ۷۰ گرم (تقریباً ۵۸ گرم) PRW: تقریباً ۹۰ گرم (تقریباً ۷۸ گرم) PRWL:	تقریباً ۱۳۴ گرم (تقریباً ۱۲۲ گرم) PRW: تقریباً ۱۹۵ گرم (تقریباً ۱۵۸ گرم) PRWL:	تقریباً ۱۳۴ گرم (تقریباً ۱۲۲ گرم) PRW: تقریباً ۱۹۵ گرم (تقریباً ۱۵۸ گرم) PRWL:	تقریباً ۱۳۴ گرم (تقریباً ۱۲۲ گرم) PRW: تقریباً ۱۹۵ گرم (تقریباً ۱۵۸ گرم) PRWL:	تقریباً ۱۳۴ گرم (تقریباً ۱۲۲ گرم) PRW: تقریباً ۱۹۵ گرم (تقریباً ۱۵۸ گرم) PRWL:	

* نوع ۲ سیم AC

مدل	PRW12-2AO PRW12-2AC	PRW12-4AO PRW12-4AC	PRW18-5AO PRW18-5AC PRWL18-5AO PRWL18-5AC	PRW18-8AO PRW18-8AC PRWL18-8AO PRWL18-8AC	PRW30-10AO PRW30-10AC PRWL30-10AO PRWL30-10AC	PRW30-15AO PRW30-15AC PRWL30-15AO PRWL30-15AC
فاصله تشخیص	2mm	4mm	5mm	8mm	10mm	15mm
هیستریزیس	حداکثر ۱۰٪ از فاصله تشخیص					
هدف تشخیص استاندارد	12×12×1mm (آهن)		18×18×1mm (آهن)		25×25×1mm (آهن)	
فاصله تنظیمی	0 to 1.4mm	0 to 2.8mm	0 to 3.5mm	0 to 5.6mm	0 to 7mm	0 to 10.5mm
منبع تغذیه (ولتاژ کاری)	100-240VAC (85-264VAC)					
جریان نشتی	Max. 2.5mA					
پاسخ فرکانسی (*۱)	20Hz					
ولتاژ نشتی	Max. 10V					
تاثیر دما	حداکثر ±10٪ از فاصله تشخیص در دمای ۲۰ درجه سانتی گراد					
خروجی کنترلی	5 to 150mA		5 to 200mA			
مقاومت عایقی	حداقل ۵۰ مگا اهم (تحت 500VDC با مگر)					
تحمل دی الکتریک	2500V 50/60Hz به مدت ۱ دقیقه					
لرزش	۱ میلیمتر دامنه با فرکانس ۱۰ تا ۵۵ هرتز در راستای محور X,Y,Z به مدت ۲ ساعت					
شوگ	۵۰۰ متر بر مجذور ثانیه (تقریباً 50G) در راستای محور X,Y,Z تا ۳ مرتبه					
نشانگر	نشانگر عملکرد (LED قرمز)					
محیط دمای محیط	۲۵- تا ۷۰ درجه سانتی گراد، انبار: ۳۰- تا ۸۰ درجه سانتی گراد					
رطوبت محیط	۳۵ تا ۹۵٪، انبار: ۳۵ تا ۹۵٪ رطوبت نسبی					
مدار حفاظتی	حفاظت در برابر موج ضربه ای					
درجه حفاظتی	IP67 (IEC استاندارد)					
مواد سازنده	بدنه/مهده: برنج یا پوشش نیکل، واشر: آهن با روکش نیکل، صفحه حسگر: ABS ضد حرارت، کابل استاندارد(مشکی): PVC کابل مقاوم در برابر روغن: PVC مقاوم در برابر روغن					
کابل	قطر ۴ میلیمتر، ۲ سیم، ۳۰۰ میلیمتر، کانکتور M12			قطر ۵ میلیمتر، ۲ سیم، ۳۰۰ میلیمتر، کانکتور M12		
تائیدیه	CE					
وزن (*۲)	تقریباً ۵۴ گرم (تقریباً ۴۲ گرم)	تقریباً ۷۸ گرم (تقریباً ۶۶ گرم) PRW: تقریباً ۹۰ گرم (تقریباً ۷۸ گرم) PRWL:	تقریباً ۱۳۴ گرم (تقریباً ۱۲۲ گرم) PRW: تقریباً ۱۹۵ گرم (تقریباً ۱۵۸ گرم) PRWL:	تقریباً ۱۳۴ گرم (تقریباً ۱۲۲ گرم) PRW: تقریباً ۱۹۵ گرم (تقریباً ۱۵۸ گرم) PRWL:	تقریباً ۱۳۴ گرم (تقریباً ۱۲۲ گرم) PRW: تقریباً ۱۹۵ گرم (تقریباً ۱۵۸ گرم) PRWL:	تقریباً ۱۳۴ گرم (تقریباً ۱۲۲ گرم) PRW: تقریباً ۱۹۵ گرم (تقریباً ۱۵۸ گرم) PRWL:

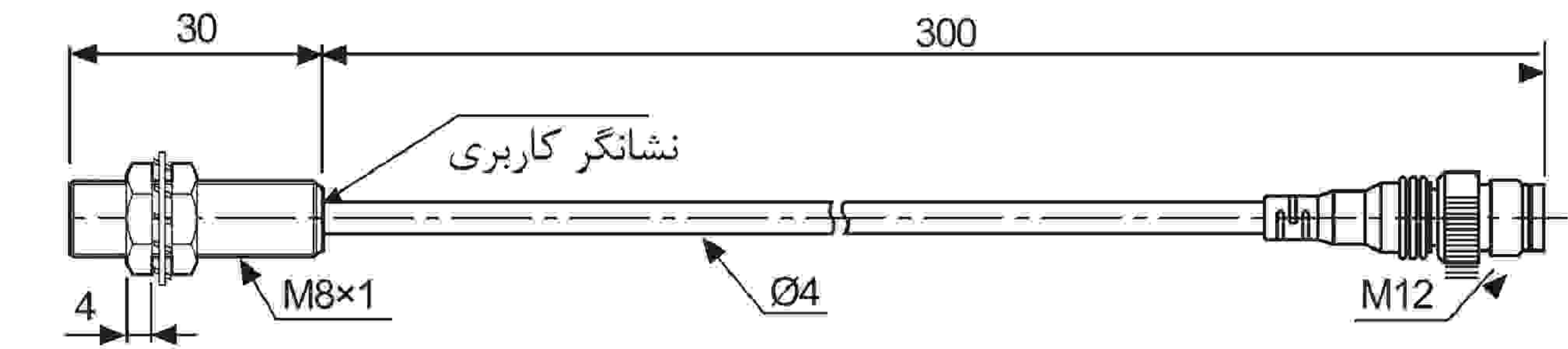
(*۱) پاسخ فرکانسی مقدار متوسط می باشد. از هدف تشخیص استاندارد استفاده شده و عرض نیز ۲ برابر هدف تشخیص و فاصله نیز، نصف فاصله تشخیص تنظیم شده است.
(*۲) وزن شامل بسته بندی نیز می شود. وزن داخل پراونتنر فقط وزن دستگاه است. * مقاومت محیطی در شرایط عاری از چگالش و بیخ زدگی اندازه گیری شده است.
* V در قسمت آخر نام مدل دستگاه، نشان دهنده کابل تقویت شده مقاوم در برابر روغن می باشد.

- (A) سنسورهای نوری
- (B) سنسورهای فیبر نوری
- (C) سنسورهای محیط ادرب
- (D) سنسورهای مجاورتی
- (E) سنسورهای فشار
- (F) انکودرهای چرخشی
- (G) کانکتورها/ سوکت ها
- (H) کنترلرهای دما
- (I) /SSR کنترل کننده های توان
- (J) شمارنده ها
- (K) تایمر ها
- (L) پنل های اندازه گیری
- (M) اندازه گیرهای دور/سرعت/پالس
- (N) نمایشگرها
- (O) کنترل کننده حسگر
- (P) منابع تغذیه سویچینگ
- (Q) موتورهای پله ای درایور کنترلر
- (R) پنل های منطقی/ گرافیکی
- (S) تجهیزات شبکه فیلد
- (T) نرم افزار

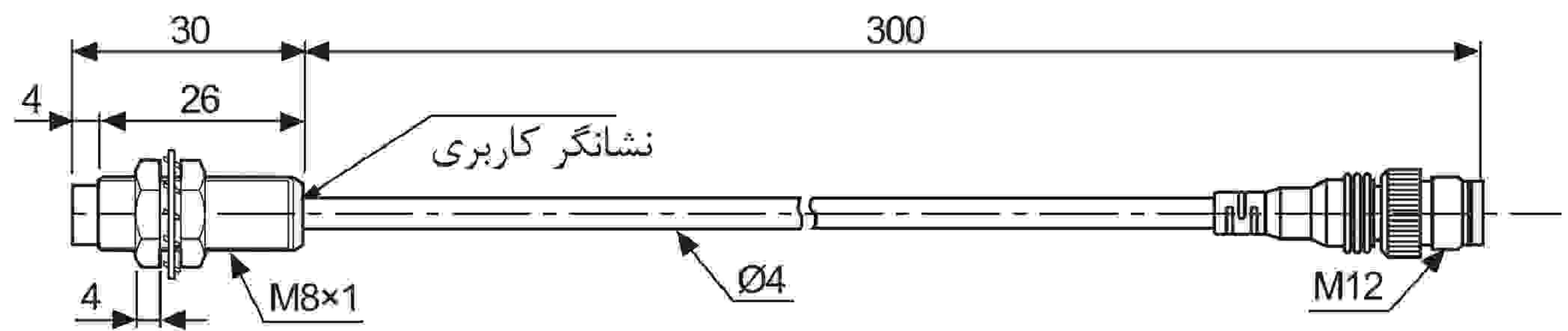
ابعاد: □

(ابعاد: میلیمتر)

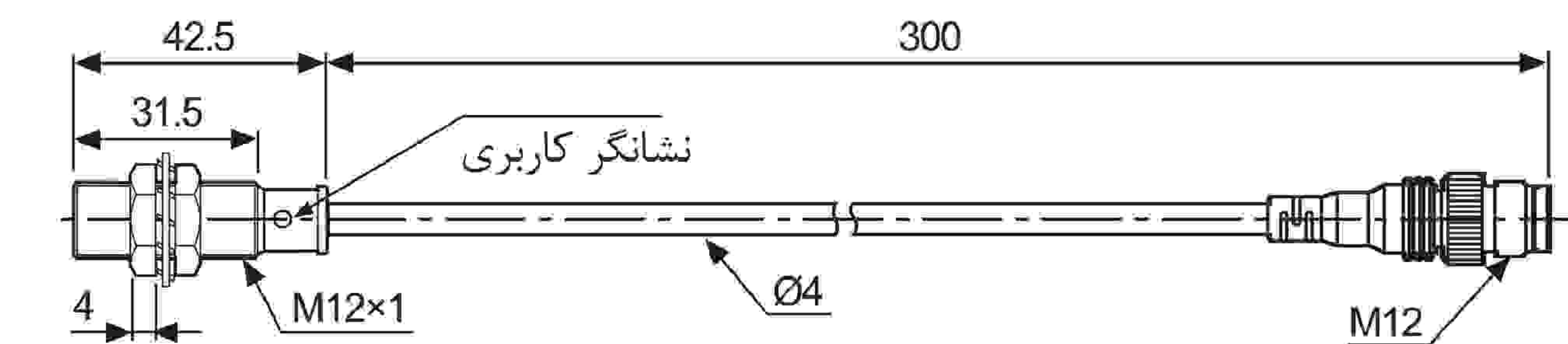
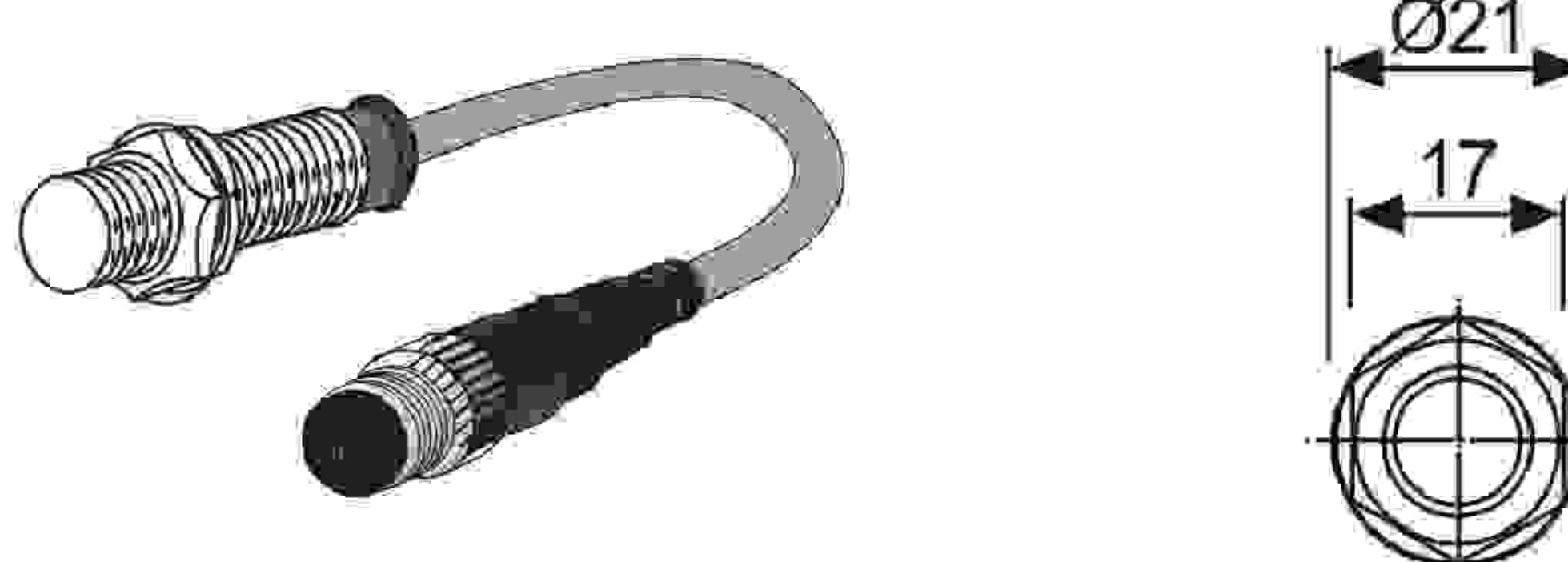
• PRWT08-1.5D □ (-I) • PRW08-1.5D □



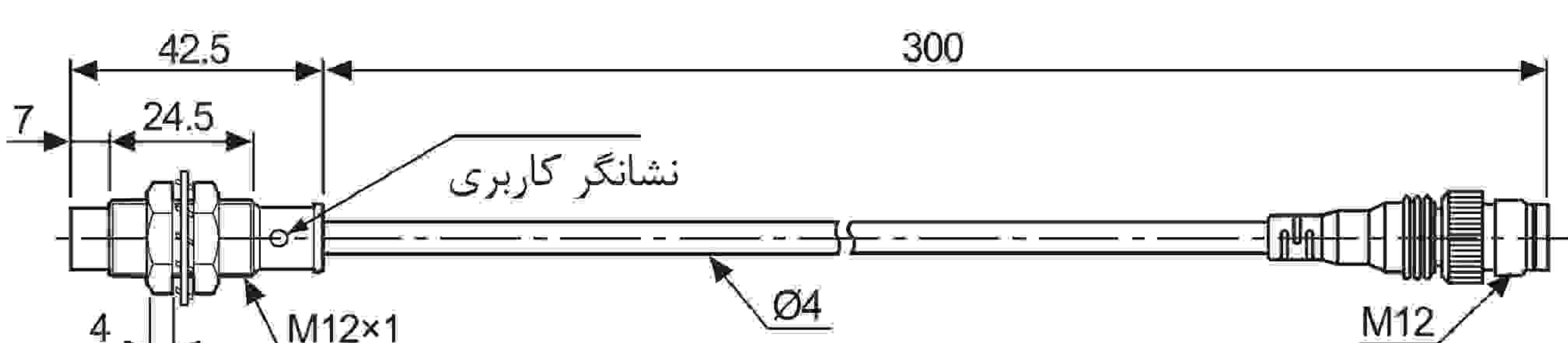
• PRWT08-2D □ (-I) • PRW08-2D □



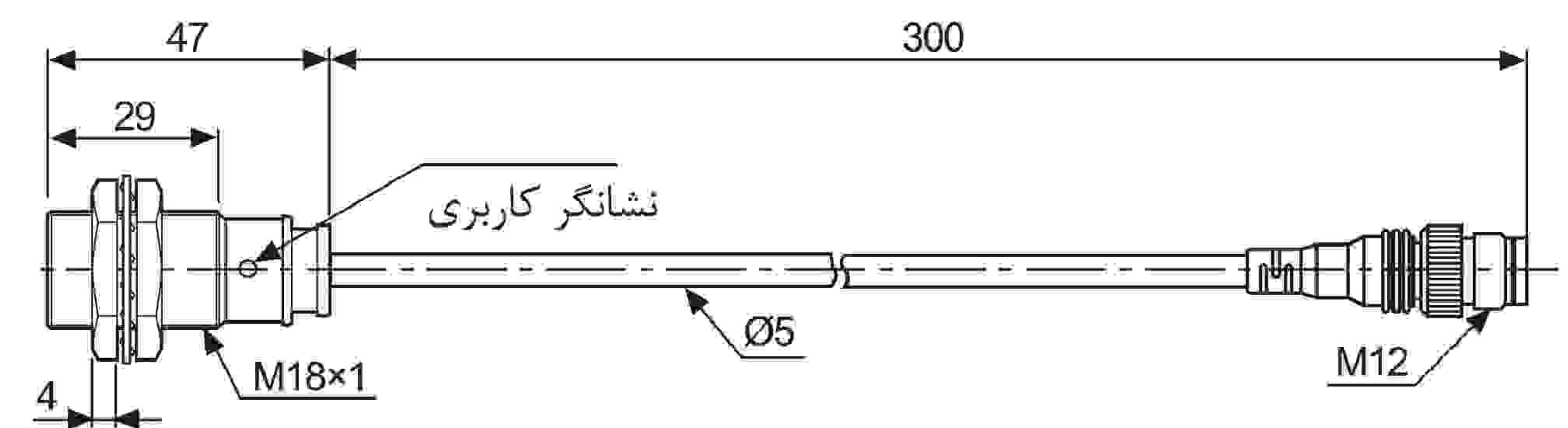
• PRWT12-2D □ (-I) • PRW12-2D □



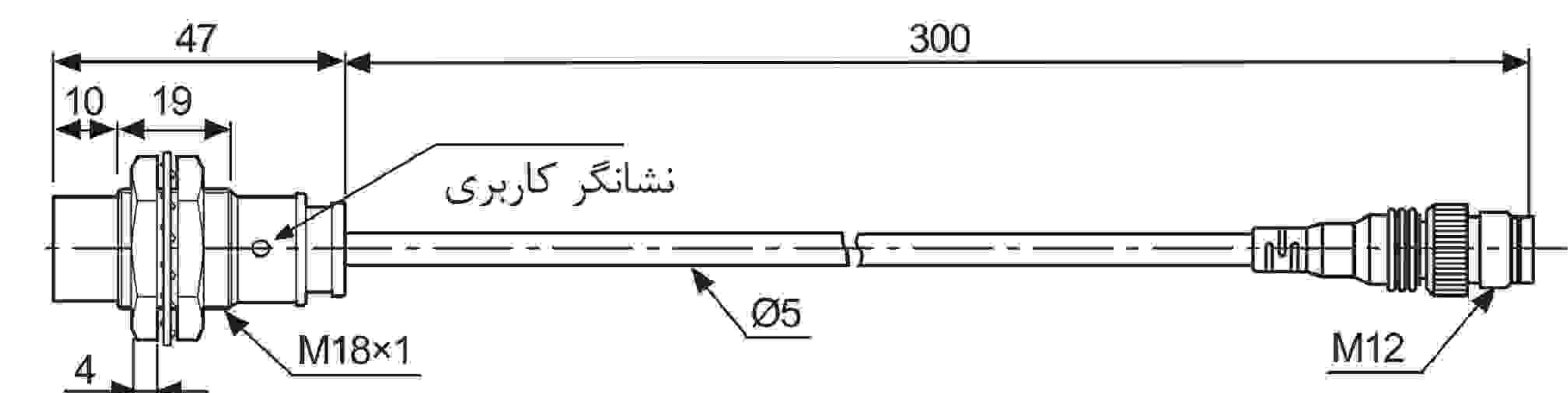
• PRWT12-4D □ (-I) • PRW12-4D □



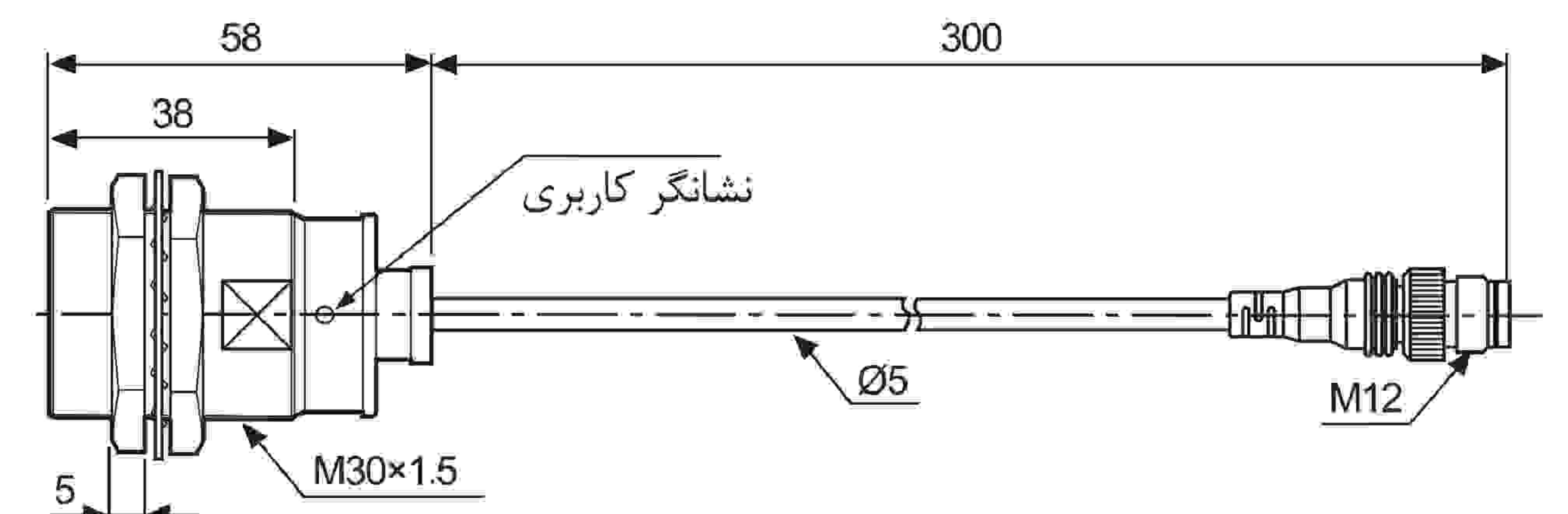
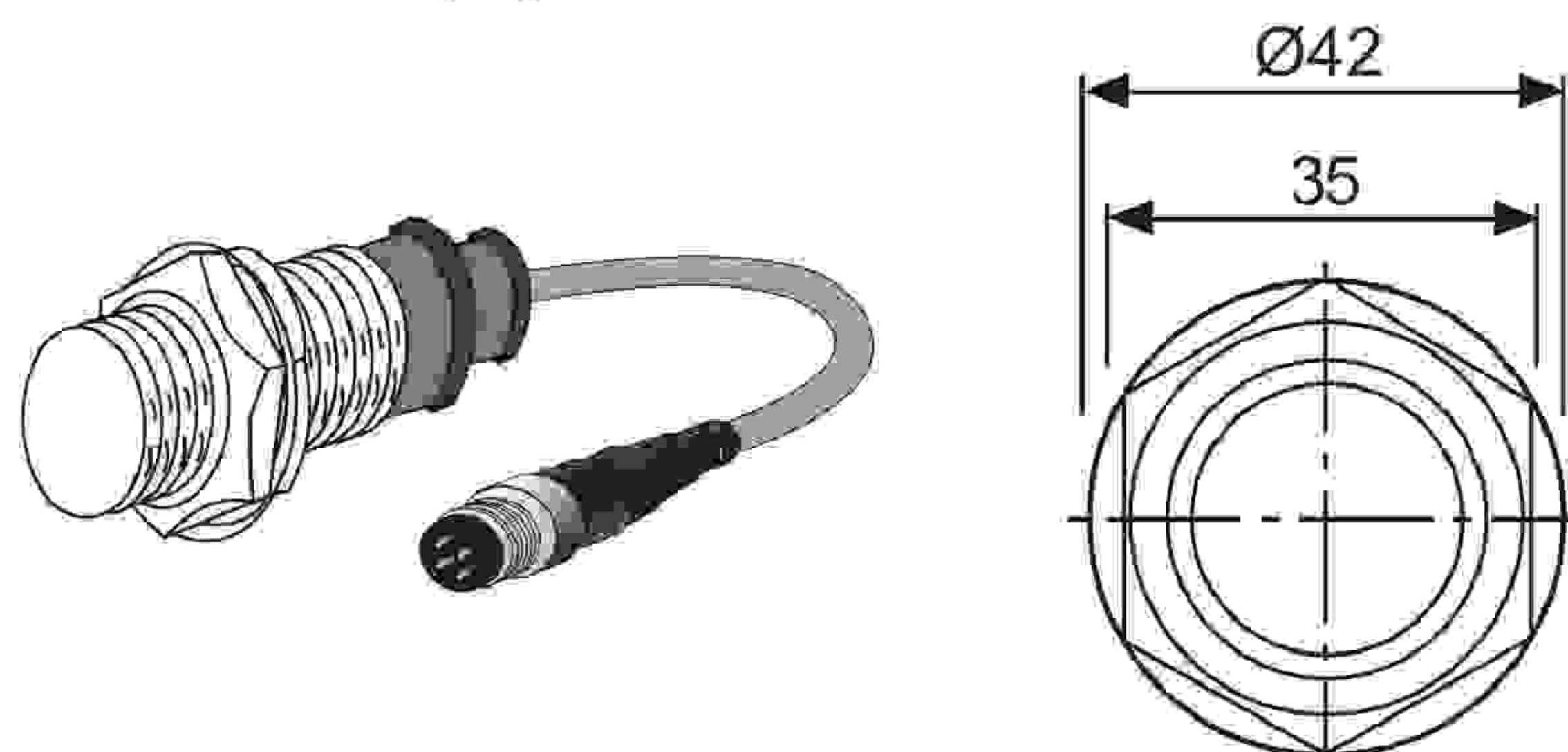
• PRWT18-5D □ (-I) • PRW18-5D □



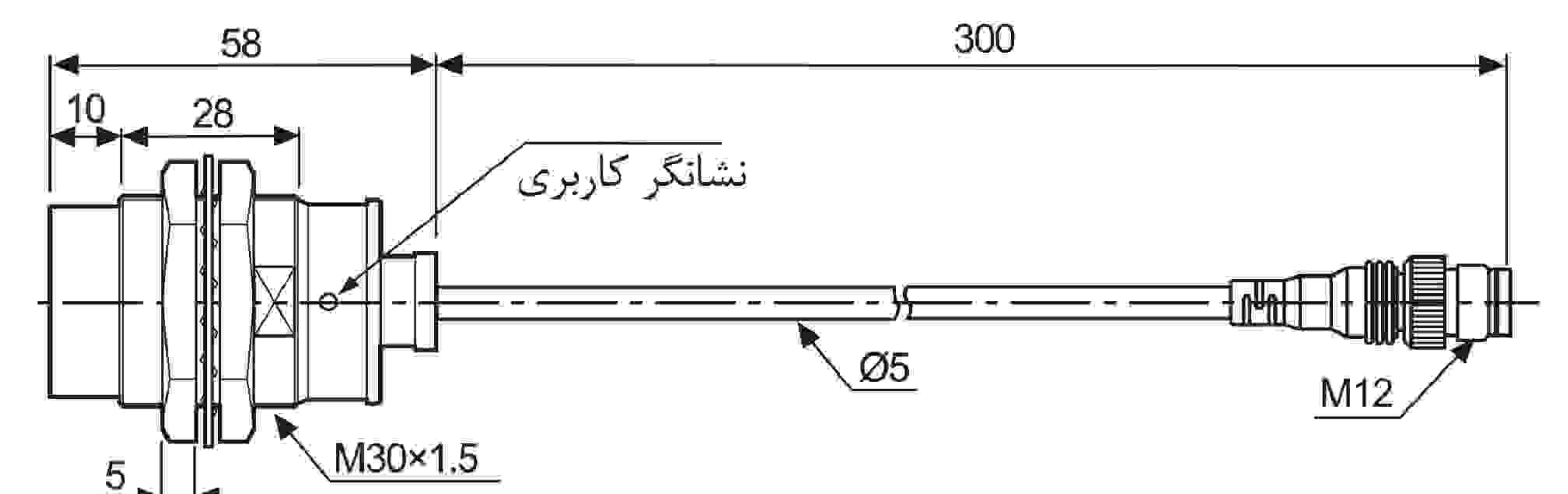
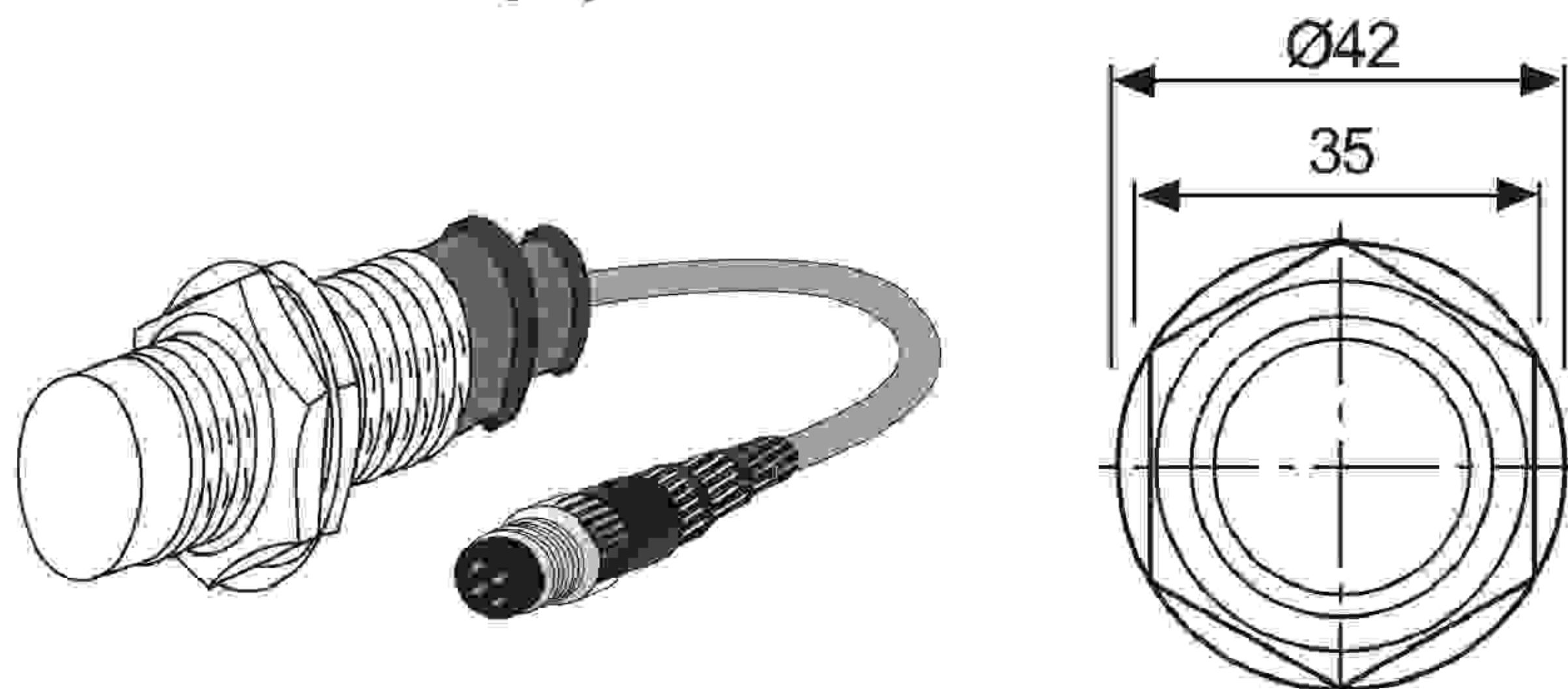
• PRWT18-8D □ (-I) • PRW18-8D □



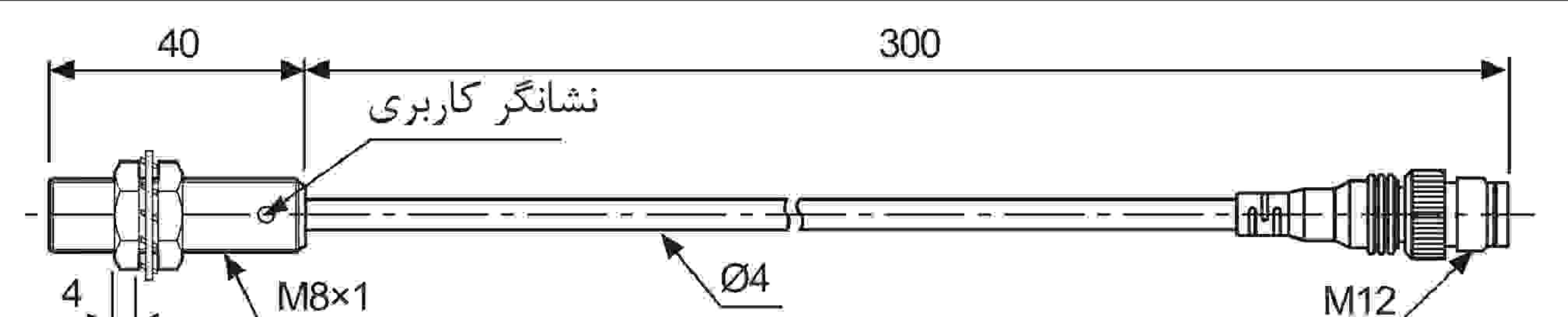
• PRWT30-10D □ (-I) • PRW30-10D □



• PRWT30-15D □ (-I) • PRW30-15D □



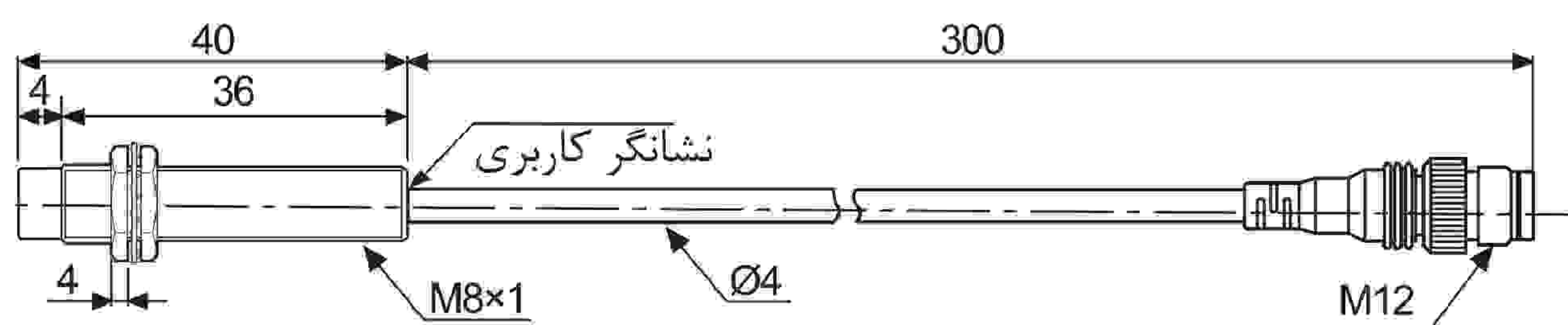
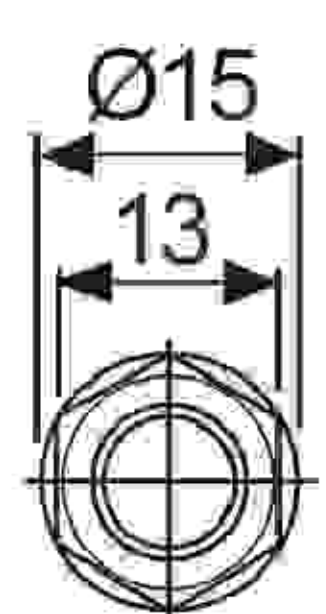
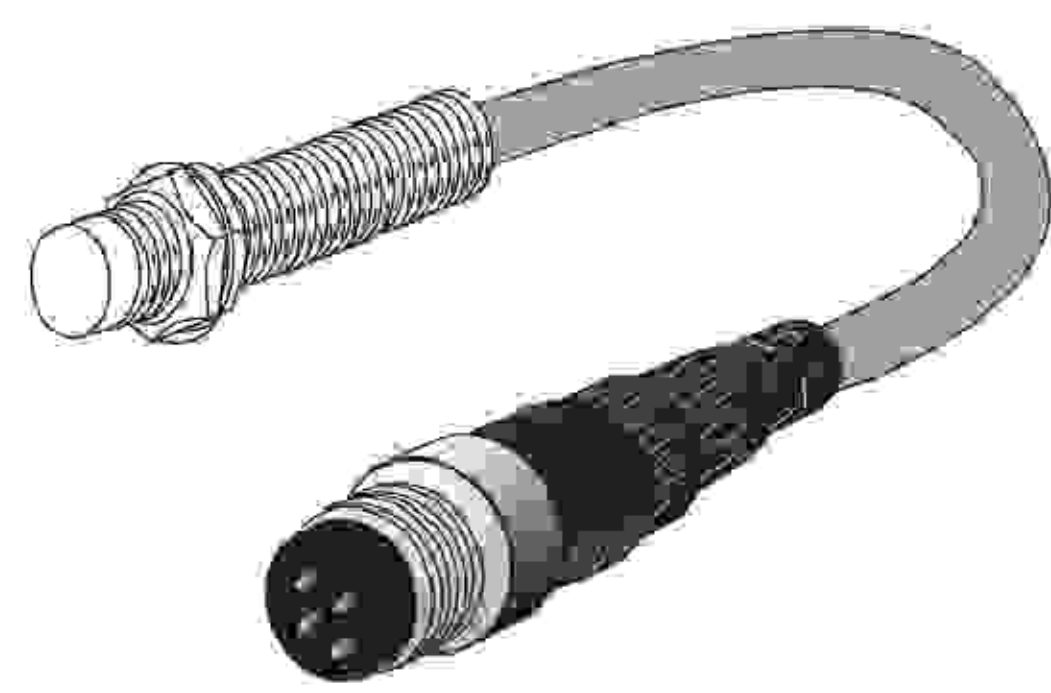
• PRWL08-1.5D □



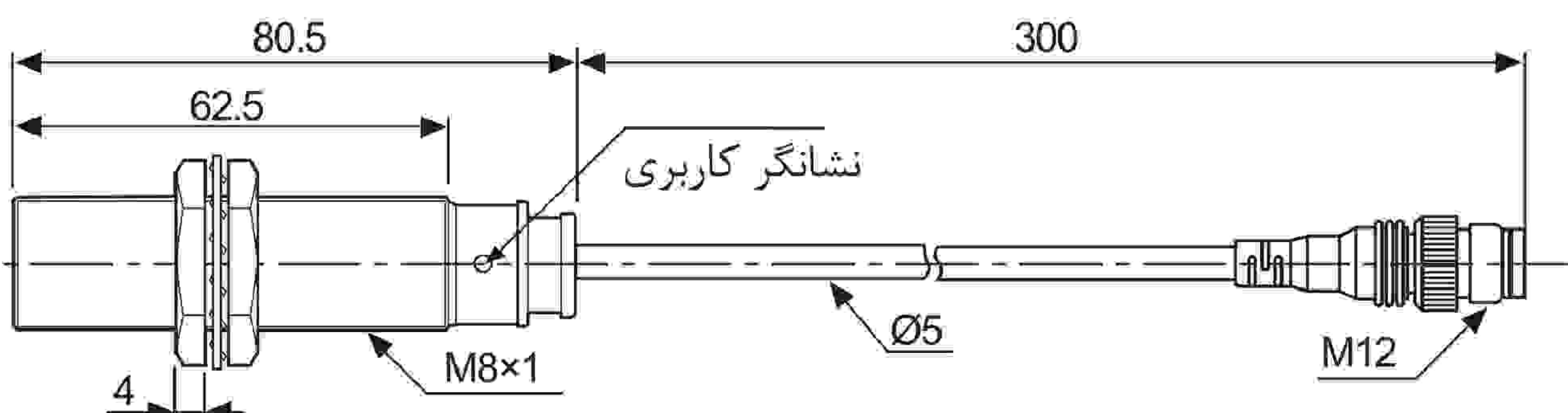
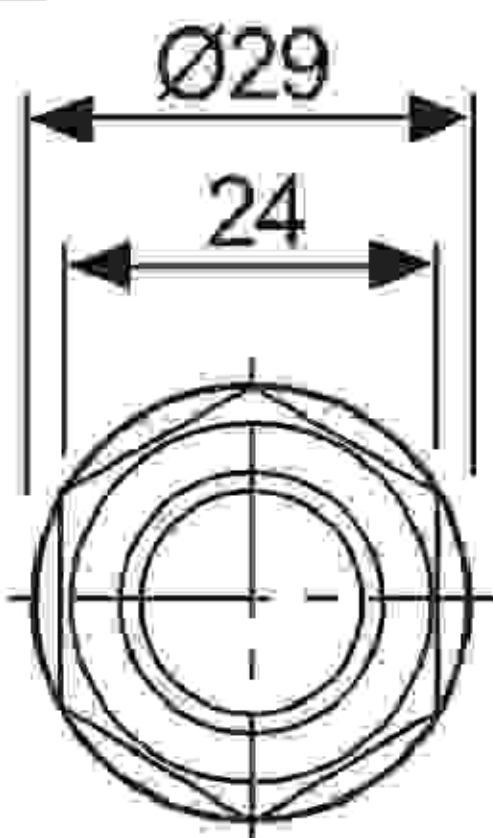
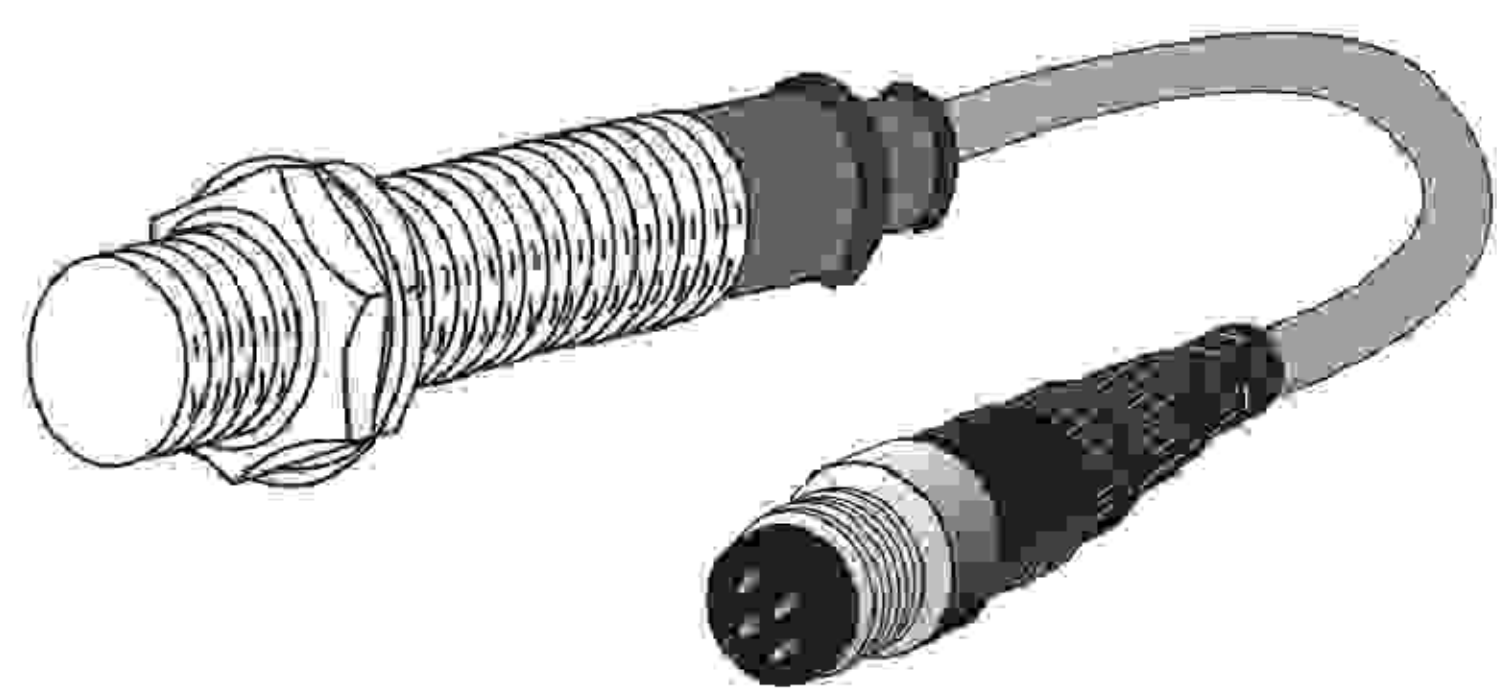
ابعاد:

(واحد: میلیمتر)

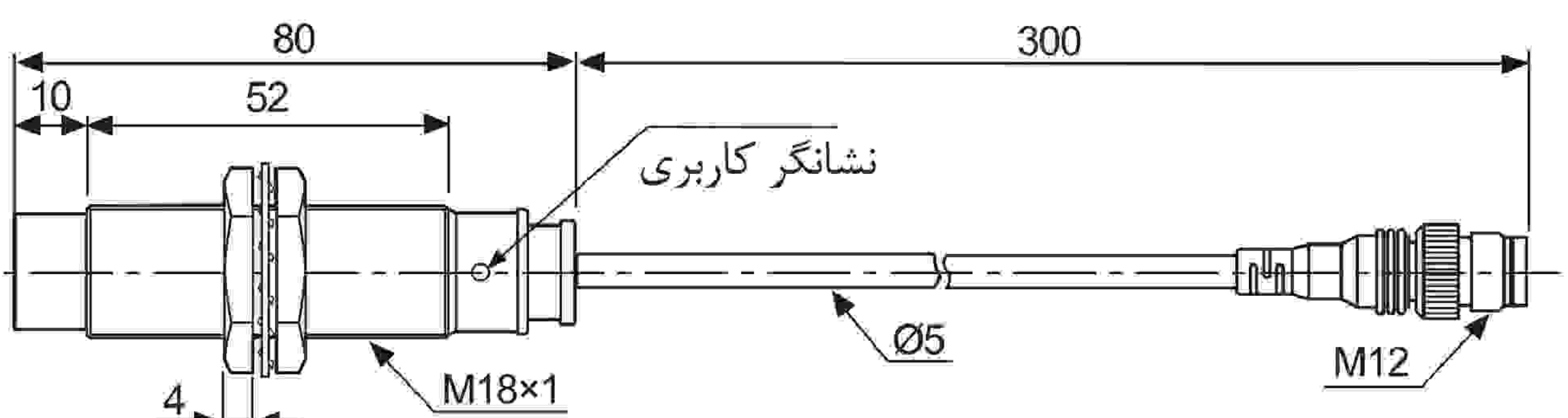
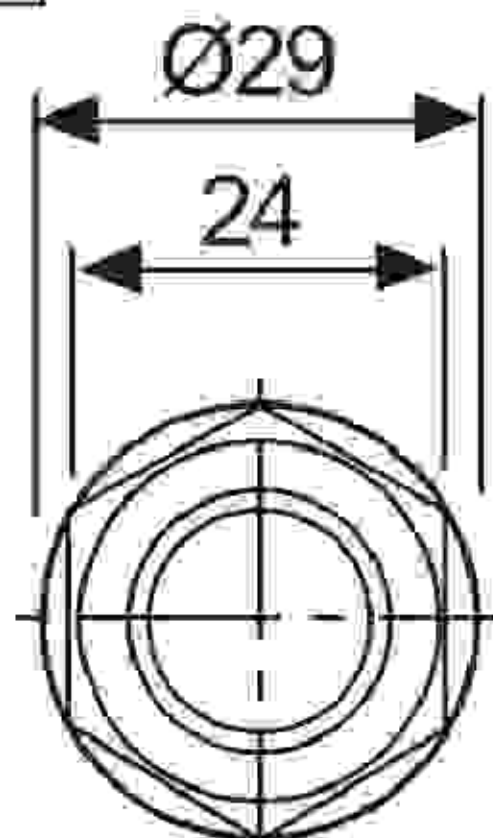
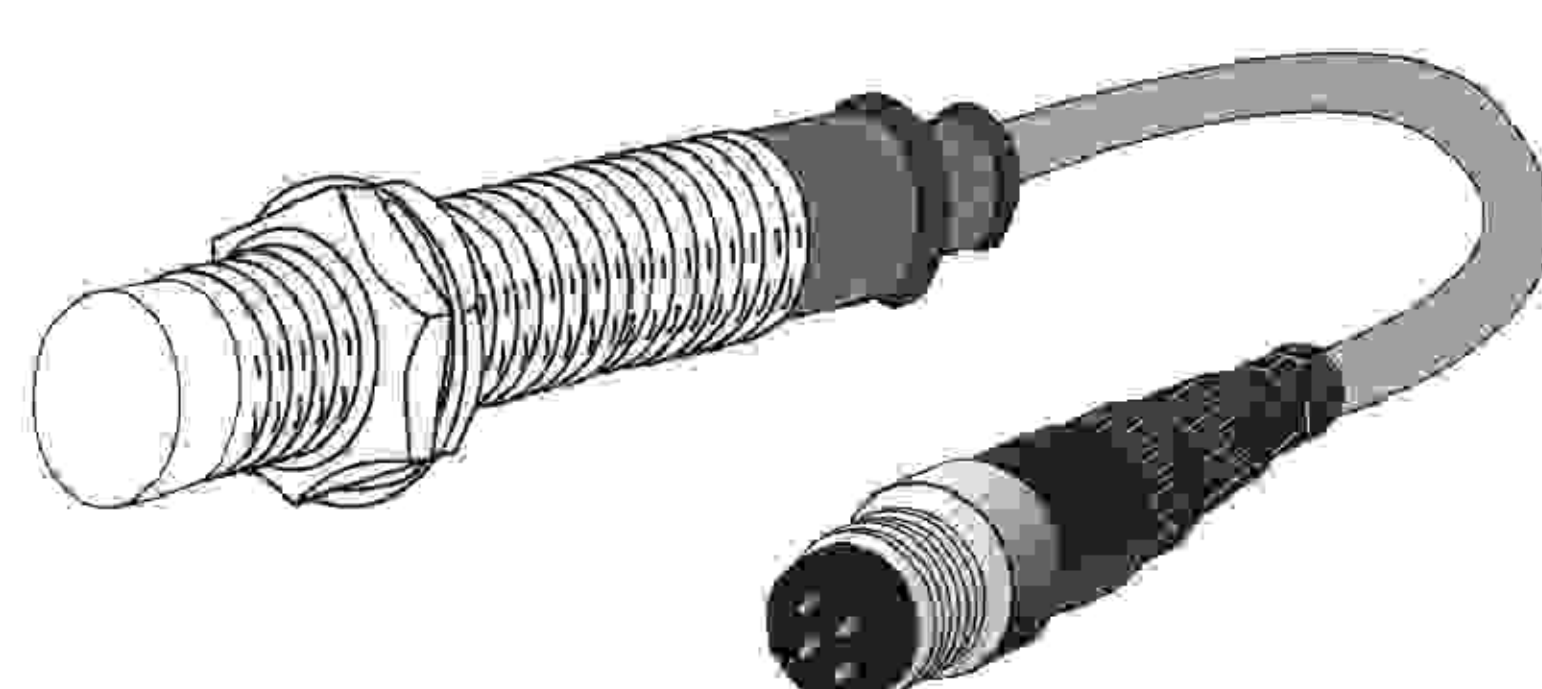
• PRWL08-2D



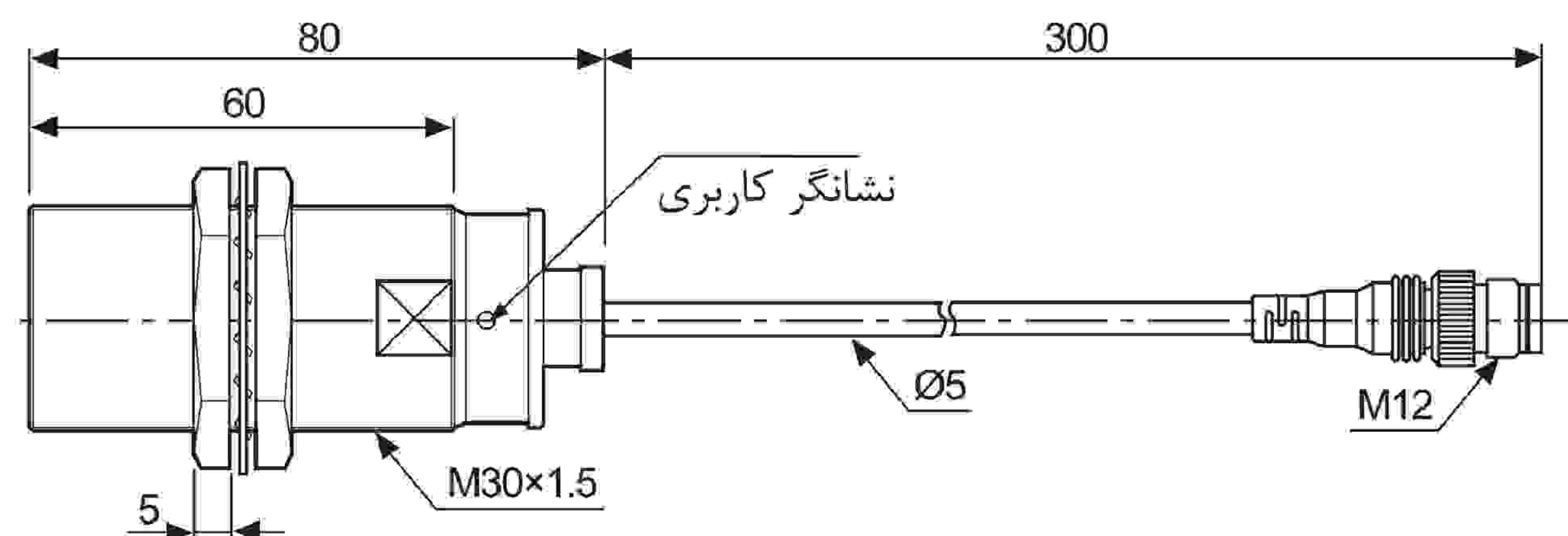
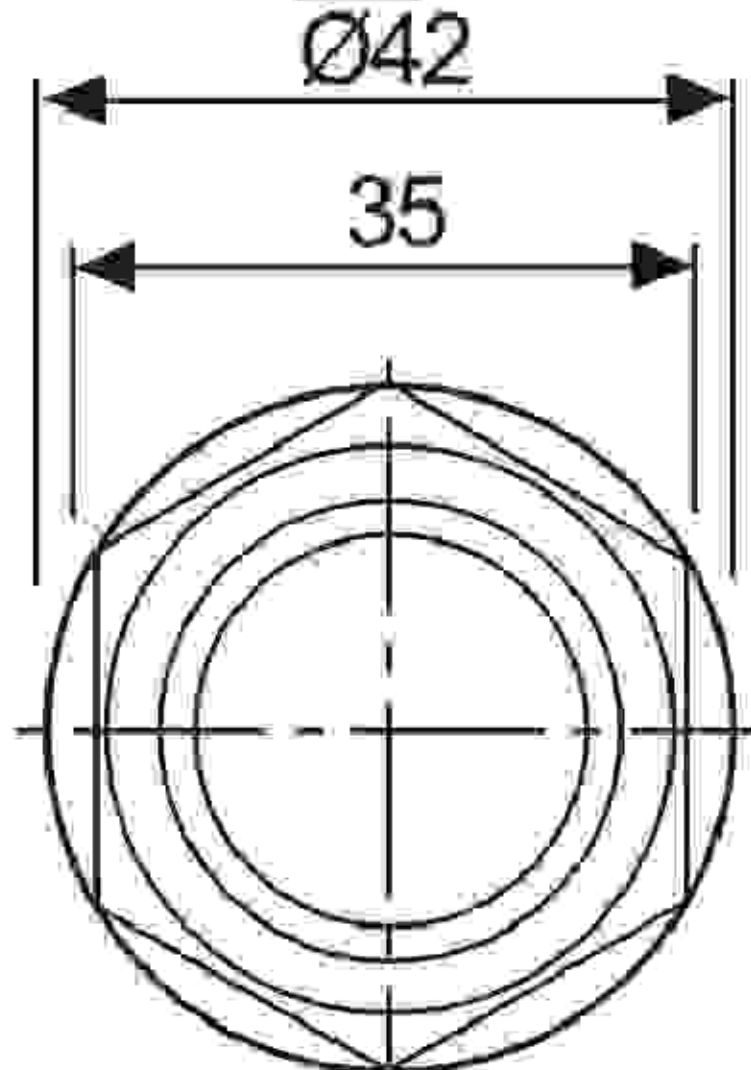
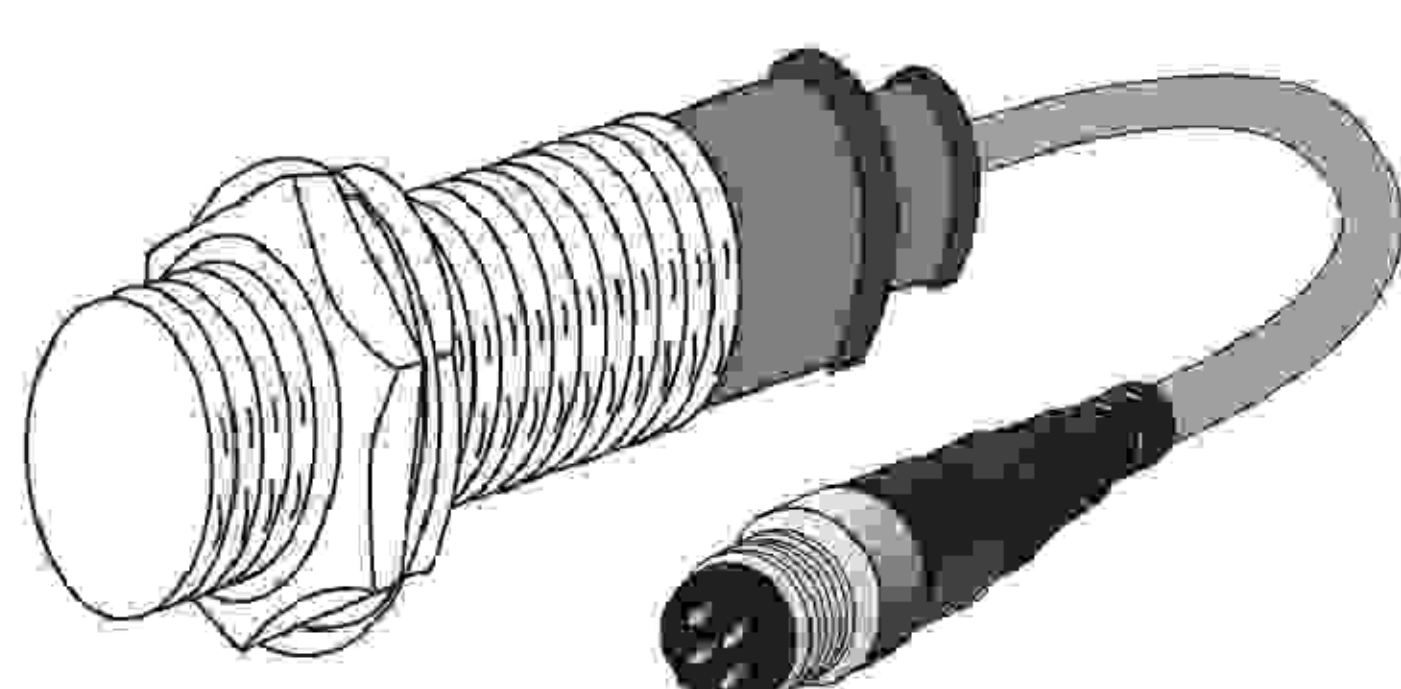
• PRWL18-5D • PRWL18-5A



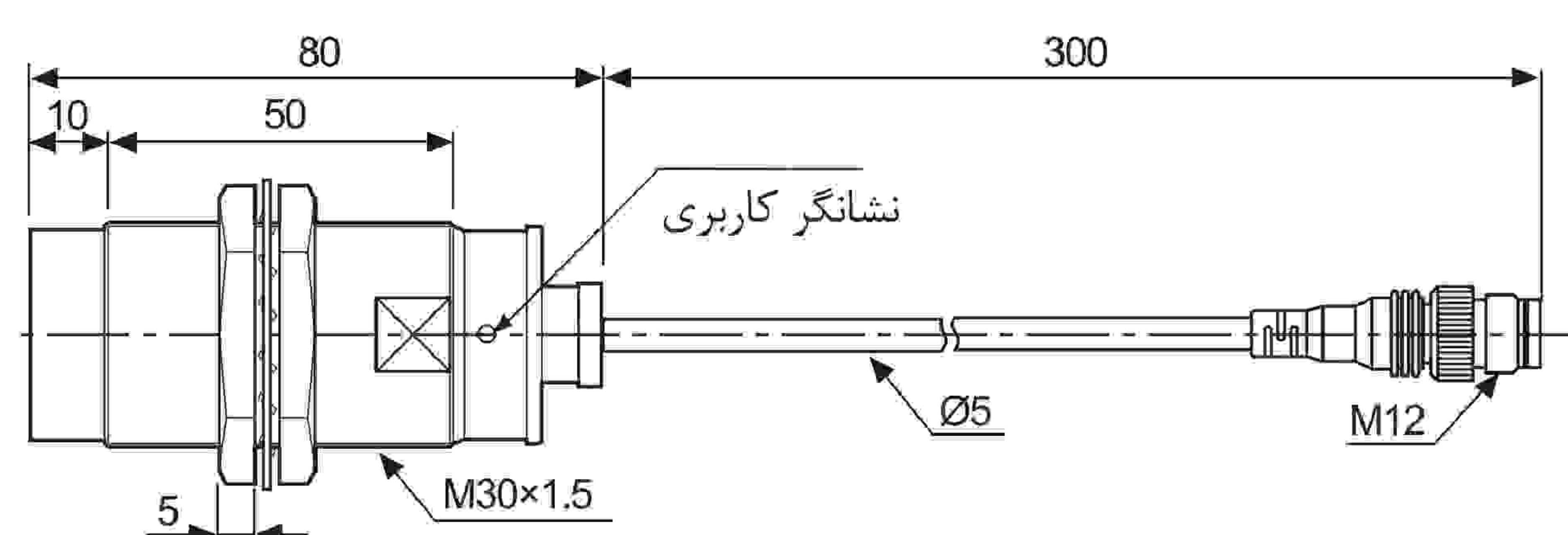
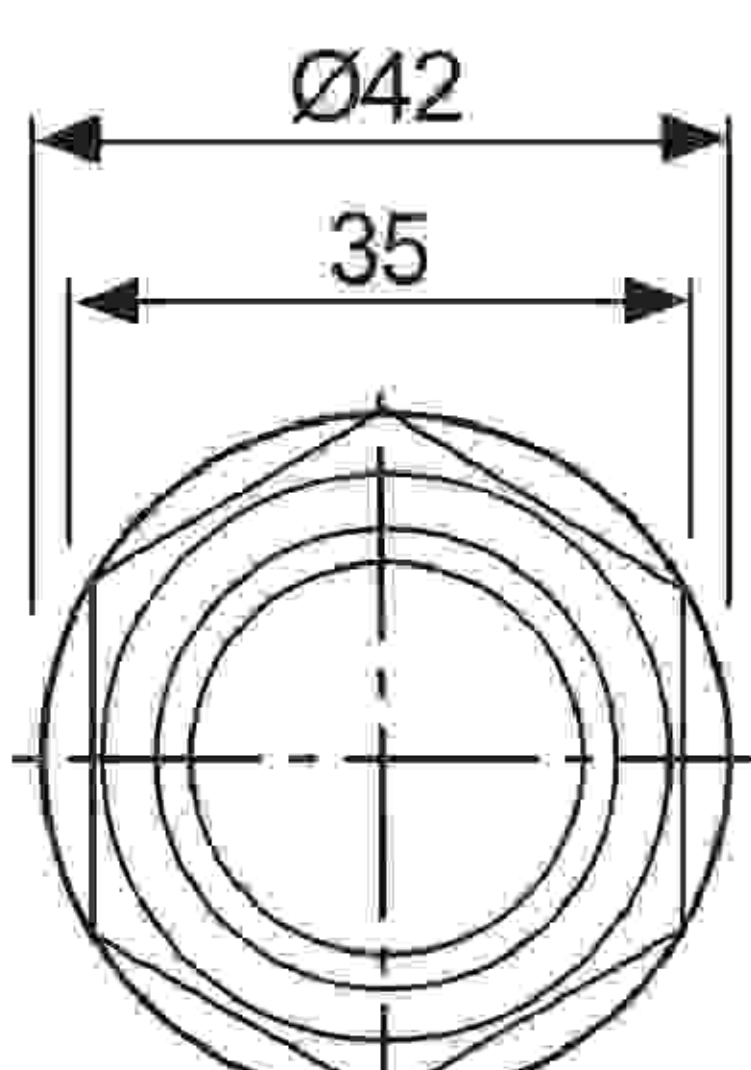
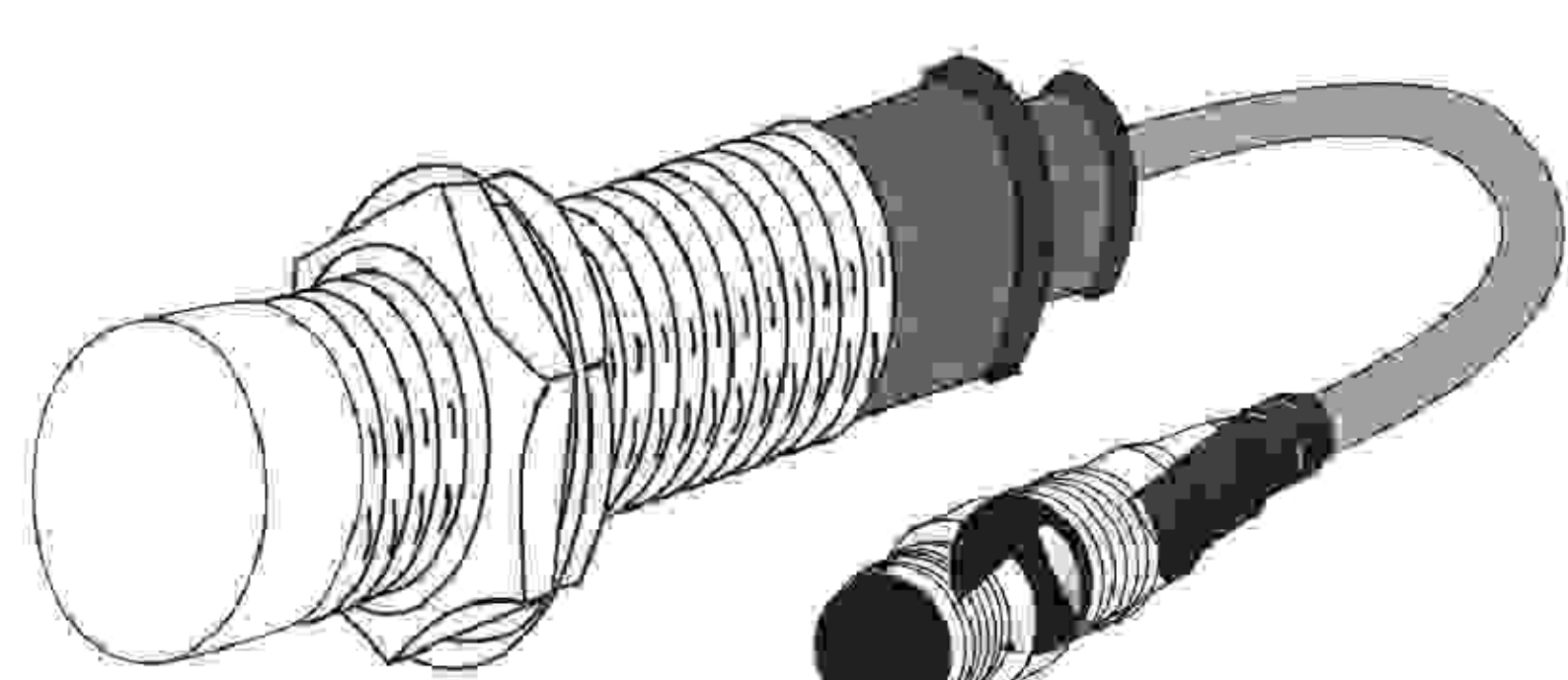
• PRWL18-8D • PRWL18-8A



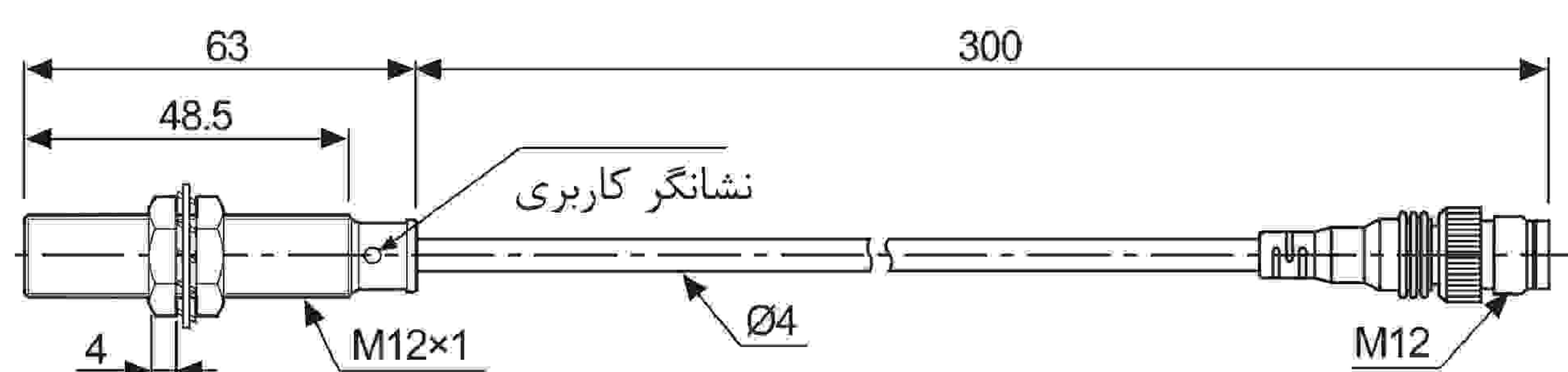
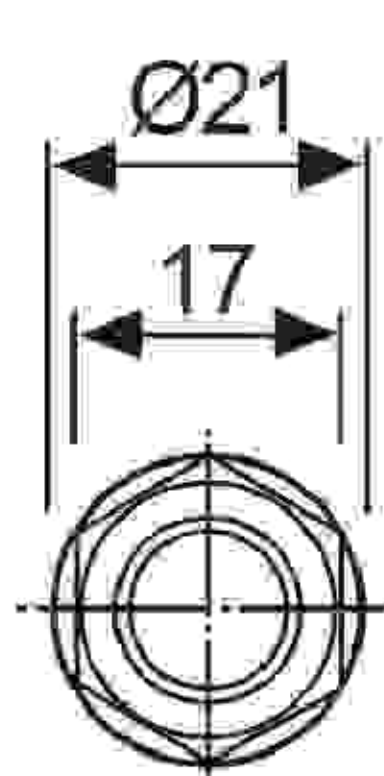
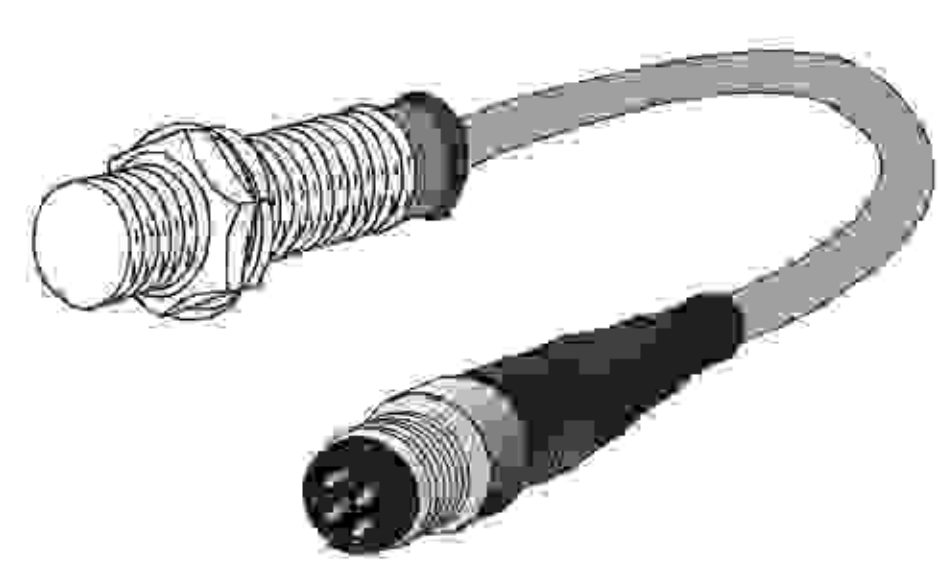
• PRWL30-10D • PRWL30-10A



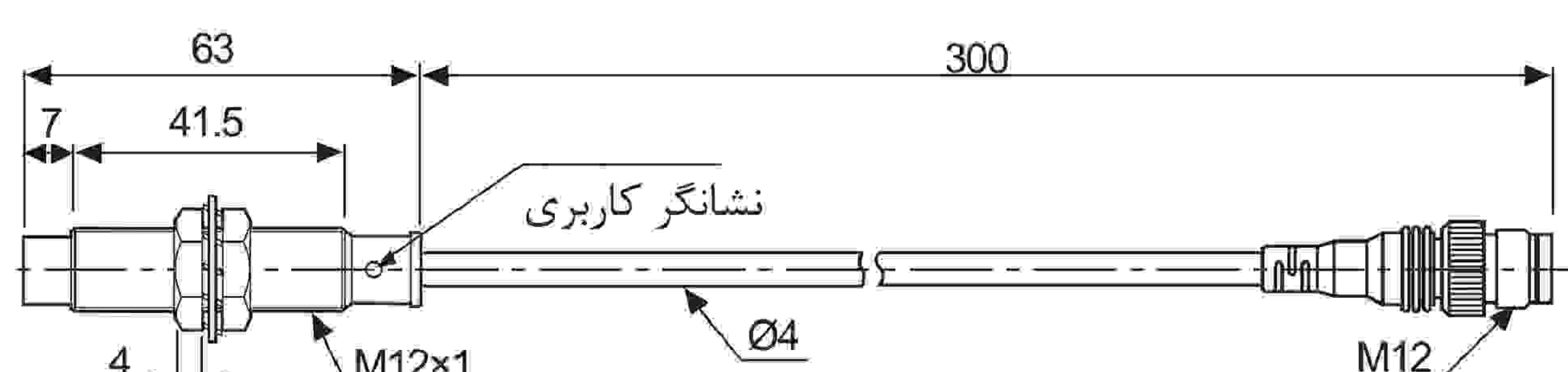
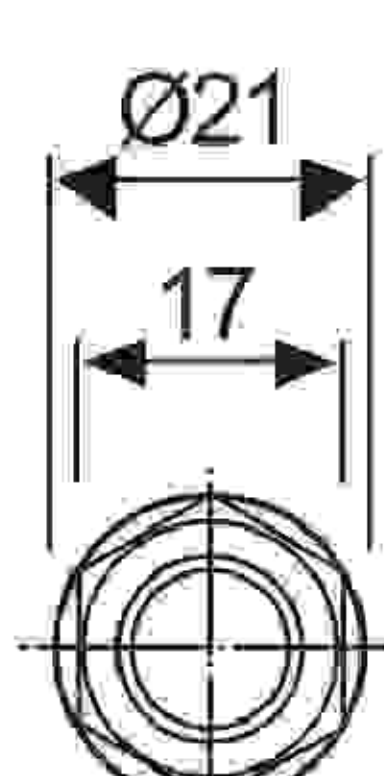
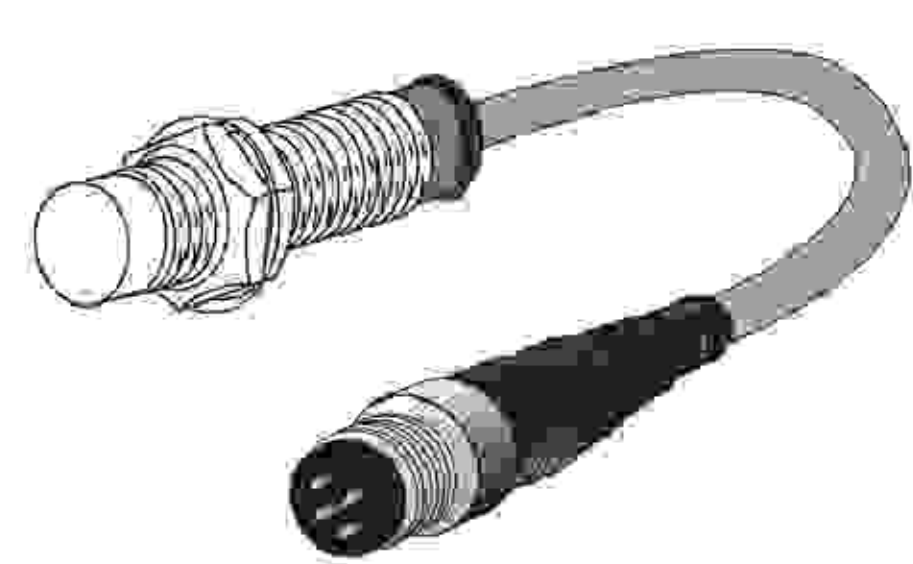
• PRWL30-15D • PRWL30-15A



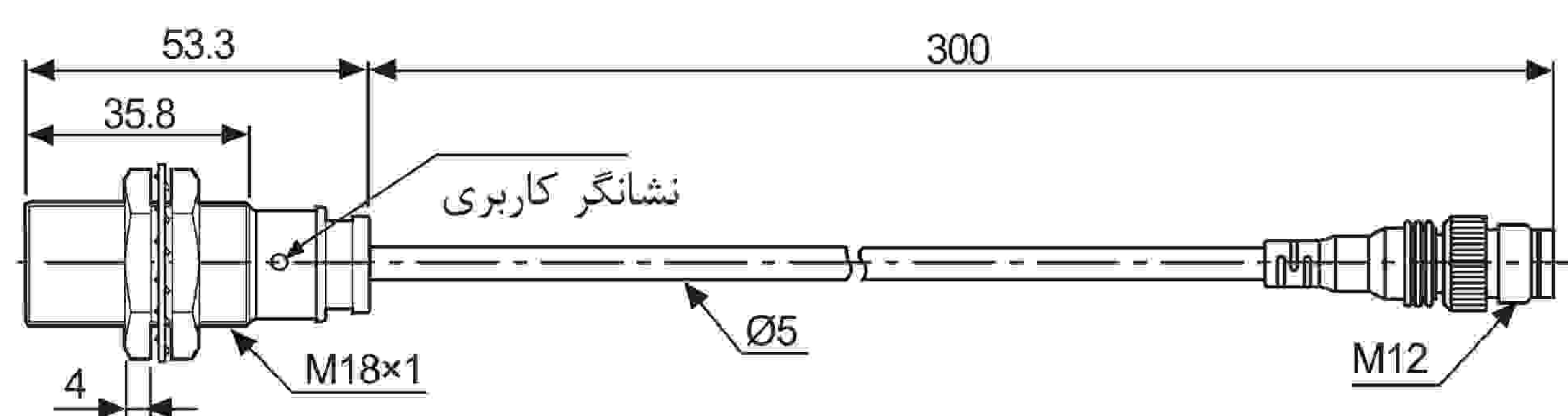
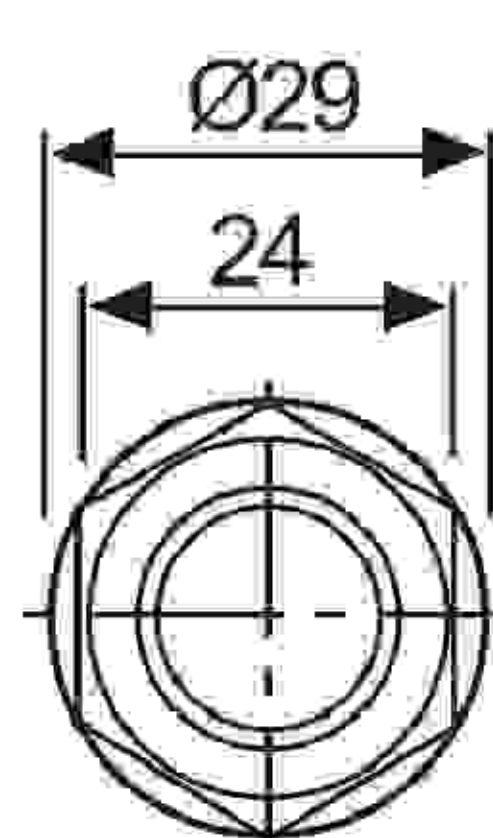
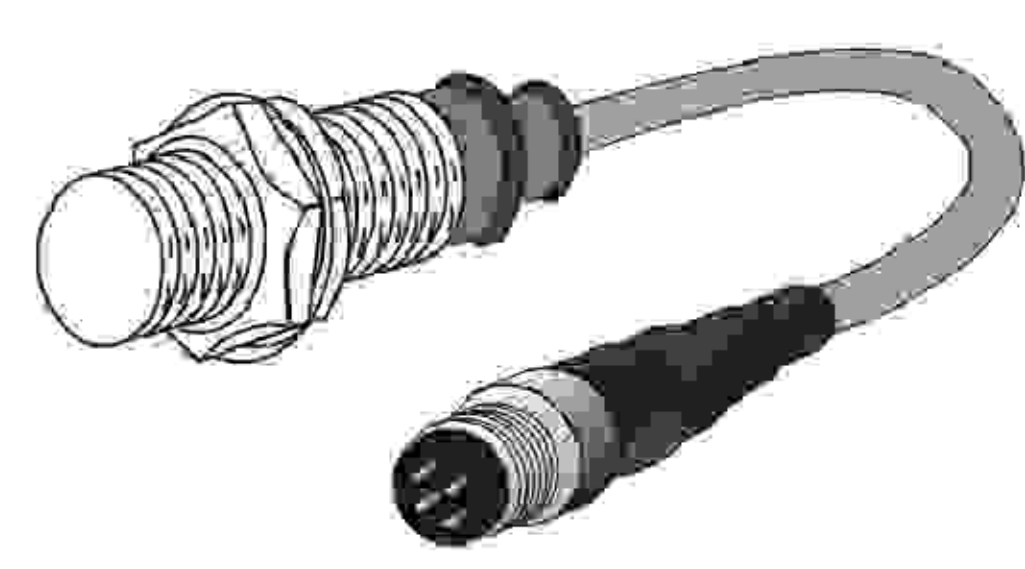
• PRW12-2A



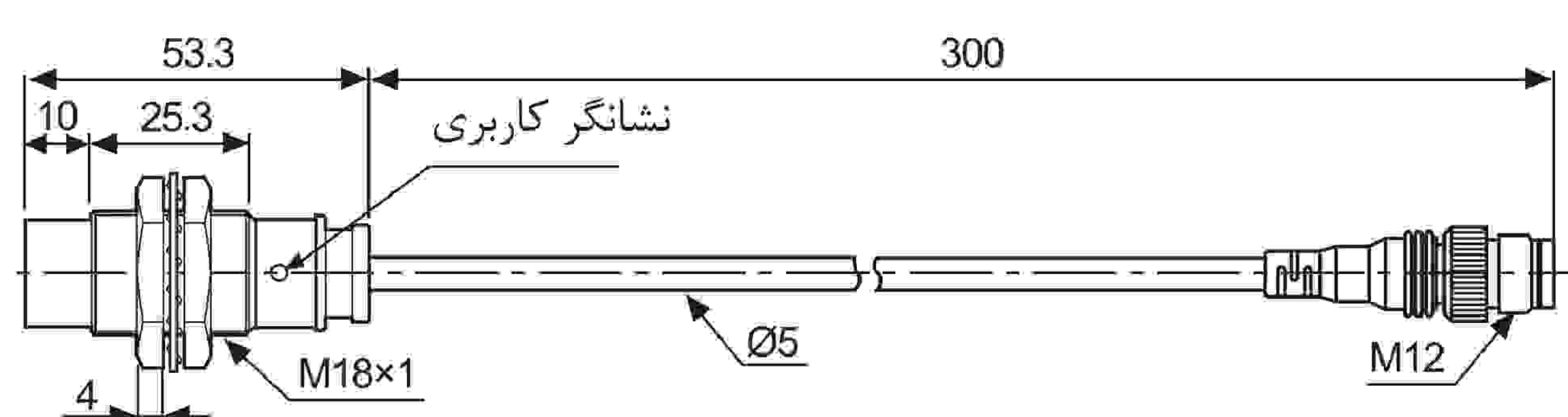
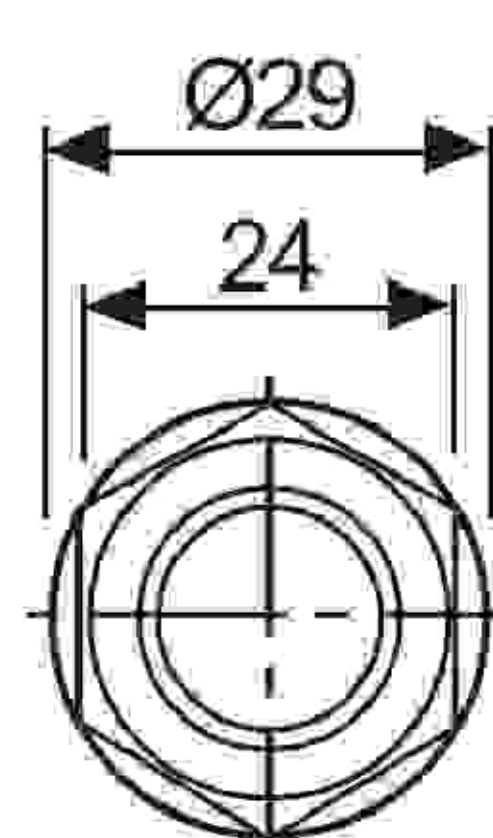
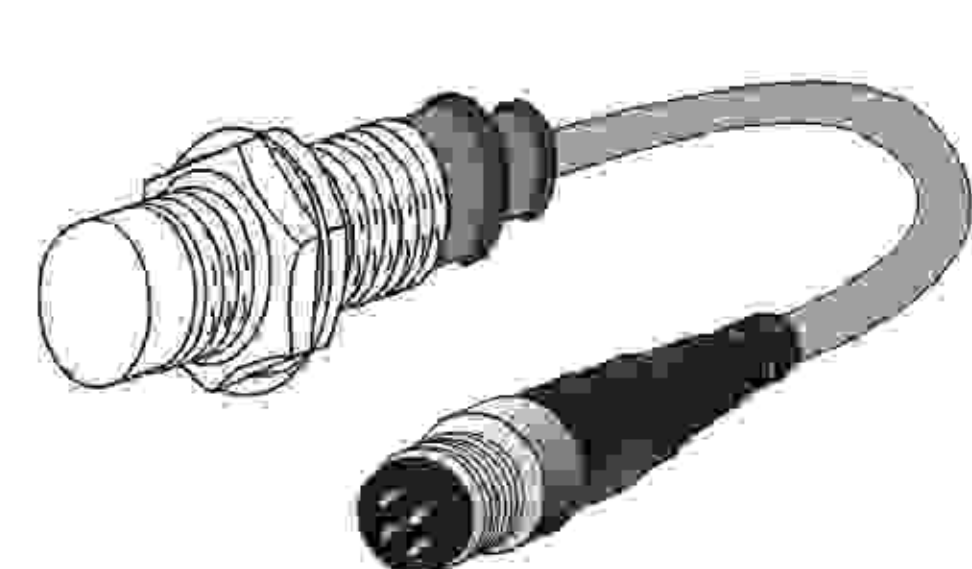
• PRW12-4A



• PRW18-5A



• PRW18-8A



(A) سنسورهای نوری

(B) سنسورهای فیبر نوری

(C) سنسورهای محیط/درب

(D) سنسورهای مجاورتی

(E) سنسورهای فشار

(F) انکودرهای چرخشی

(G) کانکتورها/ سوکت ها

(H) کنترلرهای دما

(I) /SSR کنترل کننده های توان

(J) شمارنده ها

(K) تایمرها

(L) پنل های اندازه گیری

(M) اندازه گیرهای دور/سرعت/پالس

(N) نمایشگرها

(O) کنترل کننده حسگر

(P) منابع تغذیه سوئیچینگ

(Q) موتورهای پله ای درایور کنترلر

(R) پنل های منطقی / گرافیکی

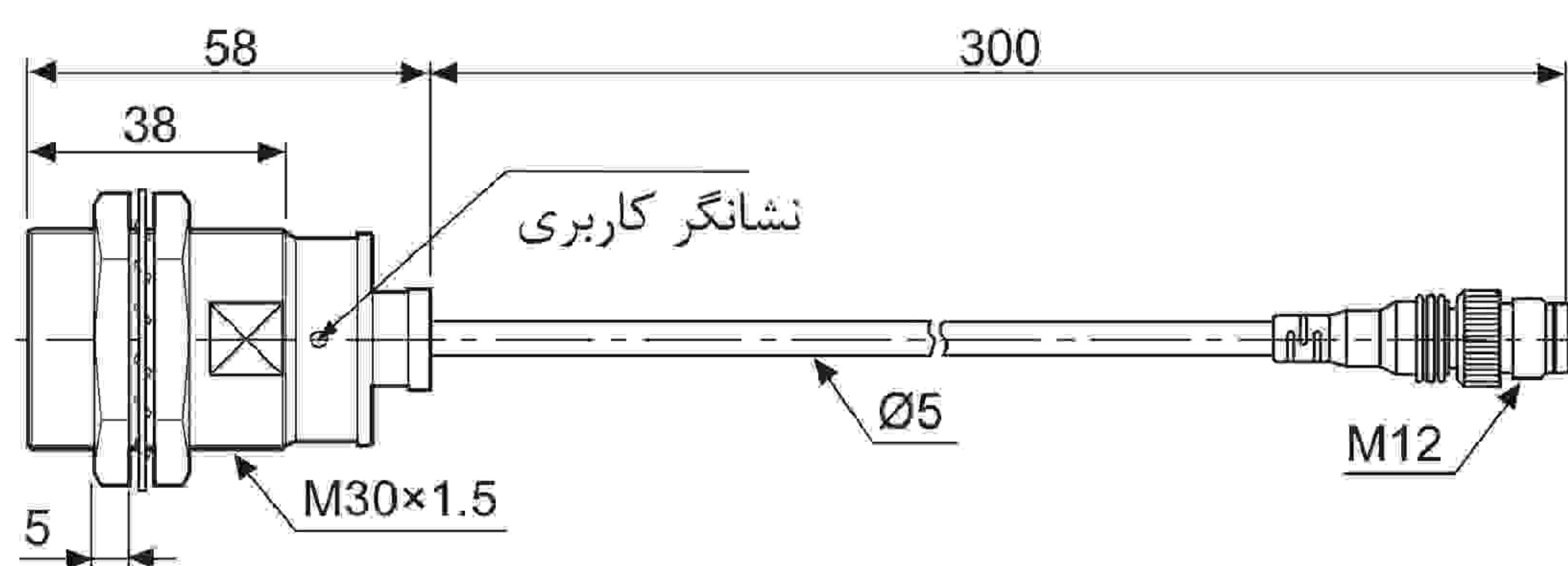
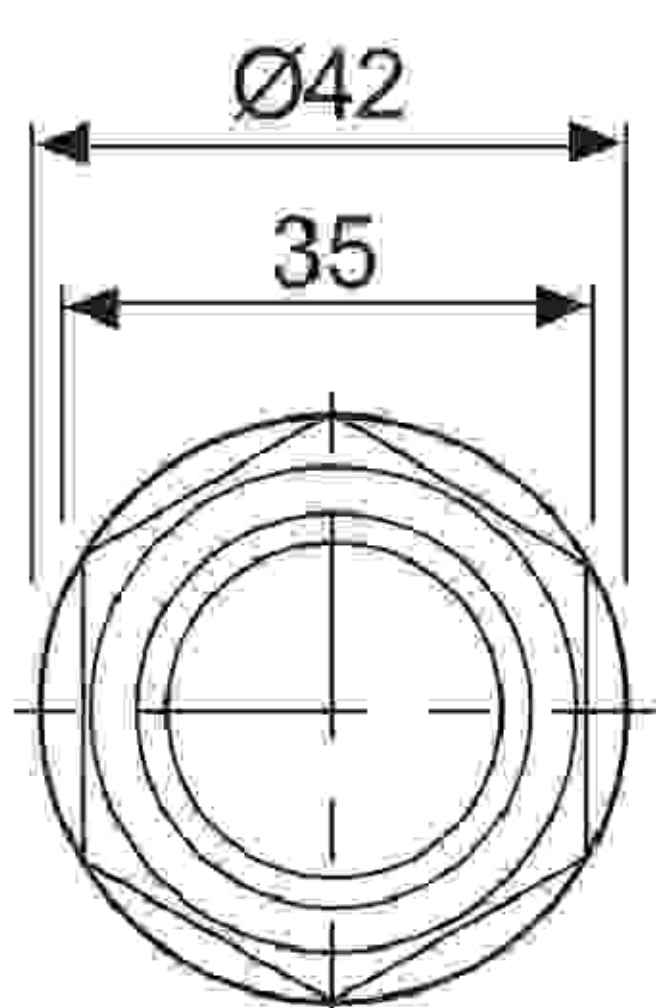
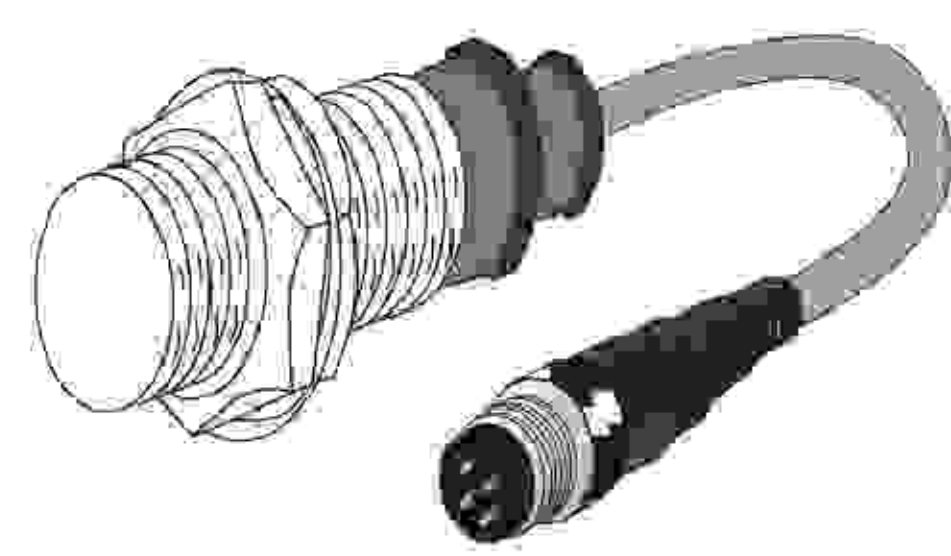
(S) تجهیزات شبکه

(T) نرم افزار

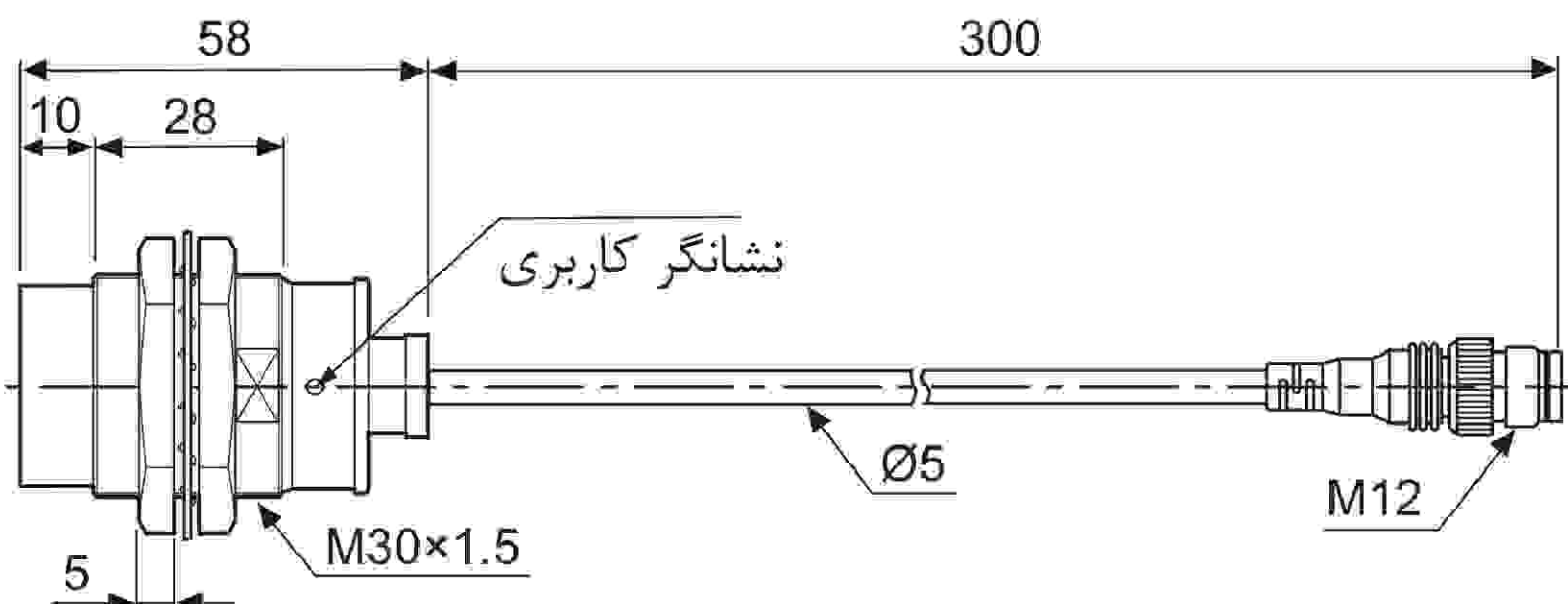
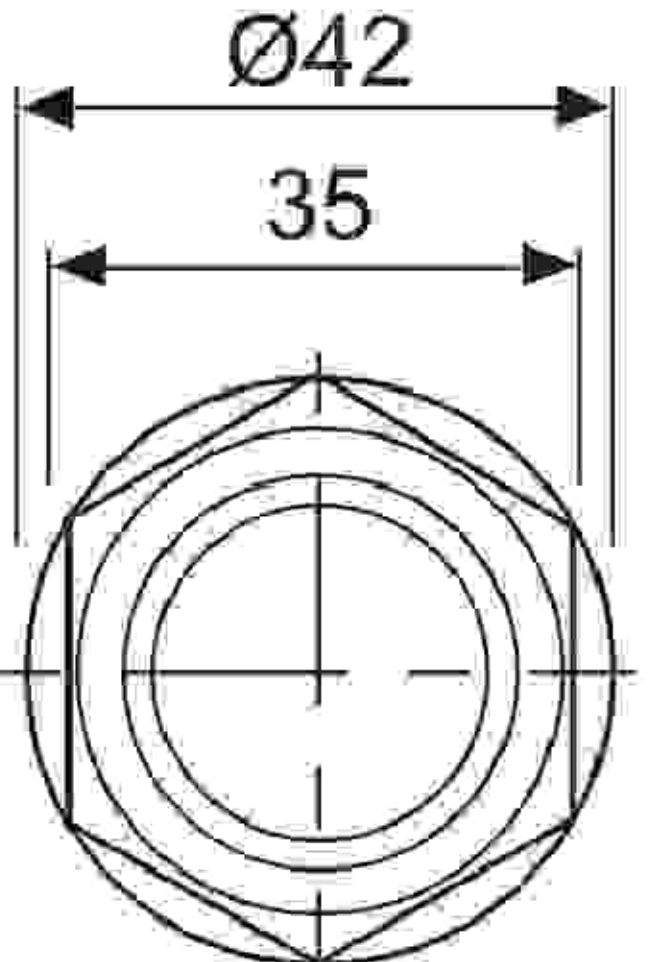
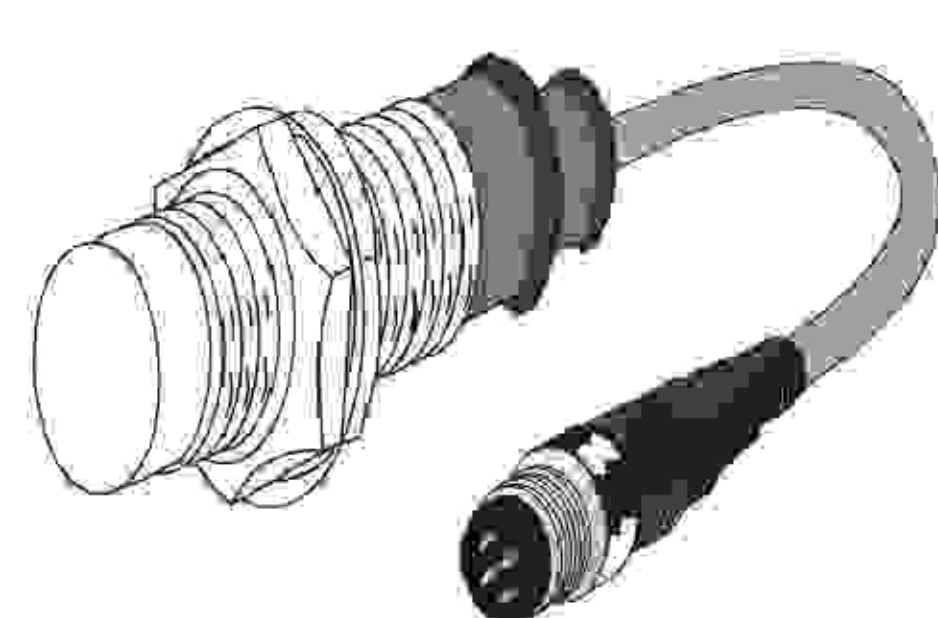
ابعاد: □

(واحد: میلیمتر)

• PRW30-10A □

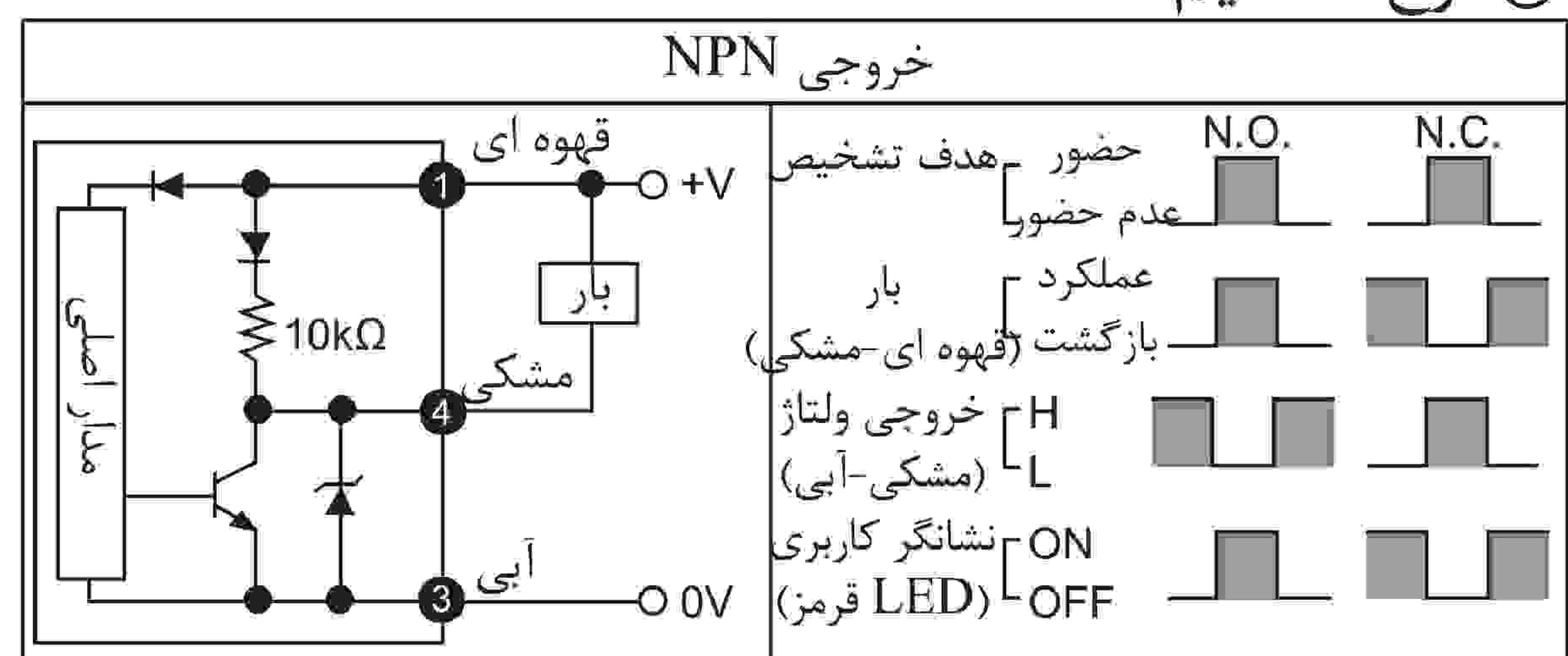
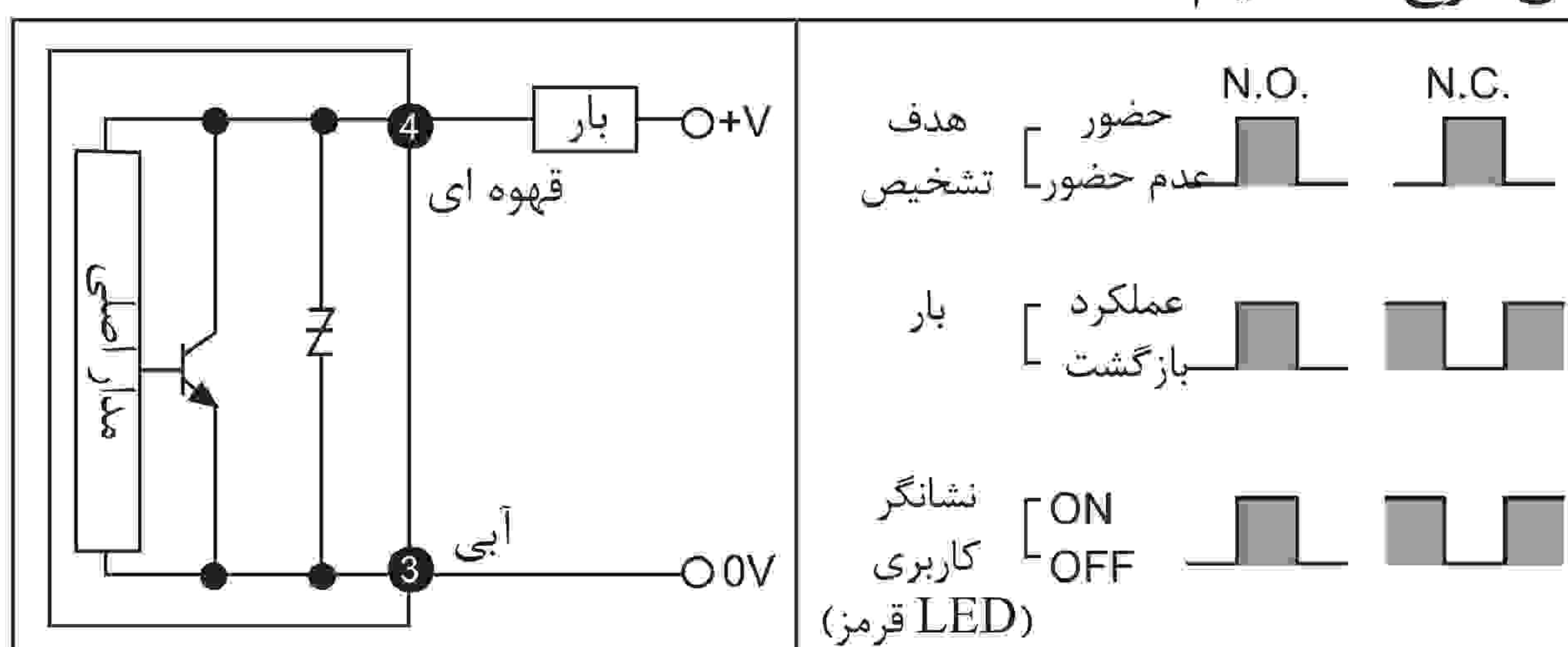


• PRW30-15A □

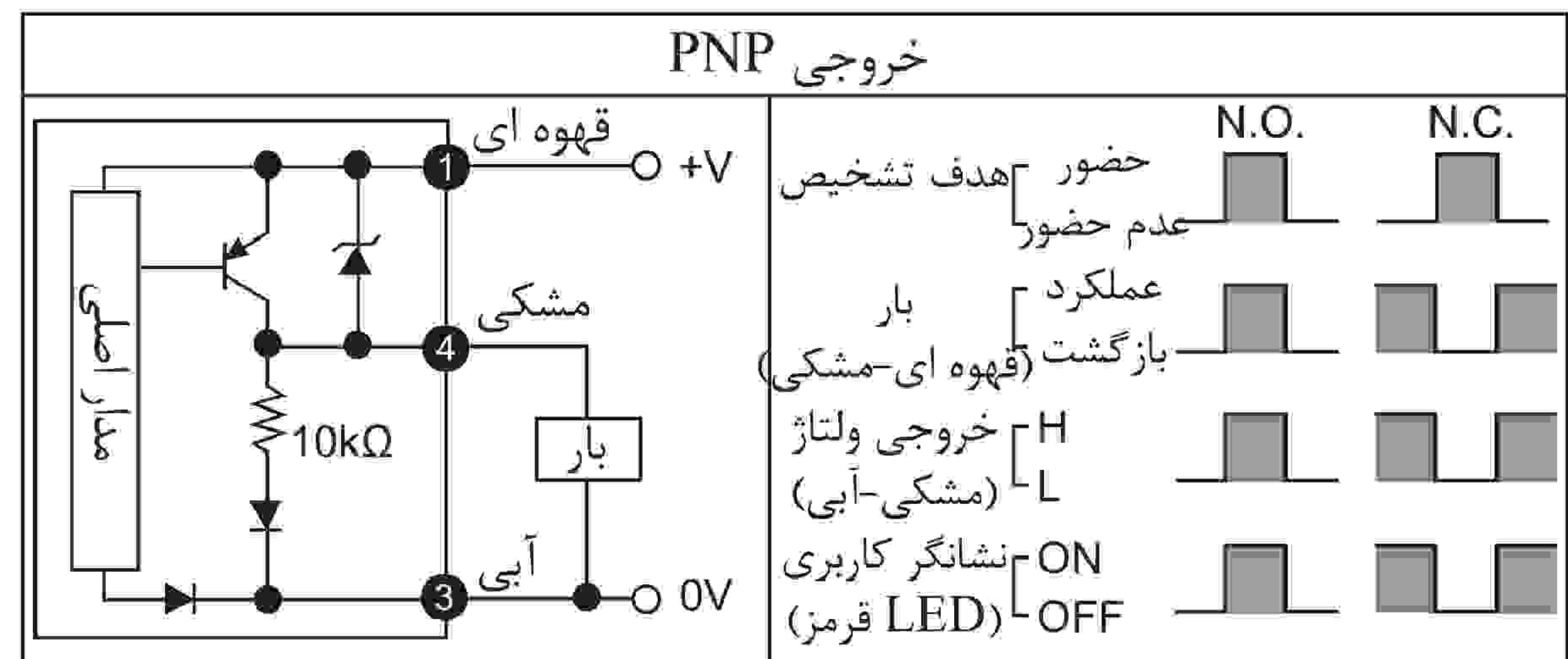
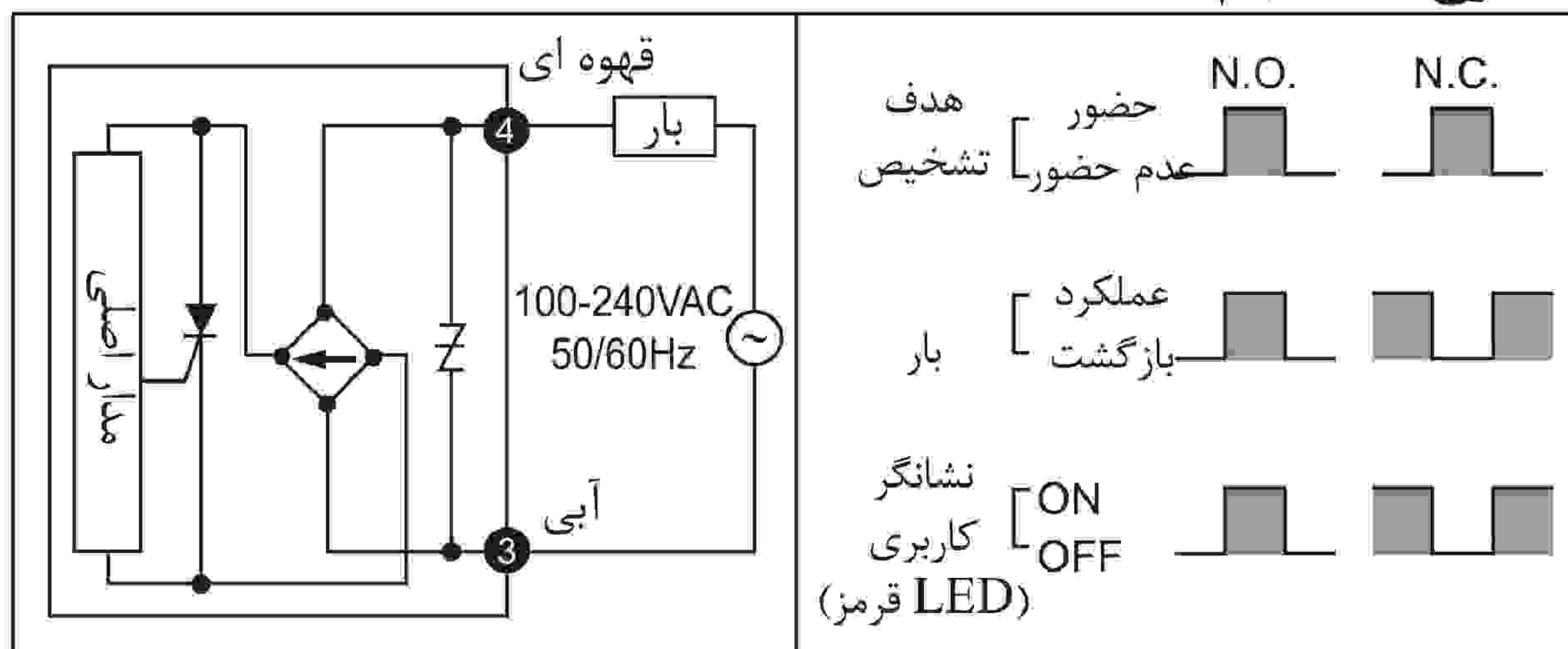


□ دیاگرام سیم بندی خروجی کنترلی: □ © نوع ۳ سیم DC

© نوع ۲ سیم DC



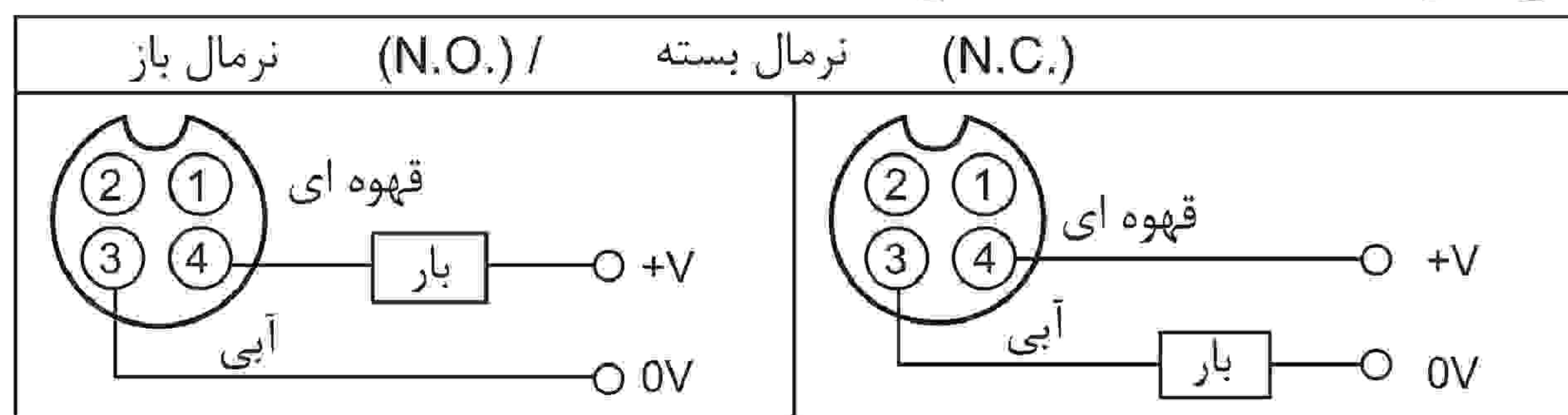
© نوع ۲ سیم AC



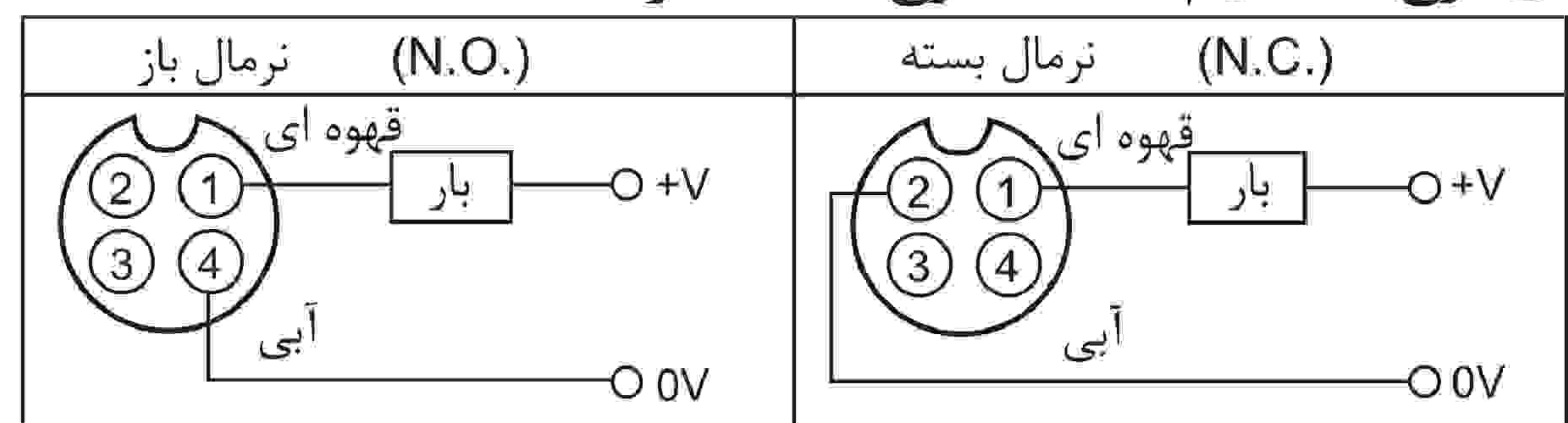
* عدد داخل دایره شماره پین کانکتور است.

□ دیاگرام سیم بندی:

© نوع ۲ سیم DC (نوع استاندارد)



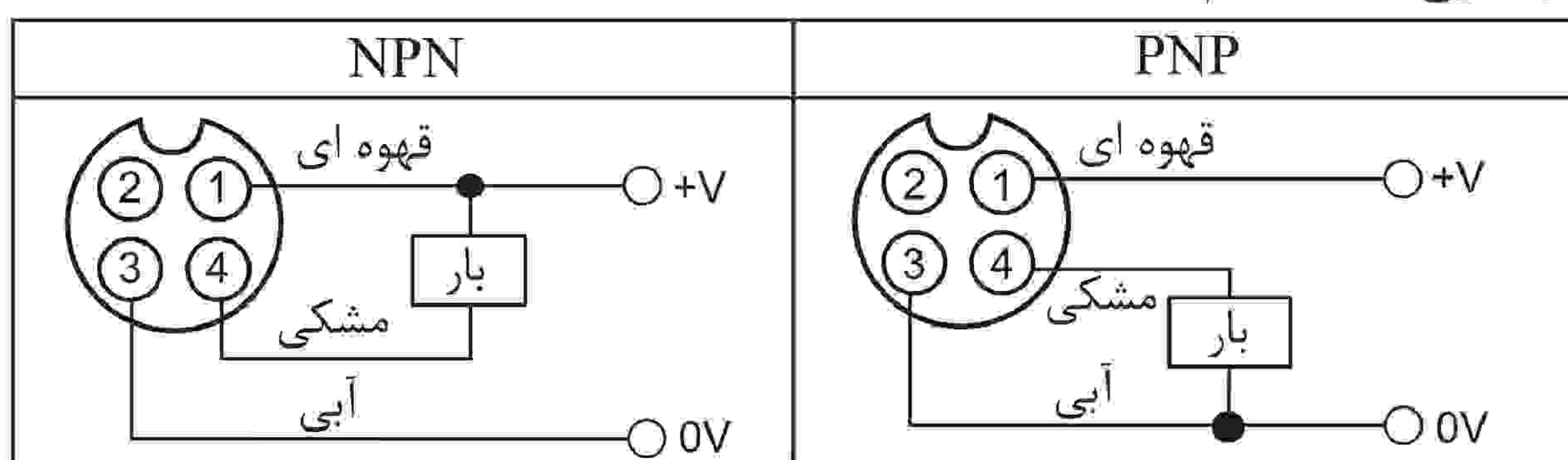
© نوع ۲ سیم DC (نوع استاندارد IEC)



* پین های ۲ و ۳ نوع نرمال باز و ۳ و ۴ نوع نرمال بسته ترمینال های بدون استفاده هستند. * نوعی که چیدمان پین های کانکتور آن بر اساس استاندارد IEC صورت گرفته باشد، موجود است. * به منظور خرید محصول دارای استاندارد IEC، پشت نام محصول حرف I قرار دهید. مثال: PRWT12-4DO-I

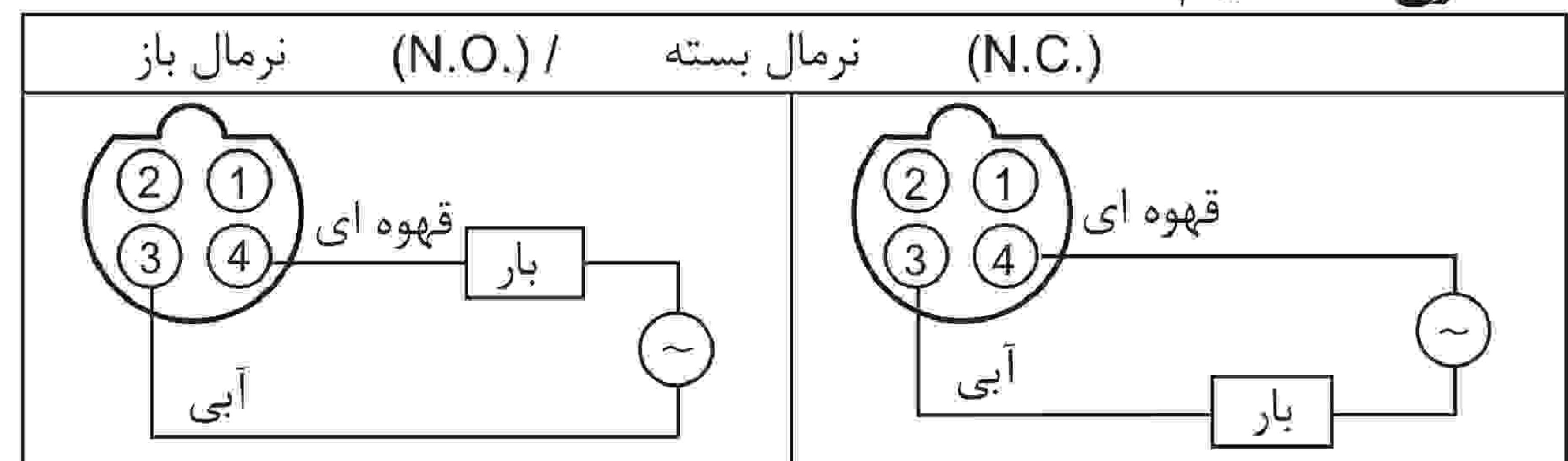
* به منظور انتخاب سنسور مجاورتی با استاندارد IEC پشت نام مدل محصول حرف I قرار دهید. مثال: CID2-2-I

© نوع ۳ سیم DC



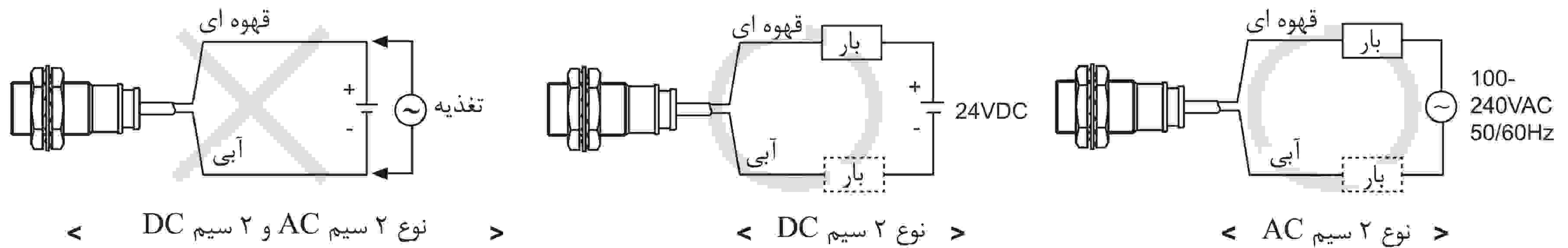
* لطفا گیره کانکتور را به گونه ای سفت کنید که رشته ها دیده نشوند. (0.39N.m-0.49N.m)

* قسمت های دارای لرزش را با نوار تفلون محکم کنید. * به منظور مشخصات و کابل های کانکتور با استاندارد IEC به صفحه G-6 مراجعه کنید.



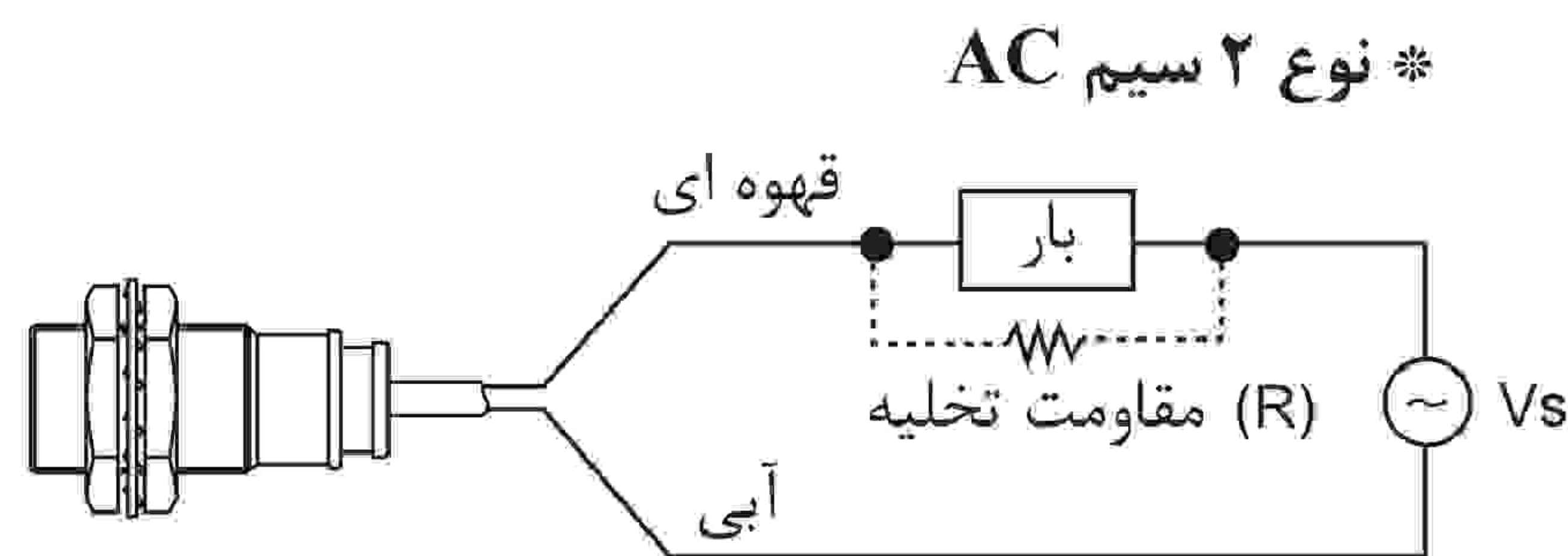
* در صورت استفاده از سویچینگ نوع AC ترمینال های ۲ و ۳ و ۱ و ۴ به صورت داخلی به یکدیگر وصل می شوند.

استفاده صحیح: اتصال بار

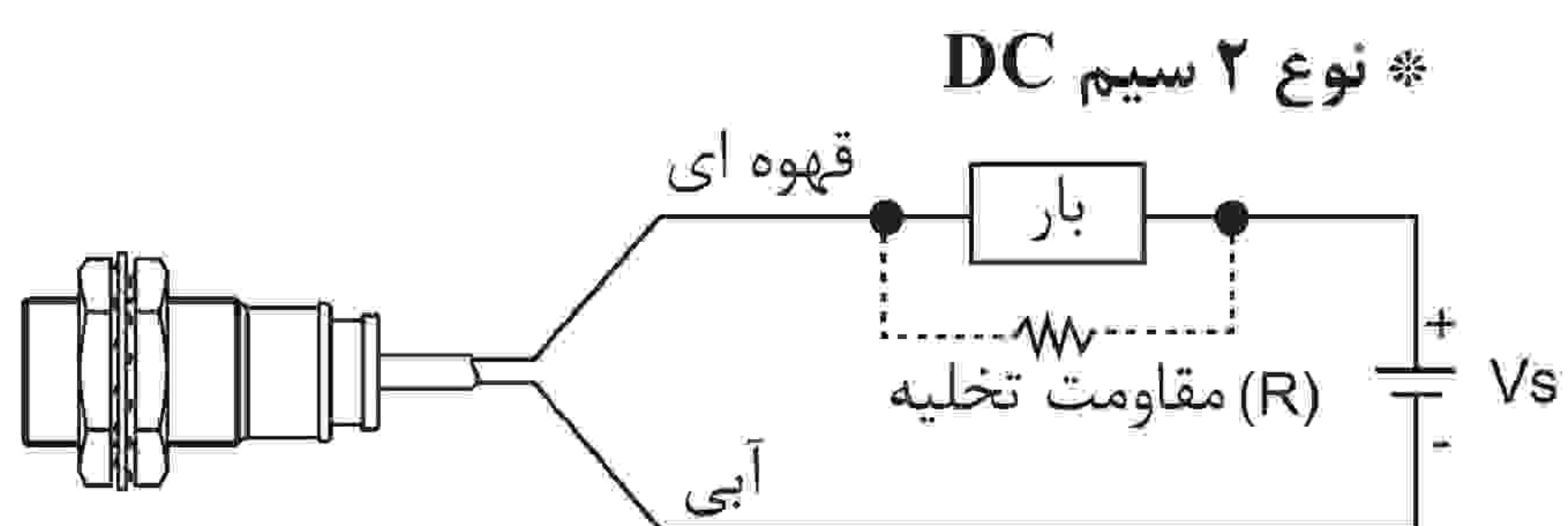


هنگام استفاده از سنسور مجاورتی ۲ سیم AC, DC بار حتما باید وصل شود. در غیراینصورت قطعات داخلی سنسور ممکن است آسیب ببینند. بار می تواند با هر جهتی متصل شود.

در صورتی که جریان بار کوچک باشد



110VAC: Over 20kΩ 3W
220VAC: Over 39kΩ 10W



ولتاژ نشتی می تواند باعث خرابی در سیکل برگشت بار شود. اگر جریان بار کمتر از 5mA است، اطمینان حاصل کنید که ولتاژ نشتی، با استفاده از نصب یک مقاومت تخلیه به صورت موازی با بار مطابق شکل روبرو، کمتر از ولتاژ برگشتی بار شود.

$$R \leq \frac{V_s}{I} (\Omega) \quad P > \frac{V_s^2}{R} (W)$$

[توان مجاز: P مقاومت تخلیه: R جریان اکتیو بار: I]

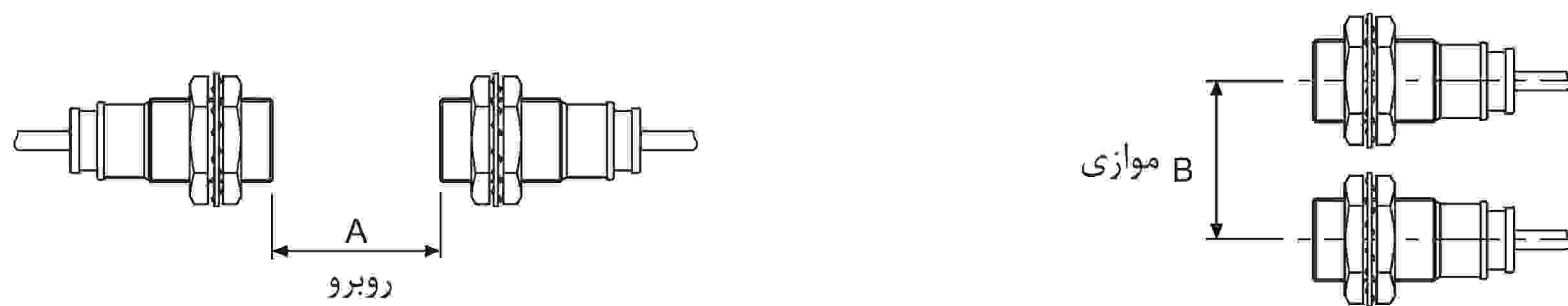
با اتصال یک مقاومت تخلیه به صورت موازی با بار، جریان سنسور مجاورتی را کمتر از جریان برگشتی بار کنید.
* مقدار W مقاومت تخلیه به منظور تبادل حرارتی بهتر باید بزرگتر در نظر گرفته شود.

$$R \leq \frac{V_s}{I_o - I_{off}} (\Omega) \quad P > \frac{V_s^2}{R} (W)$$

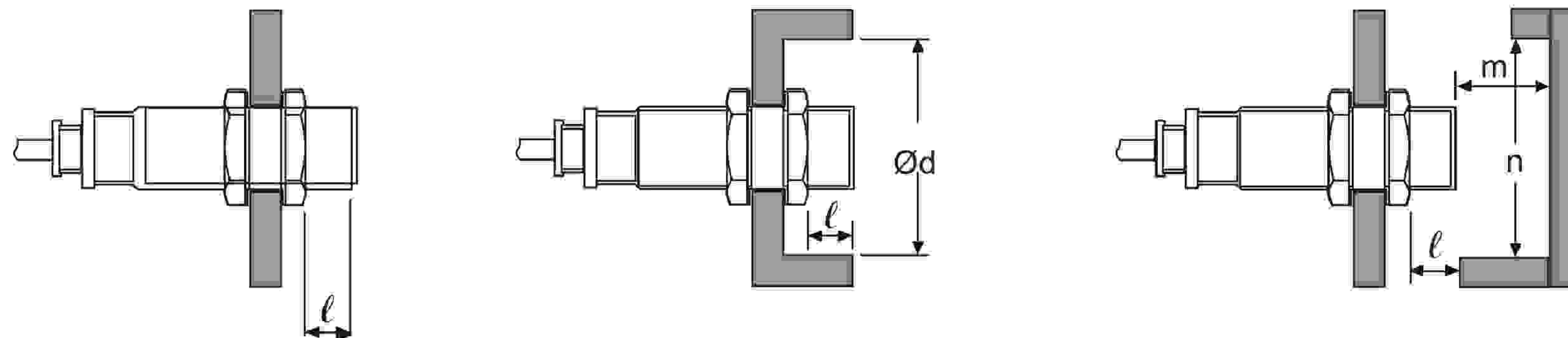
[Vs: منبع تغذیه I_o: حداقل جریان اکتیو سنسور مجاورتی I_{off}: جریان برگشتی بار P: مقدار وات مقاومت تخلیه]

تداخل مشترک و تاثیر فلزات پیرامون

در صورتی که چندین سنسور مجاورتی به صورت نزدیک به هم متصل شده باشند، به دلیل تداخل مشترک در عملکرد سنسور ممکن است اشکالاتی به وجود بیاید. لذا، مطابق چارت زیر حداقل فواصل بین سنسورها را رعایت کنید.



در صورت نصب سنسورها روی یک صفحه فلزی، لازم است تا سنسورها از تاثیرات هر هدف فلزی به جز هدف تشخیص، محافظت شوند. لذا، یک حداقل فاصله ای را مطابق چارت زیر در نظر بگیرید.



(واحد: میلیمتر)

مدل آیتم	PRW08-1.5D□ PRWT08-1.5D□ PRWL08-1.5D□	PRW08-2D□ PRWT08-2D□ PRWL08-2D□	PRWT12-2D□ PRW12-2A□	PRWT12-4D□ PRW12-4A□	PRWT18-5D□ PRW (L)18-5D□ PRW (L)18-5A□	PRWT18-8D□ PRW (L)18-8D□ PRW (L)18-8A□	PRWT30-10D□ PRW (L)30-10D□ PRW (L)30-10A□	PRWT30-15D□ PRW (L)30-15D□ PRW (L)30-15A□
A	9	12	12	24	30	48	60	90
B	16	24	24	36	36	54	60	90
l	0	8	0	11	0	14	0	15
Ød	8	24	12	36	18	54	30	90
m	4.5	6	6	12	15	24	30	45
n	12	24	18	36	27	54	45	90

- (A) سنسورهای نوری
- (B) سنسورهای فیبر نوری
- (C) سنسورهای محیط/درب
- (D) سنسورهای مجاورتی
- (E) سنسورهای فشار
- (F) انکودرهای چرخشی
- (G) کانکتورها/ سوکت ها
- (H) کنترلرهای دما
- (I) /SSR کنترل کننده های توان
- (J) شمارنده ها
- (K) تایمر ها
- (L) پنل های اندازه گیری
- (M) اندازه گیری دور/سرعت/پالس
- (N) نمایشگرها
- (O) کنترل کننده حسگر
- (P) منابع تغذیه سویچینگ
- (Q) موتورهای پله ای درایور کنترلر
- (R) پنل های منطقی/ گرافیکی
- (S) تجهیزات شبکه فیلد
- (T) نرم افزار