

سنسور مجاورتی استوانه ای از نوع کانکتور کابلی با فاصله تشخیص بلند

ویژگی ها:

- * فاصله تشخیص بلند (۱.۵ تا ۲ برابر بلندتر از فاصله تشخیص مدل های موجود)
- * بهبود پایداری در برابر نویز با استفاده از IC ویژه
- * دارای مدار حفاظت پلاریته معکوس داخلی، حفاظت در برابر موج های ضربه ای، حفاظت اضافه جریان
- * عمر کاری بالا، قابلیت اطمینان بالا و عملکرد ساده
- * نشانگر کاربری LED قرمز
- * ساختار ضد آب با درجه حفاظتی IP67
- * جایگزین مناسب برای میکروسویچ ها و لیمیت سویچ ها
- * کابل مقاوم در برابر کشش: بهبود انعطاف پذیری قطعات متصل شونده به کابل



مشخصات:

* نوع ۲ سیم DC

* در صورت وجود X در نام مدل محصول، از نوع بدون پلاریته است.

مدل	PRDWT12-4 D O PRDWT12-4 D C PRDWT12-4 D O-I PRDWT12-4 D C-I PRDWT12-4 D O-IV PRDWT12-4 D C-IV	PRDWT12-8 D O PRDWT12-8 D C PRDWT12-8 D O-I PRDWT12-8 D C-I PRDWT12-8 D O-IV PRDWT12-8 D C-IV	PRDWT18-7 D O PRDWT18-7 D C PRDWT18-7 D O-I PRDWT18-7 D C-I PRDWT18-7 D O-IV PRDWT18-7 D C-IV PRDWT18-7 D O-IV PRDWT18-7 D C-IV	PRDWT18-14 D O PRDWT18-14 D C PRDWT18-14 D O-I PRDWT18-14 D C-I PRDWT18-14 D O-IV PRDWT18-14 D C-IV	PRDWT30-15 D O PRDWT30-15 D C PRDWT30-15 D O-I PRDWT30-15 D C-I PRDWT30-15 D O-IV PRDWT30-15 D C-IV	PRDWT30-25 D O PRDWT30-25 D C PRDWT30-25 D O-I PRDWT30-25 D C-I PRDWT30-25 D O-IV PRDWT30-25 D C-IV
فاصله تشخیص	4mm	8mm	7mm	14mm	15mm	25mm
هیستریزیس	حداکثر ۱۰٪ از فاصله تشخیص					
هدف تشخیص استاندارد	12×12×1mm (آهن)	25×25×1mm (آهن)	20×20×1mm (آهن)	40×40×1mm (آهن)	45×45×1mm (آهن)	75×75×1mm (آهن)
فاصله تنظیمی	0 to 2.8mm	0 to 5.6mm	0 to 4.9mm	0 to 9.8mm	0 to 10.5mm	0 to 17.5mm
منبع تغذیه (ولتاژ کاری)	12-24VDC= (ولتاژ کاری) (10-30VDC=)					
جریان نشتی	Max. 0.6mA					
پاسخ فرکانسی (*۱)	450Hz	400Hz	250Hz	200Hz	100Hz	
ولتاژ نشتی (*۲)	Max. 3.5V (در مدل بدون پلاریته 5V است)					
تأثیر دما	حداکثر ±10% از فاصله تشخیص در دمای ۲۰ درجه سانتی گراد					
خروجی کنترلی	2 to 100mA					
مقاومت عایقی	حداقل ۵۰ مگا اهم (تحت 500VDC با مگر)					
تحمل دی الکتریک	1500V 50/60Hz به مدت ۱ دقیقه					
لرزش	۱ میلیمر دامنه با فرکانس ۱۰ تا ۵۵ هرتز در راستای محور X, Y, Z به مدت ۲ ساعت					
شوک	۵۰۰ متر بر مجذورثانیه (تقریباً 50G) در راستای محور X, Y, Z تا ۳ مرتبه					
نشانگر	نشانگر عملکرد (LED قرمز)					
محیط	دمای محیط: ۲۵- تا ۷۰ درجه سانتی گراد، انبار: ۳۰- تا ۸۰ درجه سانتی گراد					
	رطوبت محیط: ۳۵ تا ۹۵٪، انبار: ۳۵ تا ۹۵٪ رطوبت نسبی					
مدار حفاظتی	حفاظت در برابر موج ضربه ای، حفاظت پلاریته معکوس، حفاظت اضافه جریان					
مواد سازنده	بدنه/مهره: برنج با پوشش نیکل، واشر: آهن با روکش نیکل، صفحه حسگر: ABS ضد حرارت، کابل استاندارد(مشکی): PVC کابل مقاوم در برابر روغن(طوسی): PVC مقاوم در برابر روغن					
کابل	قطر ۴ میلیمتر، ۲ سیم، ۳۰۰ میلیمتر، کانکتور M12			قطر ۵ میلیمتر، ۲ سیم، ۳۰۰ میلیمتر، کانکتور M12		
	(AWG22, قطر رشته: ۰.۰۸ میلیمتر، تعداد رشته: ۶۰، قطر عایق: ۱.۲۵ میلیمتر)					
تأییدیه	CE					
درجه حفاظتی	IP67 (استاندارد IEC)					
وزن	تقریباً ۴۴ گرم: PRDWT	تقریباً ۴۲ گرم: PRDWT	تقریباً ۸۰ گرم: PRDWT تقریباً ۴۲ گرم: PRDWT	تقریباً ۷۵ گرم: PRDWT تقریباً ۱۰۵ گرم: PRDWT	تقریباً ۱۴۰ گرم: PRDWT	تقریباً ۱۴۵ گرم: PRDWT

(۱) پاسخ فرکانسی مقدار متوسط می باشد. از هدف تشخیص استاندارد استفاده شده و عرض نیز ۲ برابر هدف تشخیص و فاصله نیز، نصف فاصله تشخیص تنظیم شده است.

(۲) پیش از استفاده از مدل بدون پلاریته، شرایط دستگاه متصل شونده را چک کنید زیرا ولتاژ نشتی 5V است.

* مربع داخل نام مدل دستگاه مخصوص مشخص کردن نوع تغذیه دستگاه است. D نشان دهنده تغذیه 12-24VDC و X نشان دهنده مدل بدون پلاریته 12-24VDC می باشد.

* V در قسمت آخر نام مدل دستگاه، نشان دهنده کابل تقویت شده مقاوم در برابر روغن می باشد.

* مقاومت محیطی در شرایط عاری از چگالش و یخ زدگی اندازه گیری شده است.

نوع استوانه ای با کانکتور کابلی و فاصله تشخیص بلند

مشخصات:

* نوع ۳ سیم DC

مدل	PRDW12-4DN PRDW12-4DP PRDW12-4DN2 PRDW12-4DP2 PRDW12-4DN-V PRDW12-4DP-V PRDW12-4DN2-V PRDW12-4DP2-V PRDWL12-4DN PRDWL12-4DP PRDWL12-4DN2 PRDWL12-4DP2	PRDW12-8DN PRDW12-8DP PRDW12-8DN2 PRDW12-8DP2 PRDW12-8DN-V PRDW12-8DP-V PRDW12-8DN2-V PRDW12-8DP2-V PRDWL12-8DN PRDWL12-8DP PRDWL12-8DN2 PRDWL12-8DP2	PRDW18-7DN PRDW18-7DP PRDW18-7DN2 PRDW18-7DP2 PRDW18-7DN-V PRDW18-7DP-V PRDW18-7DN2-V PRDW18-7DP2-V PRDWL18-7DN PRDWL18-7DP PRDWL18-7DN2 PRDWL18-7DP2	PRDW18-14DN PRDW18-14DP PRDW18-14DN2 PRDW18-14DP2 PRDW18-14DN-V PRDW18-14DP-V PRDW18-14DN2-V PRDW18-14DP2-V PRDWL18-14DN PRDWL18-14DP PRDWL18-14DN2 PRDWL18-14DP2	PRDW30-15DN PRDW30-15DP PRDW30-15DN2 PRDW30-15DP2 PRDW30-15DN-V PRDW30-15DP-V PRDW30-15DN2-V PRDW30-15DP2-V PRDWL30-15DN PRDWL30-15DP PRDWL30-15DN2 PRDWL30-15DP2	PRDW30-25DN PRDW30-25DP PRDW30-25DN2 PRDW30-25DP2 PRDW30-25DN-V PRDW30-25DP-V PRDW30-25DN2-V PRDW30-25DP2-V PRDWL30-25DN PRDWL30-25DP PRDWL30-25DN2 PRDWL30-25DP2
فاصله تشخیص	4mm	8mm	7mm	14mm	15mm	25mm
هیستریزیس	حداکثر ۱۰٪ از فاصله تشخیص					
هدف تشخیص استاندارد	12×12×1mm (آهن)	25×25×1mm (آهن)	20×20×1mm (آهن)	40×40×1mm (آهن)	45×45×1mm (آهن)	75×75×1mm (آهن)
فاصله تنظیمی	0 to 2.8mm	0 to 5.6mm	0 to 4.9mm	0 to 9.8mm	0 to 10.5mm	0 to 17.5mm
منبع تغذیه (ولتاژ کاری)	12-24VDC== (ولتاژ کاری) (10-30VDC==)					
جریان نشتی	Max. 10mA					
پاسخ فرکانسی (*۱)	500Hz	400Hz	300Hz	200Hz	100Hz	100Hz
ولتاژ نشتی	Max. 1.5V					
تأثیر دما	حداکثر ۱۰٪± از فاصله تشخیص در دمای ۲۰ درجه سانتی گراد					
خروجی کنترلی	200mA					
مقاومت عایقی	حداقل ۵۰ مگا اهم (تحت 500VDC با مگر)					
تحمل دی الکتریک	1500V 50/60Hz به مدت ۱ دقیقه					
لرزش	۱ میلیمتر دامنه با فرکانس ۱۰ تا ۵۵ هرتز در راستای محور X, Y, Z به مدت ۲ ساعت					
شوک	۵۰۰ متر بر مجذور ثانیه (تقریباً 50G) در راستای محور X, Y, Z تا ۳ مرتبه					
نشانگر	نشانگر عملکرد (LED قرمز)					
محیط	دمای محیط: ۲۵- تا ۷۰ درجه سانتی گراد، انبار: ۳۰- تا ۸۰ درجه سانتی گراد					
	رطوبت محیط: ۳۵ تا ۹۵٪، انبار: ۳۵ تا ۹۵٪ رطوبت نسبی					
مدار حفاظتی	حفاظت در برابر موج ضربه ای، حفاظت پلاریته معکوس، حفاظت اضافه جریان					
درجه حفاظتی	IP67 (IEC استاندارد)					
مواد سازنده	بدنه/مهده: برنج با پوشش نیکل، واشر: آهن با روکش نیکل، صفحه حسگر: ABS ضد حرارت، کابل استاندارد(مشکی): PVC کابل مقاوم در برابر روغن(طوسی): PVC مقاوم در برابر روغن					
کابل	قطر ۴ میلیمتر، ۲ سیم، ۳۰۰ میلیمتر کانکتور M12			قطر ۵ میلیمتر، ۳ سیم، ۳۰۰ میلیمتر، کانکتور M12		
	(سیم AWG22، قطر رشته: ۰.۸ میلیمتر، تعداد رشته: ۶۰، قطر عایق: ۱.۲۵ میلیمتر)					
تأییدیه	CE					
وزن	PRDW: تقریباً ۴۴ گرم PRDWL: تقریباً ۶۴ گرم	PRDW: تقریباً ۴۲ گرم PRDWL: تقریباً ۶۲ گرم	PRDW: تقریباً ۸۰ گرم PRDWL: تقریباً ۱۱۰ گرم	PRDW: تقریباً ۷۵ گرم PRDWL: تقریباً ۱۰۵ گرم	PRDW: تقریباً ۱۴۰ گرم PRDWL: تقریباً ۱۸۰ گرم	PRDW: تقریباً ۱۴۵ گرم PRDWL: تقریباً ۱۸۵ گرم

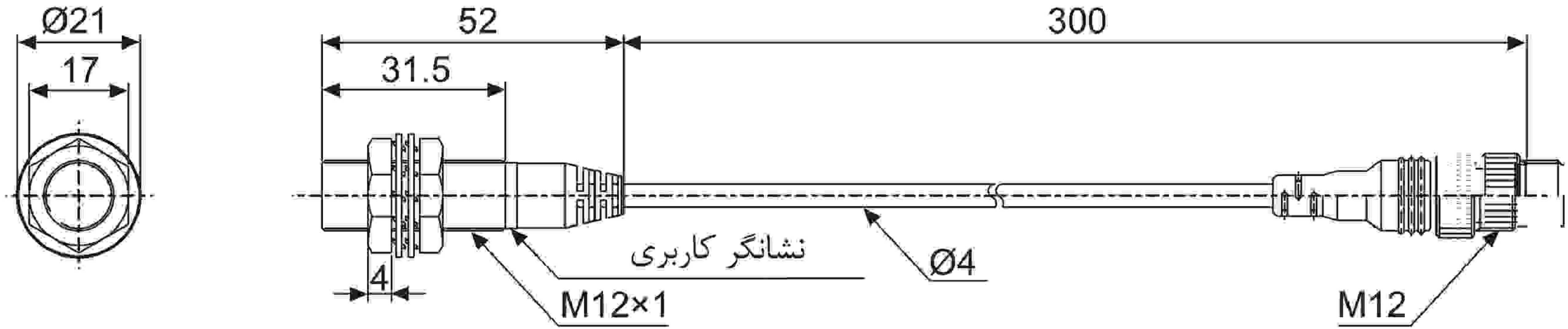
(*۱) پاسخ فرکانسی مقدار متوسط می باشد. از هدف تشخیص استاندارد استفاده شده و عرض نیز ۲ برابر هدف تشخیص و فاصله نیز، نصف فاصله تشخیص تنظیم شده است.
* V در قسمت آخر نام مدل دستگاه، نشان دهنده کابل تقویت شده مقاوم در برابر روغن می باشد.
* مقاومت محیطی در شرایط عاری از چگالش و یخ زدگی اندازه گیری شده است.

- (A) سنسورهای نوری
- (B) سنسورهای فیبر نوری
- (C) سنسورهای محیط/درب
- (D) سنسورهای مجاورتی
- (E) سنسورهای فشار
- (F) انکودرهای چرخشی
- (G) کانکتورها/ سوکت ها
- (H) کنترلرهای دما
- (I) SSR / کنترل کننده های توان
- (J) شمارنده ها
- (K) تایمر ها
- (L) پنل های اندازه گیری
- (M) اندازه گیرهای دور/سرعت/پالس
- (N) نمایشگرها
- (O) کنترل کننده حسگر
- (P) منابع تغذیه سوییچینگ
- (Q) موتورهای پله ای/دراپور/کنترلر
- (R) پنل های منطقی/گرافیکی
- (S) تجهیزات شبکه/فیلد
- (T) نرم افزار

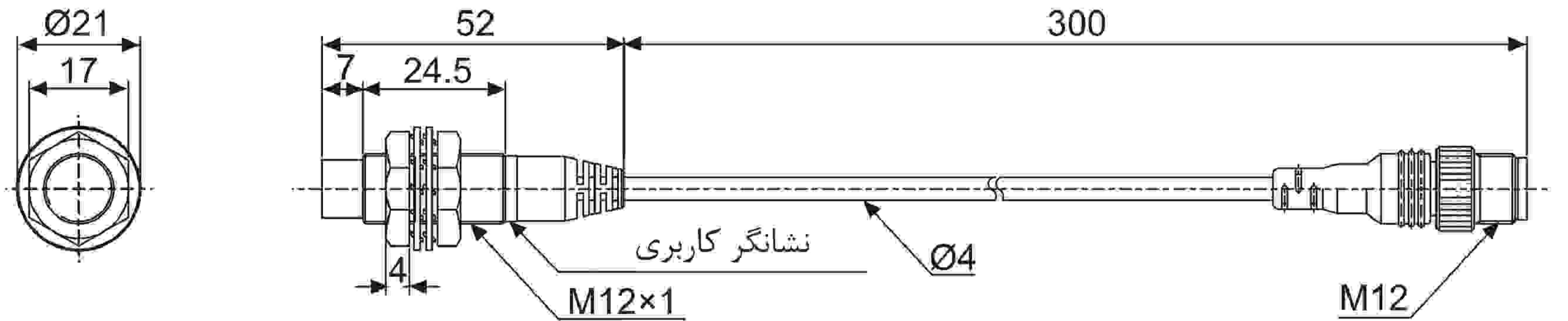
ابعاد: □

(واحد: میلیمتر)

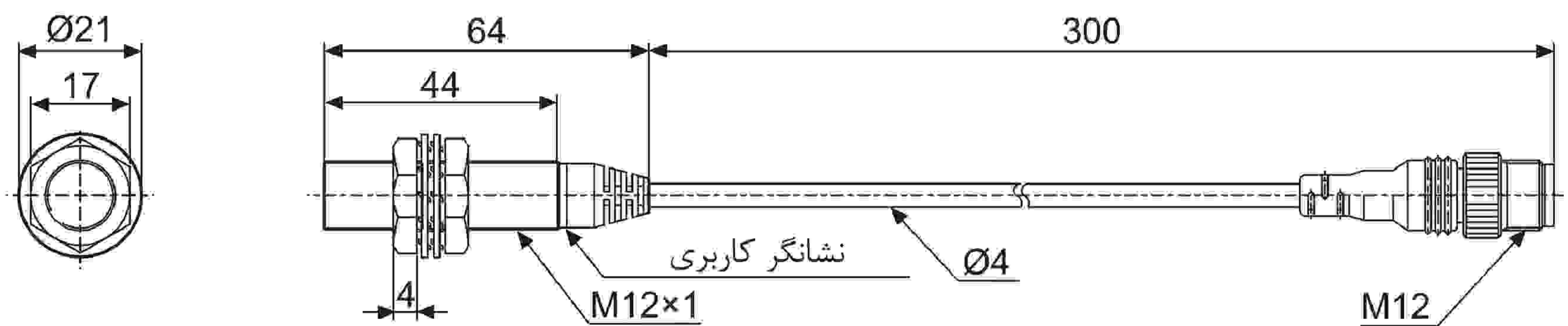
● PRDW(T)12-4D □



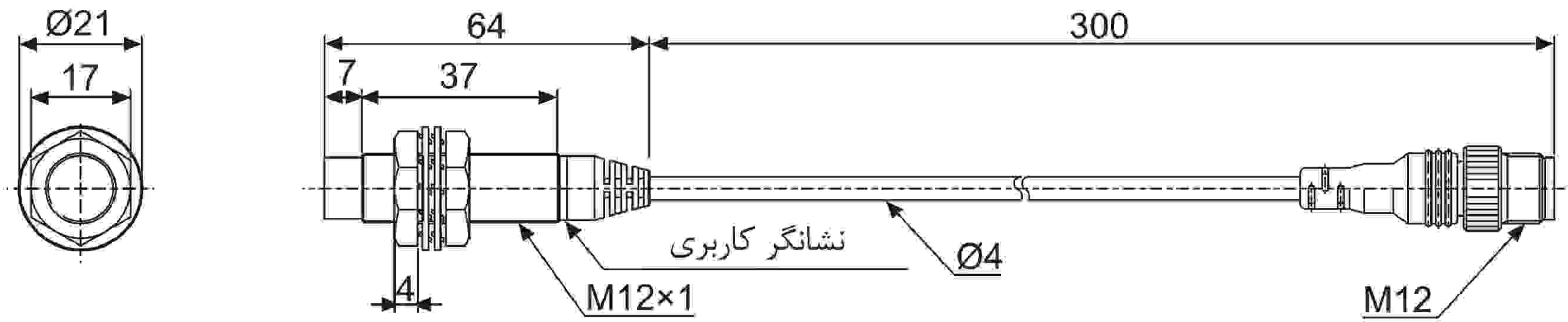
● PRDW(T)12-8D □



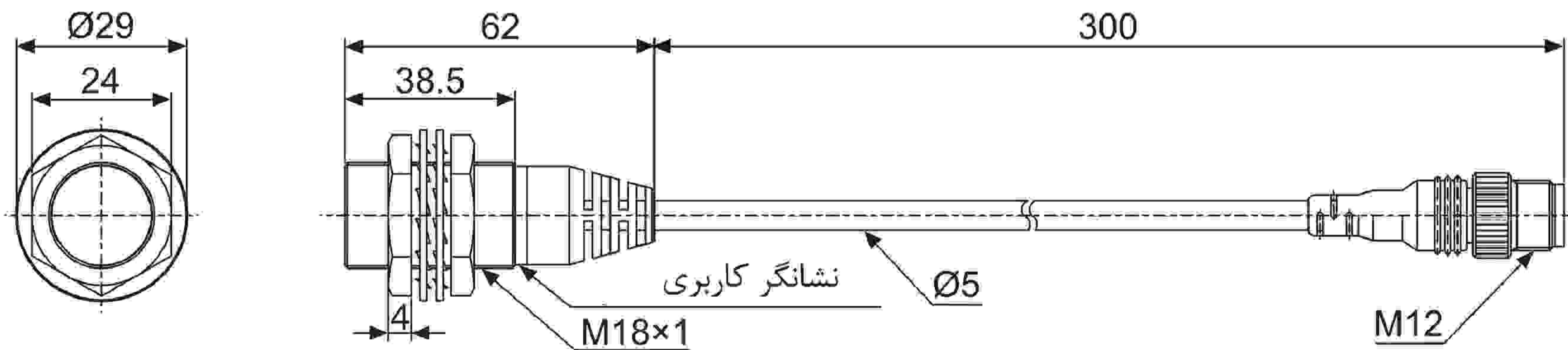
● PRDWL12-4D □



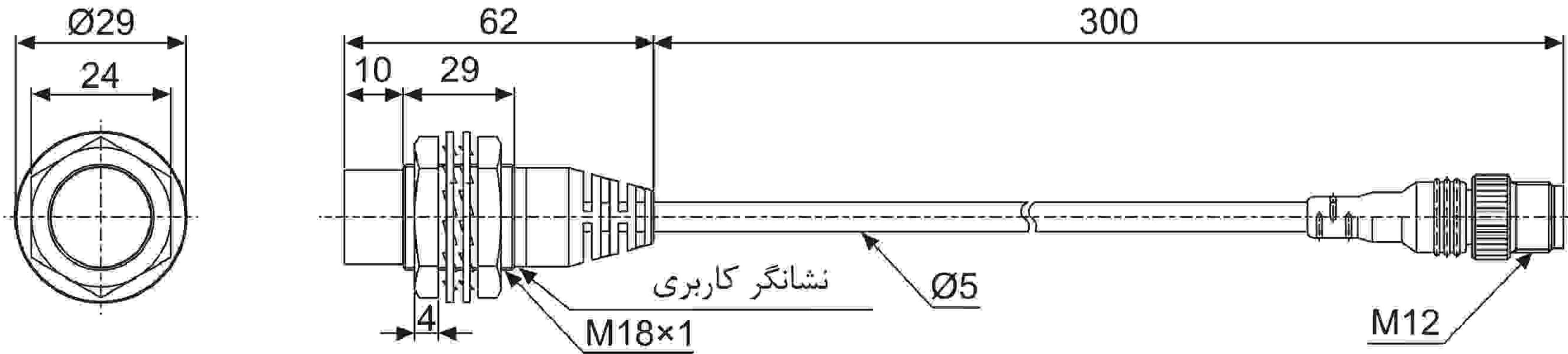
● PRDWL12-8D □



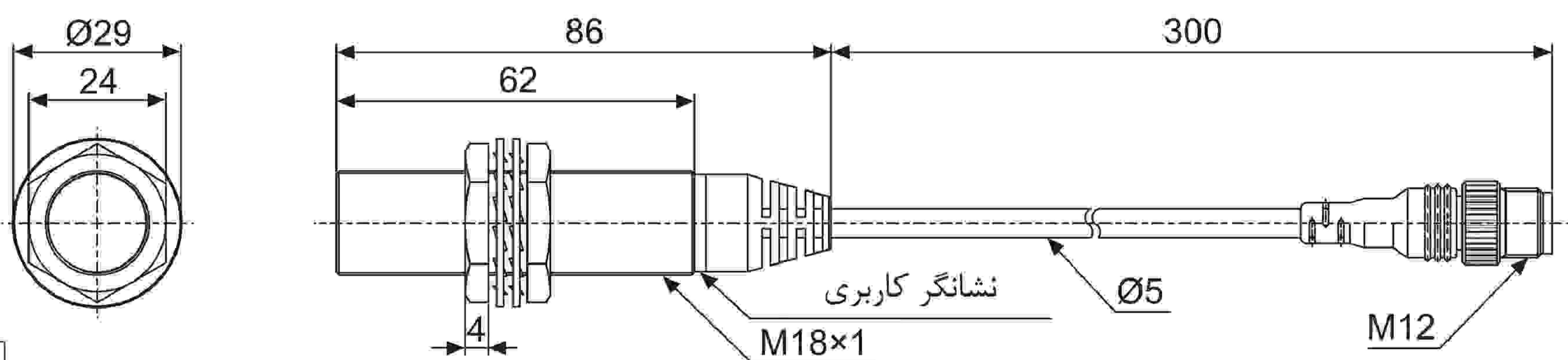
● PRDW(T)18-7D □



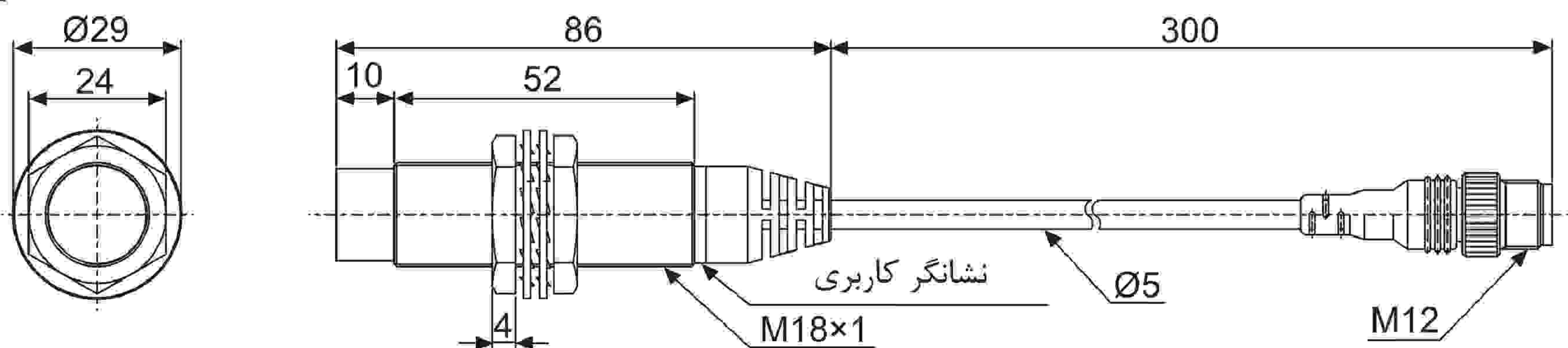
● PRDW(T)18-14D □



● PRDWL(T)18-7D □



● PRDWL(T)18-14D □

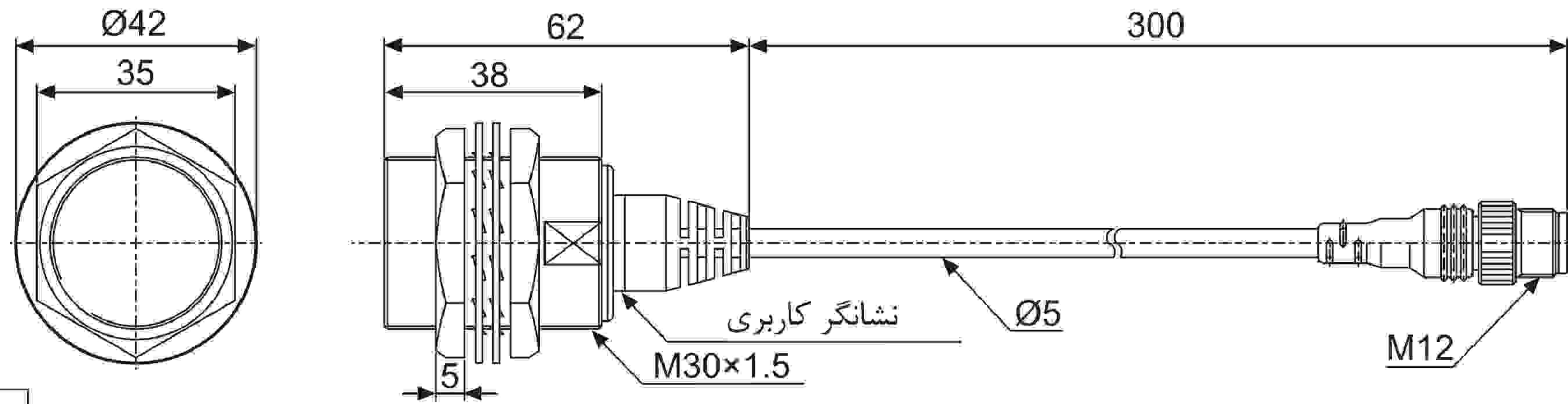


نوع استوانه ای با کانکتور کابلی و فاصله تشخیص بلند

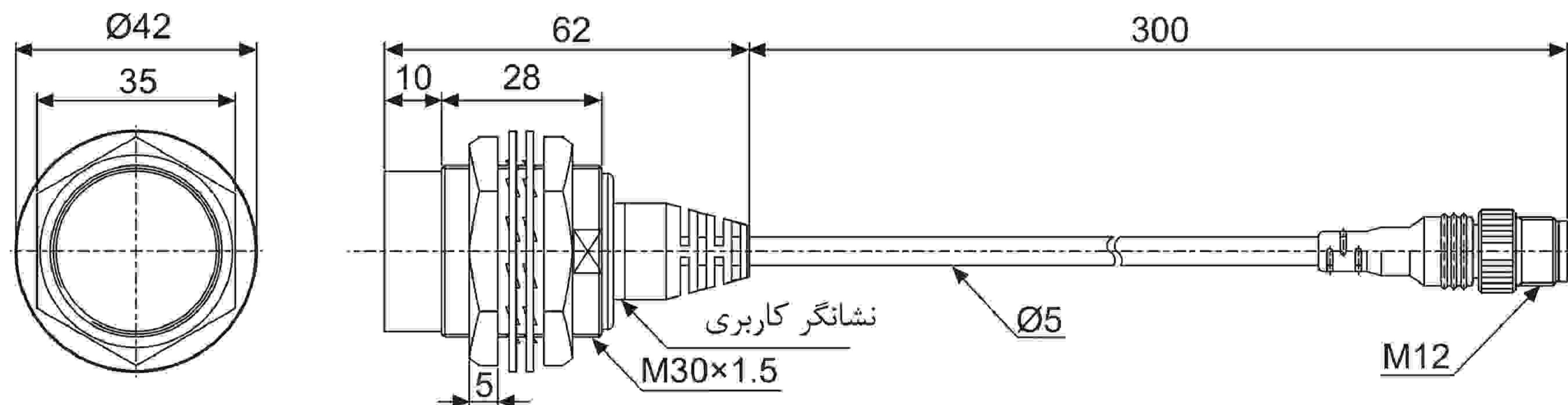
ابعاد:

(واحد: میلیمتر)

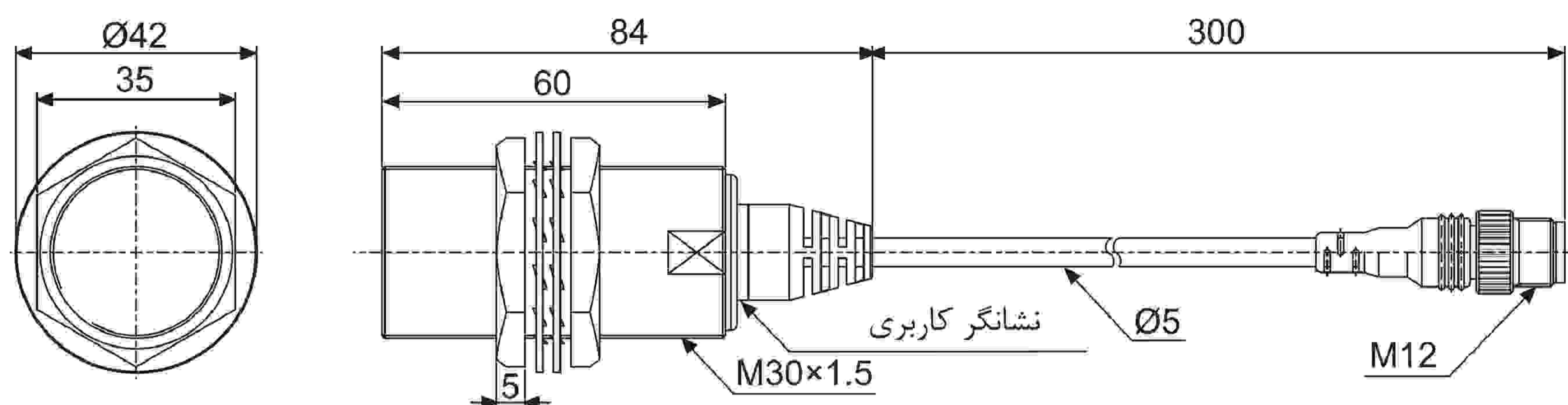
● PRDW(T)30-15D



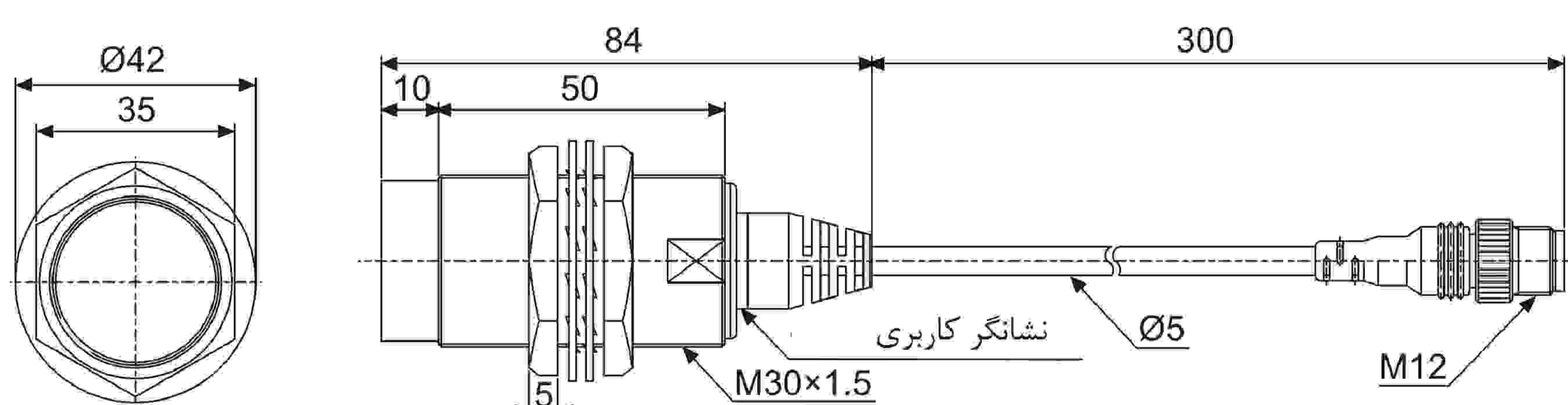
● PRDW(T)30-25D



● PRDWL(T)30-15D



● PRDWL(T)30-25D



(A) سنسورهای نوری

(B) سنسورهای فیبر نوری

(C) سنسورهای محیط/درب

(D) سنسورهای مجاورتی

(E) سنسورهای فشار

(F) انکودرهای چرخشی

(G) کانکتورها / سوکت ها

(H) کنترلرهای دما

(I) کنترل کننده های توان / SSR

(J) شمارنده ها

(K) تایمر ها

(L) پنل های اندازه گیری

(M) اندازه گیرهای دور / سرعت / پالس

(N) نمایشگرها

(O) کنترل کننده حسگر

(P) منابع تغذیه سوئیچینگ

(Q) موتورهای پله ای / درایور کنترلر

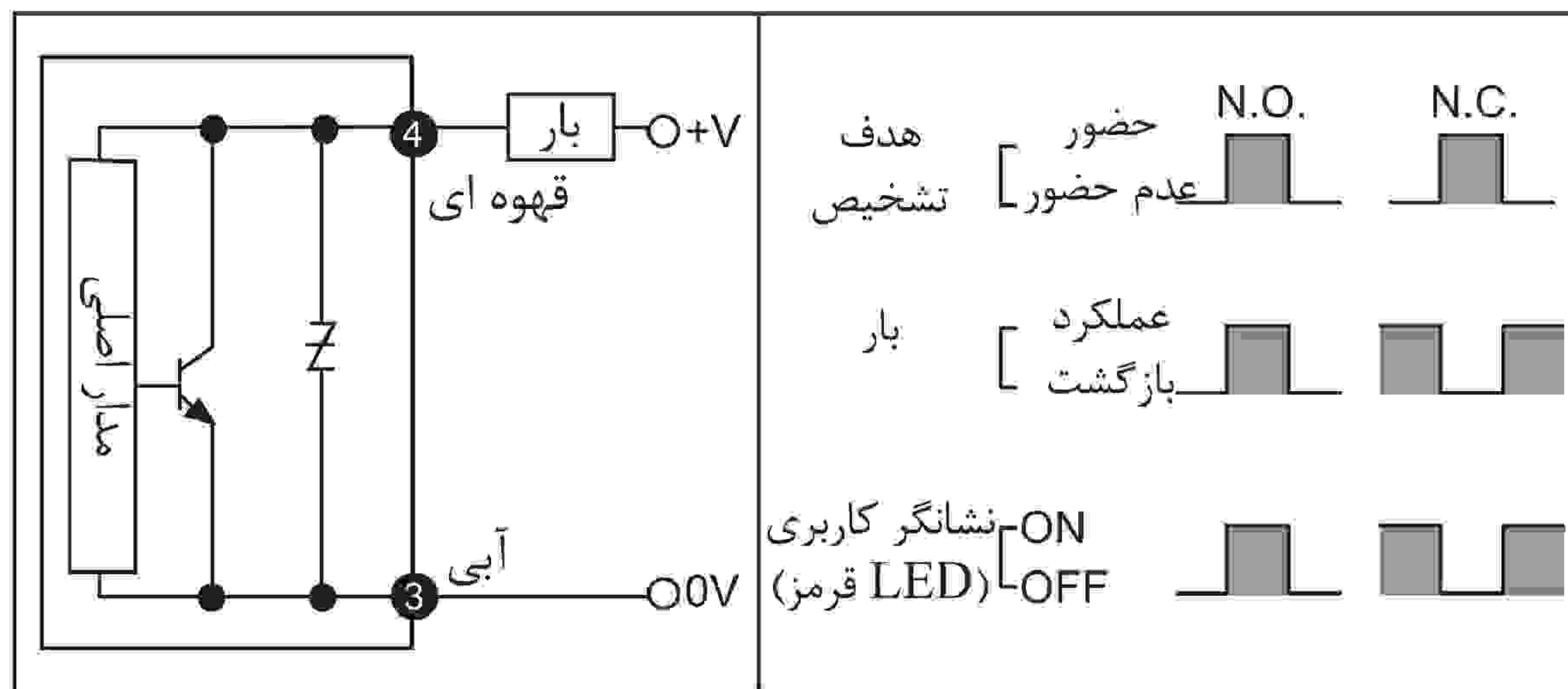
(R) پنل های منطقی / گرافیکی

(S) تجهیزات شبکه / فیلد

(T) نرم افزار

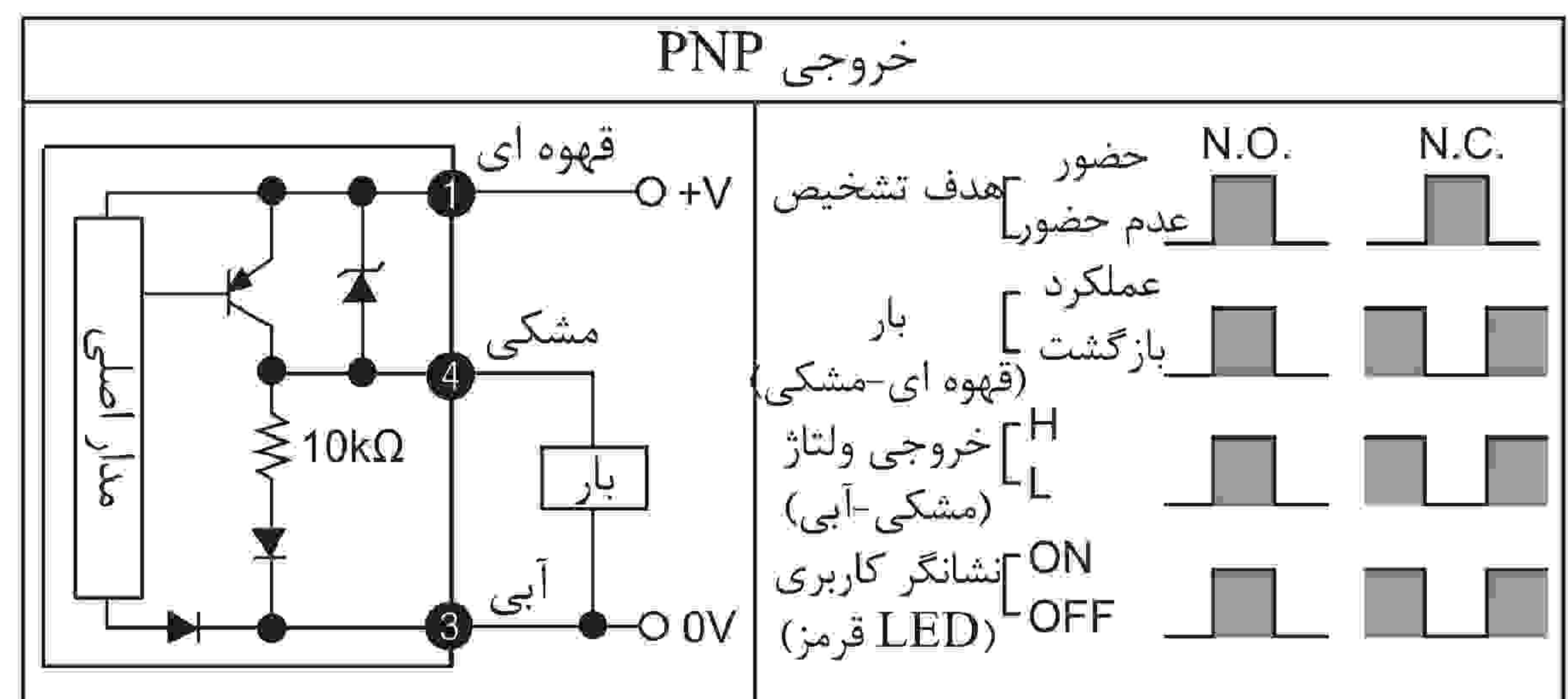
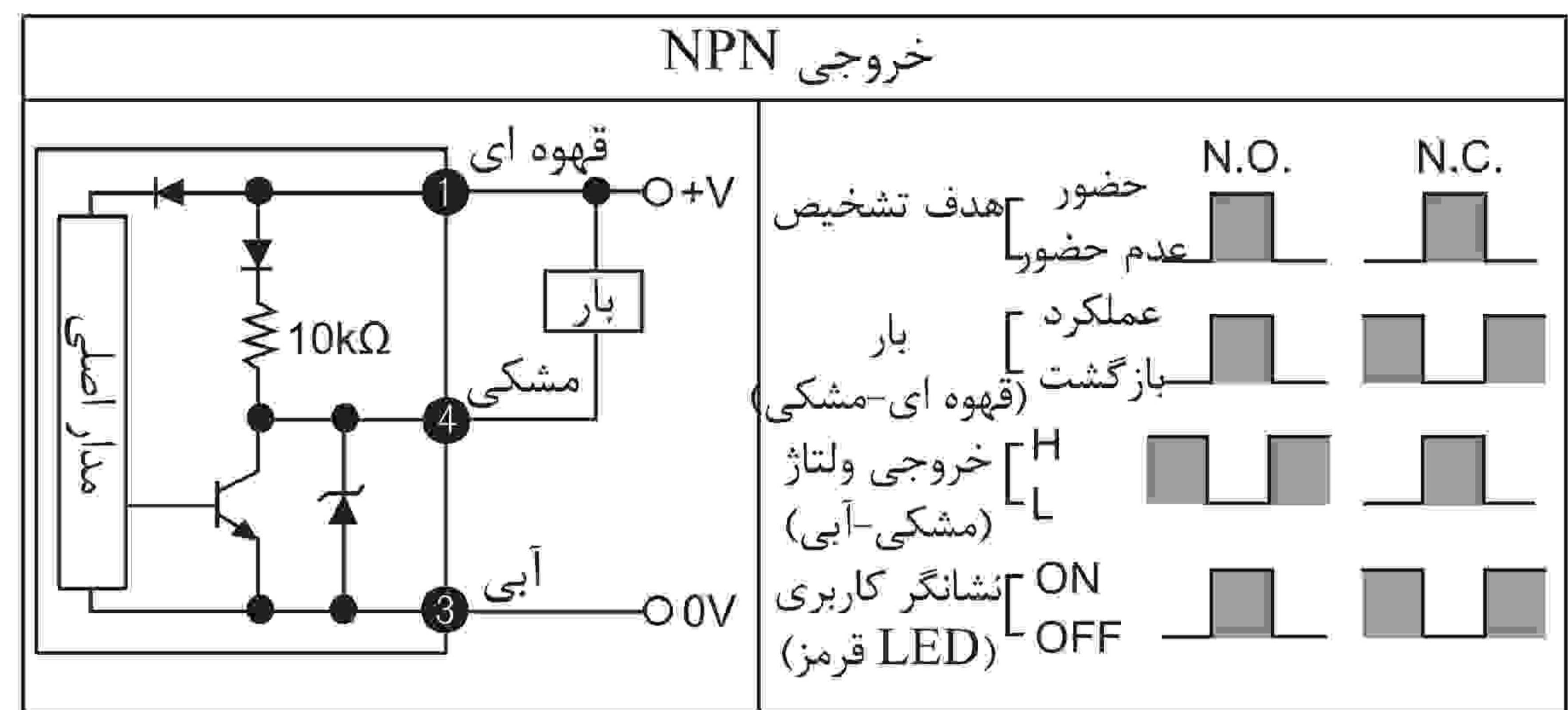
دیاگرام خروجی کنترلی و عملکرد بار:

نوع ۲ سیم DC



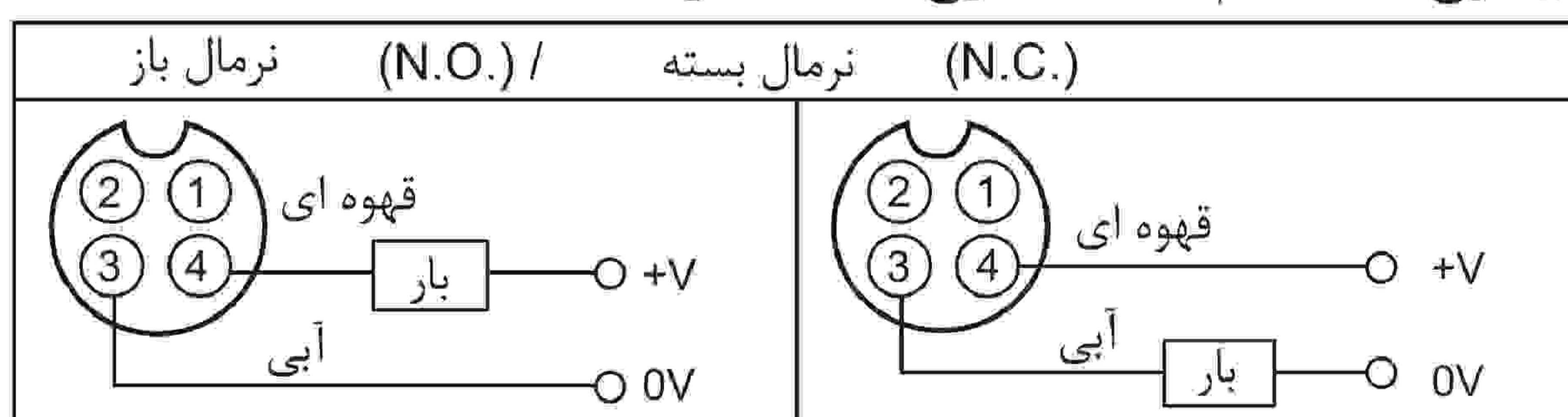
* عدد داخل دایره شماره پین کانکتور است.

نوع ۳ سیم DC



دیاگرام سیم بندی:

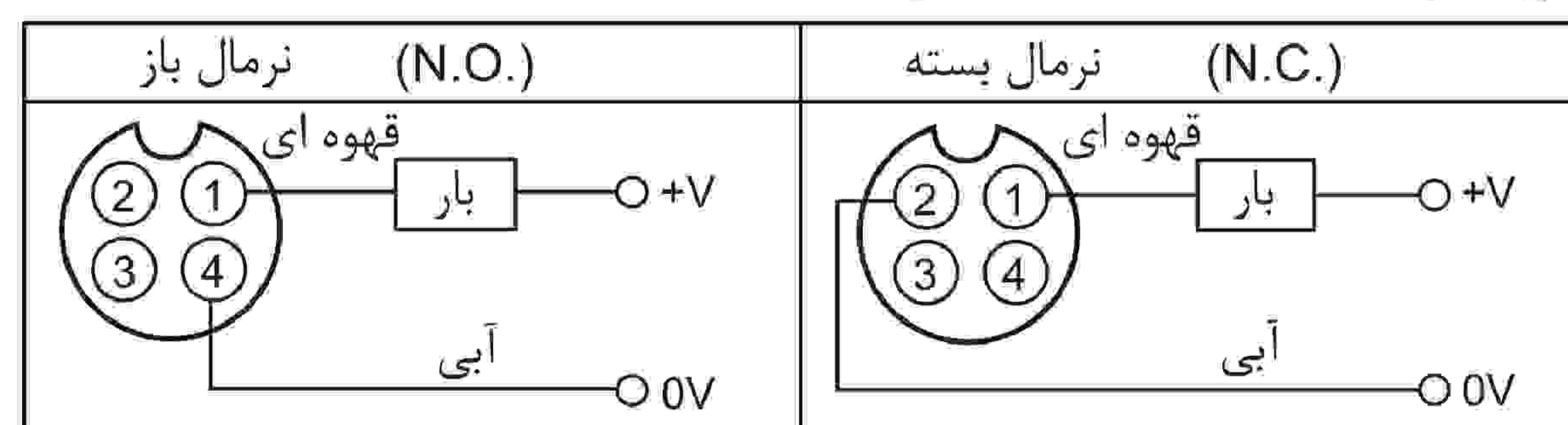
نوع ۲ سیم DC (نوع استاندارد)



* پین های ۱ و ۲ ترمینال های بدون استفاده هستند.

* در صورت استفاده از کابل کانکتور نوع ۳ سیم DC، سیم های مشکی (12-24VDC) و آبی (0V) می توانند استفاده شوند.

نوع ۲ سیم DC (نوع استاندارد IEC)



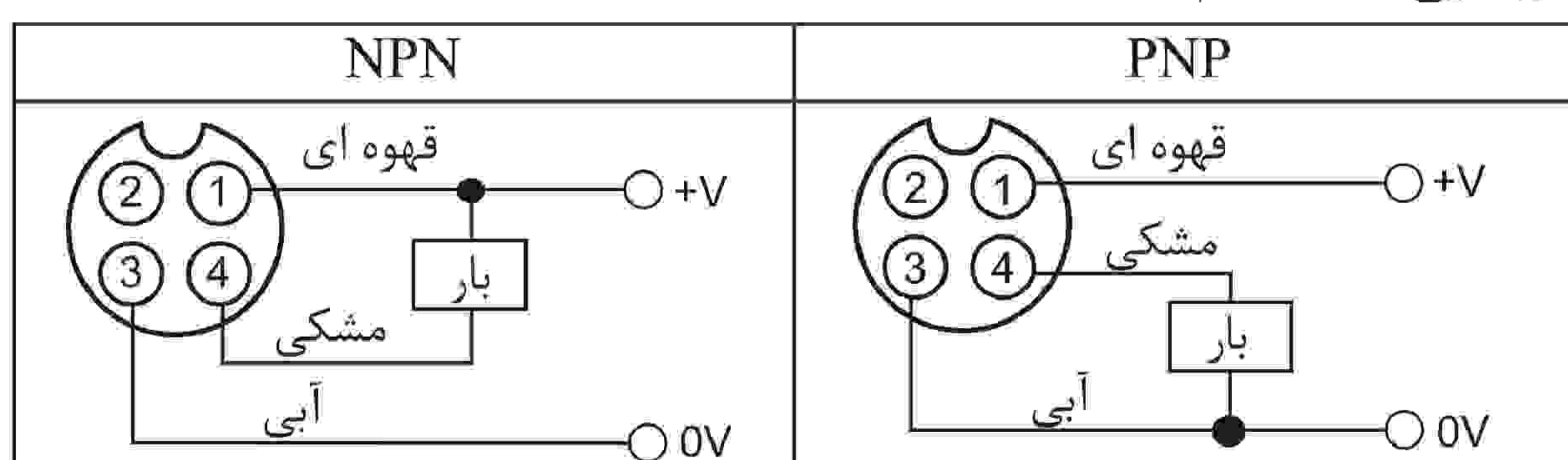
* پین های ۲ و ۳ نوع نرمال باز و ۳ و ۴ نوع نرمال بسته ترمینال های بدون استفاده هستند.

* نوعی که چیدمان پین های کانکتور آن بر اساس استاندارد IEC صورت گرفته باشد، موجود است.

* به منظور خرید محصول دارای استاندارد IEC، پشت نام محصول حرف I قرار دهید. مثال: PRWT12-4DO-I

* به منظور انتخاب سنسور مجاورتی با استاندارد IEC پشت نام مدل محصول حرف I قرار دهید. مثال: CID2-2-I

نوع ۳ سیم DC



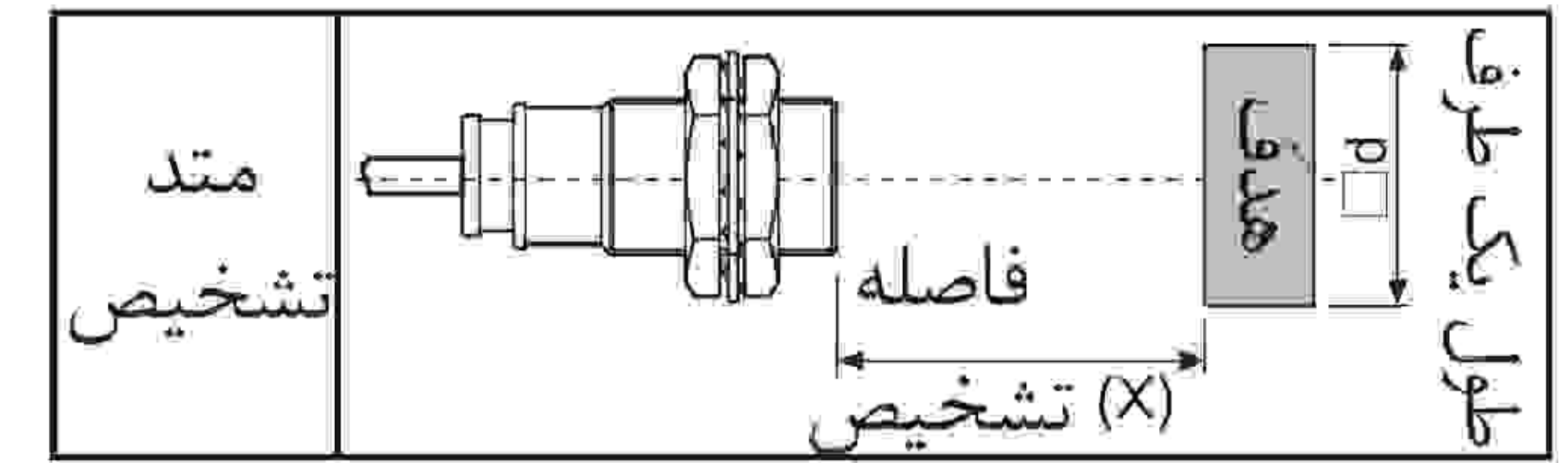
* لطفا گیره کانکتور را به گونه ای سفت کنید که رشته ها دیده نشوند. (0.39N.m-0.49N.m)

* قسمت های دارای لرزش را با نوار تفلون محکم کنید.

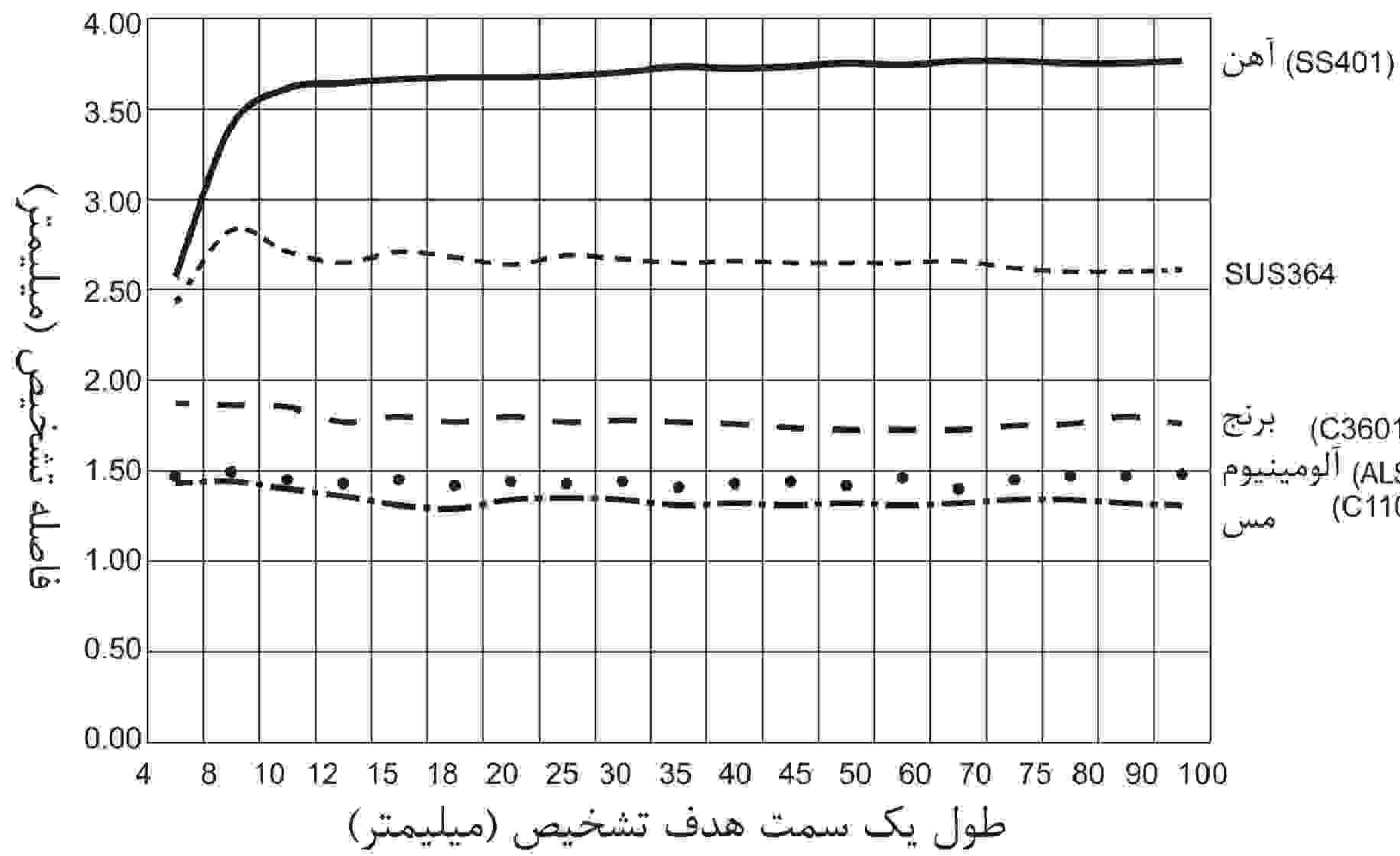
* به منظور مشخصات و کابل های کانکتور با استاندارد IEC به صفحه G-6 مراجعه کنید.

نوع استوانه ای با کانکتور کابلی و فاصله تشخیص بلند

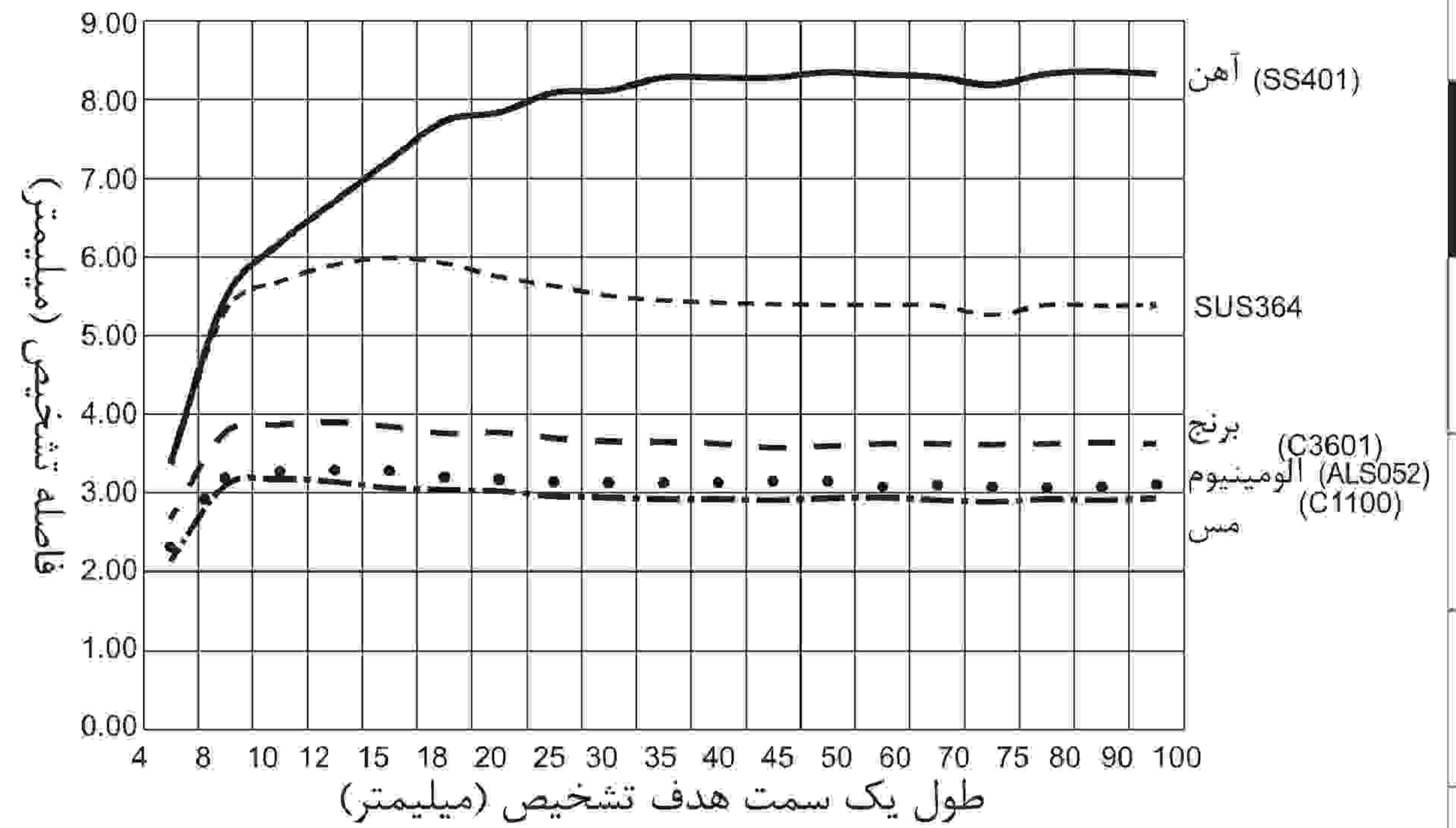
اطلاعات ویژه فاصله تشخیص با توجه به اندازه و مواد سازنده هدف تشخیص:



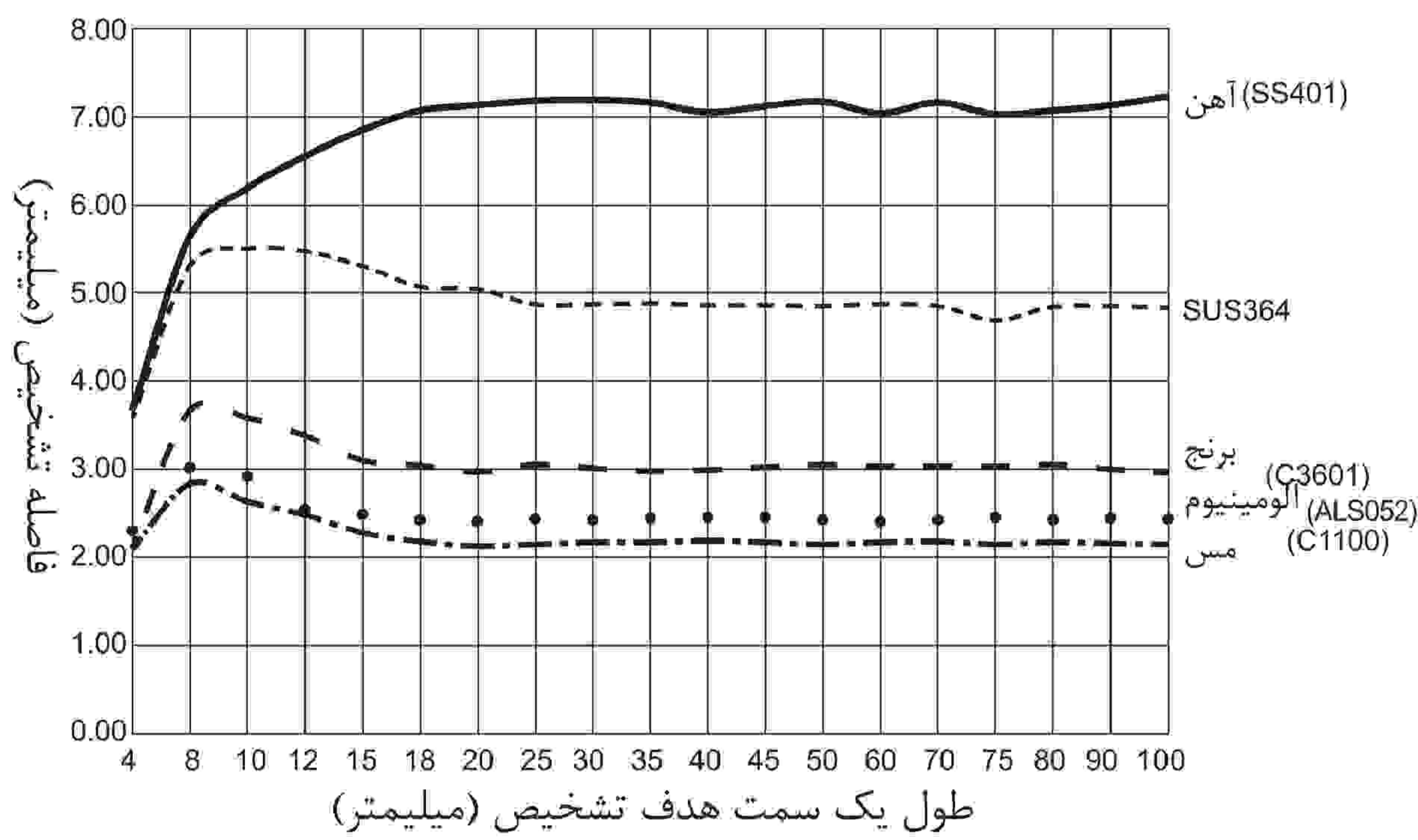
● PRDWT12-4D



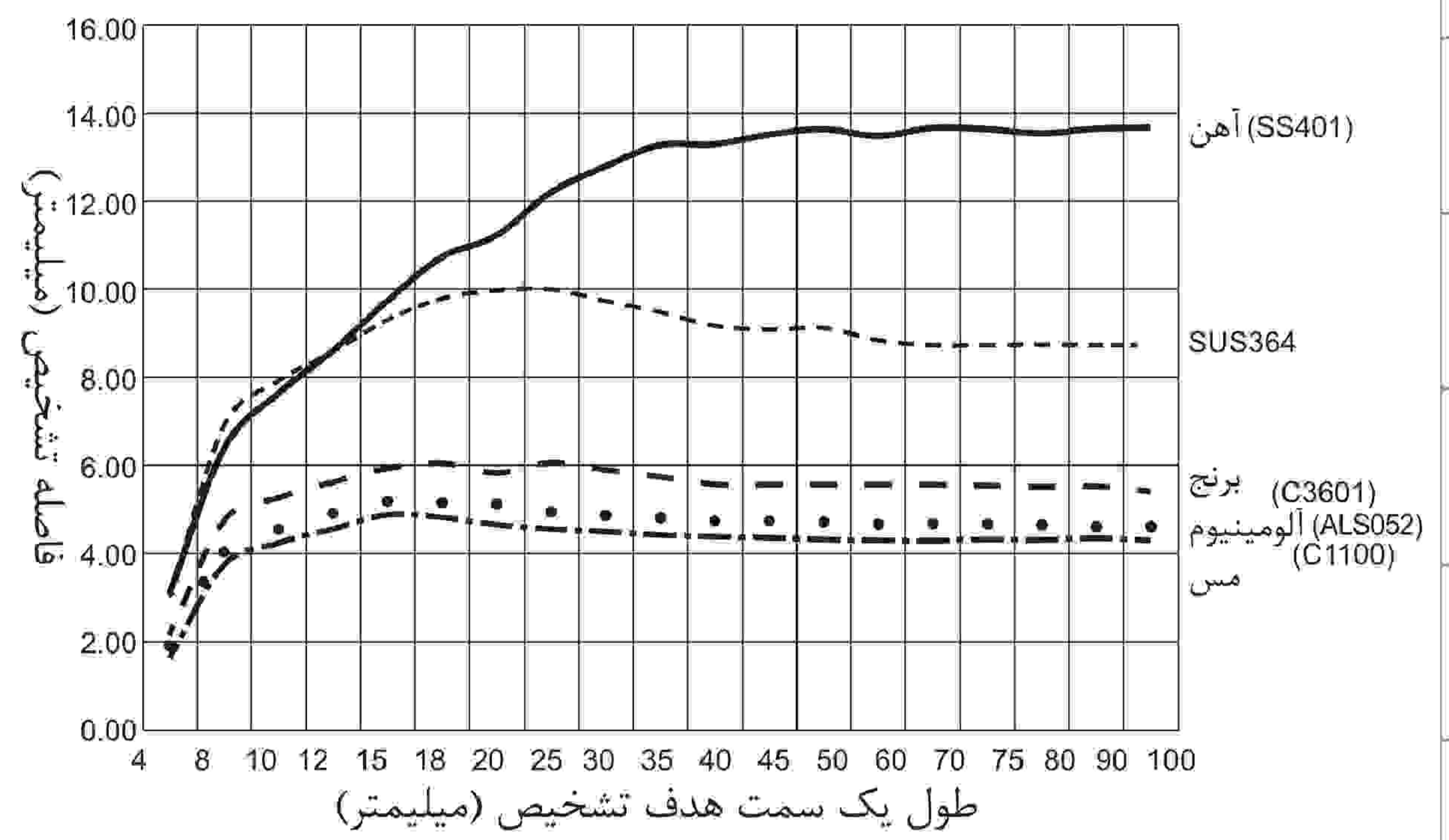
● PRDWT12-8D



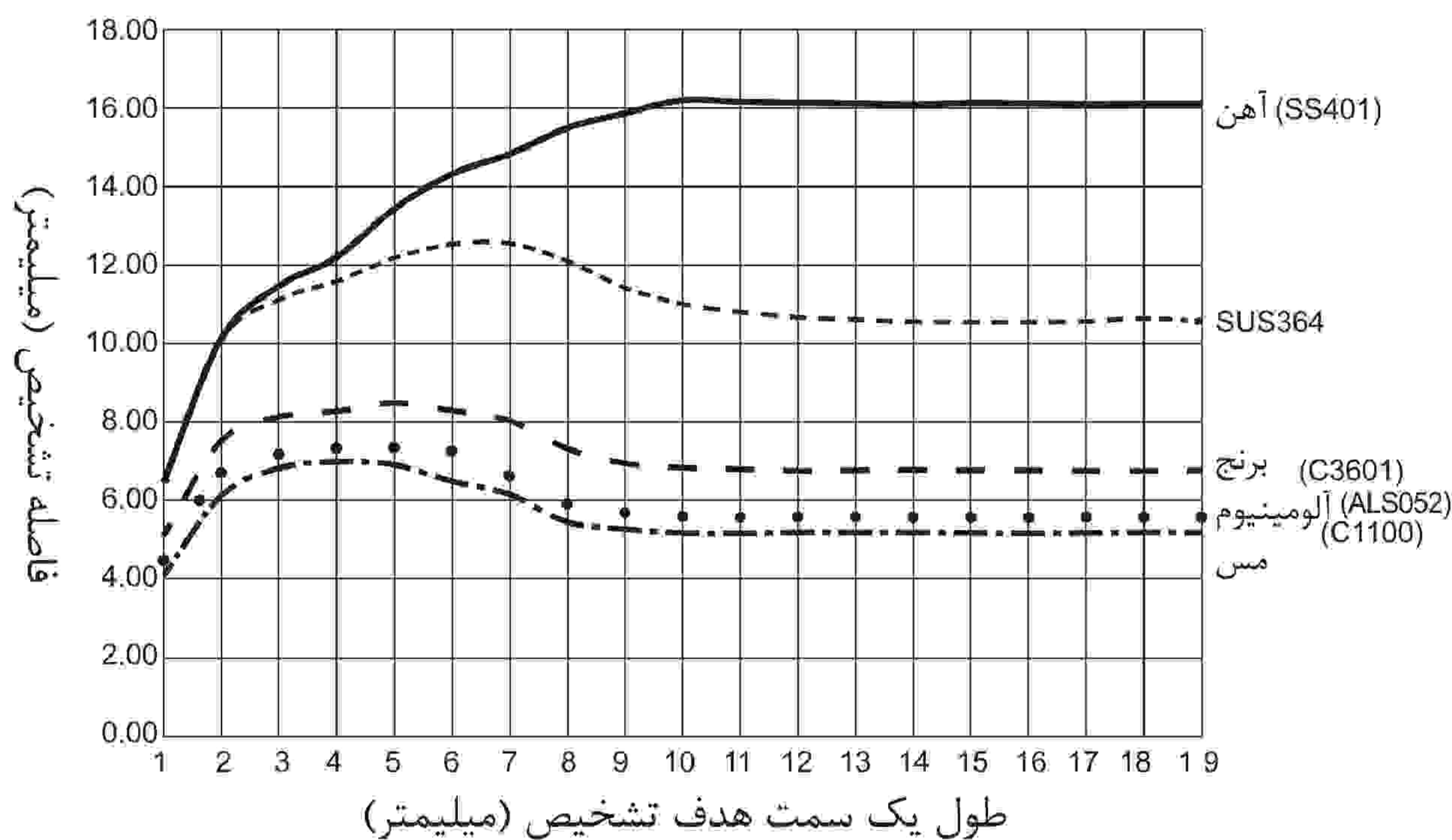
● PRDW(L)T18-7D



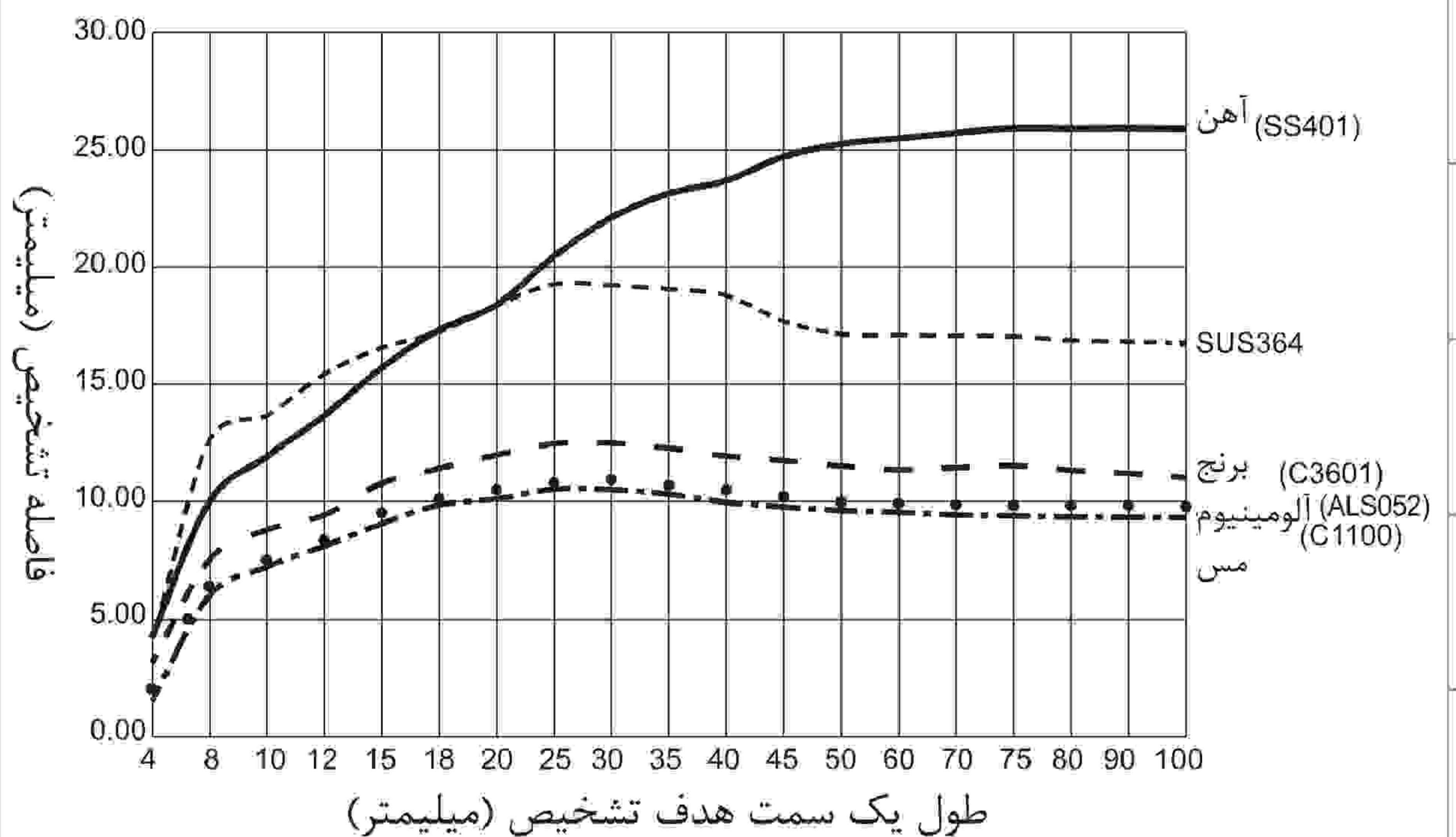
● PRDWT18-14D



● PRDWT30-15D

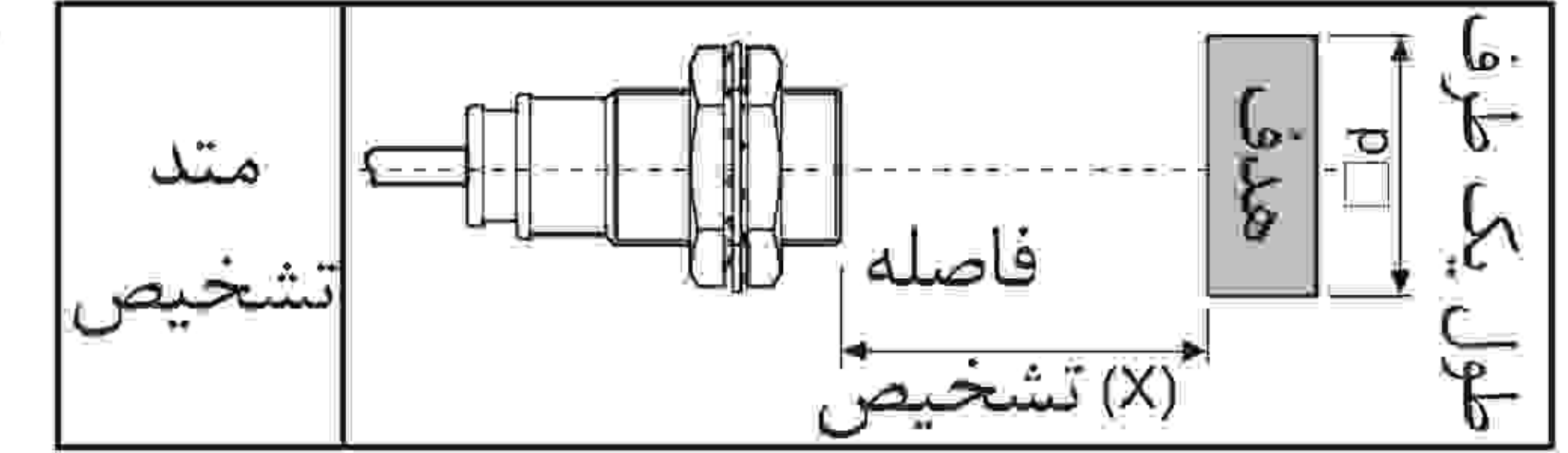


● PRDWT30-25D

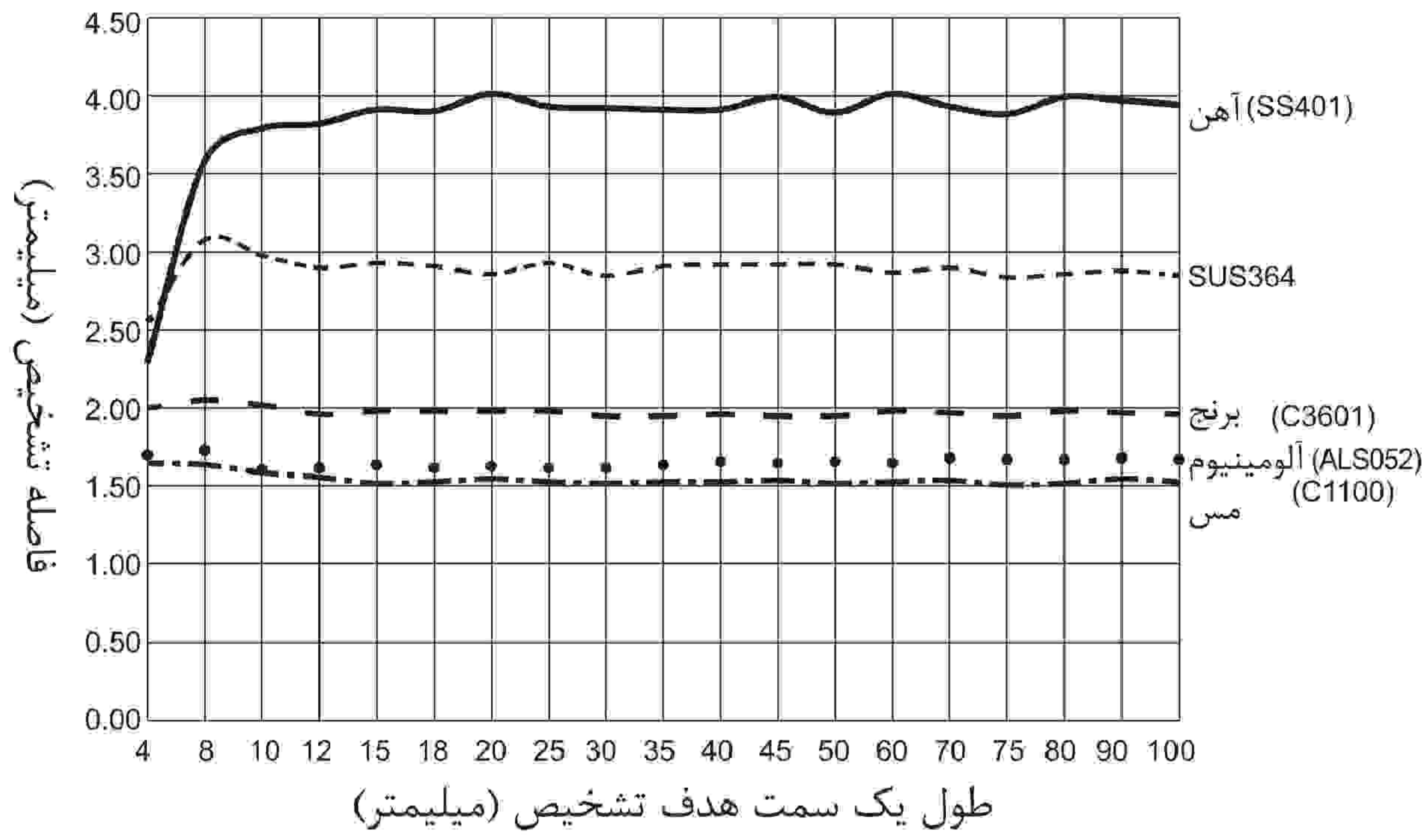


- (A) سنسورهای نوری
- (B) سنسورهای فیبر نوری
- (C) سنسورهای محیط ادرب
- (D) سنسورهای مجاورتی
- (E) سنسورهای فشار
- (F) انکودرهای چرخشی
- (G) کانکتورها/ سوکت ها
- (H) کنترلرهای دما
- (I) /SSR کنترل کننده های توان
- (J) شمارنده ها
- (K) تایمر ها
- (L) پنل های اندازه گیری
- (M) اندازه گیرهای دور /سرعت /پالس
- (N) نمایشگرها
- (O) کنترل کننده حسگر
- (P) منابع تغذیه سوئیچینگ
- (Q) موتورهای پله ای درایور کنترلر
- (R) پنل های منطقی / گرافیکی
- (S) تجهیزات شبکه فیلد
- (T) نرم افزار

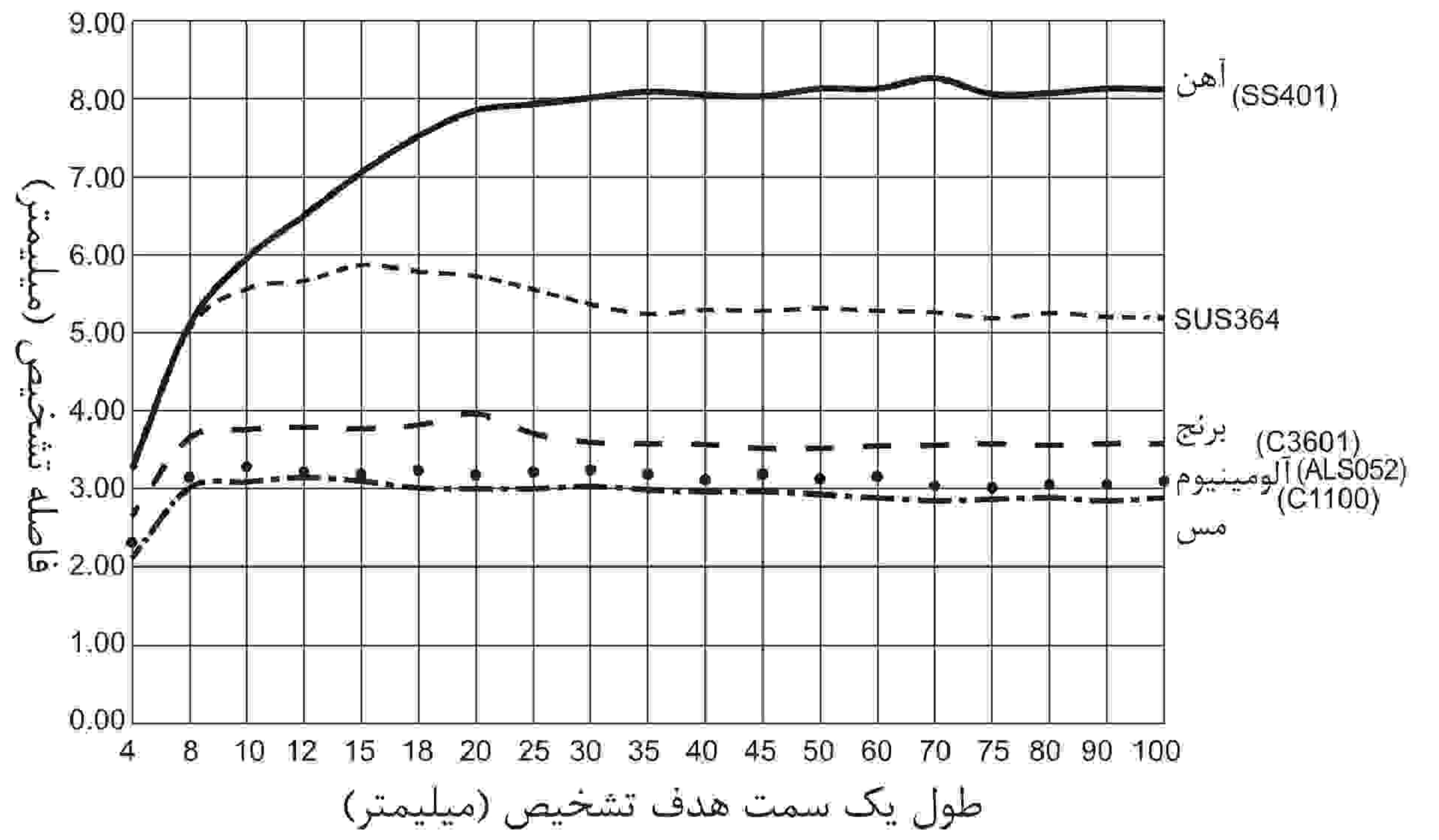
اطلاعات ویژه فاصله تشخیص با توجه به اندازه و مواد سازنده هدف تشخیص:



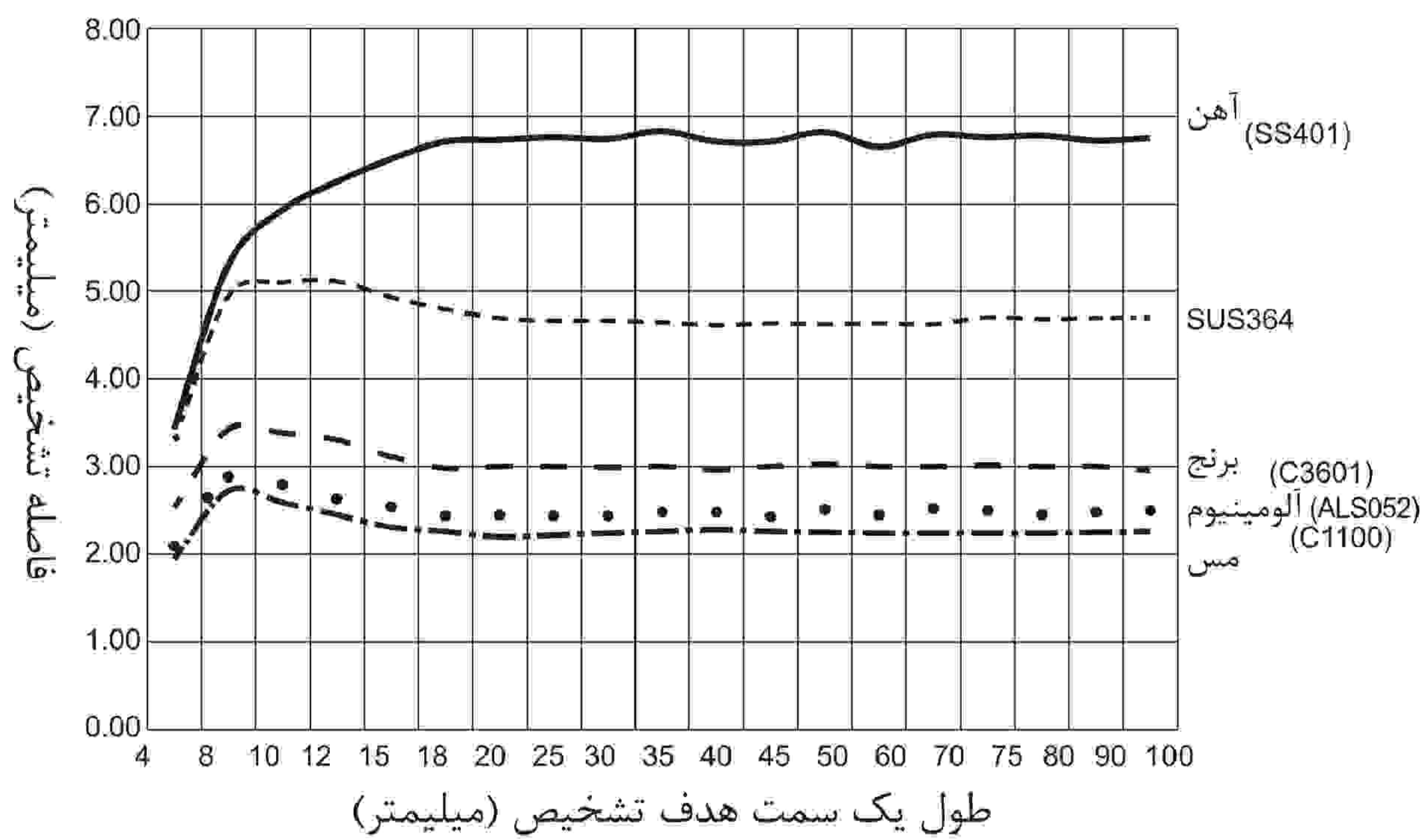
● PRDW(L)12-4D



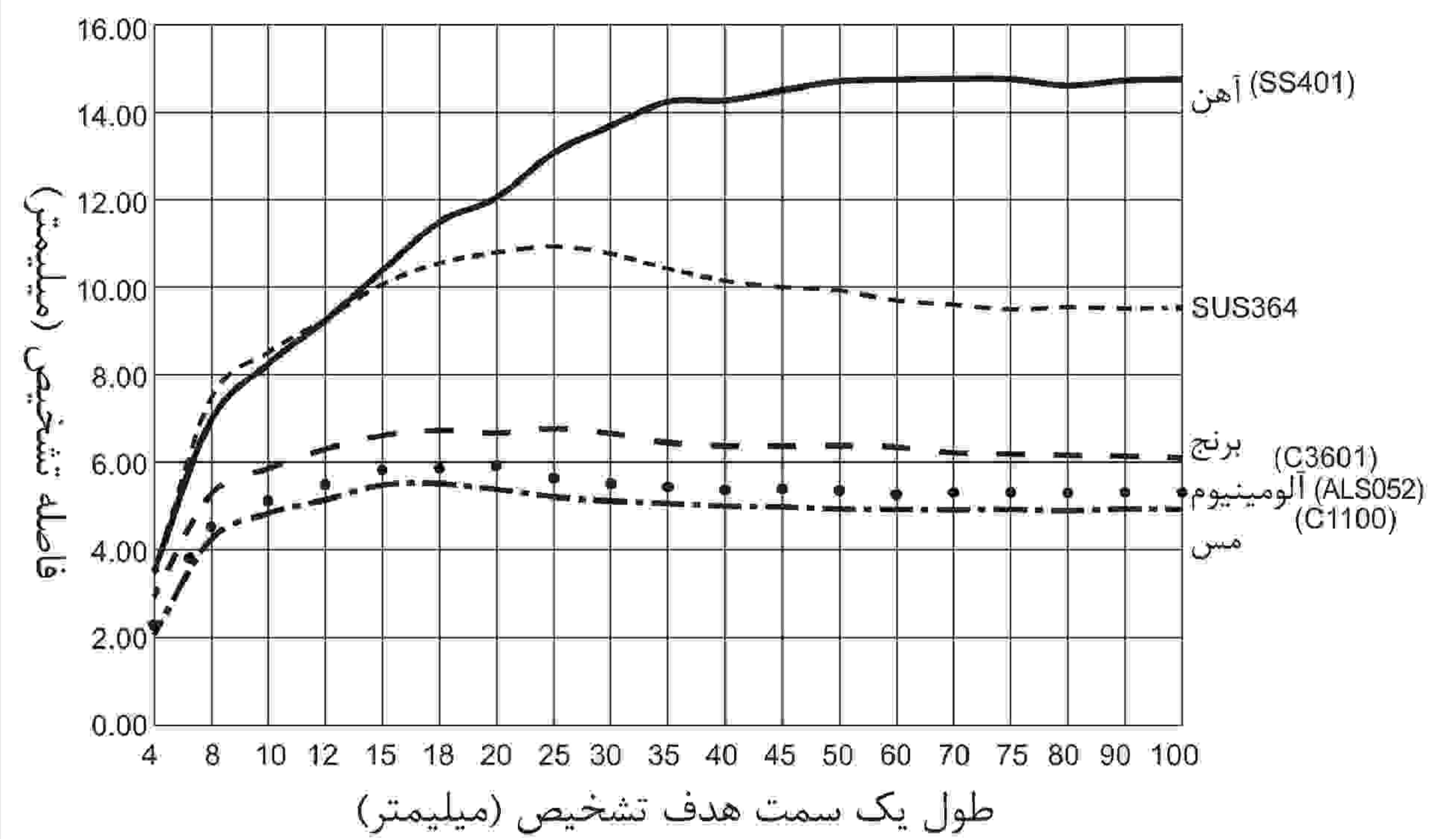
● PRDW(L)12-8D



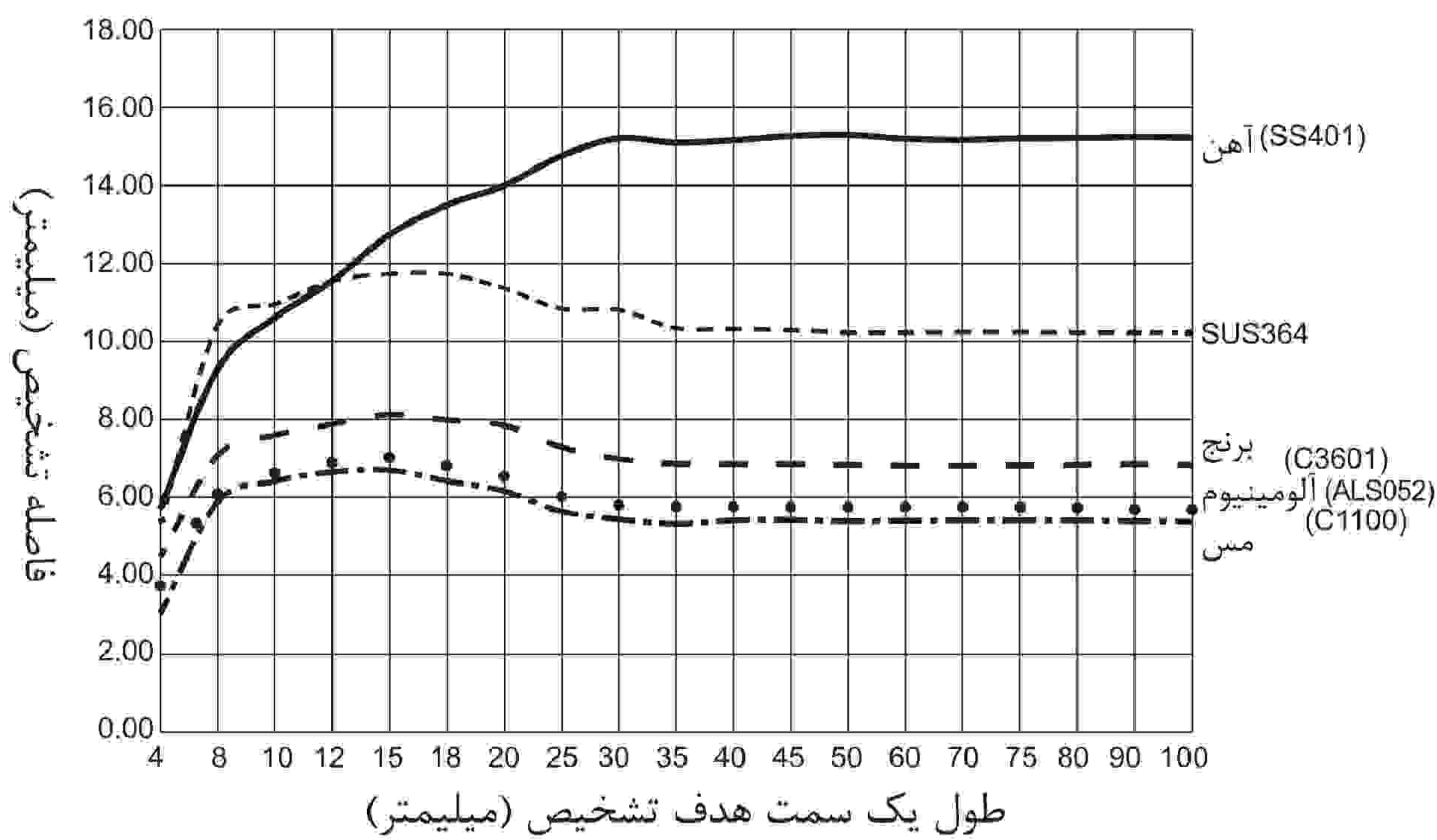
● PRDW(L)18-7D



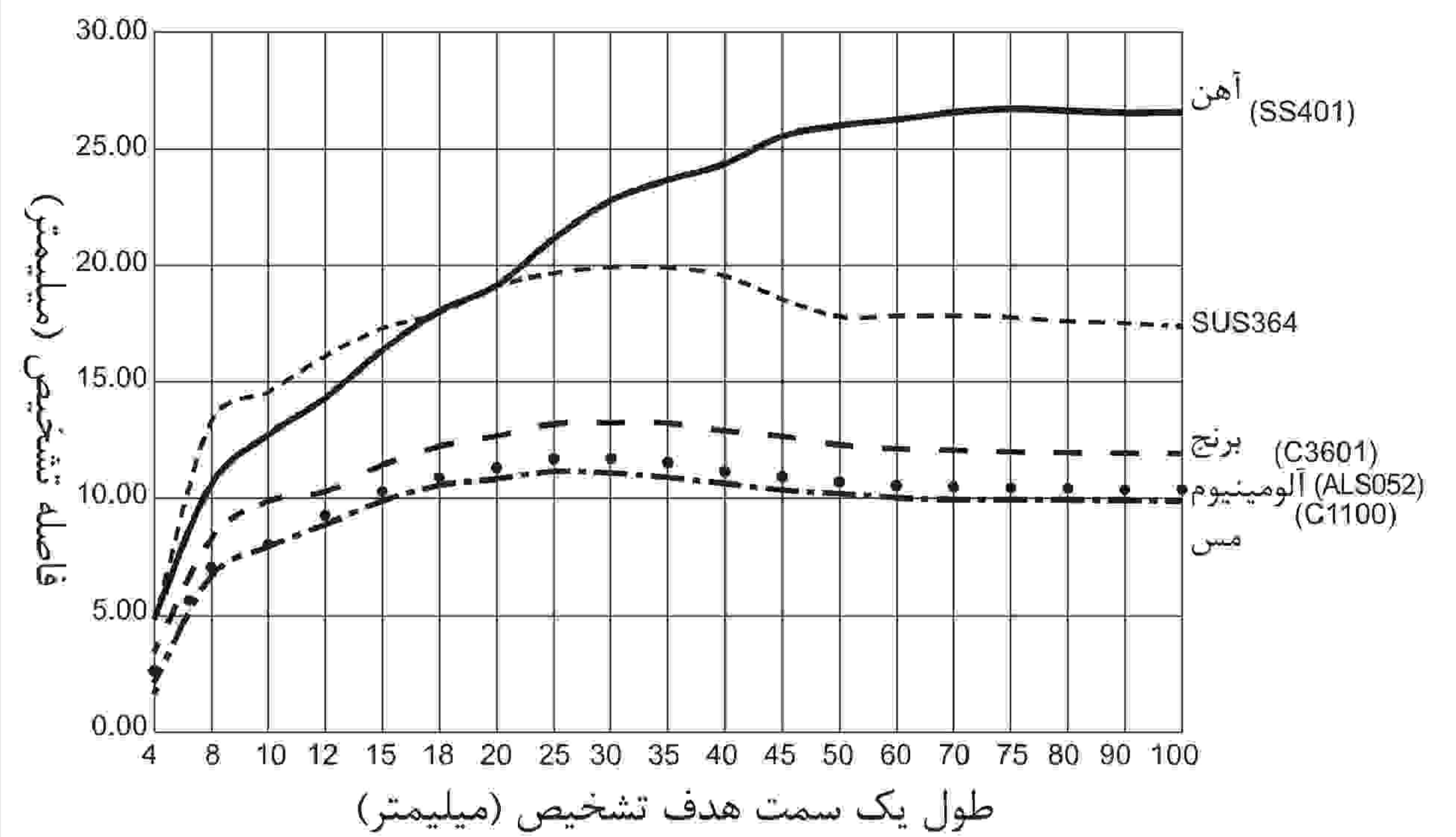
● PRDW(L)18-14D



● PRDW(L)30-15D

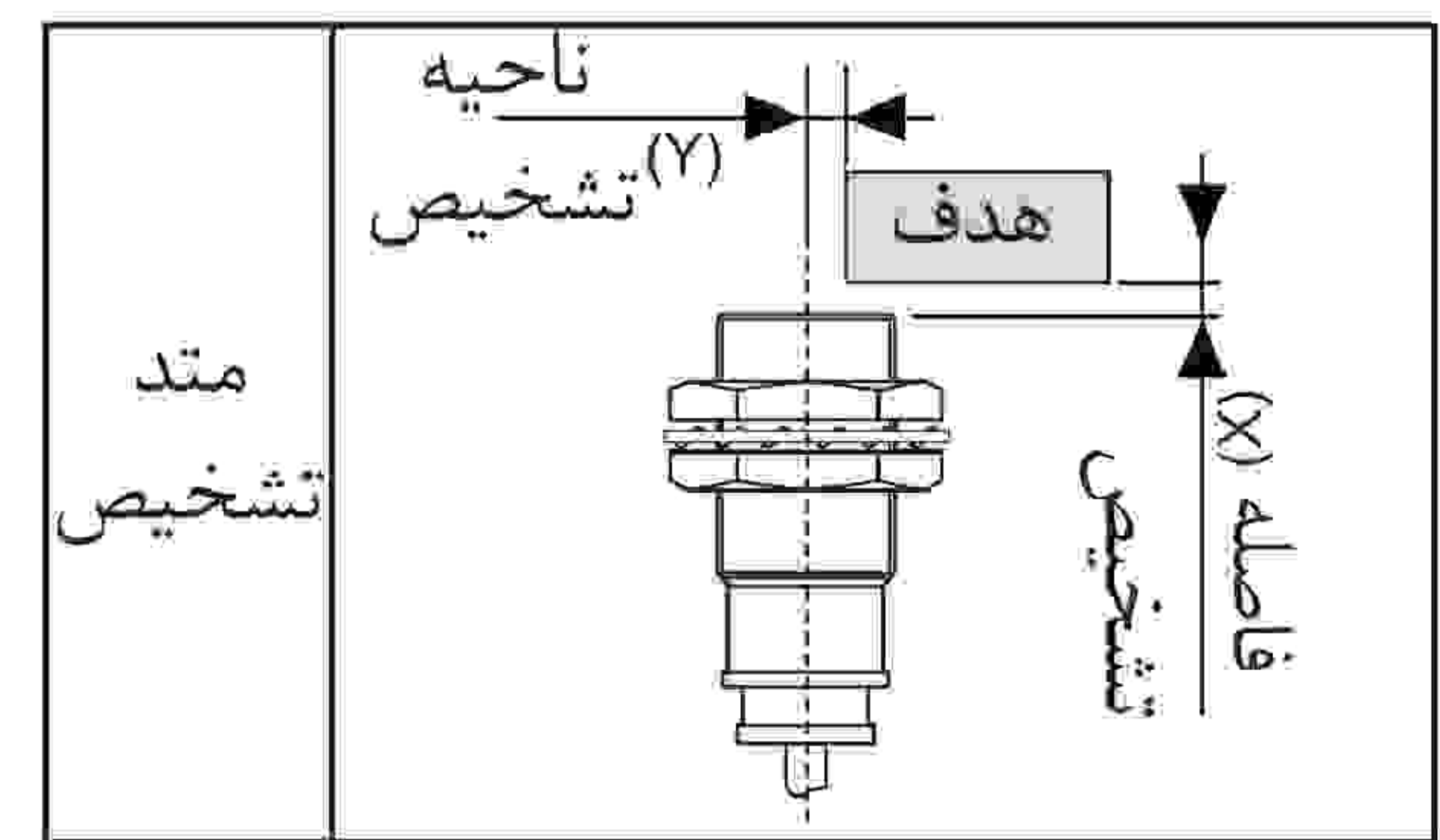


● PRDW(L)30-25D

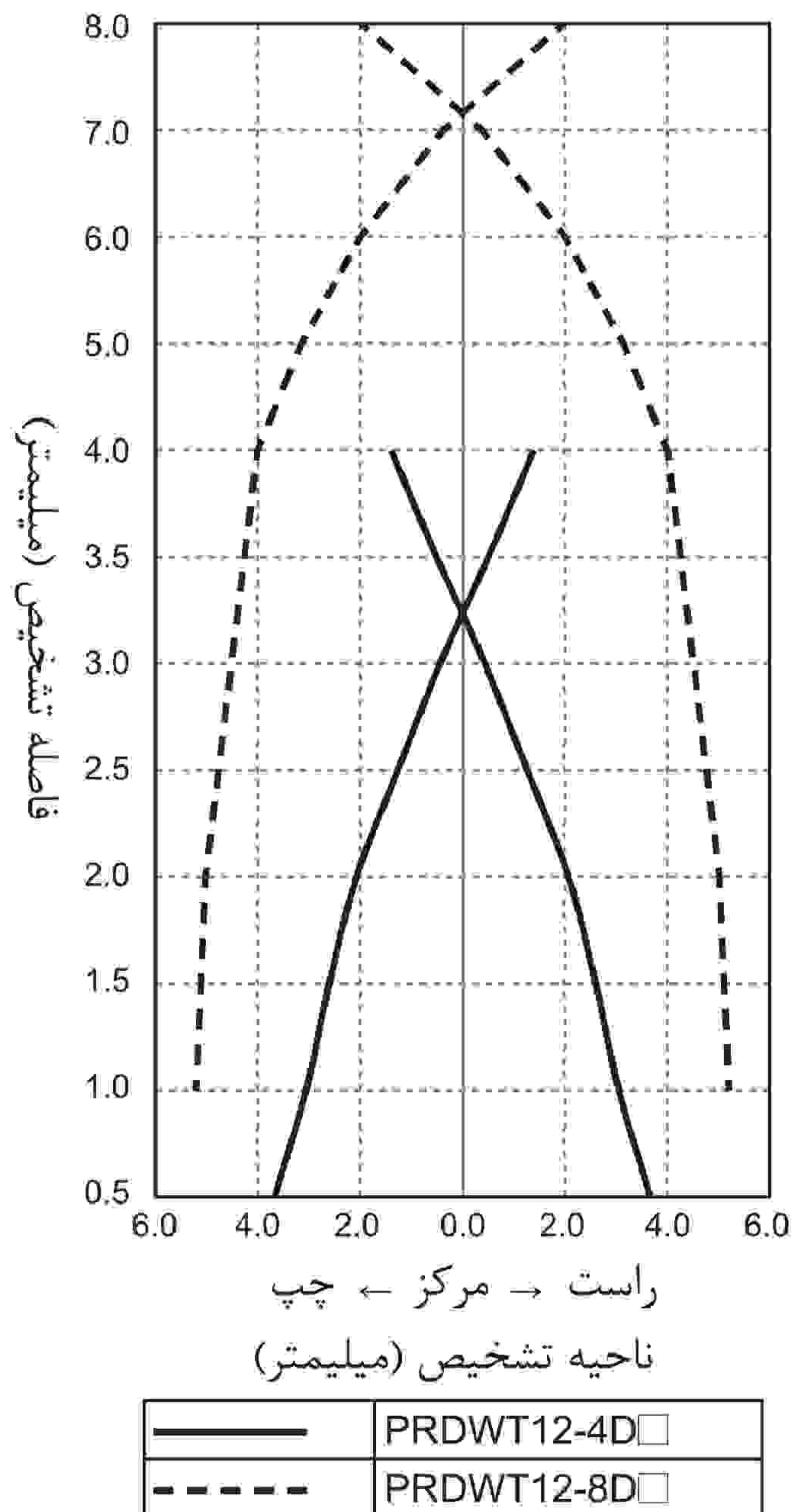


نوع استوانه ای با کانکتور کابلی و فاصله تشخیص بلند

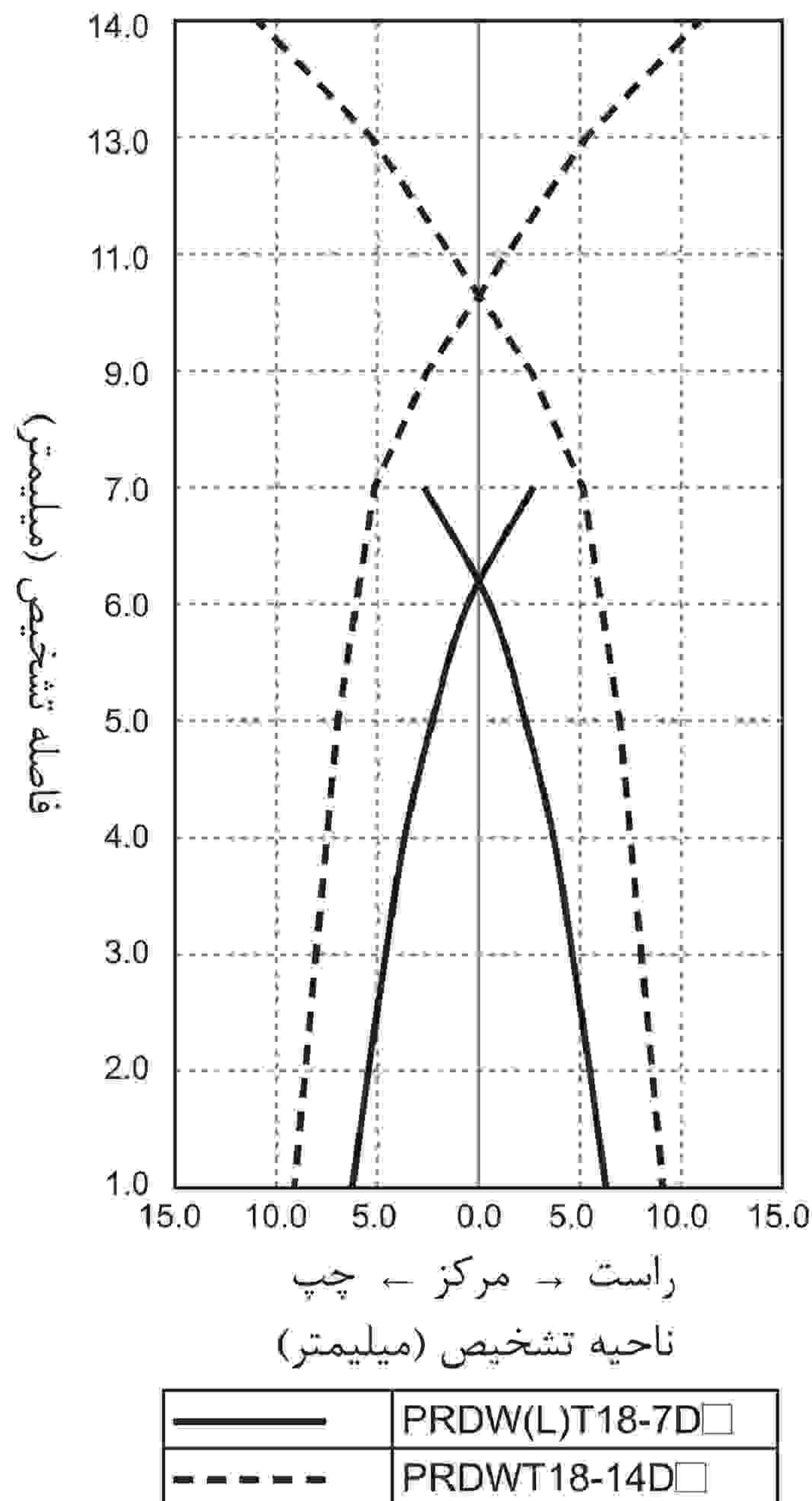
اطلاعات ویژه فاصله تشخیص با حرکت موازی (چپ/راست):



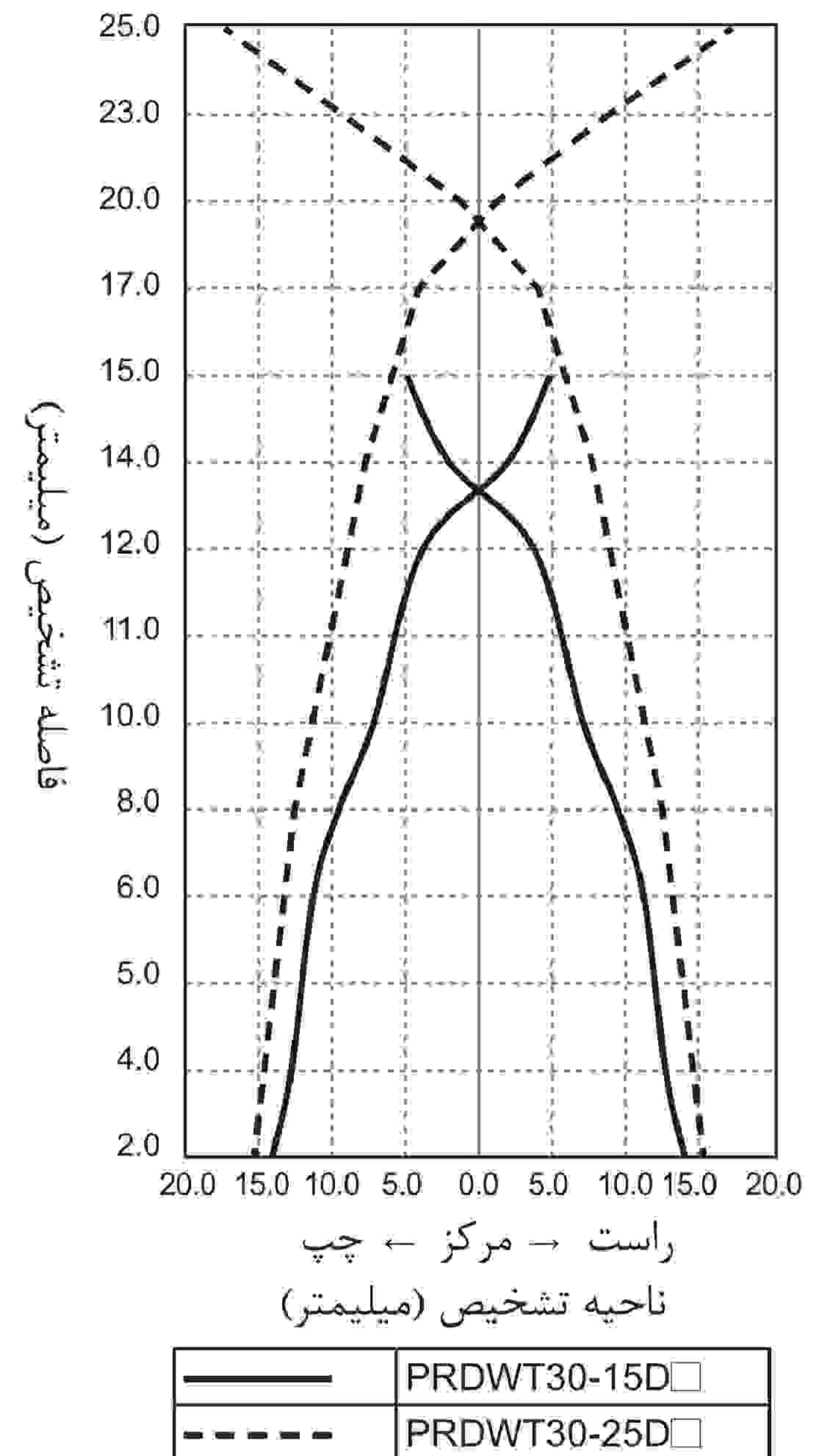
● PRDWT12-4D / 8D



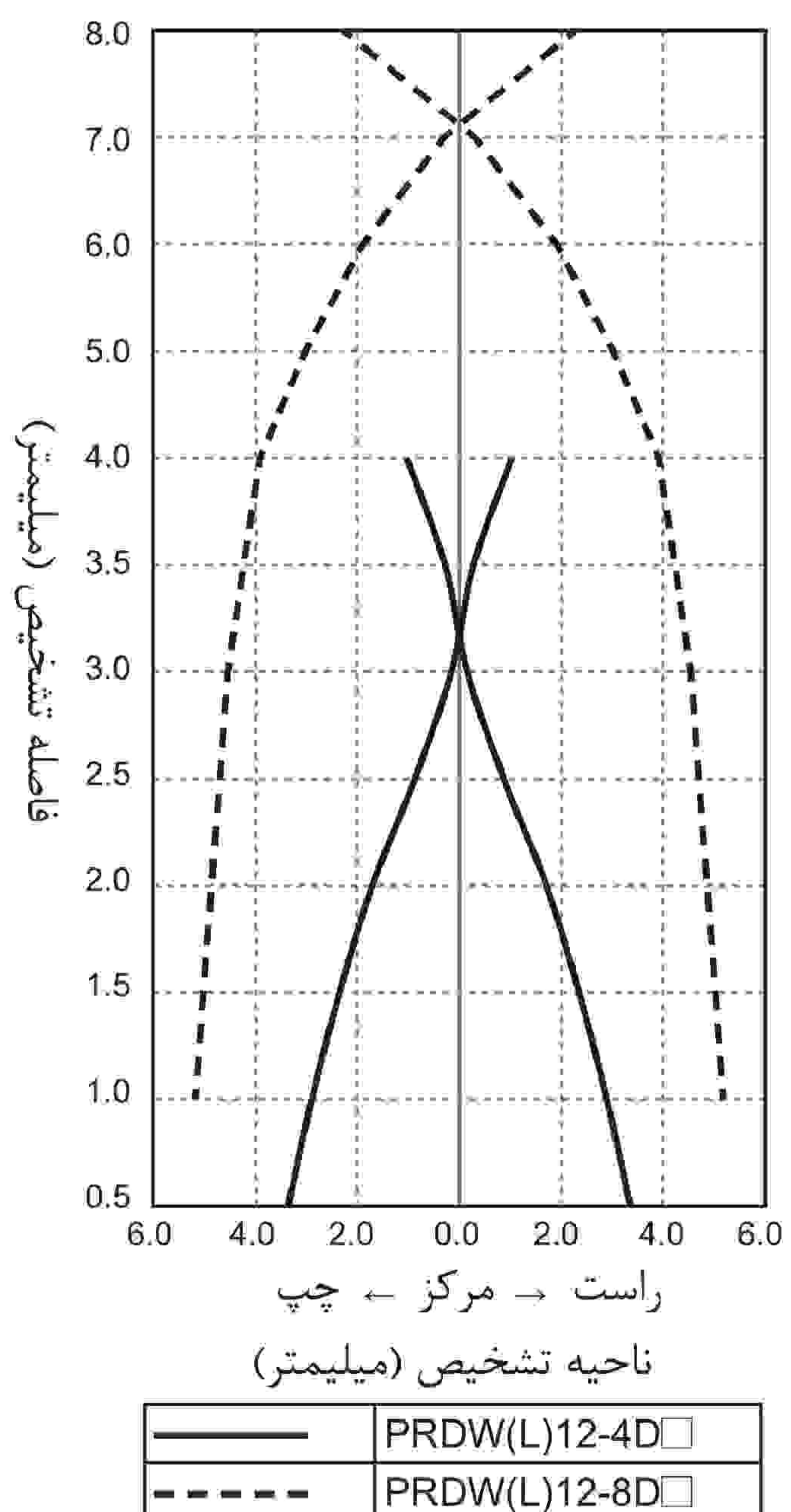
● PRDW(L)T18-7D / PRDWT18-14D



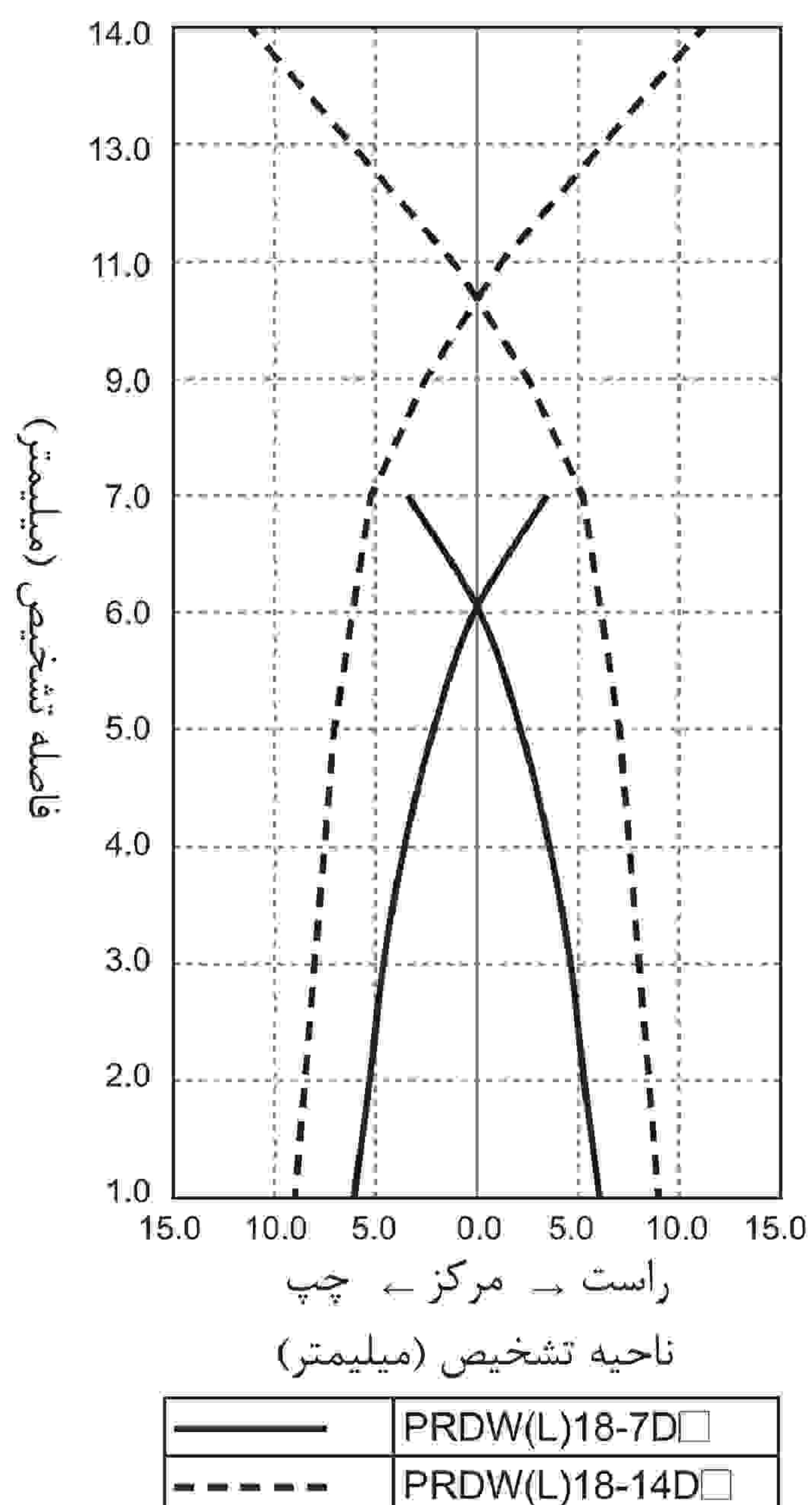
● PRDWT30-15D / 25D



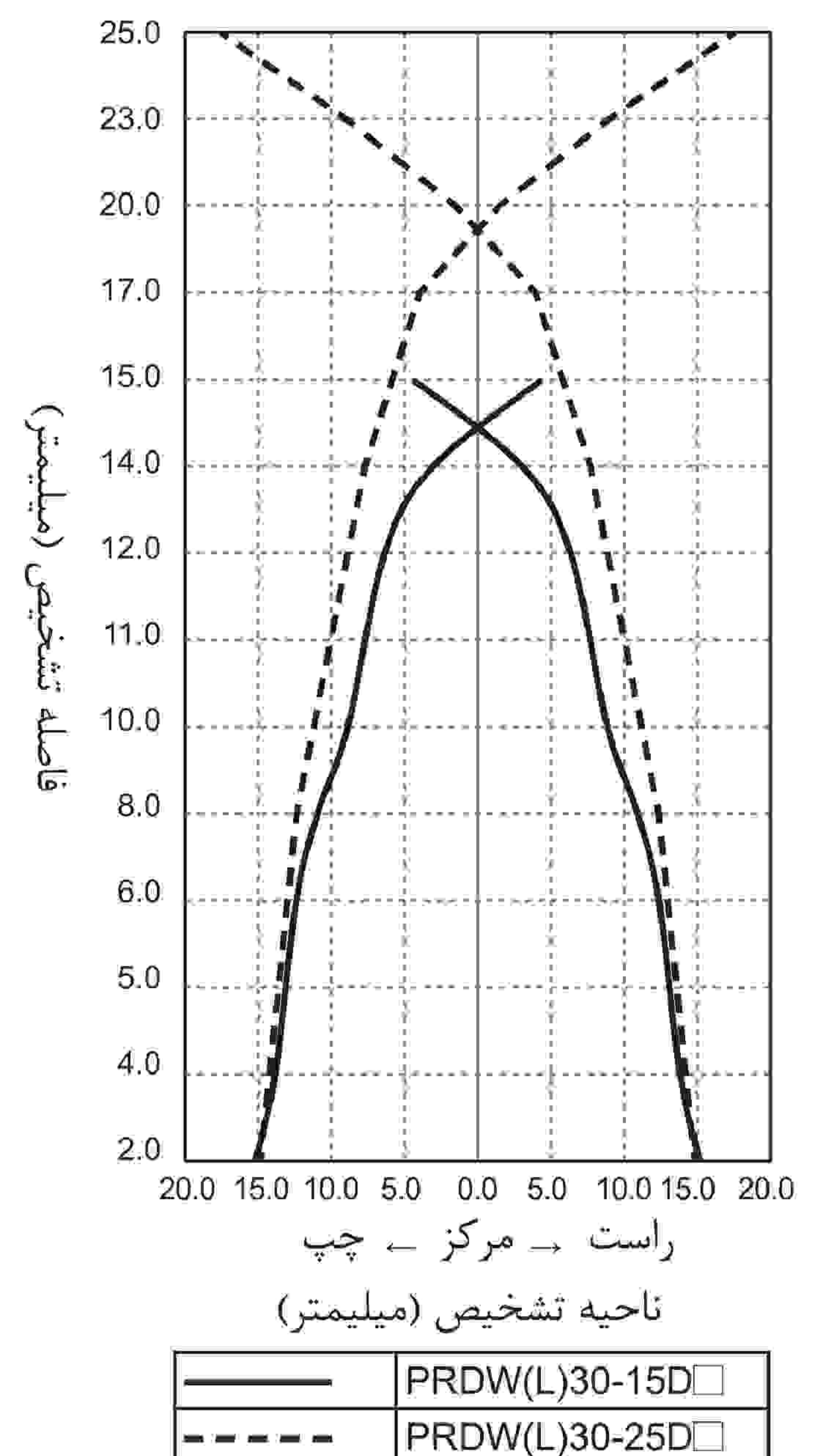
● PRDW(L)12-4D / 8D



● PRDW(L)18-7D / 14D



● PRDW(L)30-15D / 25D



(A) سنسورهای توری

(B) سنسورهای فیبر نوری

(C) سنسورهای محیط ادرب

(D) سنسورهای مجاورتی

(E) سنسورهای فشار

(F) انکودرهای چرخشی

(G) کانکتورها / سوکت ها

(H) کنترلرهای دما

(I) کنترل کننده های توان / SSR

(J) شمارنده ها

(K) تایمر ها

(L) پنل های اندازه گیری

(M) اندازه گیرهای دور / سرعت / پالس

(N) نمایشگرها

(O) کنترل کننده حسگر

(P) منابع تغذیه سوئیچینگ

(Q) موتورهای پله ای درایور کنترلر

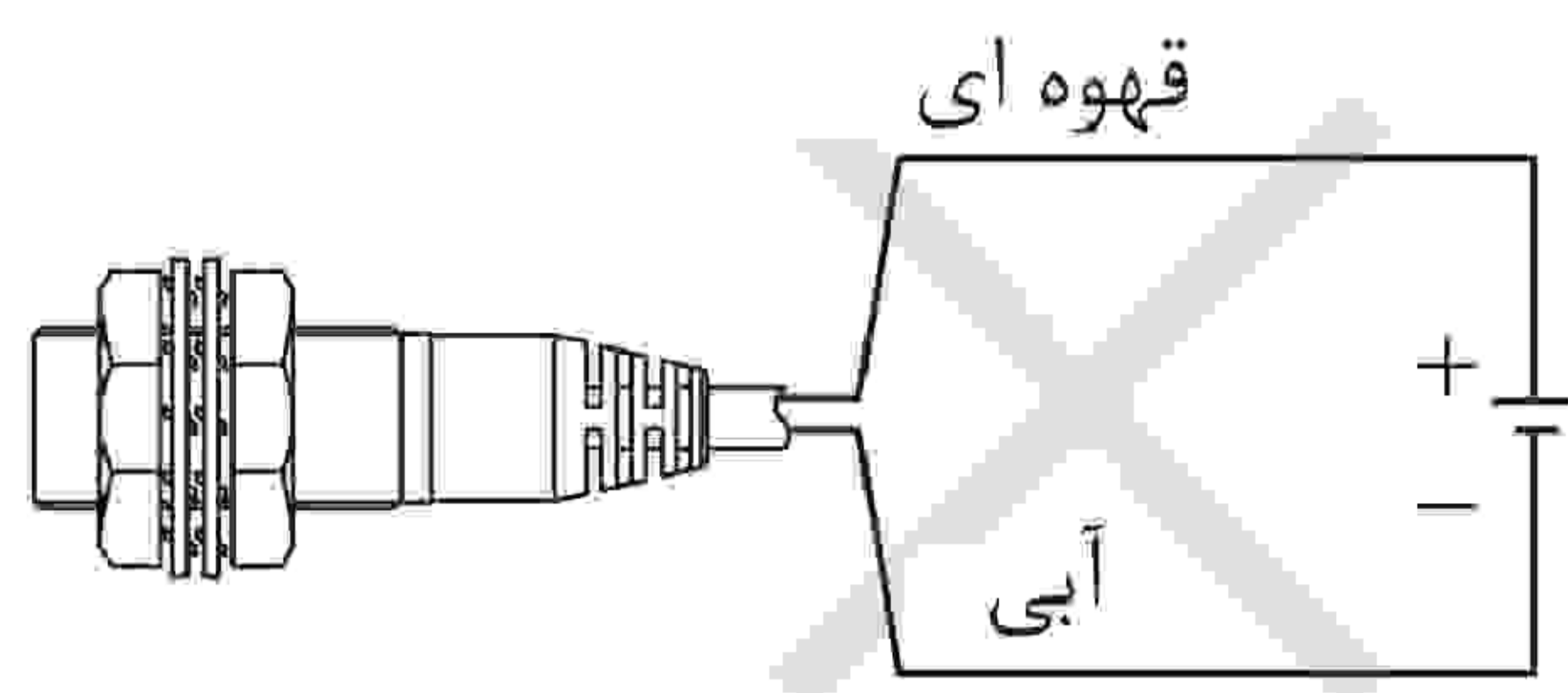
(R) پنل های منطقی / گرافیکی

(S) تجهیزات شبکه فیلد

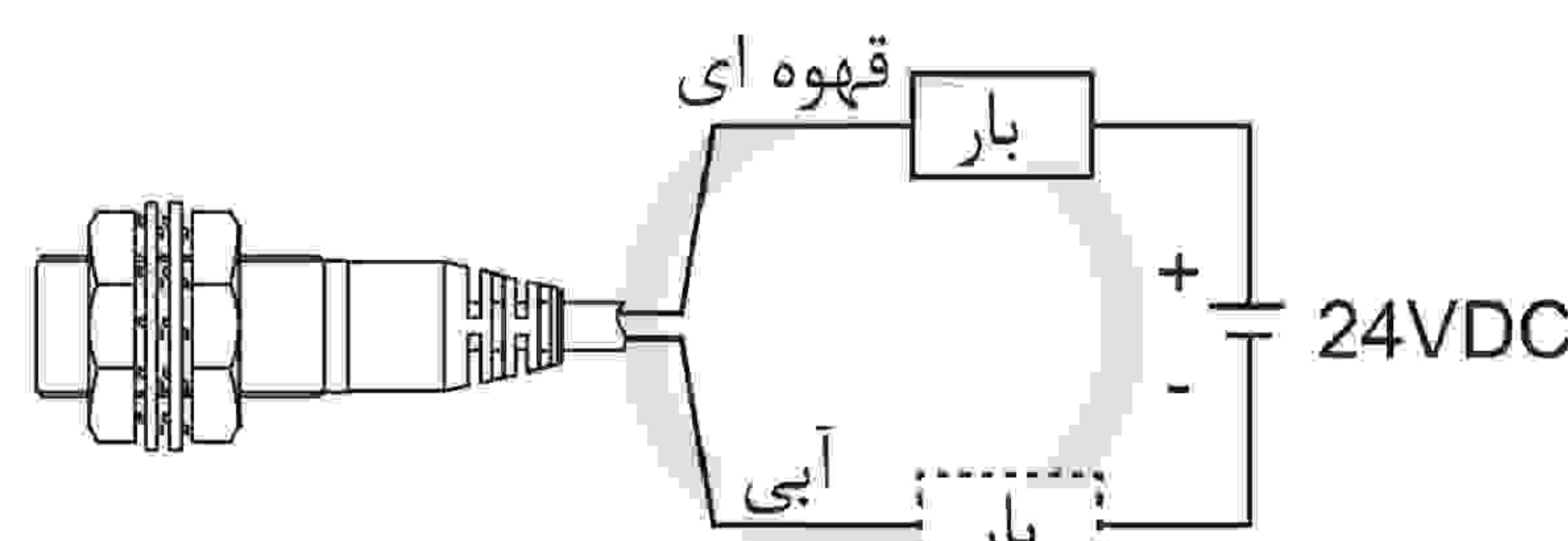
(T) نرم افزار

استفاده صحیح:

اتصال بار



< نوع ۲ سیم DC >



< نوع ۲ سیم DC >

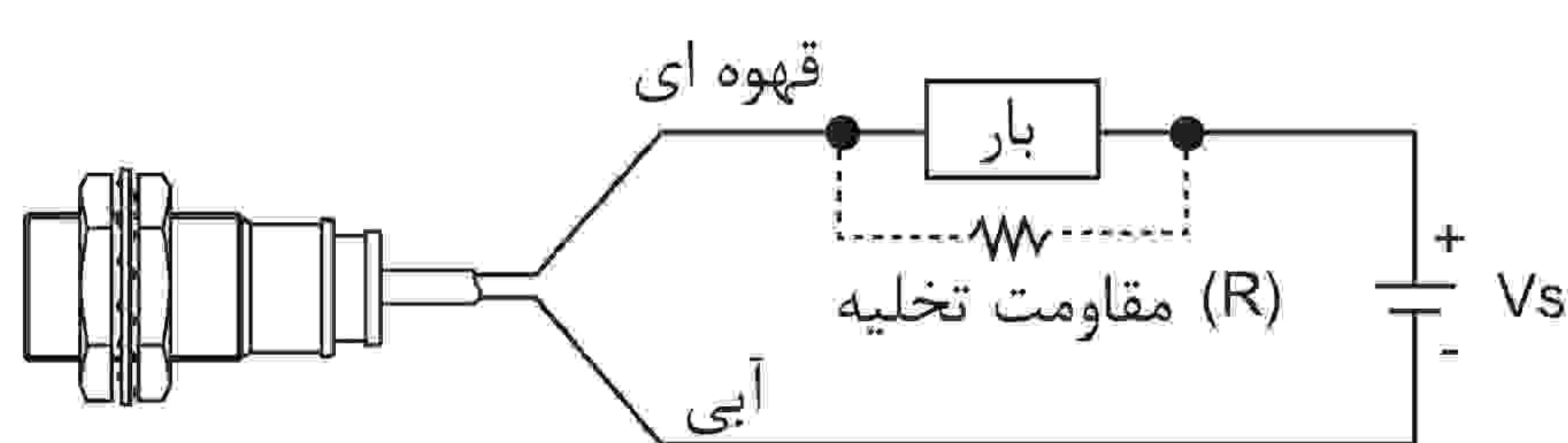
هنگام استفاده از سنسور مجاورتی ۲ سیم DC بار حتما باید وصل شود. در غیراینصورت قطعات داخلی سنسور ممکن است آسیب ببینند. بار می تواند با هر جهتی متصل شود.

در صورتی که جریان بار کوچک باشد

با اتصال یک مقاومت تخلیه به صورت موازی با بار، جریان سنسور مجاورتی را کمتر از جریان برگشتی بار کنید.

* مقدار W مقاومت تخلیه به منظور تبادل حرارتی بهتر باید بزرگتر در نظر گرفته شود.

* نوع ۲ سیم DC

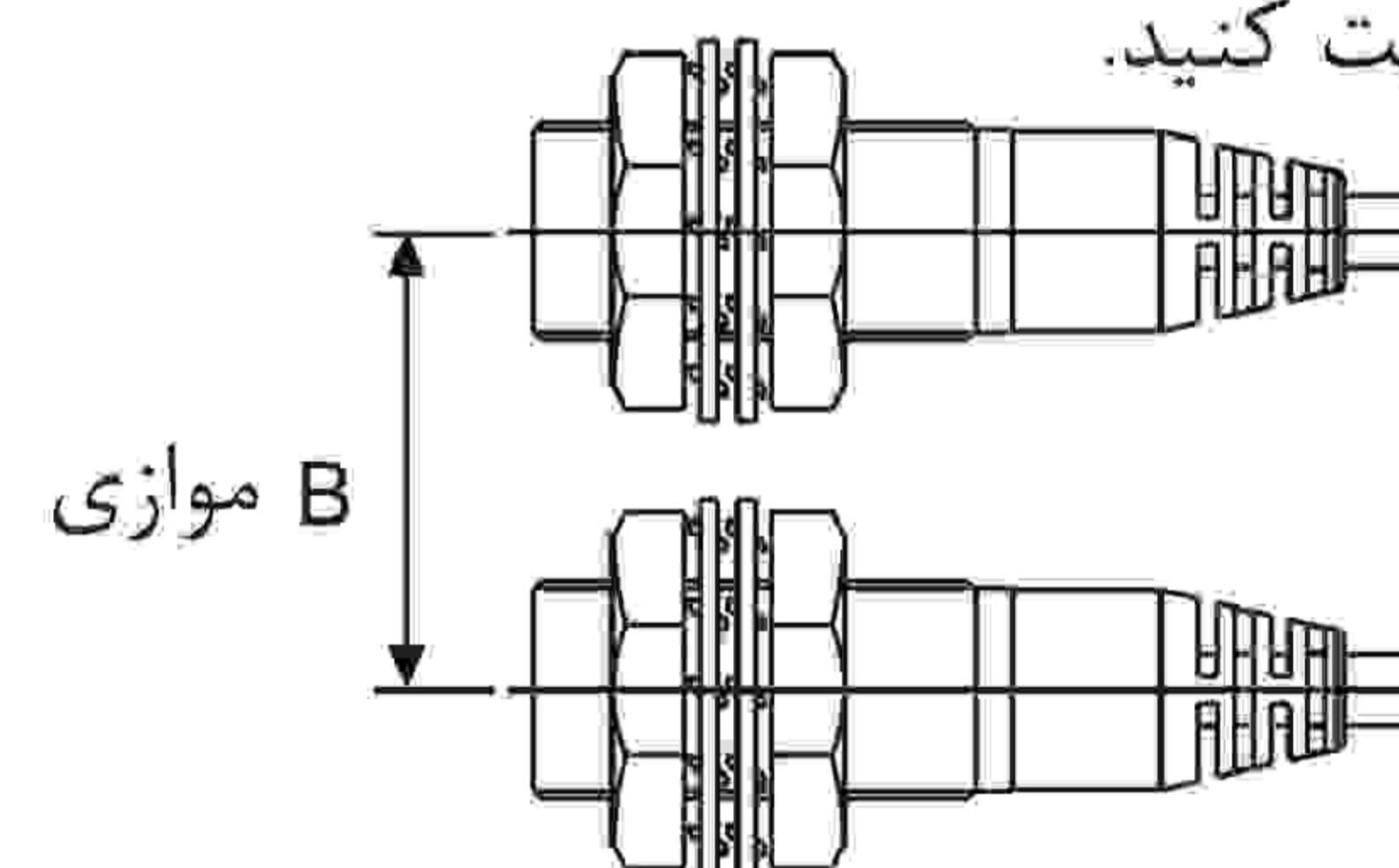
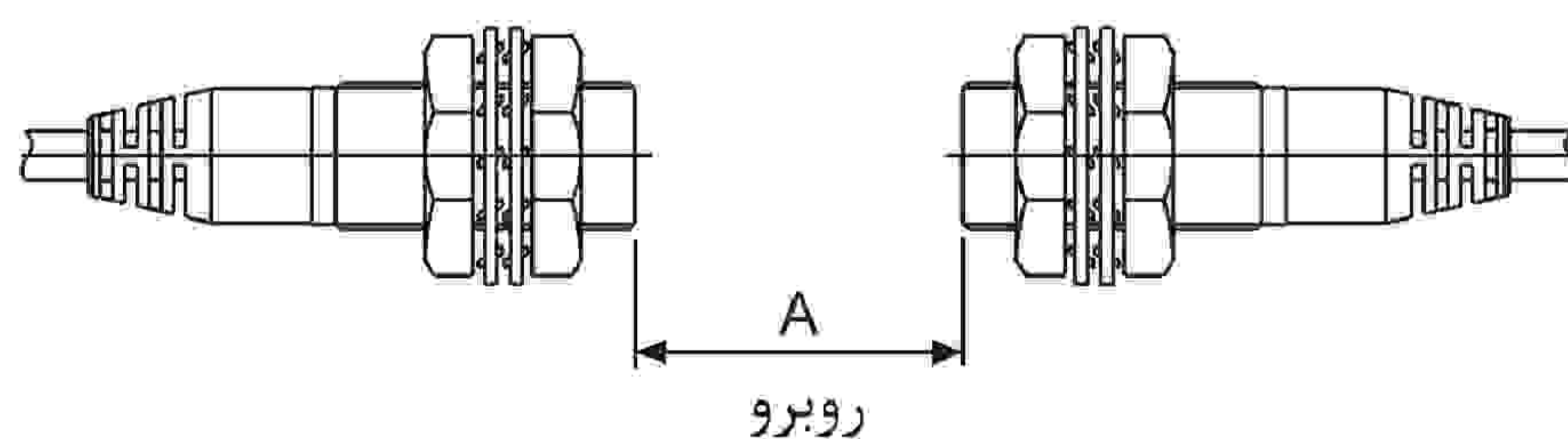


$$R \leq \frac{V_s}{I_{o-off}} \text{ (k}\Omega\text{)} \quad P > \frac{V_s^2}{R} \text{ (W)}$$

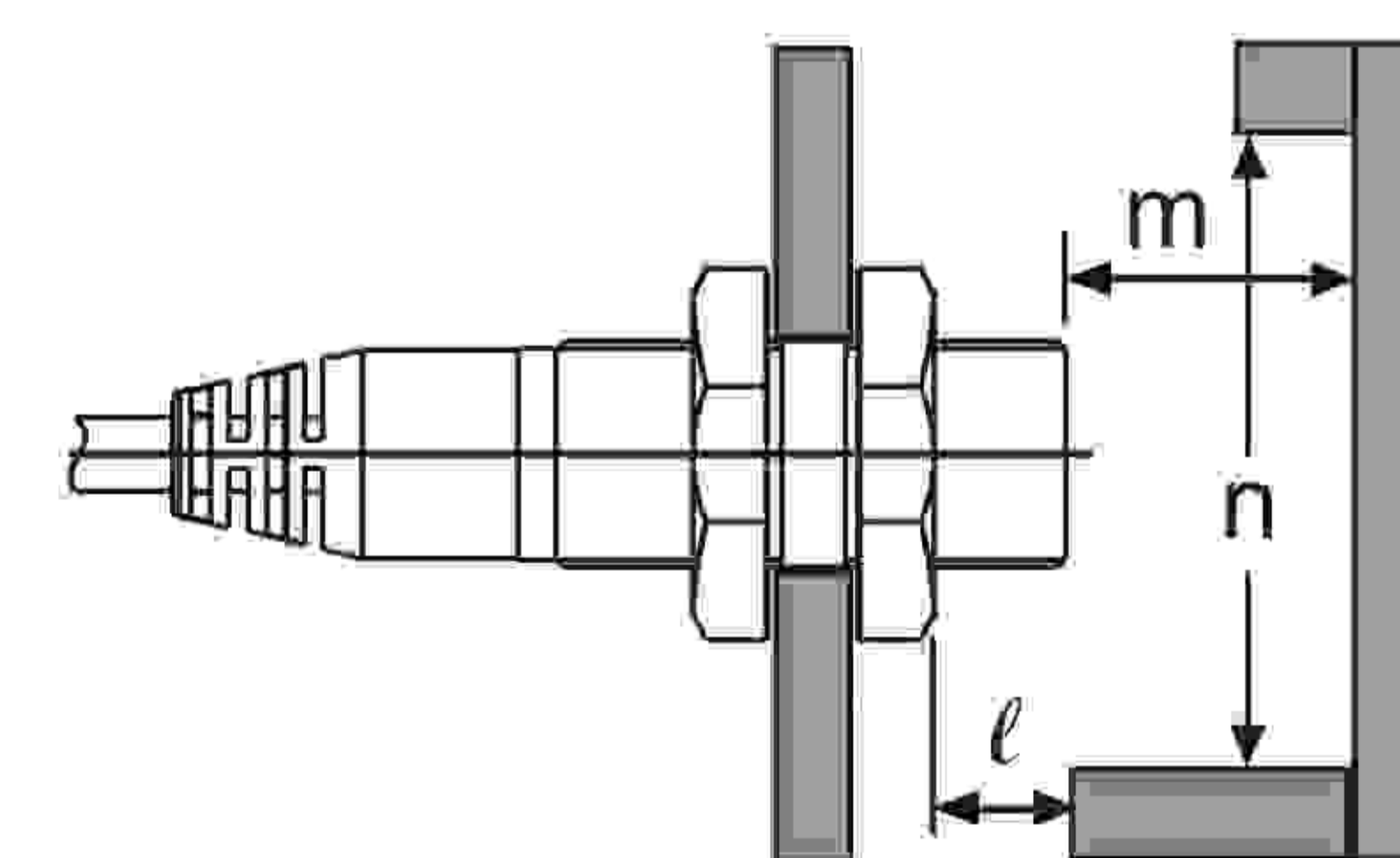
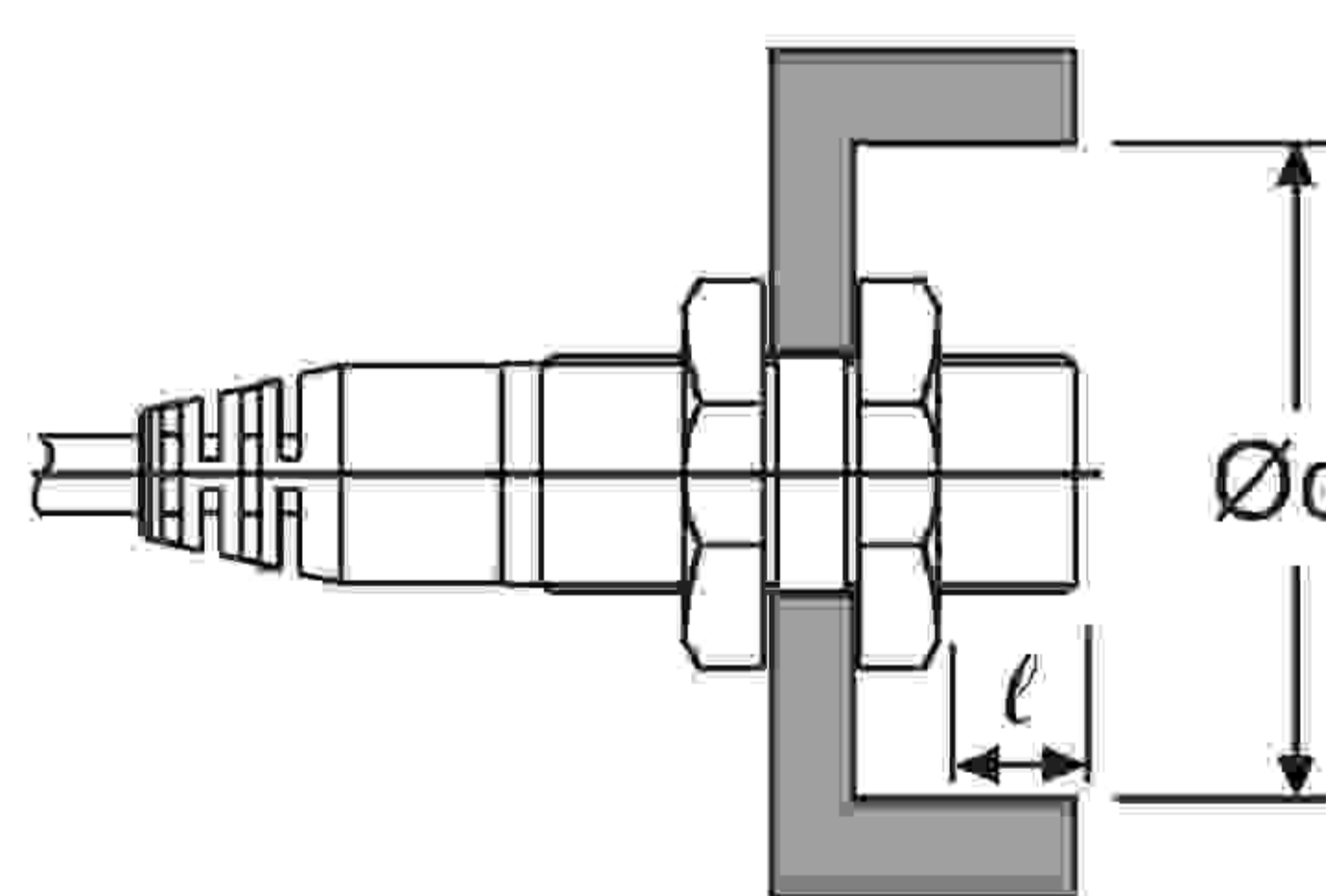
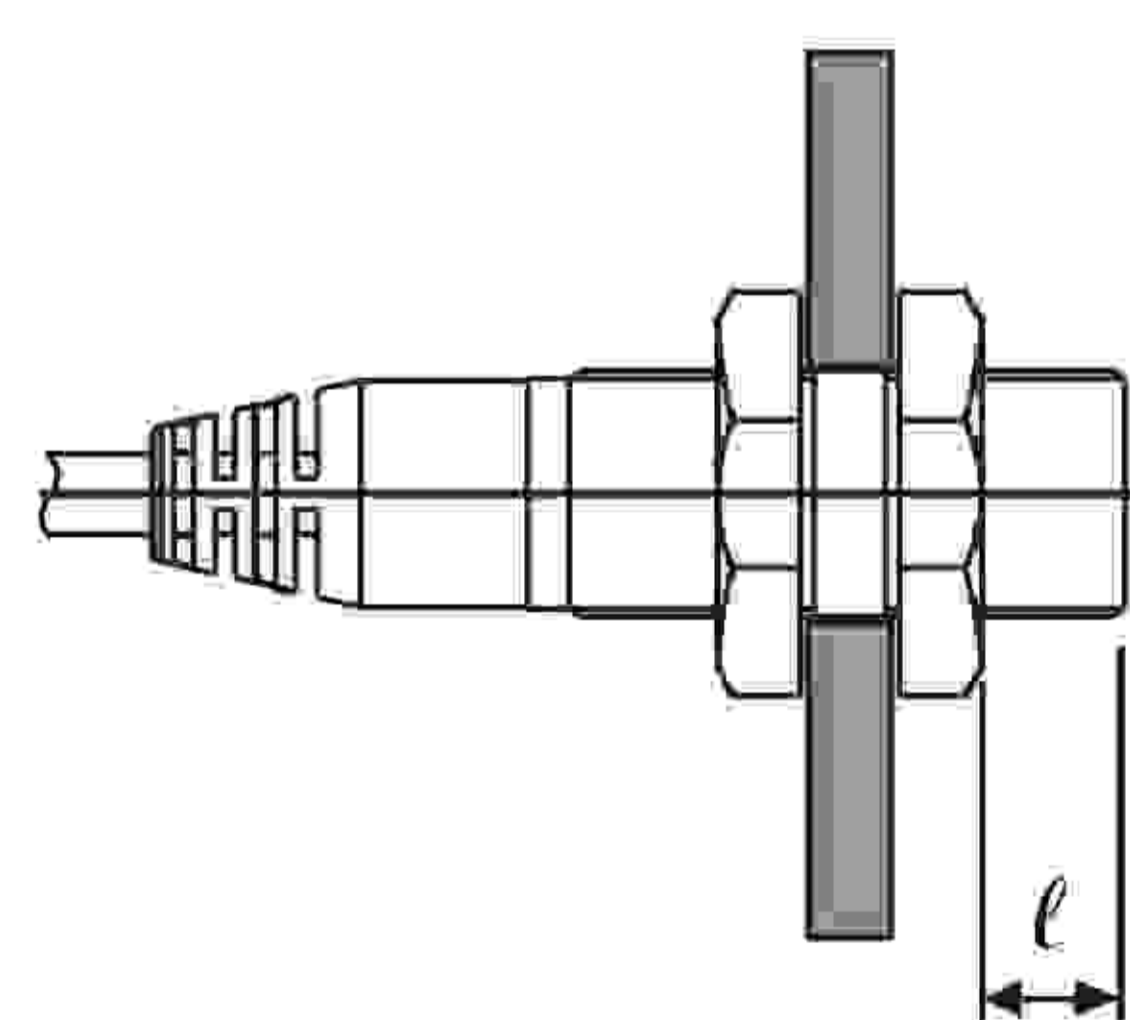
[Vs: منبع تغذیه
I_{o-off}: حداقل جریان اکتیو سنسور مجاورتی
P: مقدار وات مقاومت تخلیه
I_{off}: جریان برگشتی بار]

تداخل مشترک و تاثیر فلزات پیرامون

در صورتی که چندین سنسور مجاورتی به صورت نزدیک به هم متصل شده باشند، به دلیل تداخل مشترک در عملکرد سنسور ممکن است اشکالاتی به وجود بیاید. لذا، مطابق چارت زیر حداقل فواصل بین سنسورها را رعایت کنید.



در صورت نصب سنسورها روی یک صفحه فلزی، لازم است تا سنسورها از تاثیرات هر هدف فلزی به جز هدف تشخیص، محافظت شوند. لذا، یک حداقل فاصله ای را مطابق چارت زیر در نظر بگیرید.



(واحد: میلیمتر)

مدل آیتم	PRDWT12-4D□ PRDW(L)12-4D□	PRDWT12-8D□ PRDW(L)12-8D□	PRDW(L)T18-7D□ PRDW(L)18-7D□	PRDWT18-14D□ PRDW(L)18-14D□	PRDWT30-15D□ PRDW(L)30-15D□	PRDWT30-25D□ PRDW(L)30-25D□
A	24	48	42	84	90	150
B	24	36	36	54	60	90
l	0	11	0	14	0	15
Ød	12	36	18	54	30	90
m	12	24	21	42	45	75
n	18	36	27	54	45	90