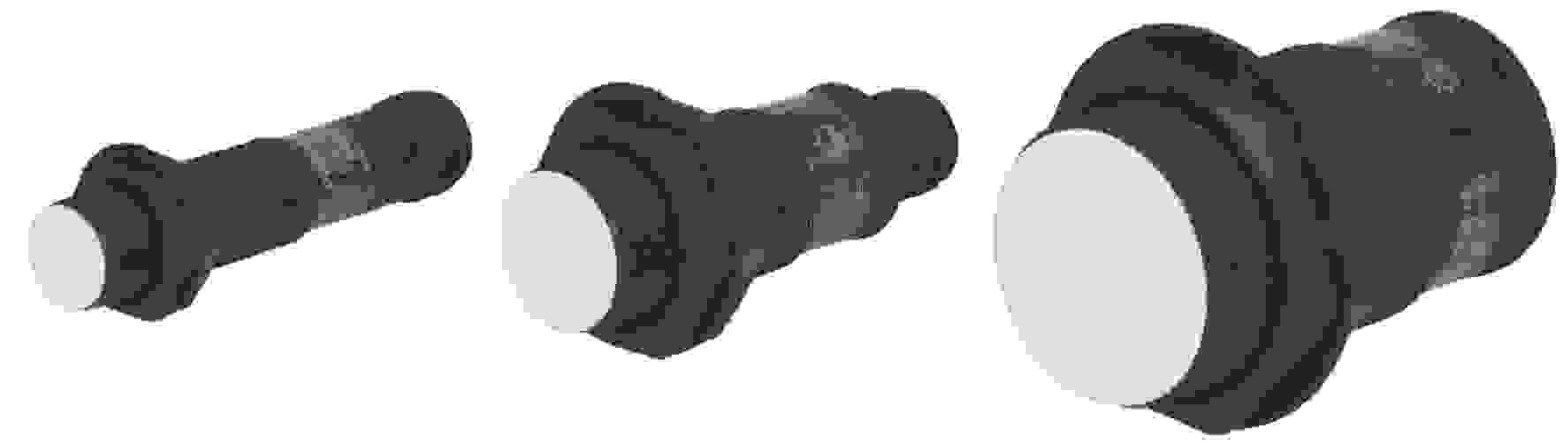


سنسور مجاورتی استوانه ای دارای کانکتور و مقاوم در برابر پاشش فلزات داغ

ویژگی ها:

- * جلوگیری از خرابی ناشی از پاشش قطرات فلزات داغ حاصل از جوشکاری به واسطه وجود پوشش تفلونی
- * بهبود پایداری در برابر نویز با استفاده از IC ویژه
- * دارای مدار حفاظت در برابر پلاریته معکوس (نوع ۳ سیم DC)
- * دارای مدار داخلی حفاظت اضافه جریان، حفاظت در برابر موج ضربه ای
- * ساختار ضد آب با درجه حفاظتی IP67
- * قابل جایگزینی به جای لیمیت سویچ های مقاوم در برابر پاشش فلزات

Line-up



لطفا پیش از استفاده دفترچه راهنمای فارسی را به منظور ایمنی مطالعه کنید.



مشخصه نوع مقاوم در برابر پاشش فلزات:

آرک داغ حاصل از جوشکاری خاصیت چسبندگی به فلزات و پلاستیک را دارد. لذا، سنسور مجاورتی معمولی ممکن است اشکال پیدا کند به این صورت که زمانی که هیچ جسمی جلوی سنسور حضور ندارد، به دلیل چسبیدن قطرات ریز فلز روی سطح قسمت تشخیص دهنده سنسور، سنسور به اشتباه عمل کند. قطرات ریز حاصل از آرک روی سطح سنسور مقاوم در برابر پاشش به واسطه پوشش تفلونی مقاوم در برابر حرارت، نمی چسبند. همچنین کاور محافظ با همین کارایی به صورت جداگانه برای فروش در دسترس است.

مشخصات:

* نوع ۲ سیم DC

مدل	PRACMT12-2DO PRACMT12-2DC PRACMT12-2DO-I PRACMT12-2DC-I	PRACMT18-5DO PRACMT18-5DC PRACMT18-5DO-I PRACMT18-5DC-I	PRACMT30-10DO PRACMT30-10DC PRACMT30-10DO-I PRACMT30-10DC-I
فاصله تشخیص	2mm	5mm	10mm
هیستریزیس	حداکثر ۱۰٪ از فاصله تشخیص		
هدف تشخیص استاندارد	12×12×1mm (آهن)	18×18×1mm (آهن)	30×30×1mm (آهن)
فاصله تنظیمی	0 to 1.4mm	0 to 3.5mm	0 to 7mm
منبع تغذیه (ولتاژ کاری)	12-24VDC== (10-30VDC==)		
جریان نشتی	Max. 0.6mA		
پاسخ فرکانسی (*۱)	1.5kHz	500Hz	400Hz
ولتاژ نشتی	Max. 3.5V		
تأثیر دما	حداکثر ۱۰٪+ از فاصله تشخیص در دمای ۲۰ درجه سانتی گراد		
خروجی کنترلی	2 to 100mA		
مقاومت عایقی	حداقل ۵۰ مگا اهم (تحت 500VDC با مگر)		
تحمل دی الکتریک	1500V 50/60Hz به مدت ۱ دقیقه		
لرزش	۱ میلیمر دامنه با فرکانس ۱۰ تا ۵۵ هرتز در راستای محور X,Y,Z به مدت ۲ ساعت		
شوک	۵۰۰ متر بر مجذورثانیه (تقریباً 50G) در راستای محور X,Y,Z تا ۳ مرتبه		
نشانگر	نشانگر عملکرد (LED قرمز)		
محیط	دمای محیط ۲۵- تا ۷۰ درجه سانتی گراد، انبار: ۳۰- تا ۸۰ درجه سانتی گراد		
	رطوبت محیط ۳۵٪ تا ۹۵٪، انبار: ۳۵٪ تا ۹۵٪ نسبی		
مدار حفاظتی	حفاظت در برابر موج ضربه ای، حفاظت اضافه جریان		
درجه حفاظتی	IP67 (استاندارد IEC)		
مواد سازنده	بدنه/مهره: برنج با پوشش تفلون، واشر: آهن یا روکش تفلون، صفحه حسگر: تفلون		
تائیدیه	CE		
وزن(*۲)	تقریباً ۳۸ گرم (تقریباً ۲۶ گرم)	تقریباً ۶۱ گرم (تقریباً ۴۹ گرم)	تقریباً ۱۴۶ گرم (تقریباً ۱۳۴ گرم)

(*۱) پاسخ فرکانسی مقدار متوسط می باشد. از هدف تشخیص استاندارد استفاده شده و عرض نیز ۲ برابر هدف تشخیص و فاصله نیز، نصف فاصله تشخیص تنظیم شده است.
(*۲) وزن شامل بسته بندی نیز می شود. وزن داخل پیرانتز فقط وزن دستگاه است.
* مقاومت محیطی در شرایط عاری از چگالش و یخ زدگی اندازه گیری شده است.

نوع استوانه ای دارای کانکتور و مقاوم در برابر پاشش فلزات

مشخصات:

* نوع ۳ سیم DC

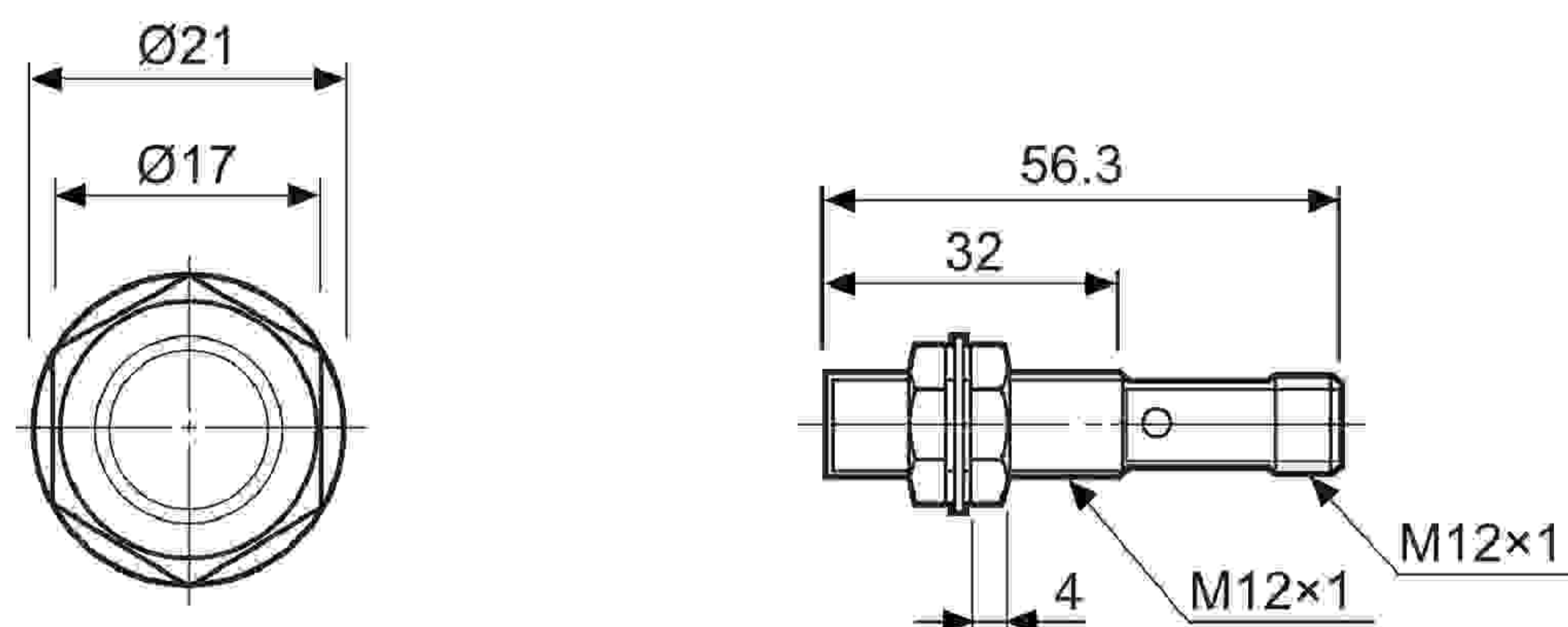
مدل	PRACM12-2DN PRACM12-2DP PRACM12-2DN2 PRACM12-2DP2	PRACM18-5DN PRACM18-5DP PRACM18-5DN2 PRACM18-5DP2	PRACM30-10DN PRACM30-10DP PRACM30-10DN2 PRACM30-10DP2
فاصله تشخیص	2mm	5mm	10mm
هیستریزیس	حداکثر ۱۰٪ از فاصله تشخیص		
هدف تشخیص استاندارد	12×12×1mm (آهن)	18×18×1mm (آهن)	30×30×1mm (آهن)
فاصله تنظیمی	0 to 1.4mm	0 to 3.5mm	0 to 7mm
منبع تغذیه (ولتاژ کاری)	12-24VDC= (10-30VDC= توان مصرفی		
توان مصرفی	Max. 10mA		
پاسخ فرکانسی (*۱)	1.5kHz	500Hz	400Hz
ولتاژ نشتی	Max. 1.5V		
تأثیر دما	حداکثر ±10٪ از فاصله تشخیص در دمای ۲۰ درجه سانتی گراد		
خروجی کنترلی	حداکثر ۲۰۰ میلی آمپر		
مقاومت عایقی	حداقل ۵۰ مگا اهم (تحت 500VDC با مگر)		
تحمل دی الکتریک	1500V 50/60Hz به مدت ۱ دقیقه		
لرزش	۱ میلیمتر دامنه با فرکانس ۱۰ تا ۵۵ هرتز در راستای محور X,Y,Z به مدت ۲ ساعت		
شوک	۵۰۰ متر بر مجذور ثانیه (تقریباً 50G) در راستای محور X,Y,Z تا ۳ مرتبه		
نشانگر	نشانگر عملکرد (LED قرمز)		
محیط	دمای محیط: ۲۵- تا ۷۰ درجه سانتی گراد، انبار: ۳۰- تا ۸۰ درجه سانتی گراد		
	رطوبت محیط: ۳۵٪ تا ۹۵٪، انبار: ۳۵٪ تا ۹۵٪ رطوبت نسبی		
مدار حفاظتی	حفاظت در برابر موج ضربه ای، حفاظت پلاریته معکوس، حفاظت اضافه جریان		
درجه حفاظتی	IP67 (IEC استاندارد)		
مواد سازنده	بدنه/مهره: برنج با پوشش تفلون، واشر: آهن با روکش تفلون، صفحه حسگر: تفلون		
تائیدیه	CE		
وزن(*۲)	تقریباً ۳۸ گرم (تقریباً ۲۶ گرم)	تقریباً ۶۱ گرم (تقریباً ۴۹ گرم)	تقریباً ۱۴۶ گرم (تقریباً ۱۳۴ گرم)

(*۱) پاسخ فرکانسی مقدار متوسط می باشد. از هدف تشخیص استاندارد استفاده شده و عرض نیز ۲ برابر هدف تشخیص و فاصله نیز، نصف فاصله تشخیص تنظیم شده است.
(*۲) وزن شامل بسته بندی نیز می شود. وزن داخل پراونز فقط وزن دستگاه است.
* مقاومت محیطی در شرایط عاری از چگالش و یخ زدگی اندازه گیری شده است.

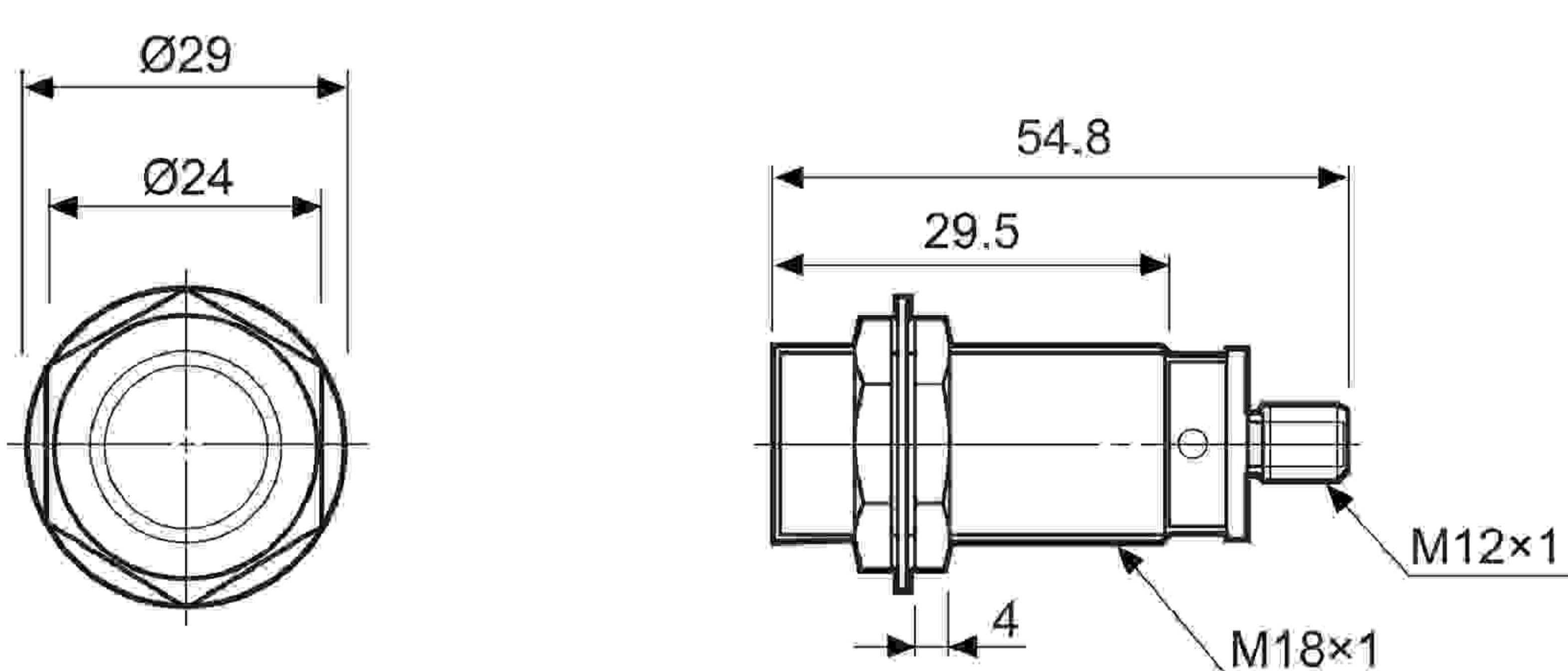
(واحد: میلیمتر)

ابعاد:

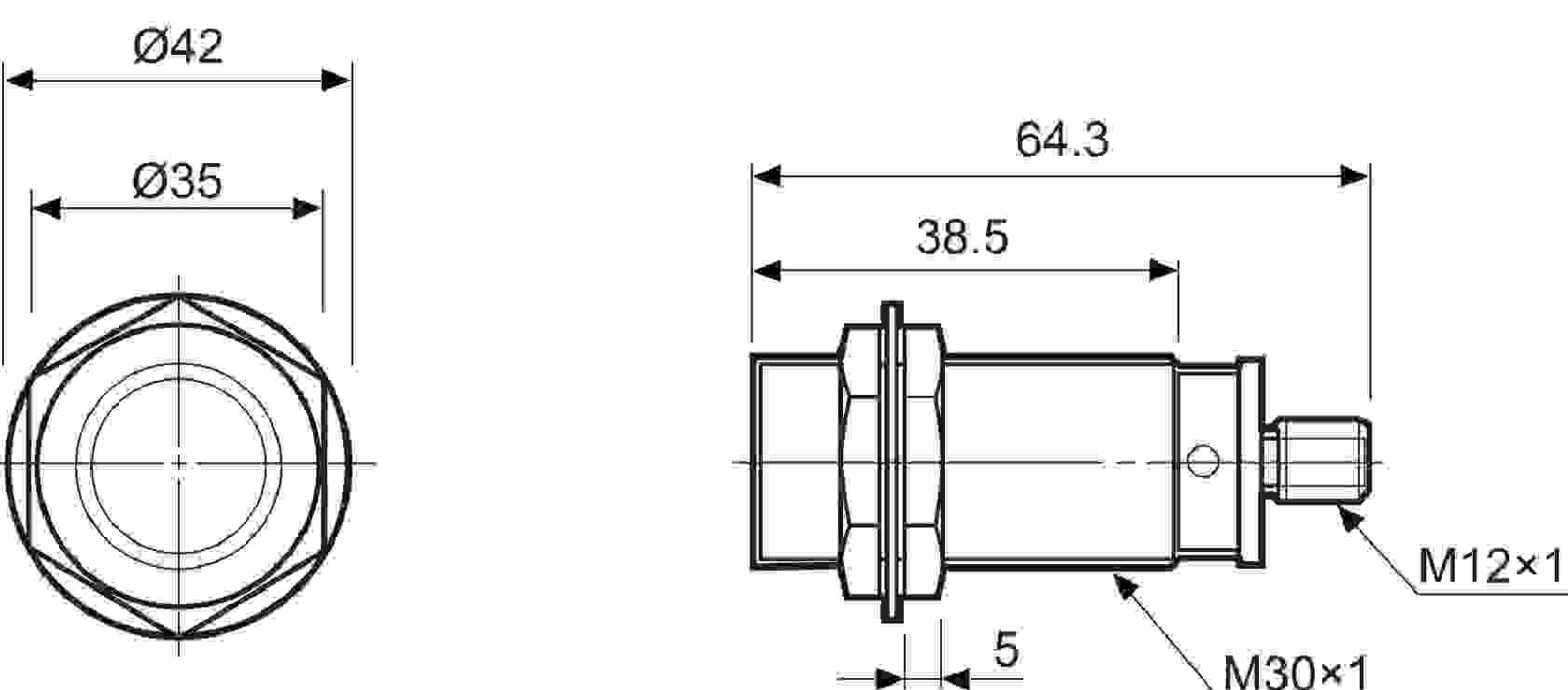
● PRACM(T)12-2D



● PRACM(T)18-5D



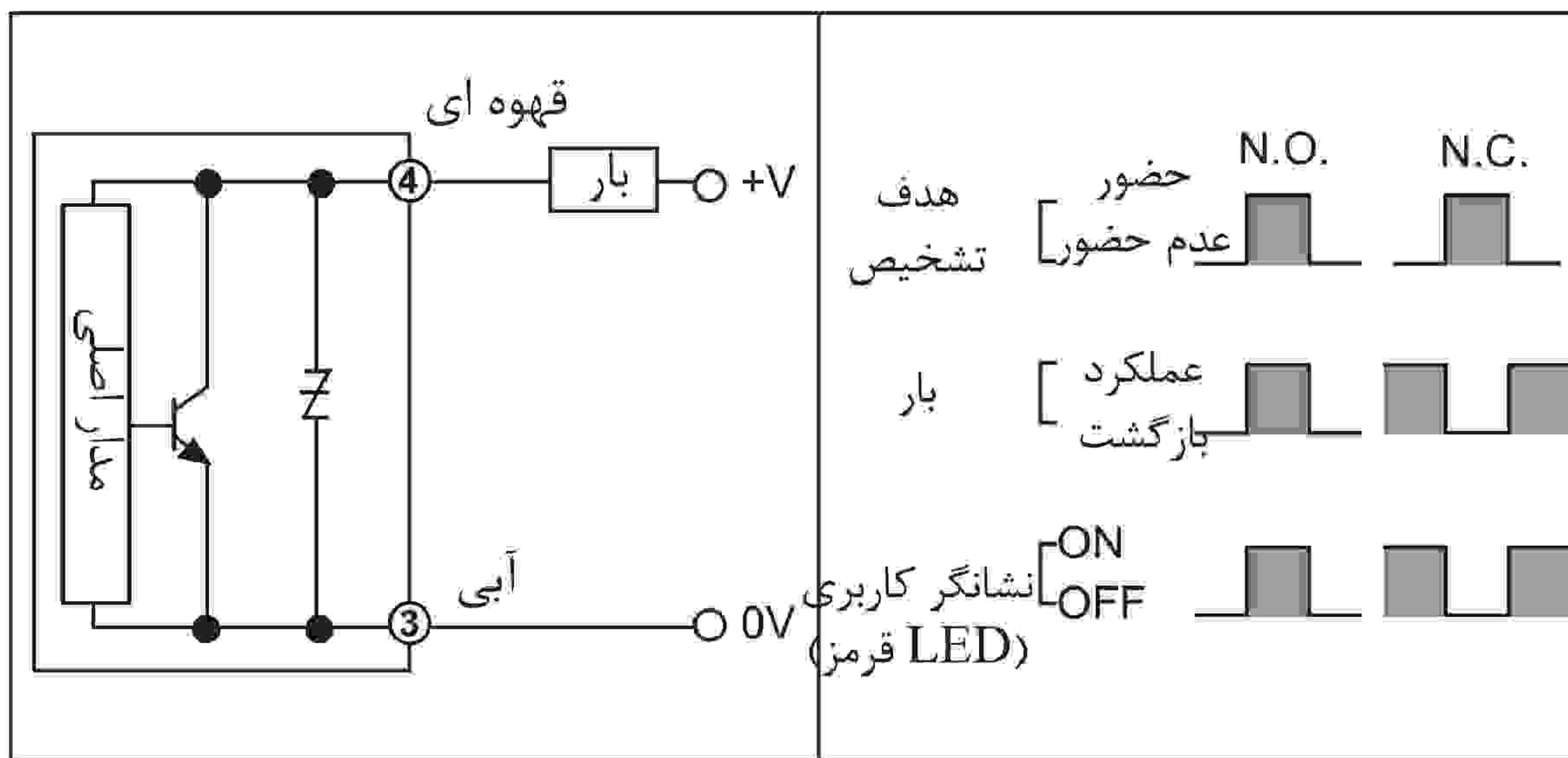
● PRACM(T)30-10D



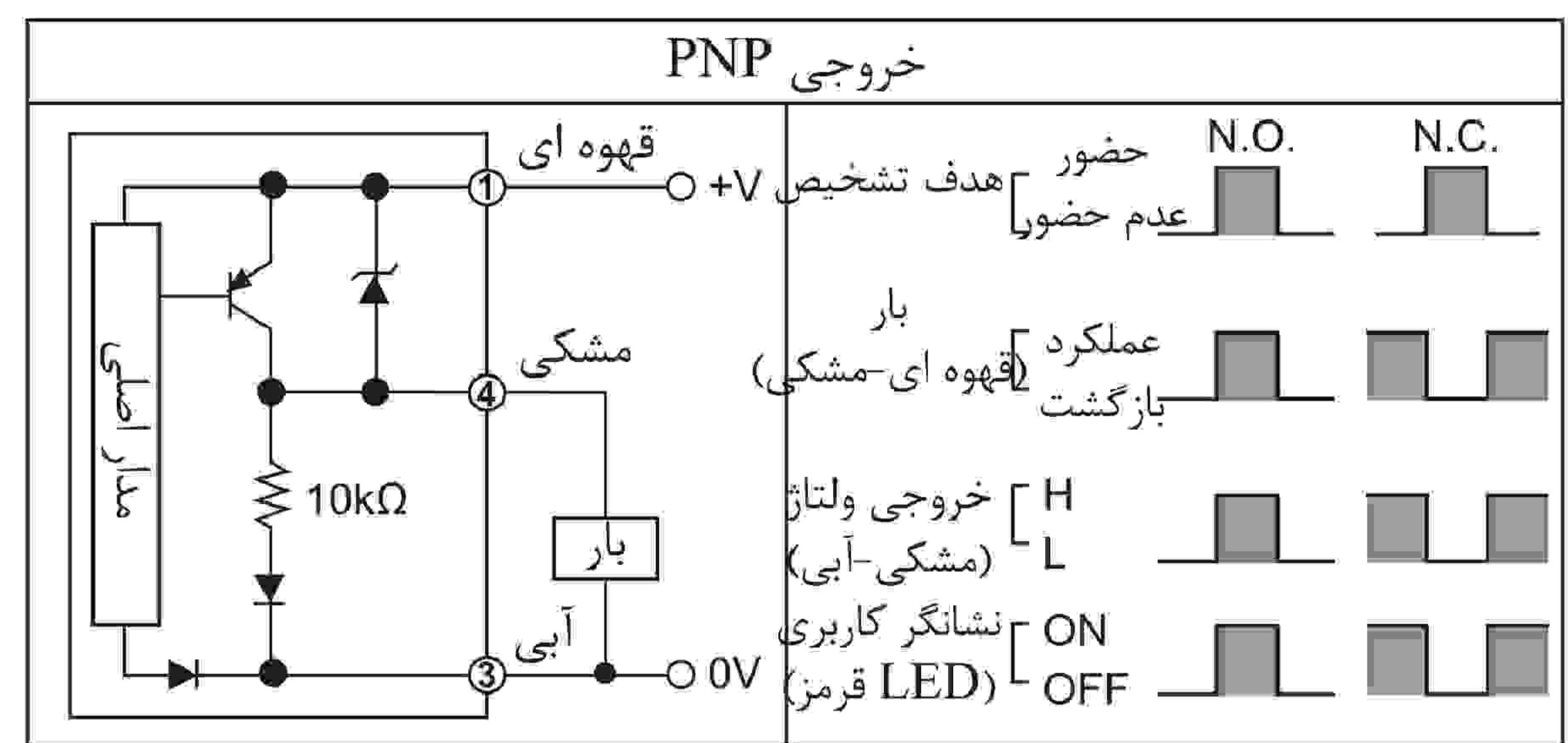
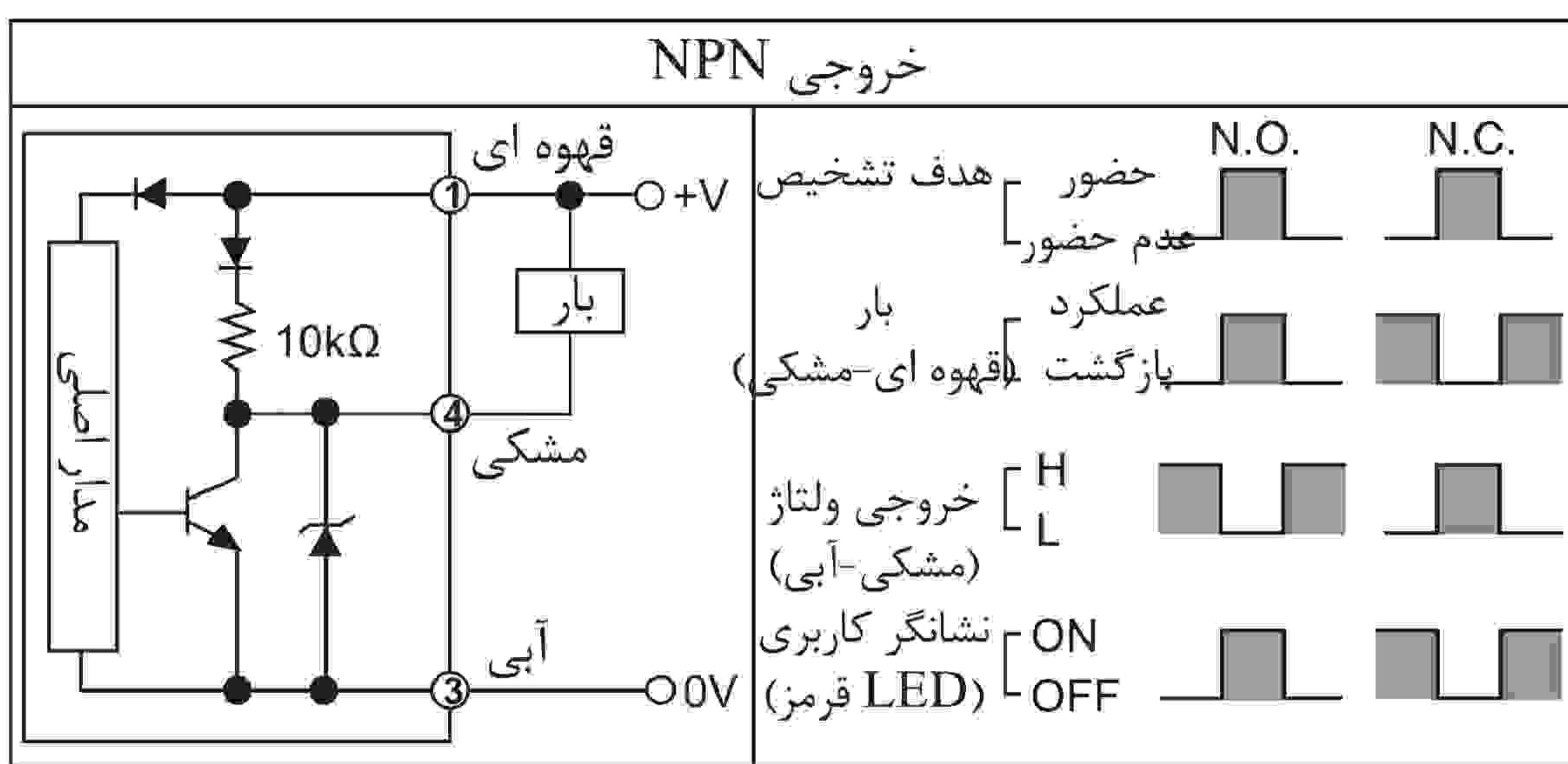
- (A) سنسورهای نوری
- (B) سنسورهای فیبر نوری
- (C) سنسورهای محیط ادرب
- (D) سنسورهای مجاورتی
- (E) سنسورهای فشار
- (F) انکودرهای چرخشی
- (G) کانکتورها/ سوکت ها
- (H) کنترلرهای دما
- (I) SSR / کنترل کننده های توان
- (J) شمارنده ها
- (K) تایمر ها
- (L) پنل های اندازه گیری
- (M) اندازه گیرهای دور/سرعت/پالس
- (N) نمایشگرها
- (O) کنترل کننده حسگر
- (P) منابع تغذیه سوییچینگ
- (Q) موتورهای پله ای درایور کنترلر
- (R) پنل های منطقی/ گرافیکی
- (S) تجهیزات شبکه فیلد
- (T) نرم افزار

دیاگرام سیم بندی خروجی کنترلی و عملکرد بار:

© نوع ۲ سیم DC

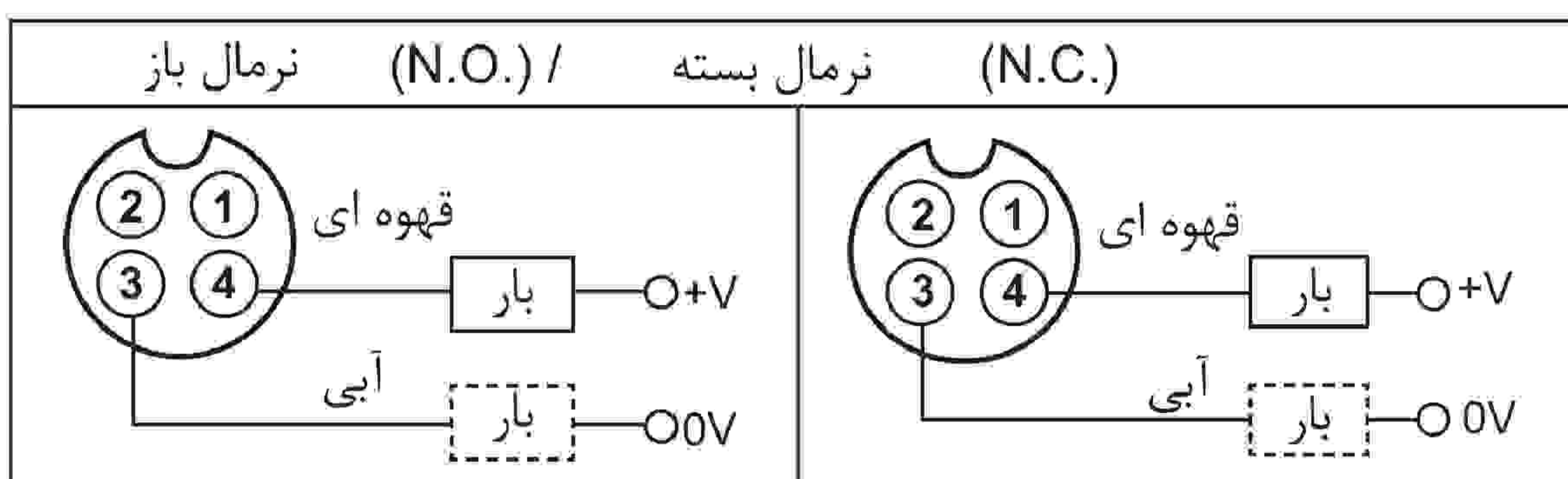


© نوع ۳ سیم DC



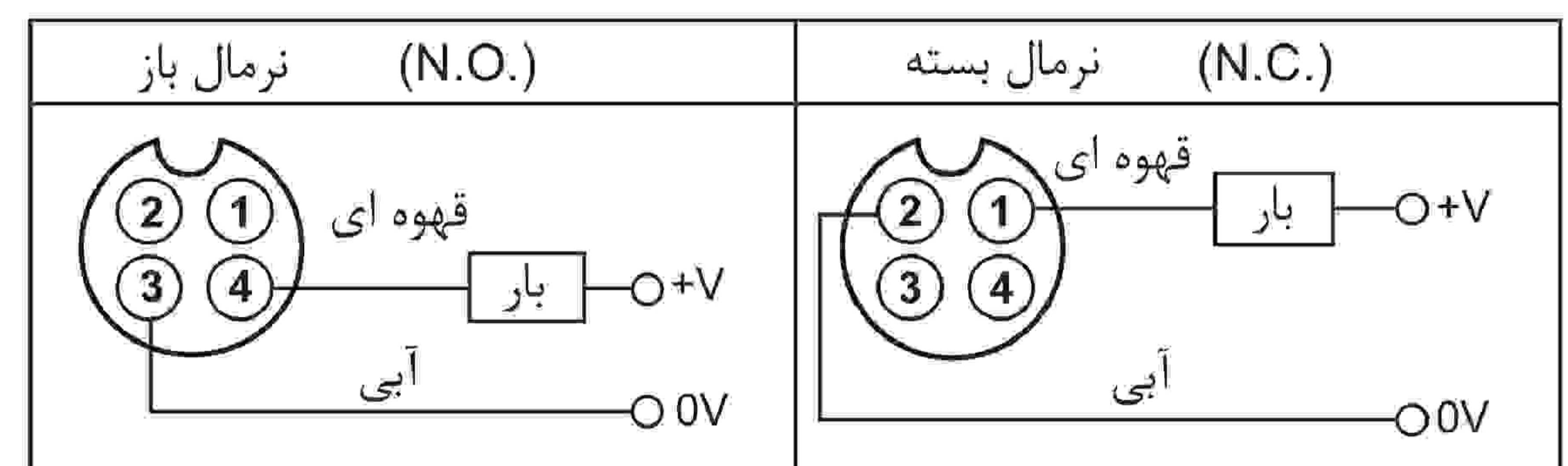
دیاگرام سیم بندی:

© نوع ۲ سیم DC (نوع استاندارد)



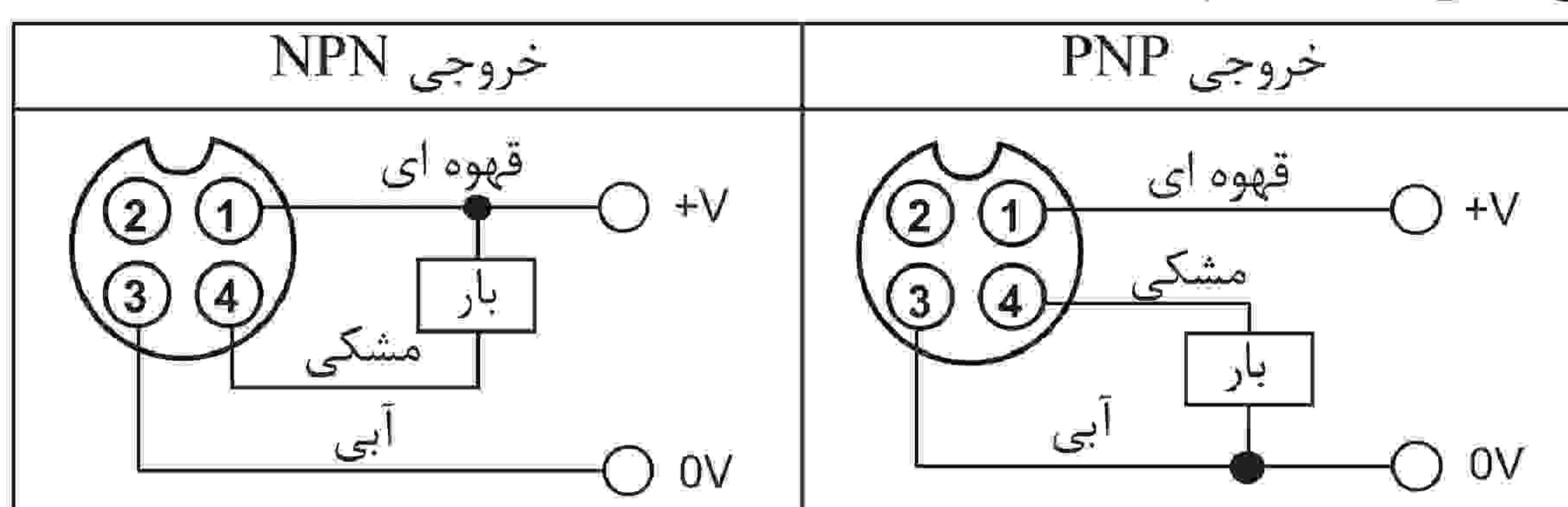
* ترمینال های ۱ و ۲ استفاده نمی شوند.
* در نوع ۳ سیم DC دارای کانکتور کابلی، استفاده از از سیم مشکی (12-24VDC) و سیم آبی (0V) در دسترس است.

© نوع ۲ سیم DC (نوع استاندارد IEC)



* پین های ۲ و ۳ نوع نرمال باز و ۳ و ۴ نوع نرمال بسته ترمینال های بدون استفاده هستند.
* نوعی که چیدمان پین های کانکتور آن بر اساس استاندارد IEC صورت گرفته باشد، موجود است.
* به منظور خرید محصول دارای استاندارد IEC، پشت نام محصول حرف I قرار دهید.
مثال: PRACMT12-5DO-I
* به منظور انتخاب سنسور مجاورتی با استاندارد IEC پشت نام مدل محصول حرف I قرار دهید. مثال: CID2-2-I

© نوع ۳ سیم DC

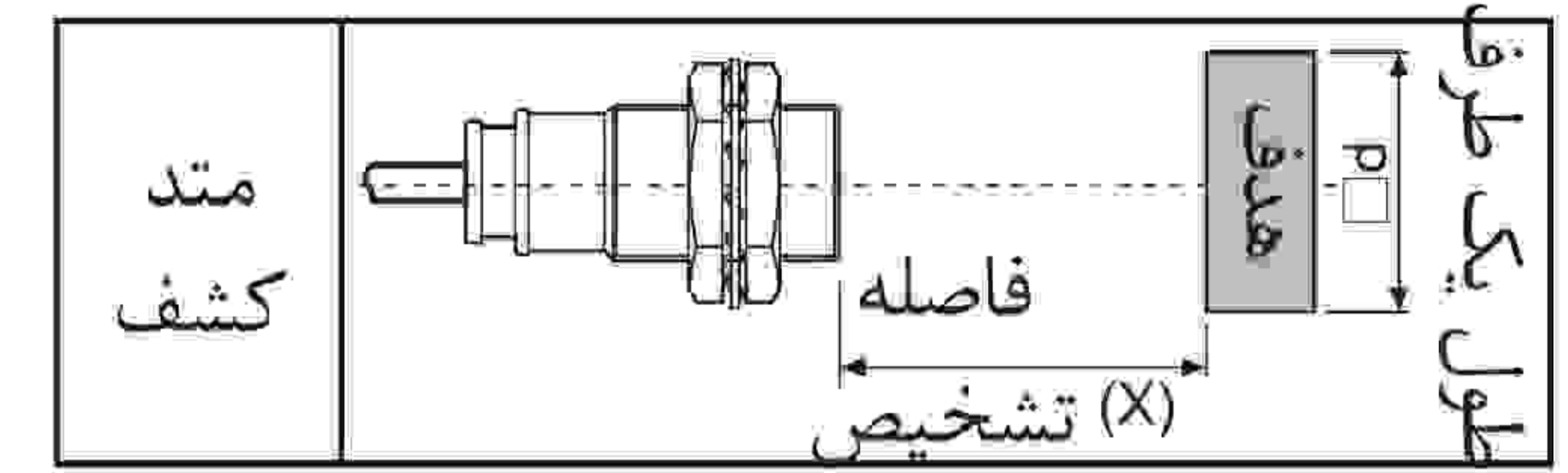


* لطفا گیره کانکتور را به گونه ای سفت کنید که رشته ها دیده نشوند.
(0.39N.m-0.49N.m)

* قسمت های لرزان را با نوار تفلون محکم کنید.
* به منظور استاندارد IEC سیم های کانکتور و مشخصات آن به صفحه G-6 مراجعه کنید.

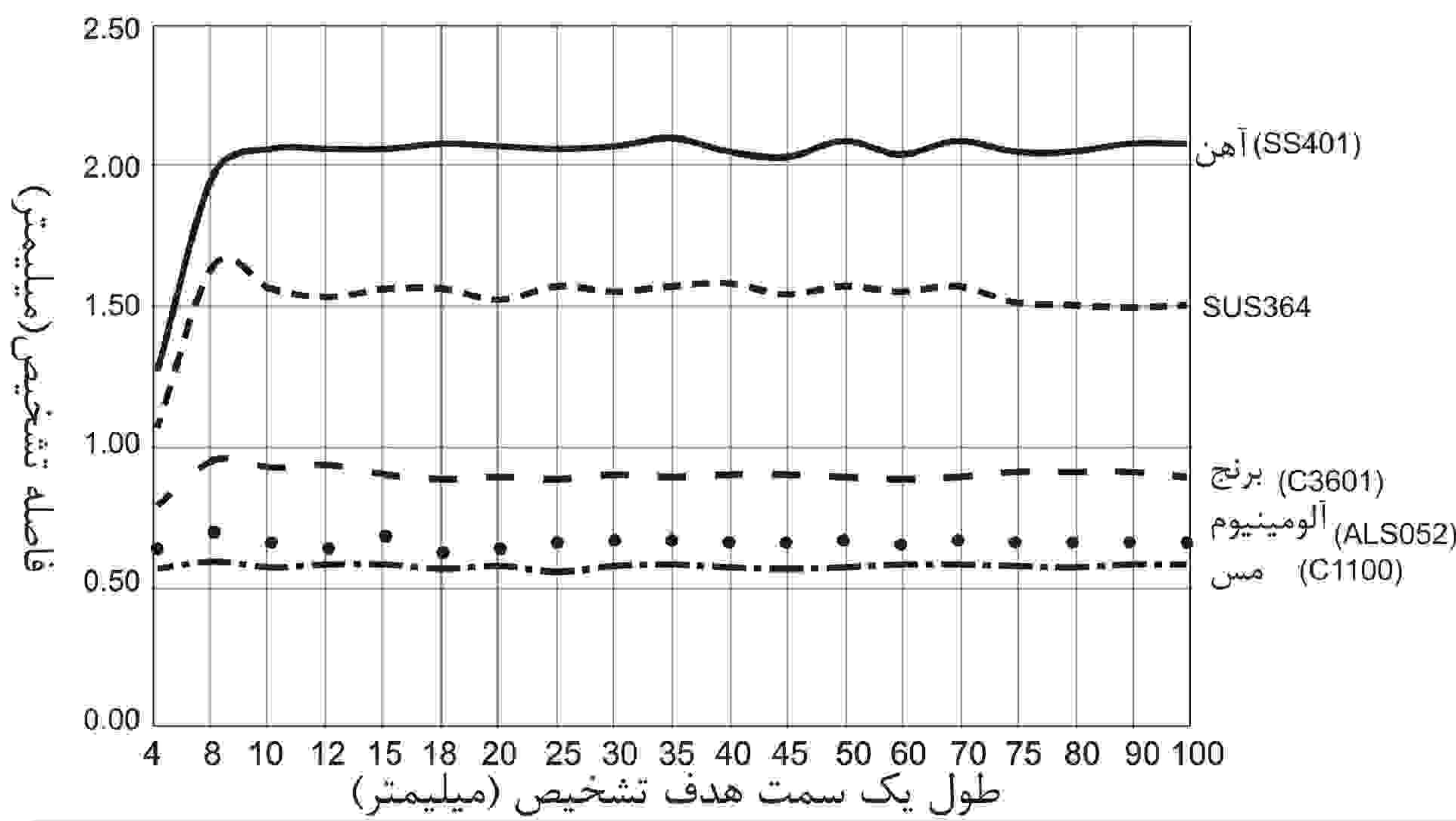
نوع استوانه ای دارای کانکتور و مقاوم در برابر پاشش فلزات

اطلاعات ویژه فاصله تشخیص با توجه به اندازه و جنس هدف تشخیص:

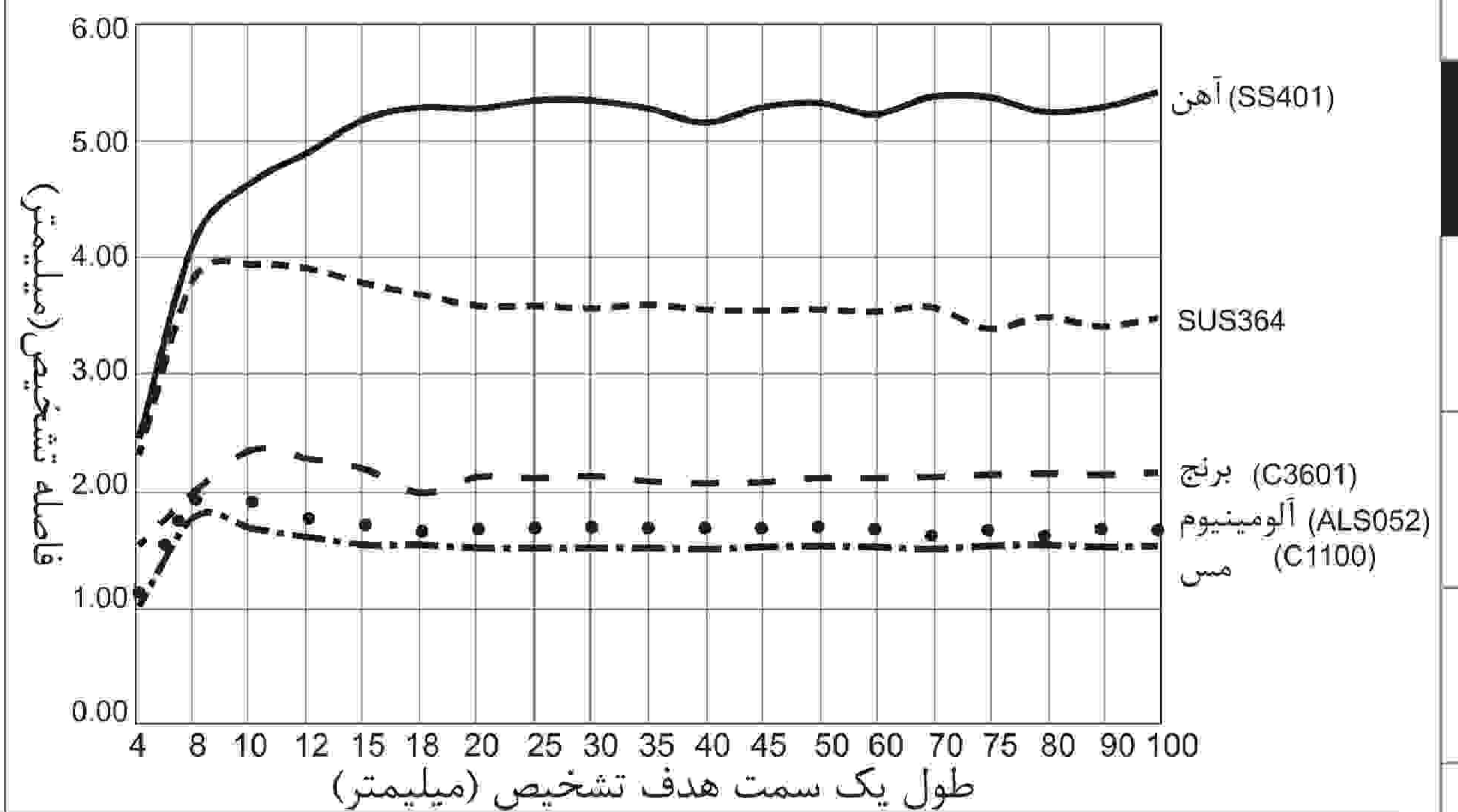


- (A) سنسورهای نوری
- (B) سنسورهای فیبر نوری
- (C) سنسورهای محیط/درب
- (D) سنسورهای مجاورتی
- (E) سنسورهای فشار
- (F) انکودرهای چرخشی
- (G) کانکتورها/ سوکت ها
- (H) کنترلرهای دما
- (I) SSR / کنترل کننده های توان
- (J) شمارنده ها
- (K) تایمر ها
- (L) پنل های اندازه گیری
- (M) اندازه گیرهای دور/سرعت/پالس
- (N) نمایشگرها
- (O) کنترل کننده حسگر
- (P) منابع تغذیه سوییچینگ
- (Q) موتورهای پله ای درایور کنترلر
- (R) پنل های منطقی/ گرافیکی
- (S) تجهیزات شبکه فیلد
- (T) نرم افزار

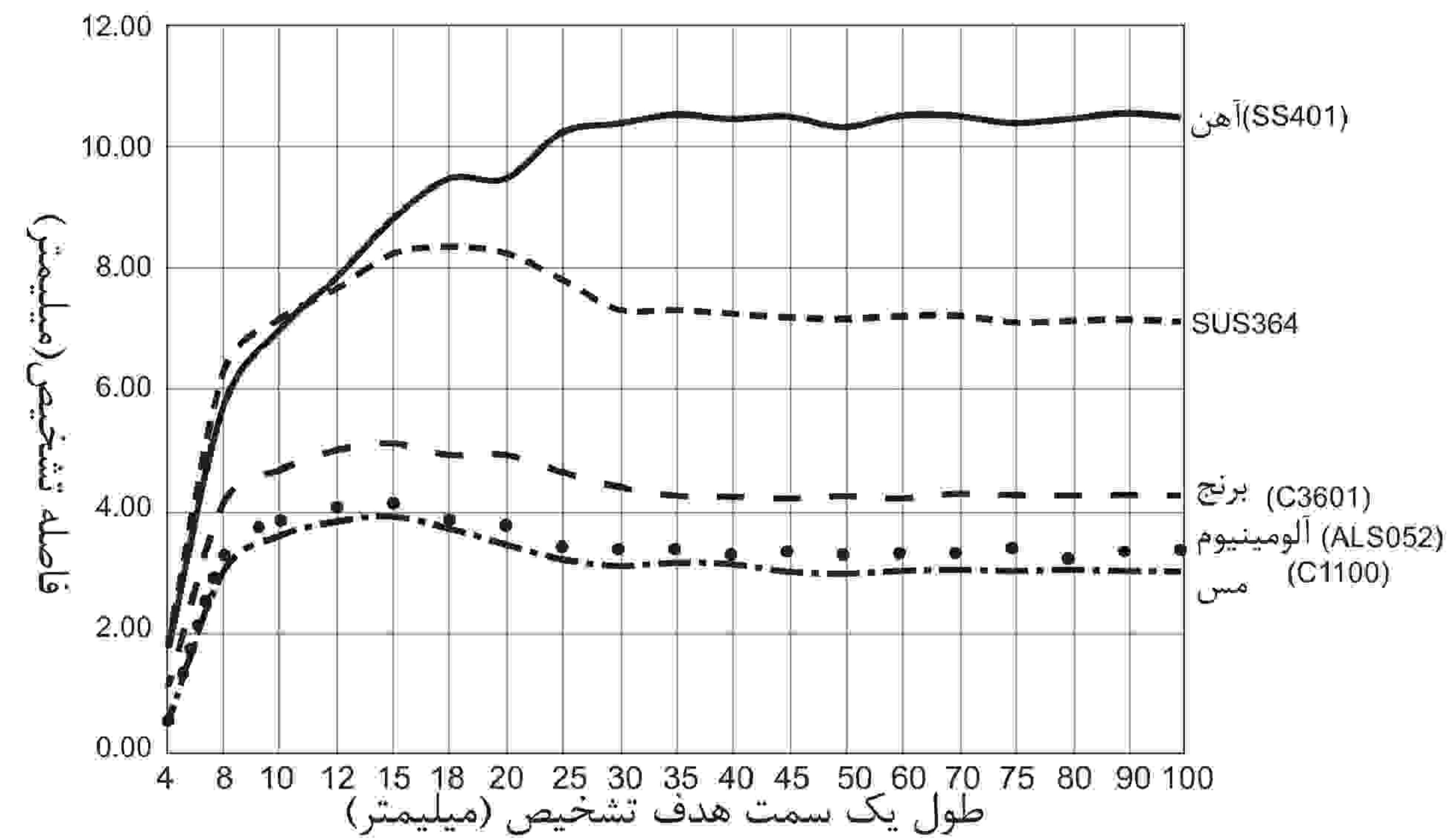
● PRACMT12-2D



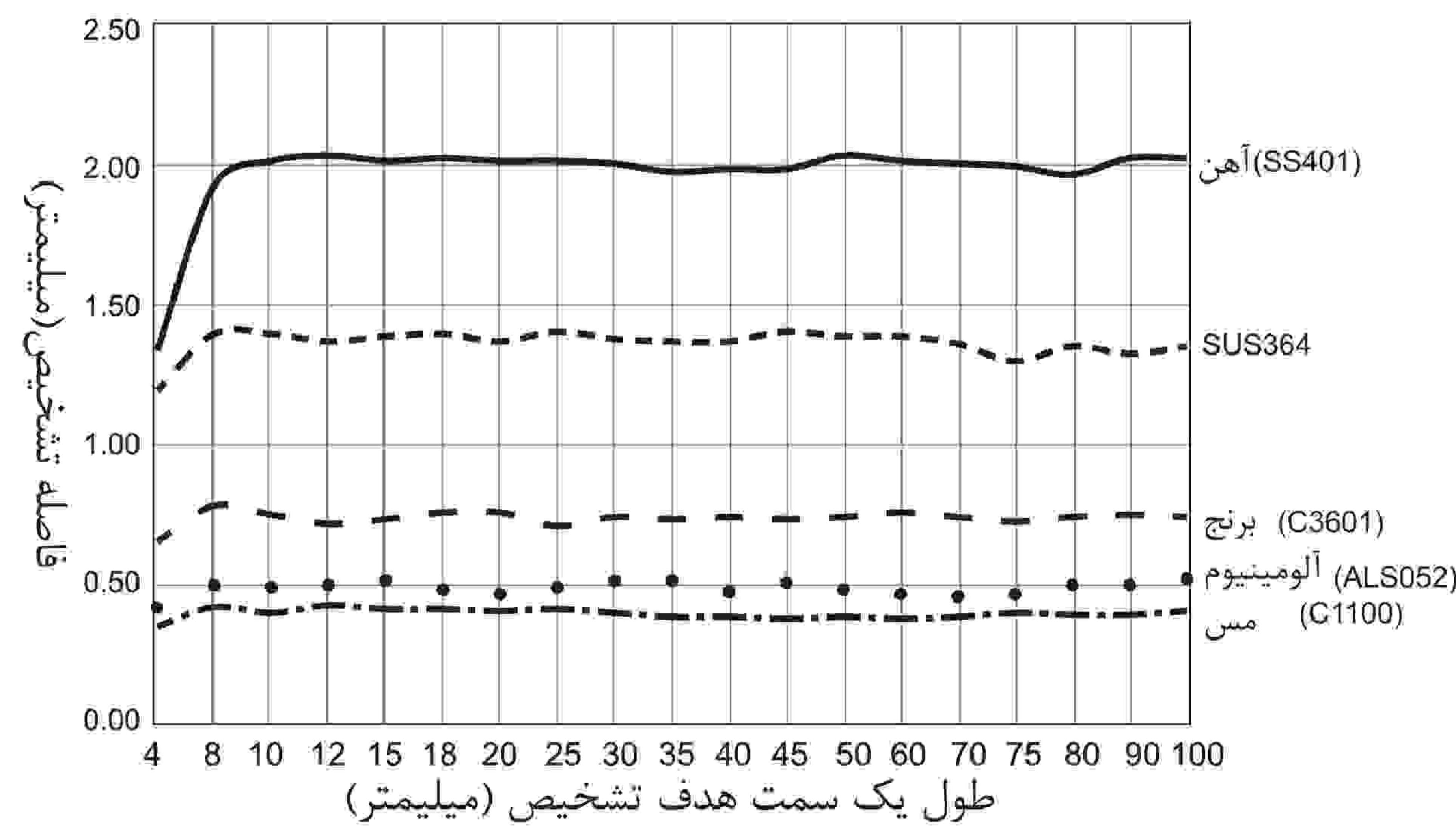
● PRACMT18-5D



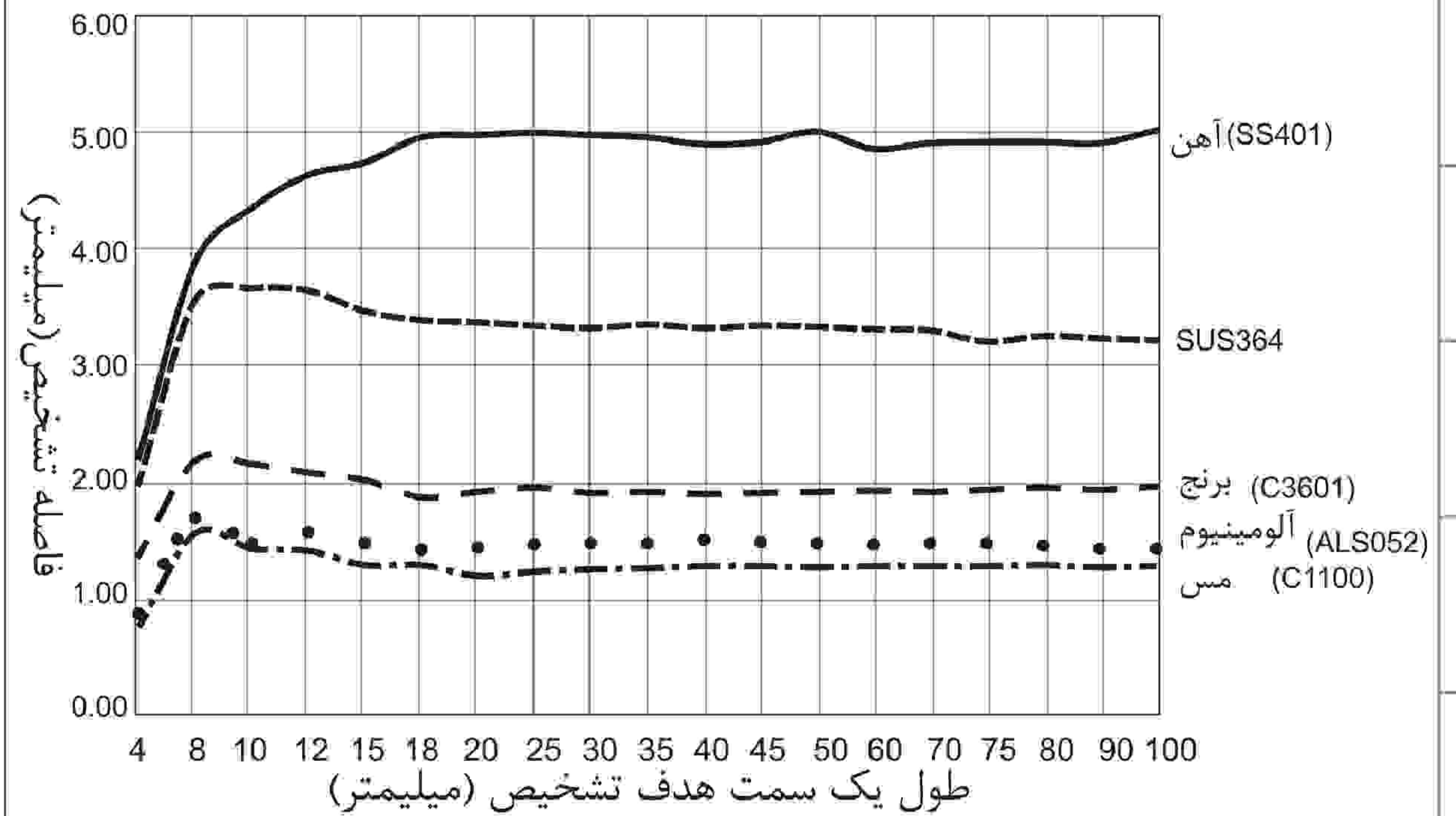
● PRACMT30-10D



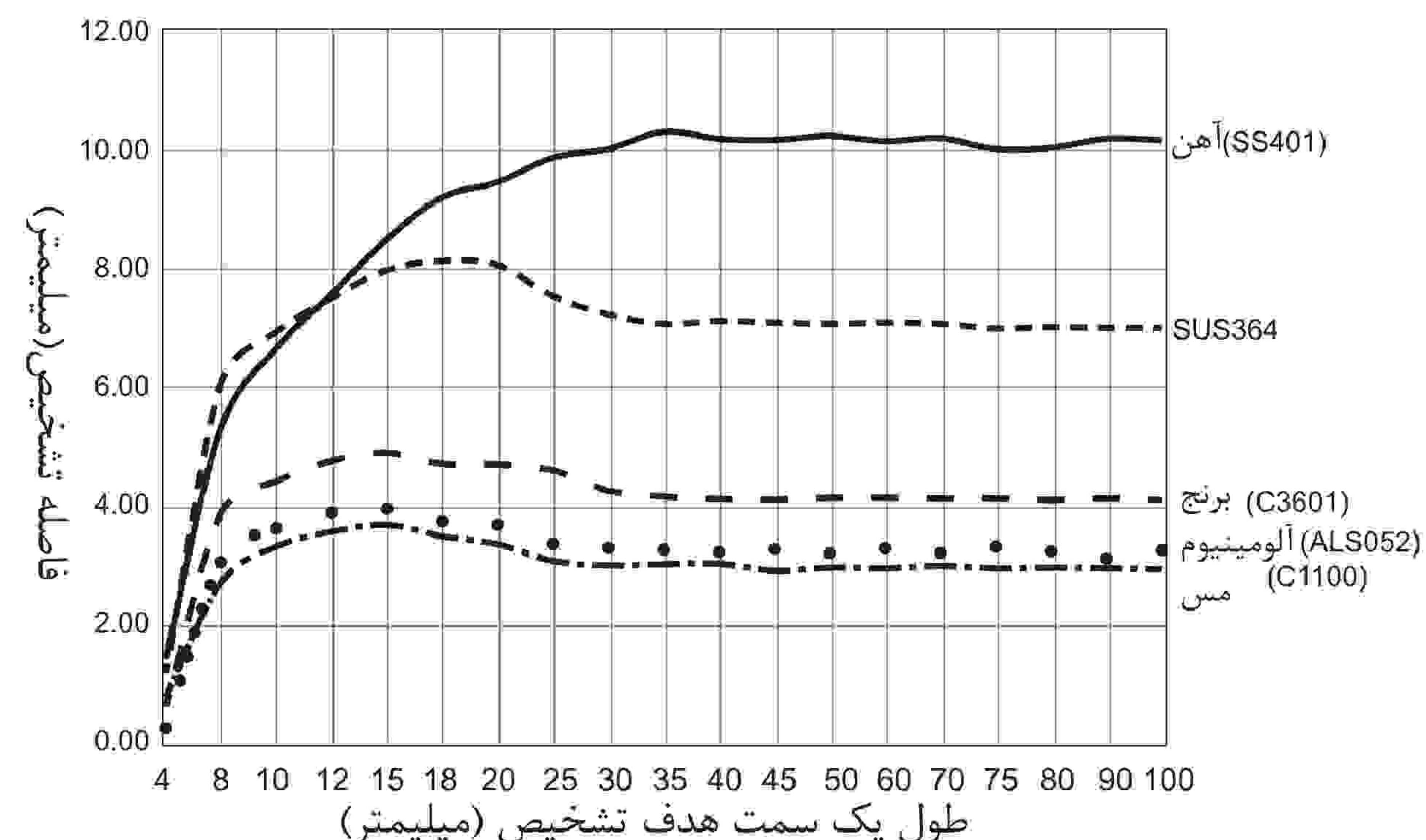
● PRACM12-2D



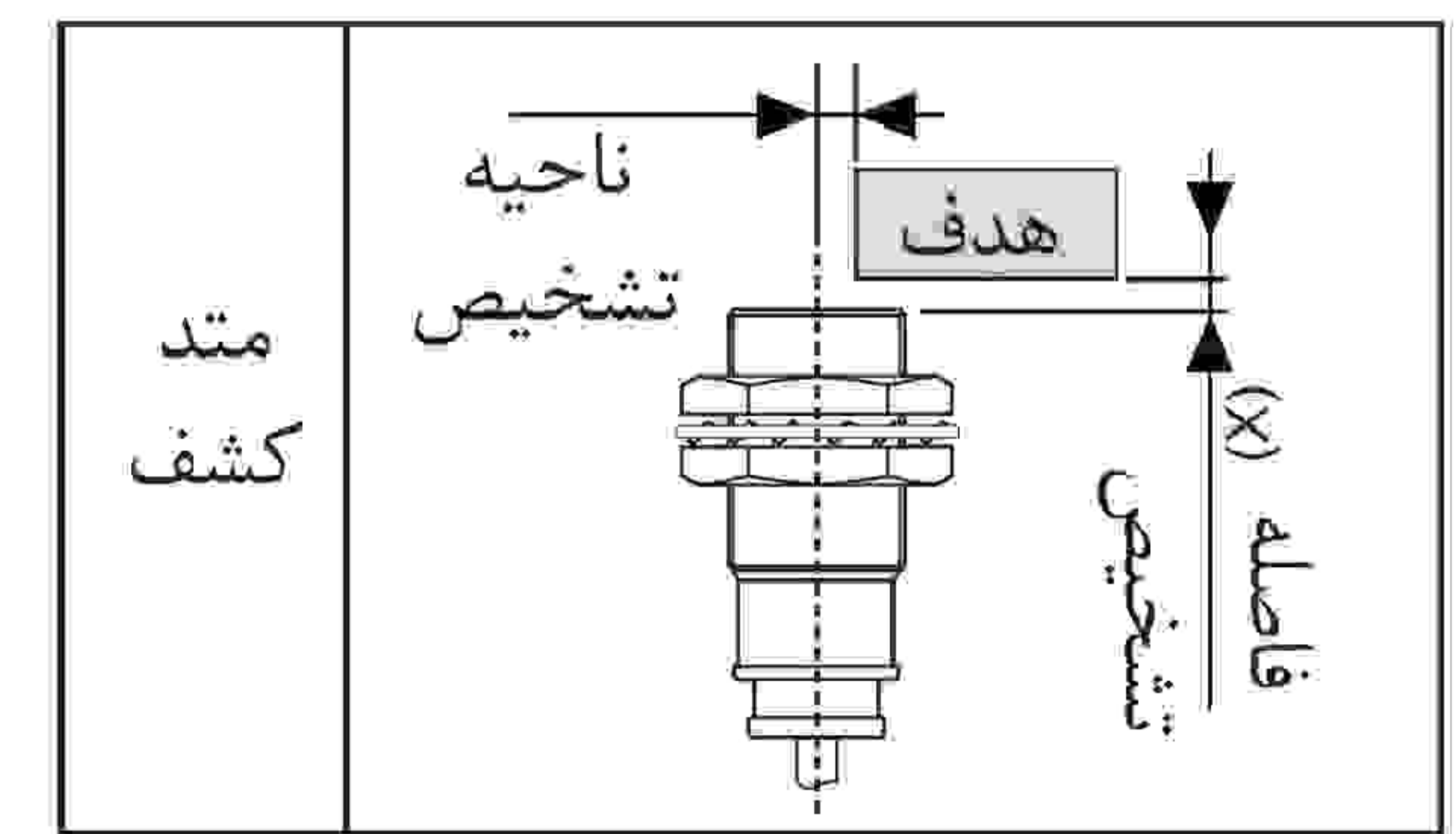
● PRACM18-5D



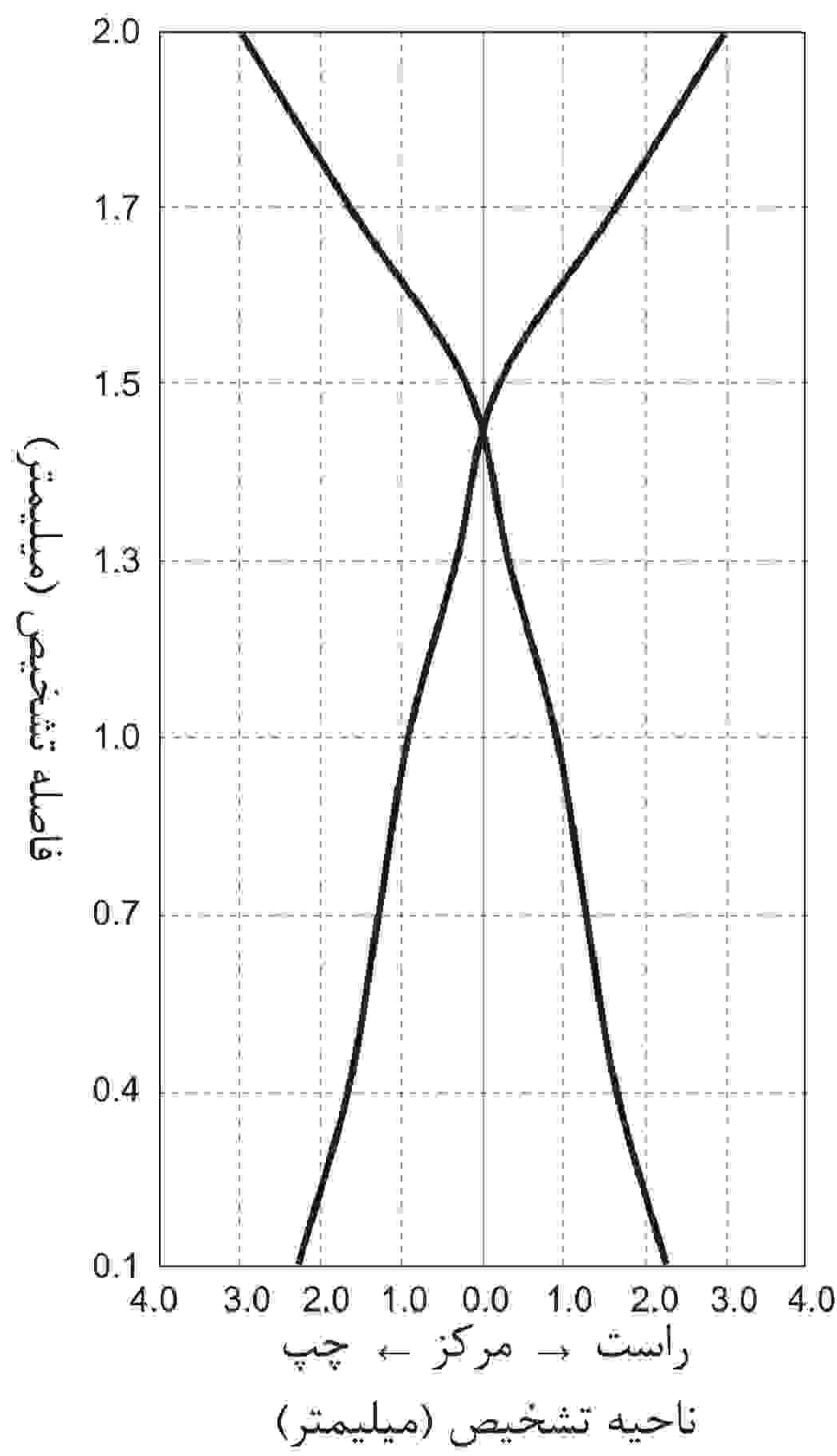
● PRACM30-10D



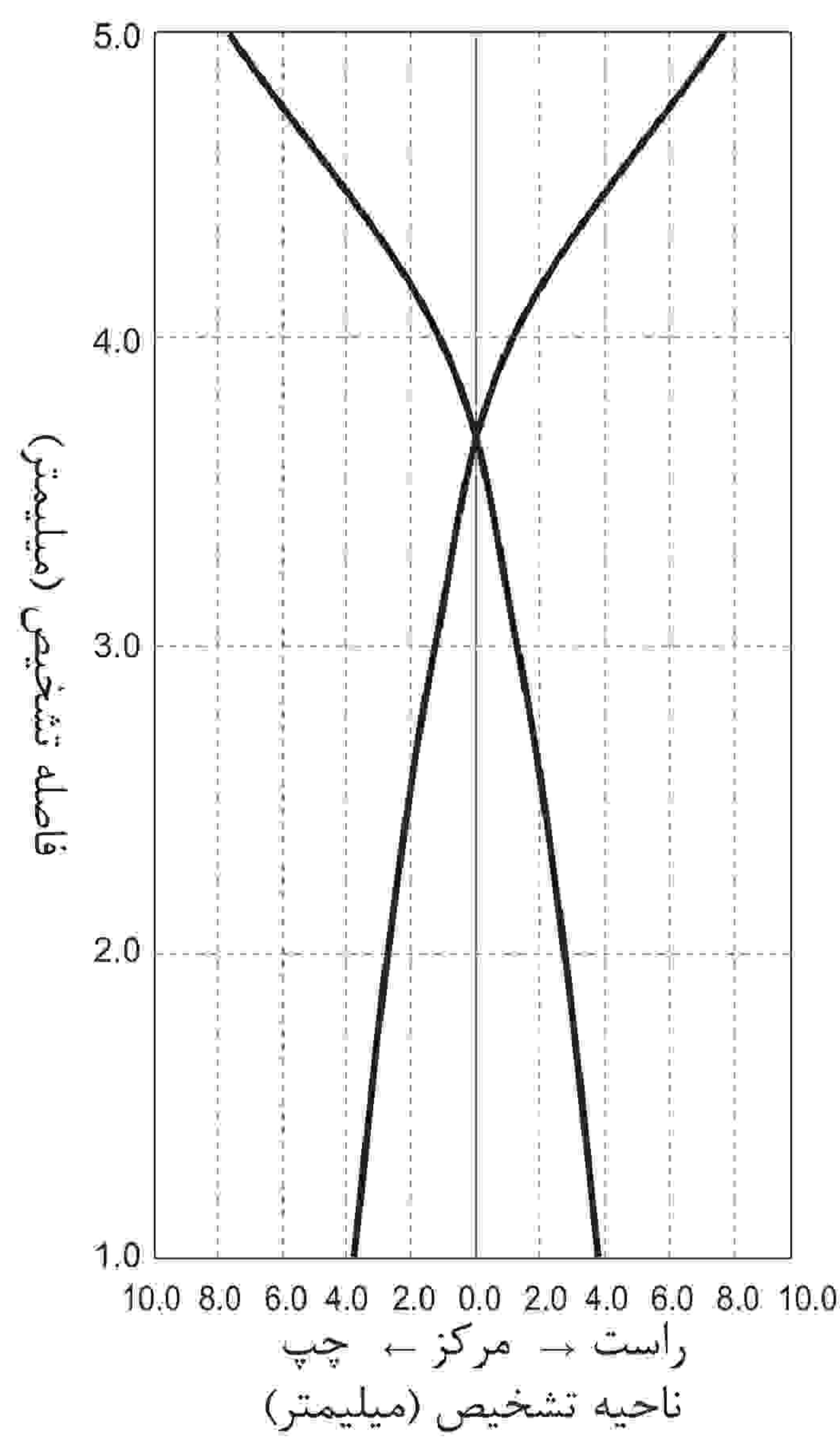
اطلاعات ویژه فاصله تشخیص با توجه به حرکت موازی (چپ/راست):



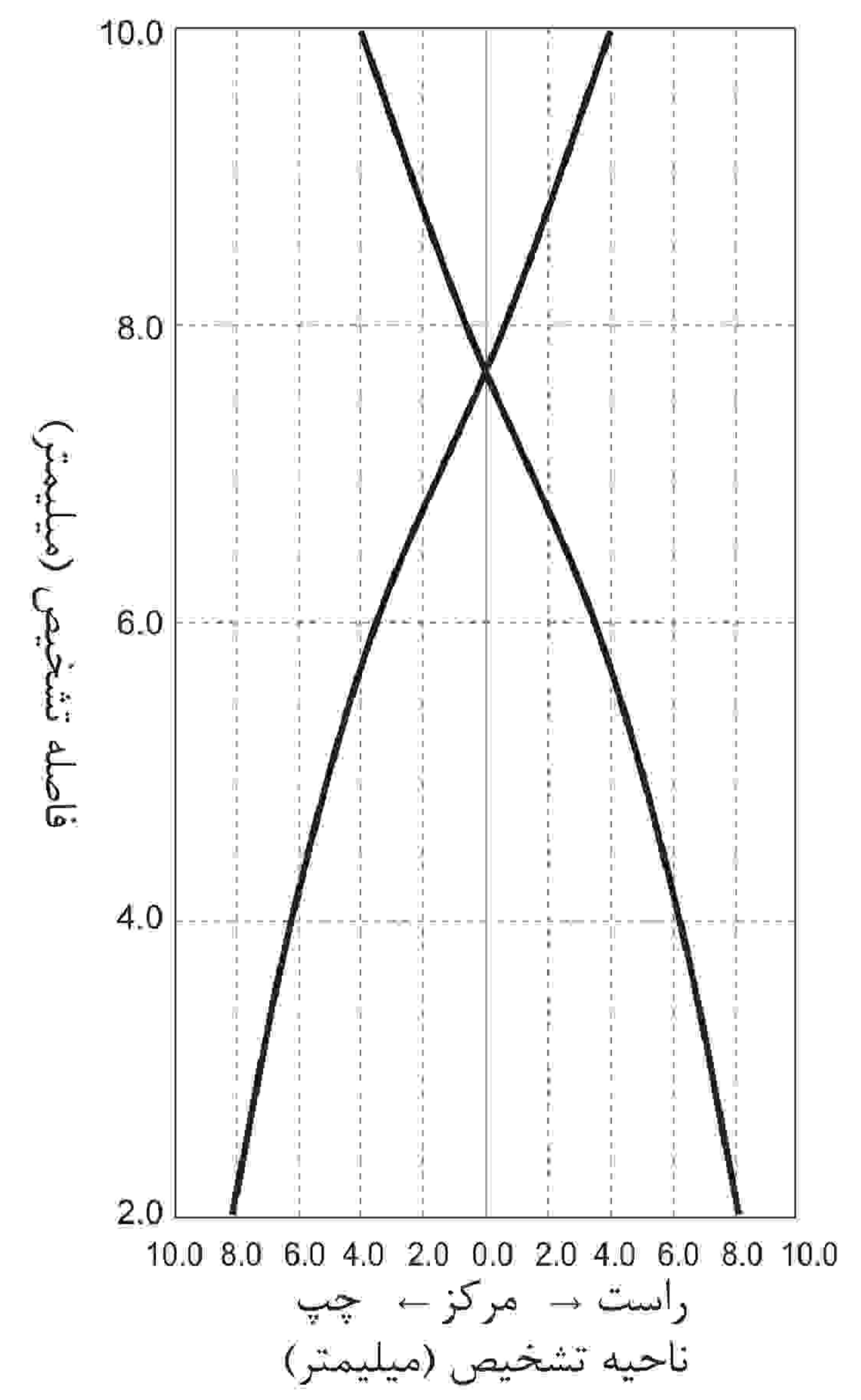
● PRACMT12-2D



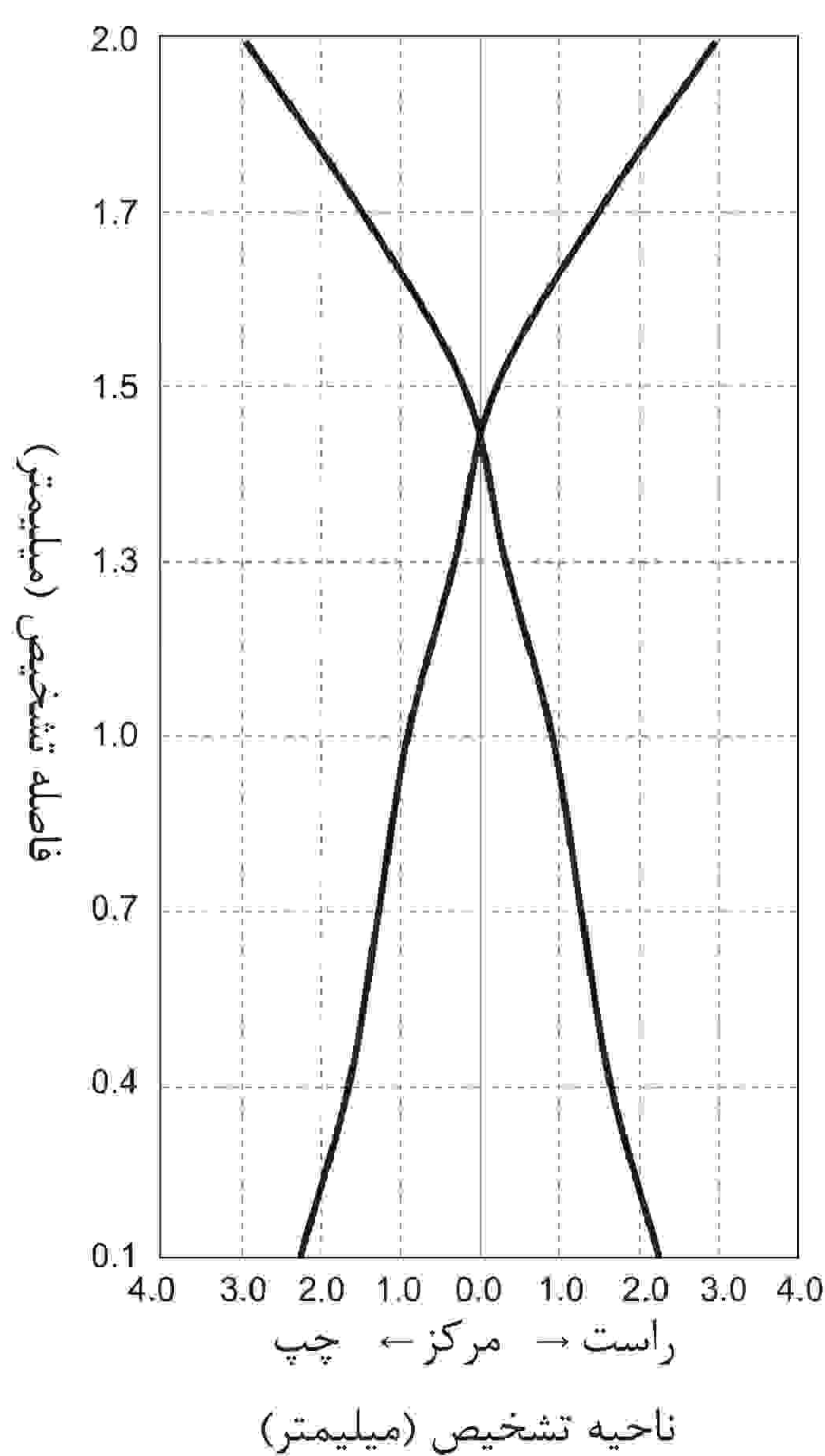
● PRACMT18-5D



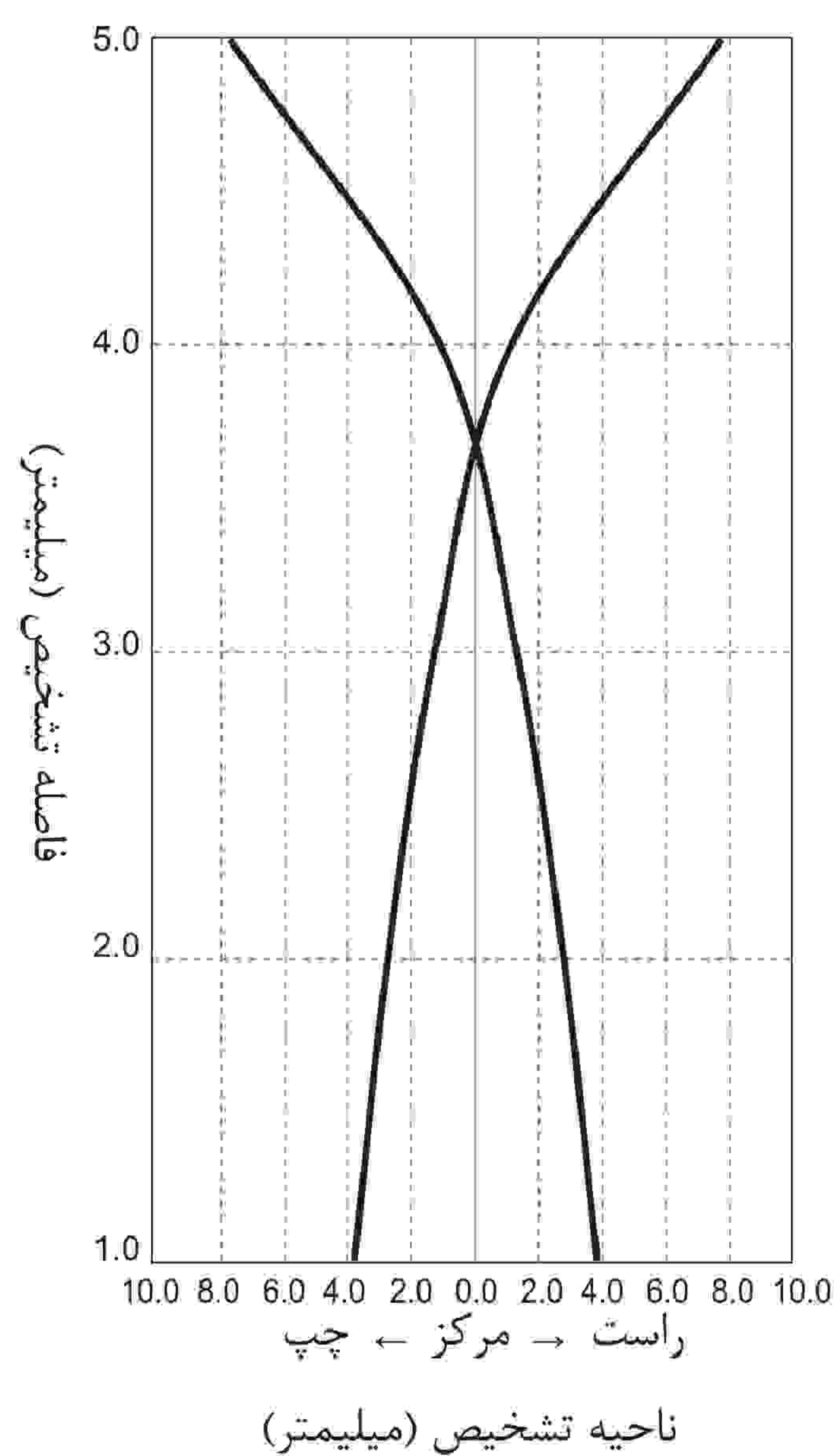
● PRACMT30-10D



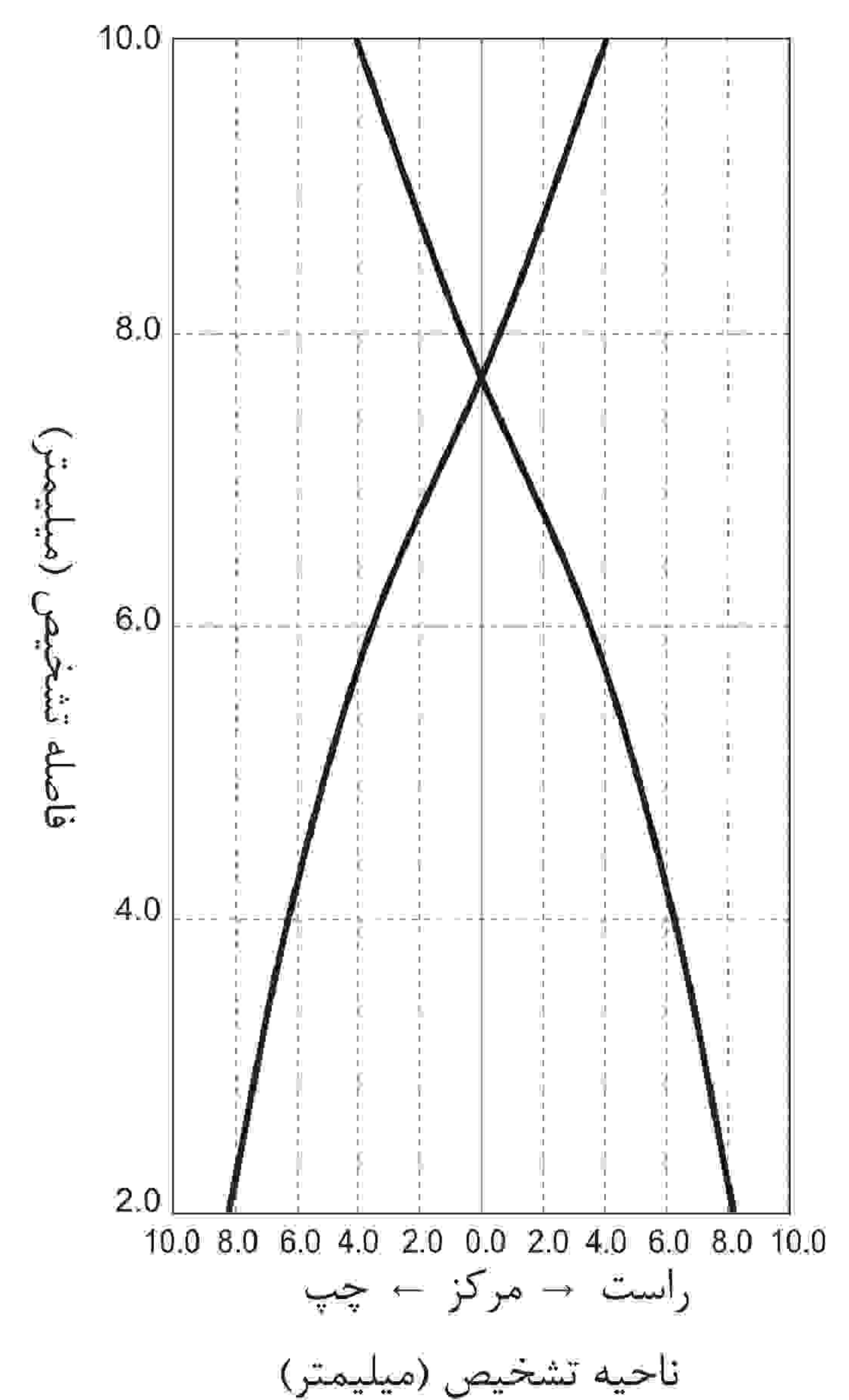
● PRACM12-2D



● PRACM18-5D

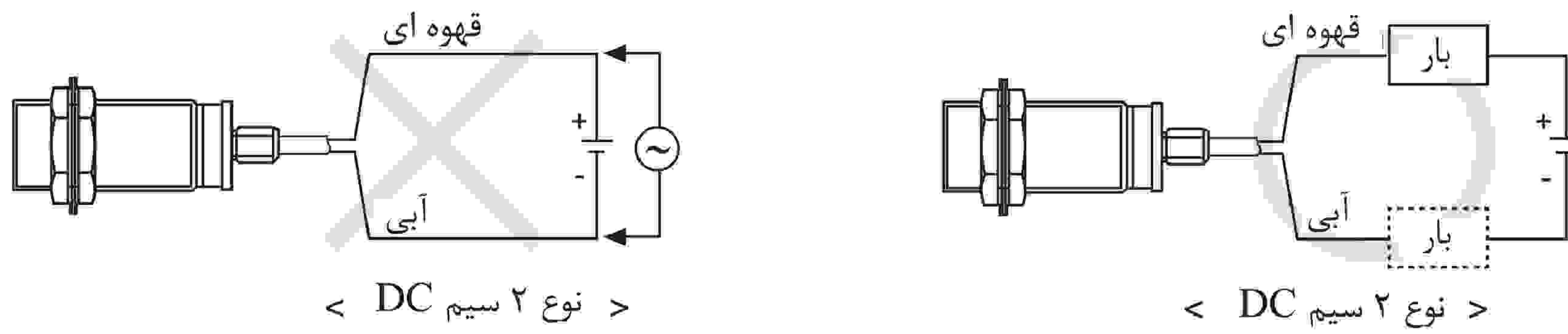


● PRACM30-10D



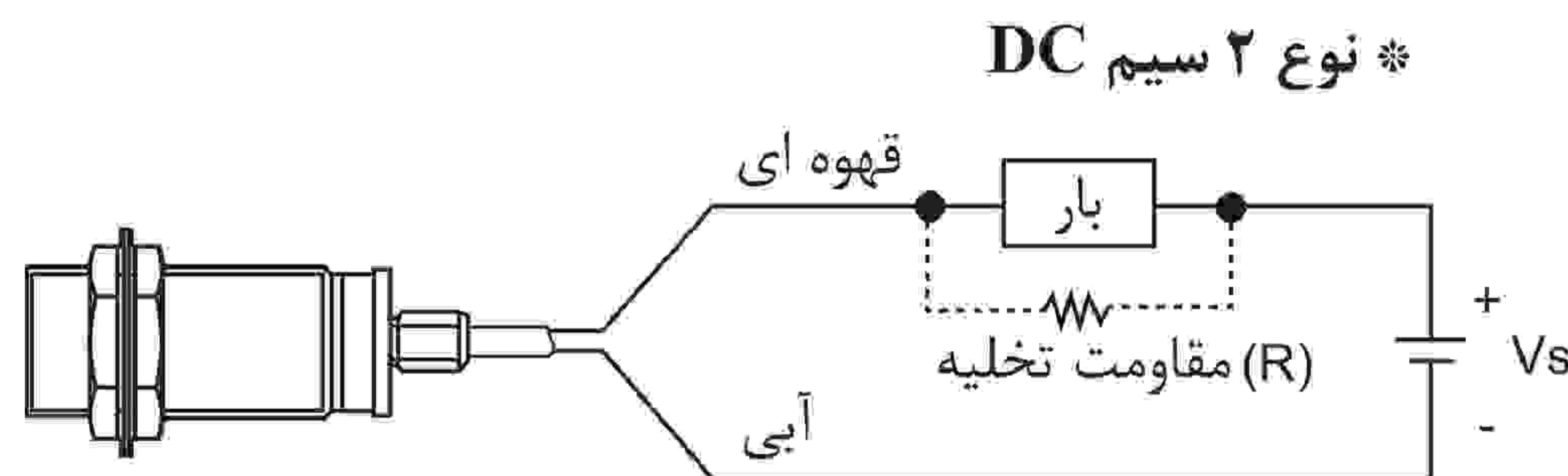
استفاده صحیح:

اتصال بار



هنگام استفاده از سنسور مجاورتی ۲ سیم DC بار حتما باید وصل شود. در غیراینصورت قطعات داخلی سنسور ممکن است آسیب ببینند. بار می تواند با هر جهتی متصل شود.

در صورتی که جریان بار کوچک باشد



ولتاژ نشتی می تواند باعث خرابی در سیکل برگشت بار شود. اگر جریان بار کمتر از 5mA است، اطمینان حاصل کنید که ولتاژ نشتی، با استفاده از نصب یک مقاومت تخلیه به صورت موازی با بار مطابق شکل روبرو، کمتر از ولتاژ برگشتی بار شود.

با اتصال یک مقاومت تخلیه به صورت موازی با بار، جریان سنسور مجاورتی را کمتر از جریان برگشتی بار کنید.
 * مقدار W مقاومت تخلیه به منظور تبادل حرارتی بهتر باید بزرگتر در نظر گرفته شود.

$$R \leq \frac{V_s}{I} \text{ (k}\Omega\text{)}$$

$$P > \frac{V_s^2}{R} \text{ (W)}$$

توان مجاز: P, مقاومت تخلیه: R, جریان اکتیو بار: I

$$R \leq \frac{V_s}{I_o - I_{off}} \text{ (k}\Omega\text{)}$$

$$P > \frac{V_s^2}{R} \text{ (W)}$$

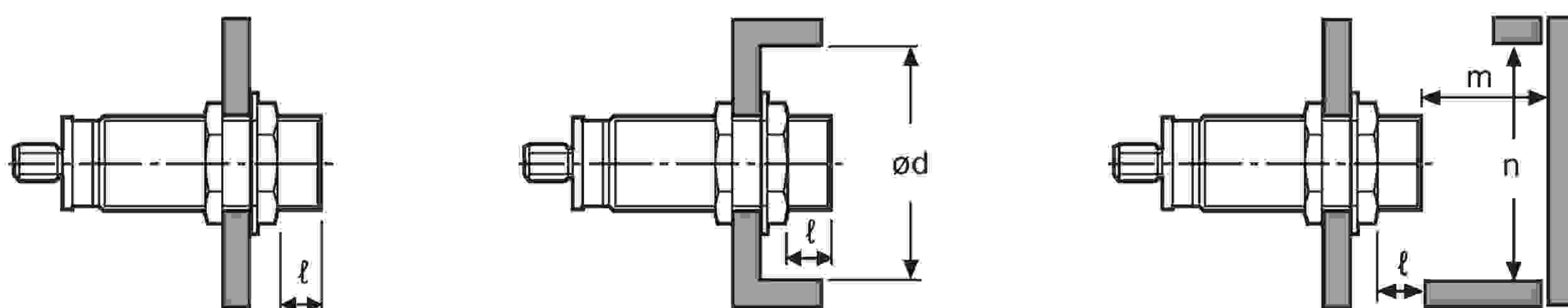
حداقل جریان اکتیو سنسور مجاورتی: I_o, منبع تغذیه: V_s,
 مقدار وات مقاومت تخلیه: P, جریان برگشتی بار: I_{off}

تداخل مشترک و تاثیر فلزات پیرامون

در صورتی که چندین سنسور مجاورتی به صورت نزدیک به هم متصل شده باشند، به دلیل تداخل مشترک در عملکرد سنسور ممکن است اشکالاتی به وجود بیاید. لذا، مطابق چارت زیر حداقل فواصل بین سنسورها را رعایت کنید.



در صورت نصب سنسورها روی یک صفحه فلزی، لازم است تا سنسورها از تاثیرات هر هدف فلزی به جز هدف تشخیص، محافظت شوند. لذا، یک حداقل فاصله ای را مطابق چارت زیر در نظر بگیرید.



(واحد: میلیمتر)

مدل / آیتم	PRACMT12-2D□ PRACM12-2D□	PRACMT18-5D□ PRACM18-5D□	PRACMT30-10D□ PRACM30-10D□
A	12	30	60
B	24	36	60
l	0	0	0
ød	12	18	30
m	6	15	30
n	18	27	45

- (A) سنسورهای نوری
- (B) سنسورهای فیبر نوری
- (C) سنسورهای محیط/درب
- (D) سنسورهای مجاورتی
- (E) سنسورهای فشار
- (F) انکودرهای چرخشی
- (G) کانکتورها/ سوکت ها
- (H) کنترلرهای دما
- (I) SSR / کنترل کننده های توان
- (J) شمارنده ها
- (K) تایمر ها
- (L) پنل های اندازه گیری
- (M) اندازه گیرهای دور/سرعت/پالس
- (N) نمایشگرها
- (O) کنترل کننده حسگر
- (P) منابع تغذیه سوئیچینگ
- (Q) موتورهای پله ای درایور کنترلر
- (R) پنل های منطقی / گرافیکی
- (S) تجهیزات شبکه فیلد
- (T) نرم افزار