

شمارنده فقط با قابلیت نمایش و صفحه نمایش LCD به ابعاد عرض ۴۸ * ارتفاع ۲۴ میلیمتر

ویژگی ها:

- * ویژگی های بروزسانی شده
- * مدل های دارای نور پیش زمینه و ورودی ولتاژ فانکشن تنظیم نقطه اعشار و تفریق
- * بدون نیاز به تغذیه اضافی به دلیل وجود باتری داخلی
- * متد سیگنال ورودی:
- * ورودی بدون ولتاژ، ورودی ولتاژ، ورودی ولتاژ آزاد
- * ترمینال نوع پیچی (دارای کاور ترمینال)
- * نمایشگر LCD
- * درجه حفاظتی IP66



لطفا پیش از استفاده دفترچه راهنمای فارسی را به منظور ایمنی مطالعه نمایید.



اطلاعات سفارش:

LA	8	N	-	B	N	-	L	نور پس زمینه	No mark	هیچ
								نوع ورودی	L	فانکشن نور پس زمینه
								منبع تغذیه	N	ورودی بدون ولتاژ (سیگنال کوچک)
								اندازه	V	ورودی ولتاژ
								رقم	F	ورودی ولتاژ آزاد
								آیتم	B	باتری لیتیومی داخلی
									N	DIN W48xH24mm
									8	99999999 (رقم ۸)
									LA	شمارنده با صفحه نمایش LCD

مشخصات:

مدل	LA8N-BN	LA8N-BN-L	LA8N-BV	LA8N-BV-L	LA8N-BF
مدل	LA8N-BN				
رقم	مدل صعدوی : 0 to 99999999 / مد صعدوی -99999999 to 99999999 (صعدوی، نزولی) ۸ رقم				
اندازه رقم	عرض ۳.۴ * ارتفاع ۸.۷ میلیمتر				
متد نمایش	نوع زیرو بلنکینگ LCD (ارتفاع کاراکتر: ۸.۷ میلیمتر)				
متد عملکرد	صعدوی	مد صعدوی	مد صعدوی، نزولی	صعدوی	صعدوی
منبع تغذیه	باتری داخلی				
عمر باتری	تقریباً ۷ سال در دمای ۲۰ درجه سانتی گراد				
تغذیه نور پس زمینه	—	24VDC±10%	—	24VDC±10%	—
متد ورودی	ورودی بدون ولتاژ		ورودی ولتاژ		ورودی ولتاژ آزاد
ورودی شمارش	Max. 0.5VDC : ولتاژ پس ماند Max. 10kΩ : امپدانس اتصال کوتاه Min. 750kΩ : امپدانس مدار باز		H : سطح ولتاژ : 4.5-30VDC L : سطح ولتاژ : 0-2VDC		H : سطح ولتاژ : 24-240VAC 6-240VDC L : سطح ولتاژ : 0-2VAC/0-2.4VDC
ورودی ریست	ورودی بدون ولتاژ		ورودی ولتاژ		ورودی بدون ولتاژ
حداقل عرض سیگنال	صعدوی/نزولی، ورودی ریست: حداقل ۲۰ میلی ثانیه	ورودی ریست: حداقل ۲۰ میلی ثانیه	صعدوی/نزولی، ورودی ریست: حداقل ۲۰ میلی ثانیه	ورودی ریست: حداقل ۲۰ میلی ثانیه	ورودی ریست: حداقل ۲۰ میلی ثانیه
حداکثر سرعت شمارش	1/30/1000cps				20cps
تنظیم سویچ خارجی	SW1*1, SW2*2, SW3*3				SW1*1, SW3*3
مقاومت عابقی	حداقل ۱۰۰ مگا اهم تحت ولتاژ 500VDC با مگر				
تحمل دی الکتریک (*۴)	2000VAC 60Hz به مدت ۱ دقیقه				
لرزش	مکانیکی	۰.۷۵ میلیمتر دامنه با فرکانس ۱۰ تا ۵۵ هرتز در راستای محور X,Y,Z به مدت ۱ ساعت			
	خرابی	۰.۳ میلیمتر دامنه با فرکانس ۱۰ تا ۵۵ هرتز در راستای محور X,Y,Z به مدت ۱۰ دقیقه			
شوک	مکانیکی	۳۰۰ متر بر مجذورثانیه (تقریباً 30G) در راستای محور X,Y,Z تا ۳ مرتبه			
	خرابی	۱۰۰ متر بر مجذورثانیه (تقریباً 10G) در راستای محور X,Y,Z تا ۳ مرتبه			
محیط	دمای محیط	۱۰- تا ۵۵ درجه سانتی گراد، انبار: ۲۵- تا ۶۵ درجه سانتی گراد			
	رطوبت محیط	۳۵ تا ۸۵٪، انبار: ۳۵ تا ۸۵٪ رطوبت نسبی			
درجه حفاظتی	IP66 (در صورت استفاده لاستیک ضدآب برای پنل جلویی)				
متعلقات	براکت نصب، حلقه لاستیکی ضدآب				
تائیده	CE c UL US				
وزن (*۵)	تقریباً ۹۶ گرم (تقریباً ۵۰ گرم)				

(*۱) SW1 (سویچ ۱)، سویچ تنظیم فعال/غیرفعال کردن کلید ریست روی پنل جلوی دستگاه می باشد.

(*۲) SW2 (سویچ ۲)، سویچ تنظیم حداکثر سرعت شمارش می باشد.

(*۳) SW3 (سویچ ۳)، سویچ تنظیم نقطه اعشار است.

(*۴) ورودی بدون ولتاژ، ورودی ولتاژ: بین ترمینال ها و بدنه / ورودی ولتاژ آزاد: بین ترمینال ورودی ولتاژ آزاد و ترمینال ورودی ریست، بین ترمینال ها و بدنه.

(*۵) وزن شامل بسته بندی نیز می شود. وزن داخل پیرانتز فقط وزن دستگاه است. * مقاومت محیطی در شرایط عاری از یخ زدگی و چگالش اندازه گیری شده است.

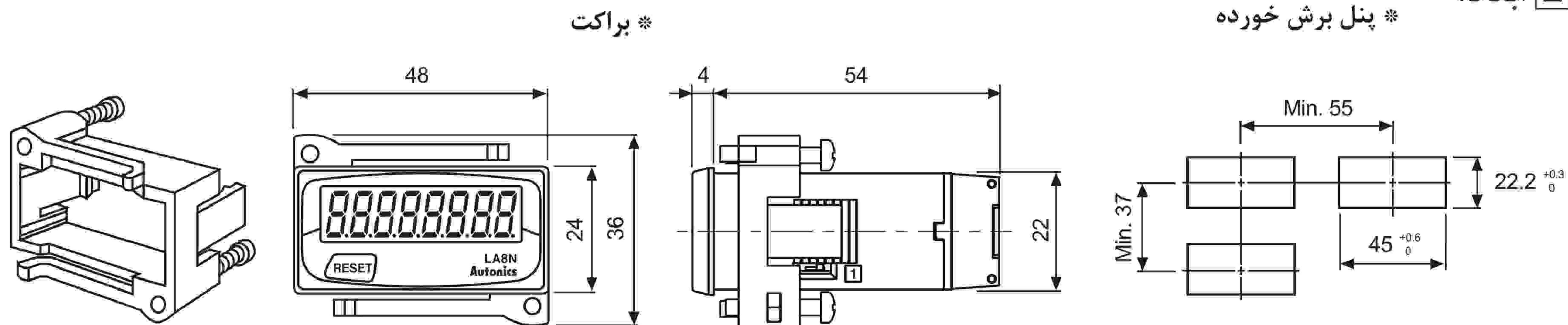
اتصالات:

نوع ورودی	بدون نور پس زمینه	با نور پس زمینه
نوع ورودی بدون ولتاژ	<p>•LA8N-BN^{*1}</p> <p>سیگنال / صعودی / نزولی ورودی ریست</p>	<p>•LA8N-BN-L</p> <p>ترمینالهای * (۱،۲،۳) و (۴،۵) به صورت داخلی از یکدیگر عایق شده اند. 24VDC نور پس زمینه</p>
نوع ورودی ولتاژ	<p>•LA8N-BV^{*1}</p> <p>سیگنال / صعودی / نزولی ورودی ریست</p> <p>4.5-30VDC</p>	<p>•LA8N-BV-L</p> <p>سیگنال / ریست / ورودی ریست</p> <p>4.5-30VDC 24VDC نور پس زمینه</p>
نوع ورودی ولتاژ آزاد	<p>•LA8N-BF</p> <p>24-240VAC 50/60Hz سیگنال / ریست / ورودی ریست</p> <p>6-240VDC</p> <p>* ترمینالهای (۱،۲) و (۴،۵) به صورت داخلی از یکدیگر عایق شده اند.</p>	

(*1) ترمینال ۲ و ۵ از داخل به یکدیگر متصل شده اند. (غیر ایزوله) از کنتاکت با قابلیت عبور ۵ میکرو آمپر استفاده کنید.

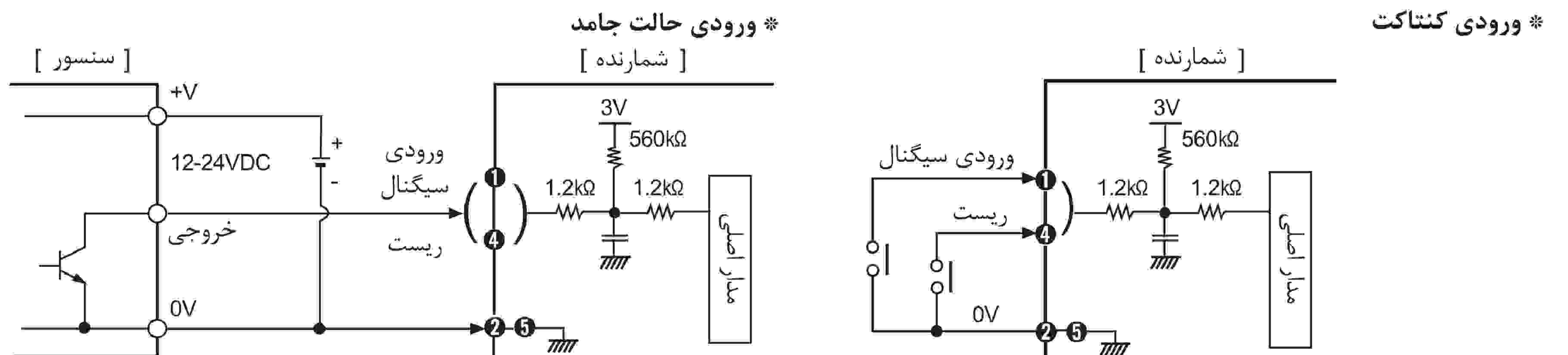
(واحد: میلیمتر)

ابعاد:



اتصالات ورودی:

● ورودی بدون ولتاژ (سنسور استاندارد: سنسور با خروجی NPN)



* هنگامی که تغذیه به ترمینال های ۱ و ۴ اعمال شود، ممکن است مدار ترمینال ورودی خراب شده و مشکلی در کار دستگاه ایجاد شود. (استفاده از سنسور با خروجی PNP, NPN امکان پذیر نیست).
* ترمینال ۲ و ۵ به صورت داخلی به یکدیگر متصل شده اند.
* در مدلهای دارای فانکشن نور پس زمینه، ترمینالهای ورودی شماره ۱ و ۳ هستند و ترمینال GND شماره ۲ است.

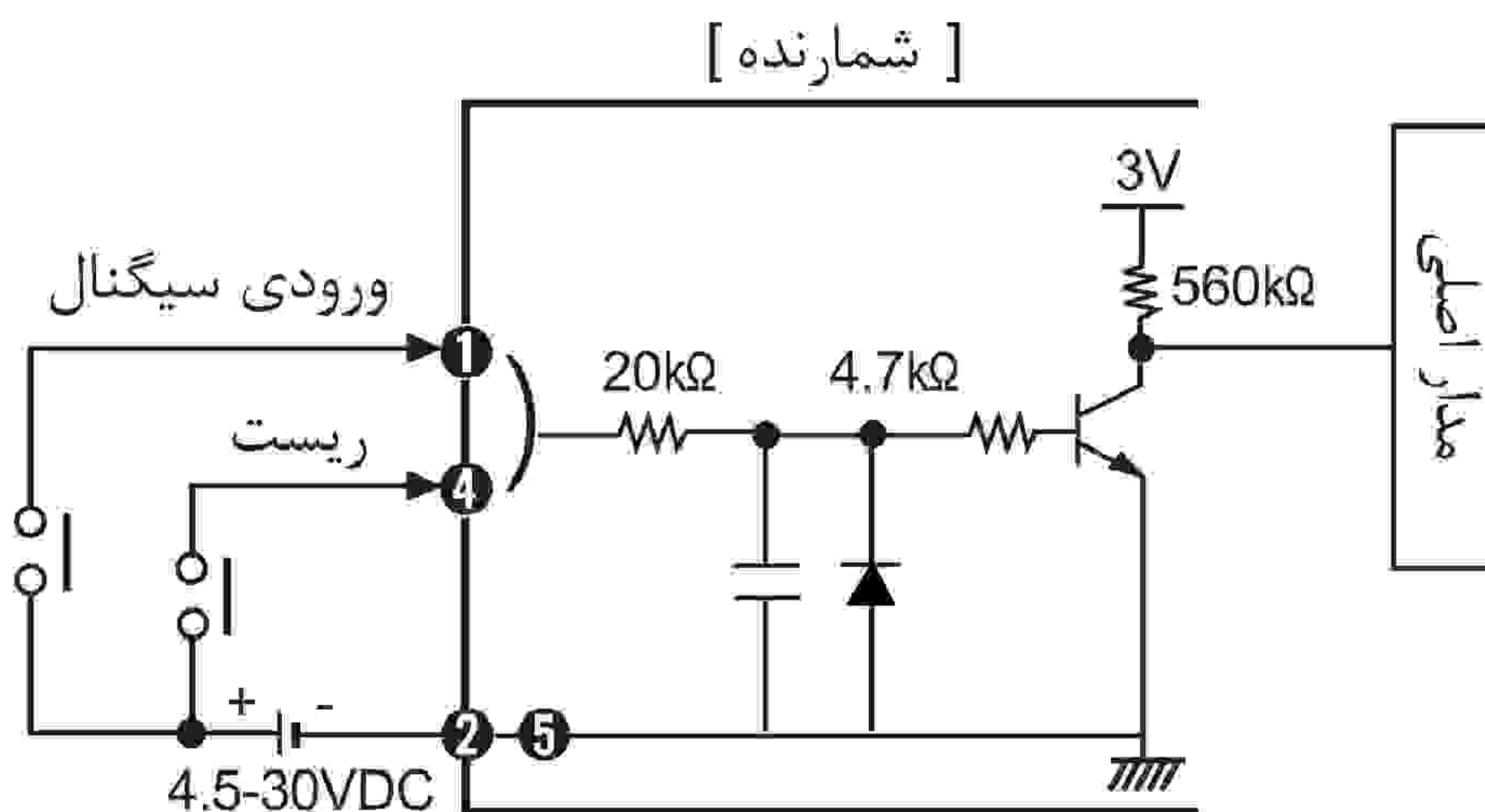
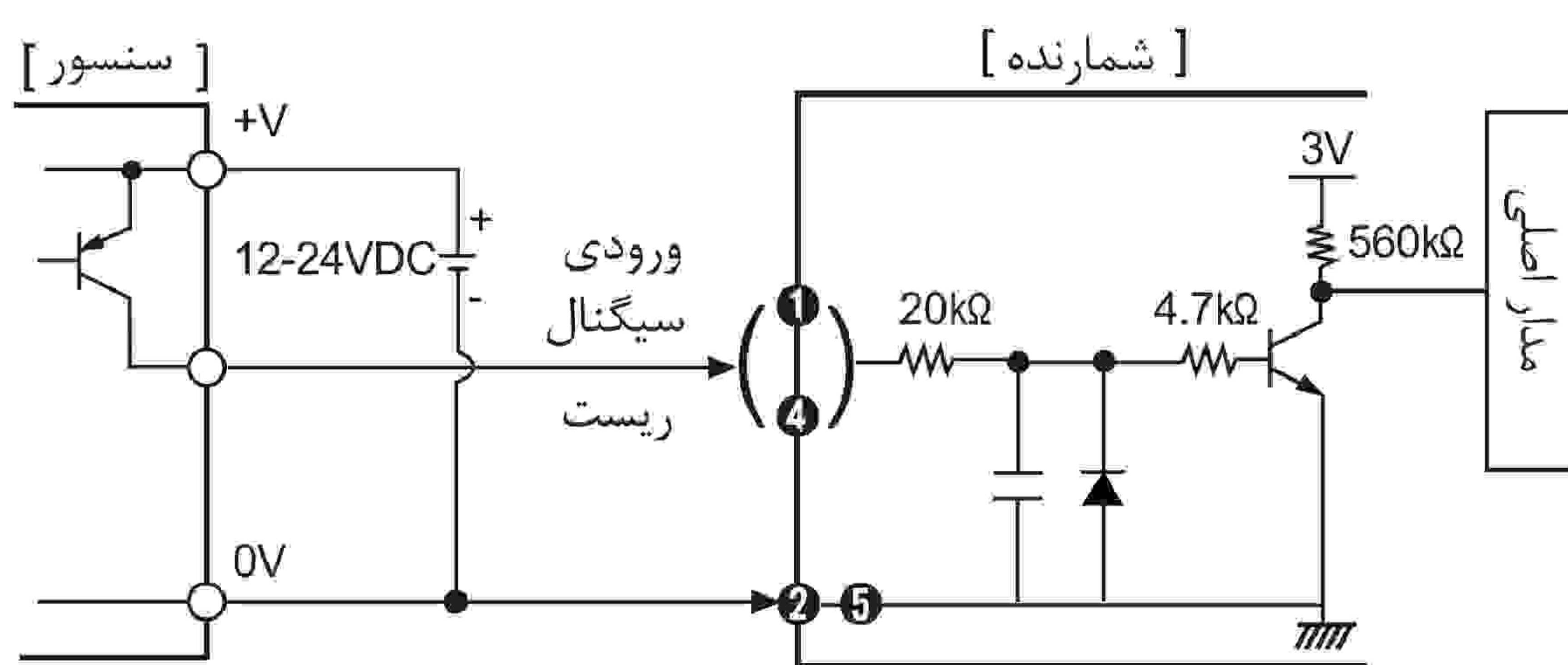
* لطفاً از کنتاکتی با قابلیت عبور جریان ۵ میکروآمپر تحت ولتاژ 3VDC استفاده کنید.

- (A) سنسورهای نوری
- (B) سنسورهای فیبر نوری
- (C) سنسورهای محیط ادرب
- (D) سنسورهای مجاورتی
- (E) سنسورهای فشار
- (F) انکودرهای چرخشی
- (G) کانکتورها / سوکت ها
- (H) کنترلرهای دما
- (I) /SSR کنترل کننده های توان
- (J) شمارنده ها
- (K) تایمر ها
- (L) پنل های اندازه گیری
- (M) اندازه گیرهای دور / سرعت / پالس
- (N) نمایشگرها
- (O) کنترل کننده حسگر
- (P) منابع تغذیه سوئیچینگ
- (Q) موتورهای پله ای / درایور کنترلر
- (R) پنل های منطقی / گرافیکی
- (S) تجهیزات شبکه فیلد
- (T) نرم افزار

ورودی ولتاژ (سنسور استاندارد: سنسور با خروجی PNP)

* ورودی حالت جامد

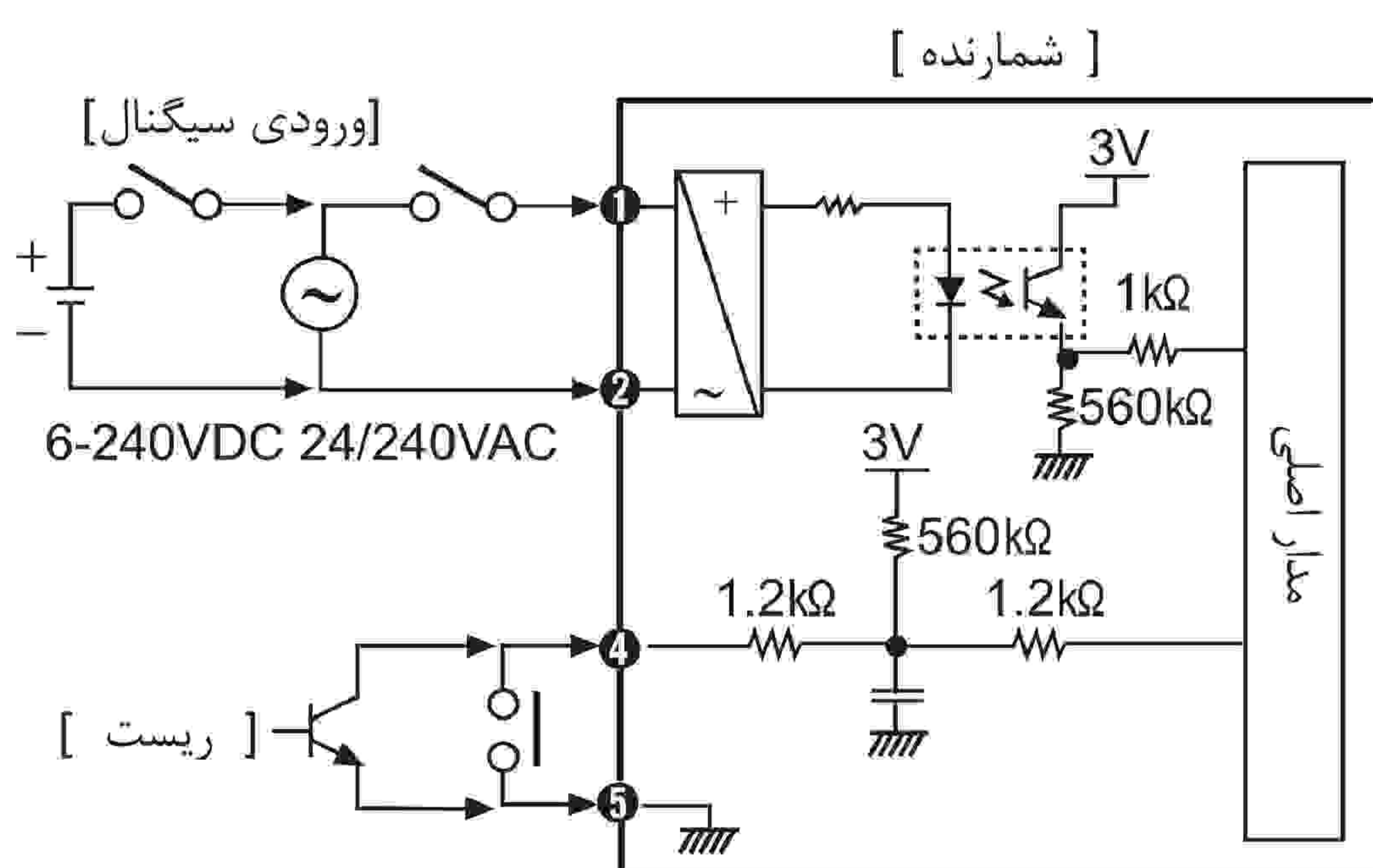
* ورودی کنتاکت



* لطفاً از کنتاکتی با قابلیت عبور جریان ۵ میکروآمپر تحت ولتاژ 3VDC استفاده کنید.

* در مدل های دارای فانکشن نور پس زمینه، ترمینال های ورودی شماره ۱ و ۳ هستند و ترمینال GND شماره ۲ می باشد.

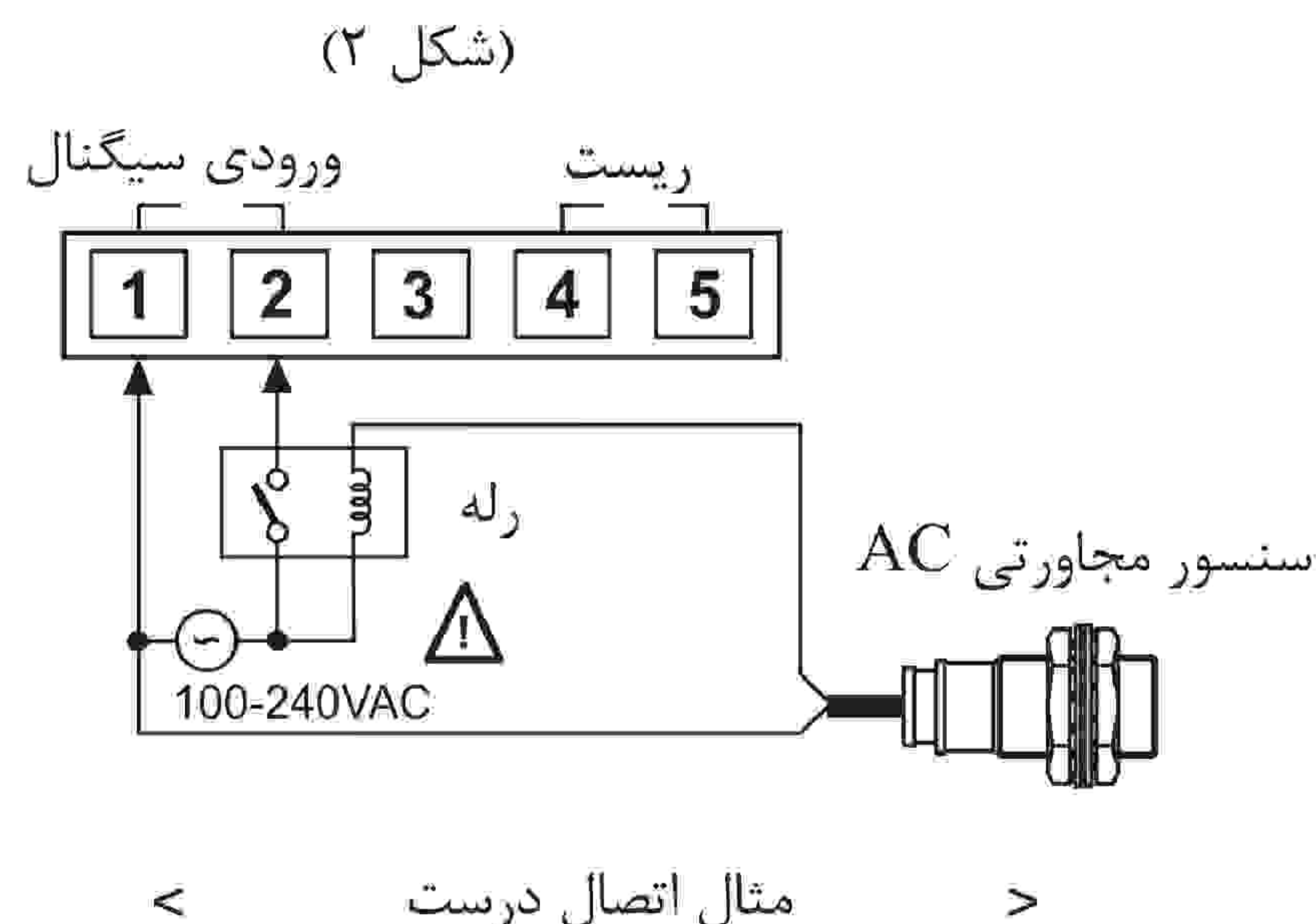
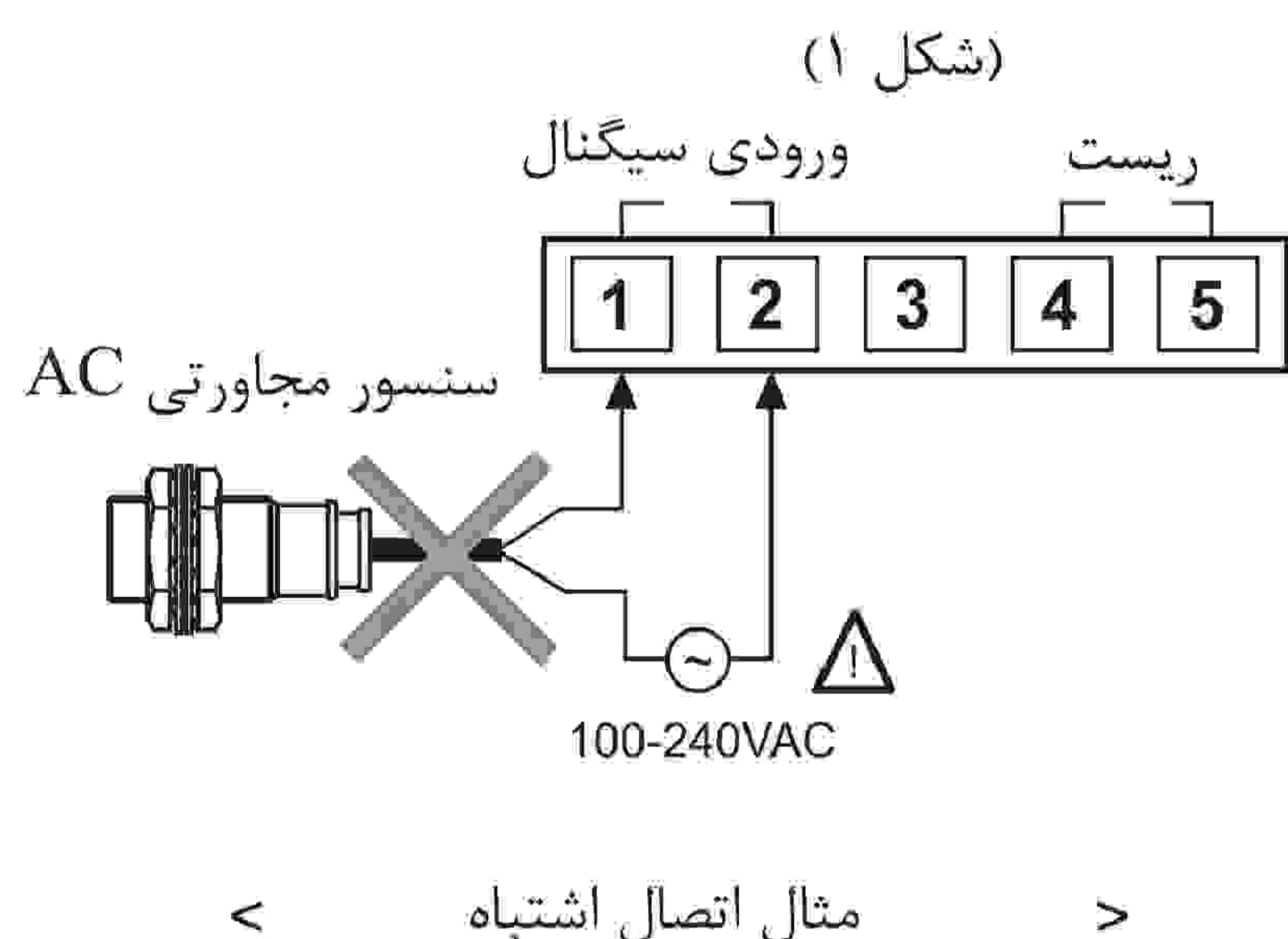
ورودی ولتاژ آزاد



* سنسور مجاورتی نوع AC نمی تواند به عنوان منبع ورودی سیگنال شمارش استفاده شود.
* ترمینال های ورودی (۱ و ۲) و ترمینال ریست (۴ و ۵) به صورت داخلی از یکدیگر عایق شده اند.
* قابلیت ریست با توان AC یا توان DC وجود ندارد.
* در صورتی که کنتاکت رله به عنوان منبع سیگنال ریست استفاده شد، لطفاً از کنتاکتی با قابلیت عبور جریان ۵ میکروآمپر تحت ولتاژ 3VDC استفاده کنید.

ورودی از سنسور مجاورتی از نوع AC

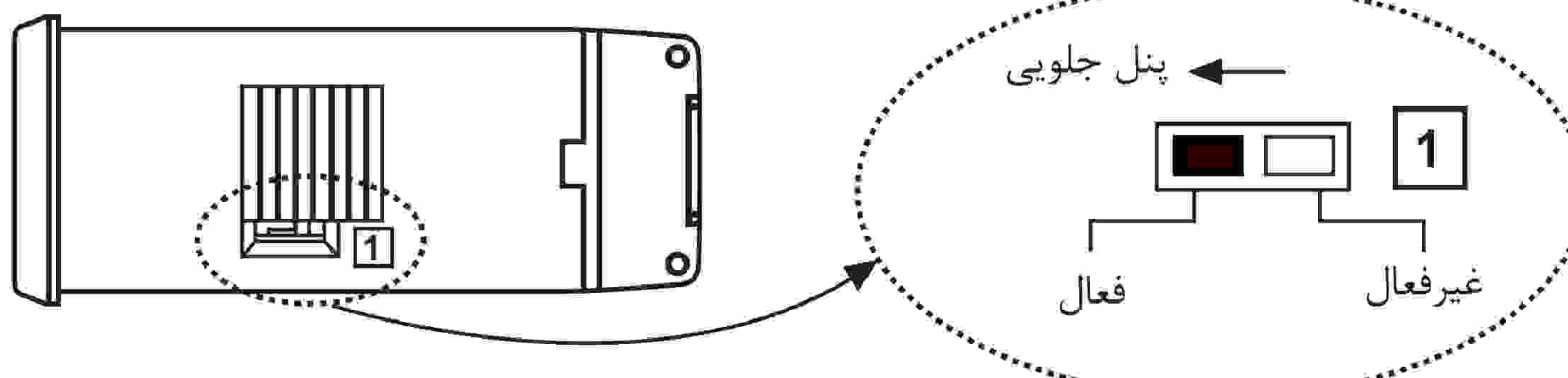
در صورت استفاده از نوع ورودی ولتاژ آزاد، به جای سویچ نشان داده شده در شکل ۱ از سنسور مجاورتی نوع AC استفاده نکنید. ممکن است به دلیل وجود جریان نشتی سنسور باعث بروز اشکال در کار شمارنده شود. مطابق شکل ۲ یک رله متصل کنید.



سوییچ تنظیمات:

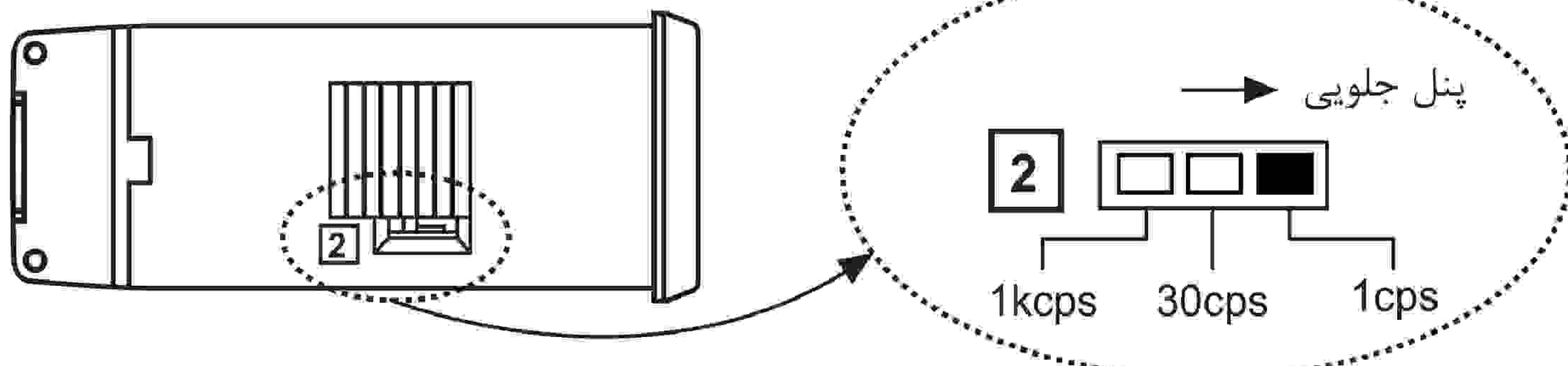
SW1 (سوییچ ۱)

SW1 یک سوییچ به منظور فعال/غیرفعال کردن کلید ریست روی پنل جلوی دستگاه می باشد.
* تنظیم پیش فرض کارخانه: فعال



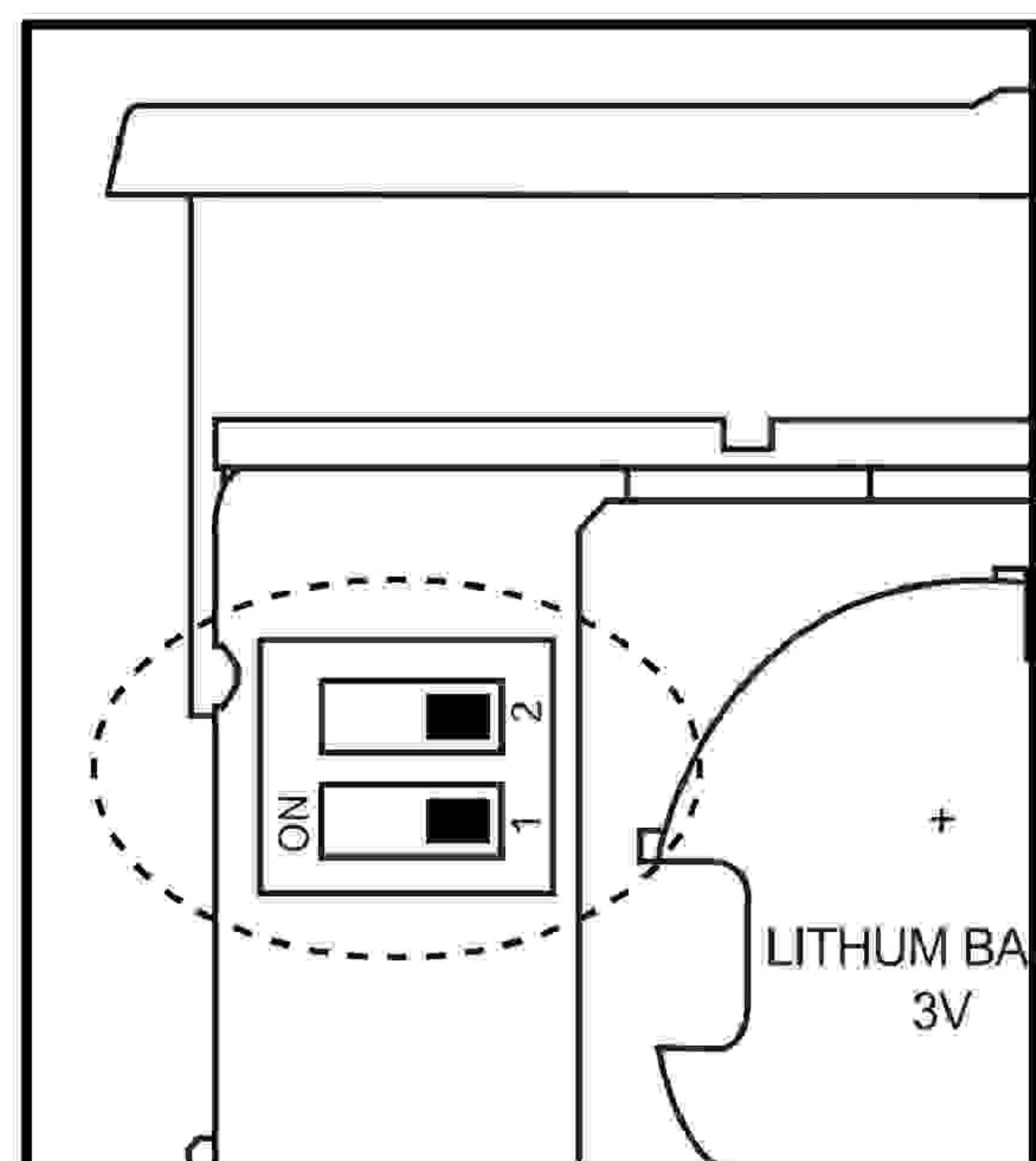
SW2 (سوییچ ۲)

SW2 یک سوییچ به منظور تنظیم حداکثر سرعت شمارش می باشد.
* تنظیم پیش فرض کارخانه: 1cps
(نوع ورودی ولتاژ آزاد: به صورت ثابت 20cps است).



SW3

SW3 یک سویچ برای تنظیم موقعیت نقطه اعشار می باشد. (* پیش فرض کارخانه: بدون نقطه اعشار)

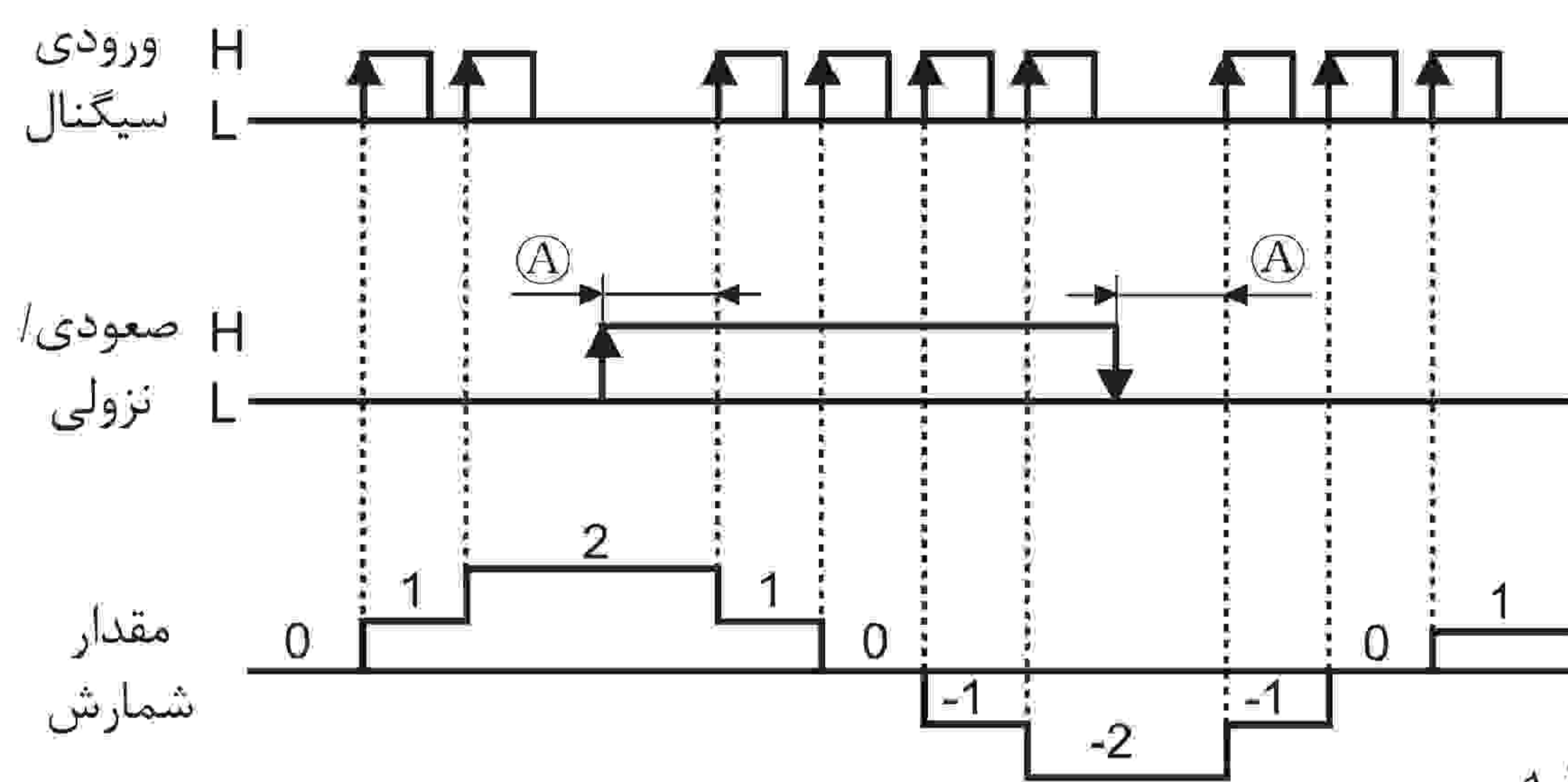


SW3	نقطه اعشار
	بدون استفاده از نقطه اعشار
	0.0
	0.00
	0.000

* پس از باز کردن بدنه می توانید تنظیمات سویچ SW3 را تغییر دهید.
* پس از تنظیم سویچ های SW2, SW3 در حین کارکرد، سیگنال ریست را اعمال کنید. (به وسیله کلید روی پنل یا ترمینال ریست)

مد کاربری شمارنده:

* مدل LA8N-BN/LA8N-BV

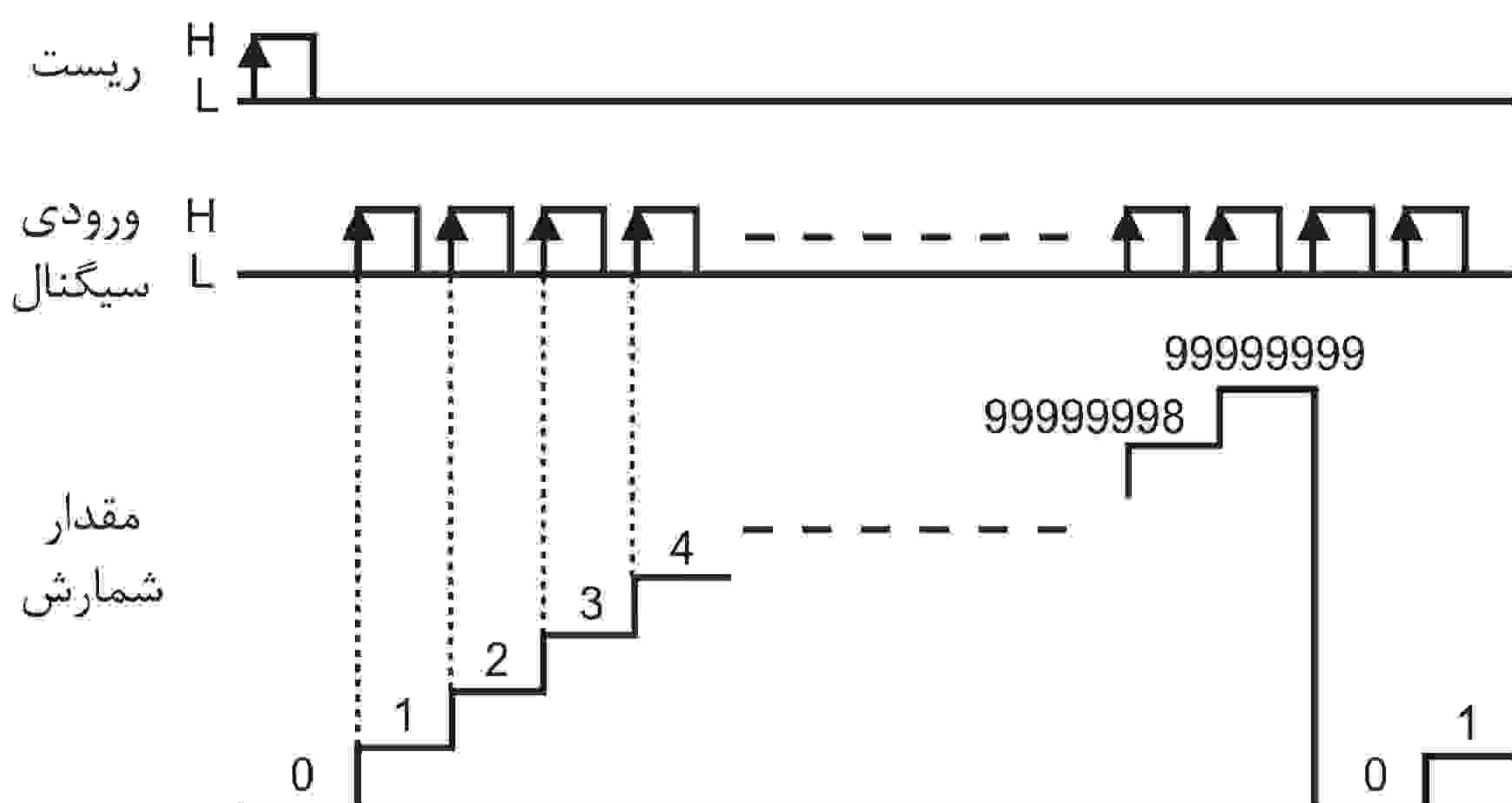


* ورودی سیگنال: ورودی شمارش، صعودی/نزولی: ورودی دستوری شمارش
* با اعمال L به ورودی صعودی/نزولی، شمارش صعودی می شود.
* با اعمال H به ورودی صعودی/نزولی، شمارش نزولی می شود.
* مفهوم سیگنال H, L:

	ورودی ولتاژ	ورودی بدون ولتاژ	ورودی بدون ولتاژ
H	4.5-30VDC	اتصال کوتاه	24-240VAC/6-240VDC
L	0-2VDC	مدار باز	0-2VAC/0-2.4VDC

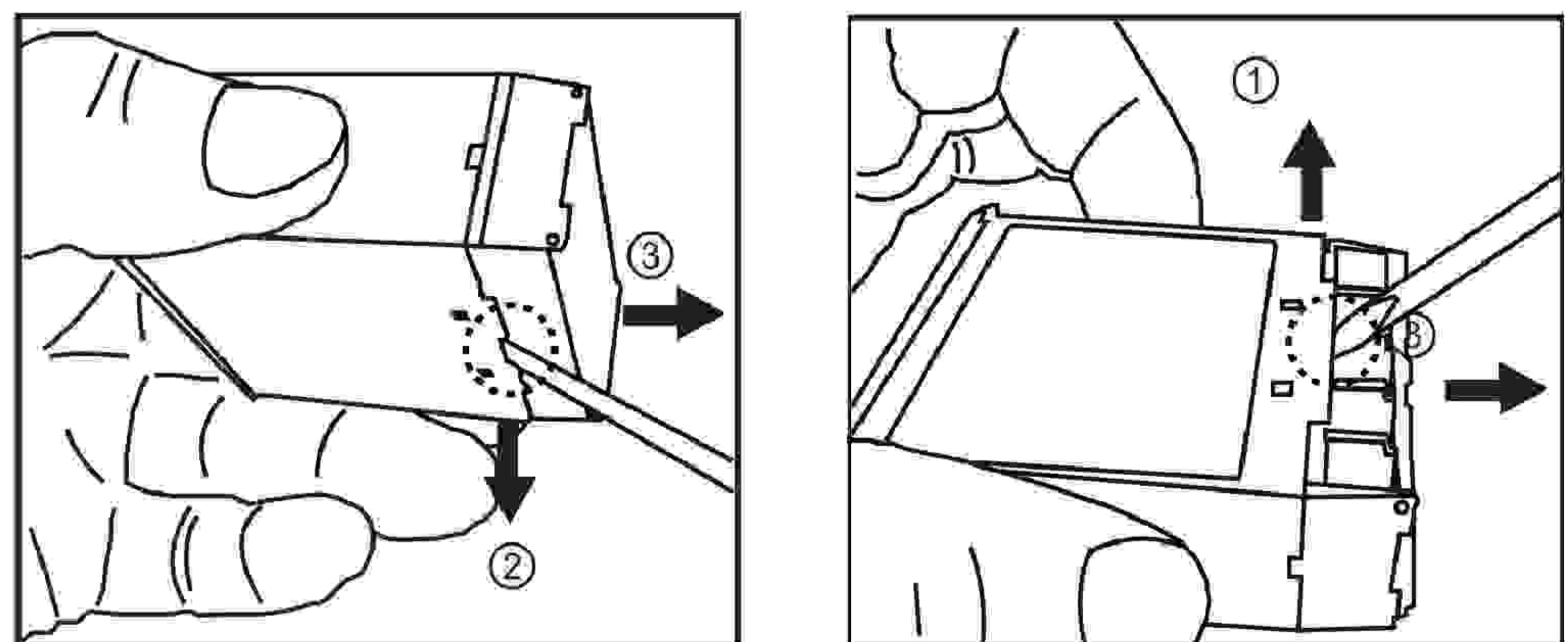
* قسمت A باید ۲۰ میلی ثانیه بیشتر از حداقل عرض سیگنال باشد. اگر کمتر از ۲۰ میلی ثانیه باشد، ممکن است باعث بروز خطای شمارش شود.

* مدل LA8N-BN-L/LA8N-BV-L/LA8N-BF



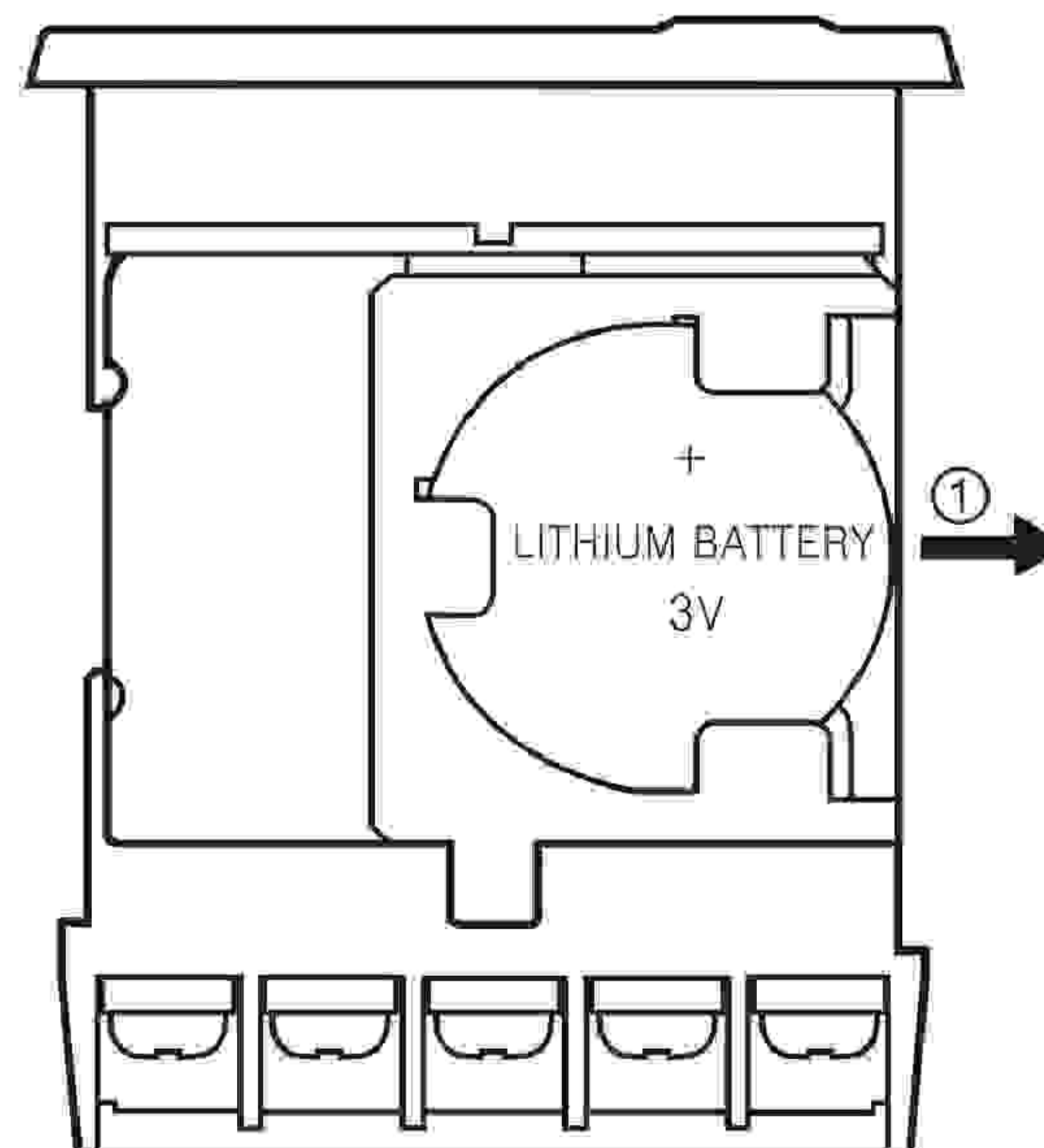
باز کردن بدنه و تعویض باتری:

* باز کردن بدنه



* قفل را با استفاده از ابزار در جهت ۱ و ۲ بالا بکشید و به سمت ۳ هل دهید تا بدنه باز شود.
* هنگام استفاده از ابزار احتیاط کنید تا زخمی نشوید.

* تعویض باتری



- ۱- بدنه را باز کنید.
 - ۲- باتری را فشار داده و در جهت ۱ آنرا جدا کنید.
 - ۳- یک باتری جدید با پلاریته صحیح را با فشار دادن در خلاف جهت ۱ جایگزین کنید.
- * باتری فروش جداگانه است. لطفا خودتان باتری را تعویض کنید.
* از باز کردن یا سوزاندن باتری خودداری کنید.

- (A) سنسورهای نوری
- (B) سنسورهای فیبر نوری
- (C) سنسورهای محیط/درب
- (D) سنسورهای مجاورتی
- (E) سنسورهای فشار
- (F) انکودرهای چرخشی
- (G) کانکتورها/ سوکت ها
- (H) کنترلرهای دما
- (I) /SSR کنترل کننده های توان
- (J) شمارنده ها
- (K) تایمر ها
- (L) پنل های اندازه گیری
- (M) اندازه گیرهای دور/سرعت/پالس
- (N) نمایشگرها
- (O) کنترل کننده حسگر
- (P) منابع تغذیه سویچینگ
- (Q) موتورهای پله ای/دراپور/کنترلر
- (R) پنل های منطقی/گرافیکی
- (S) تجهیزات شبکه فیلد
- (T) نرم افزار