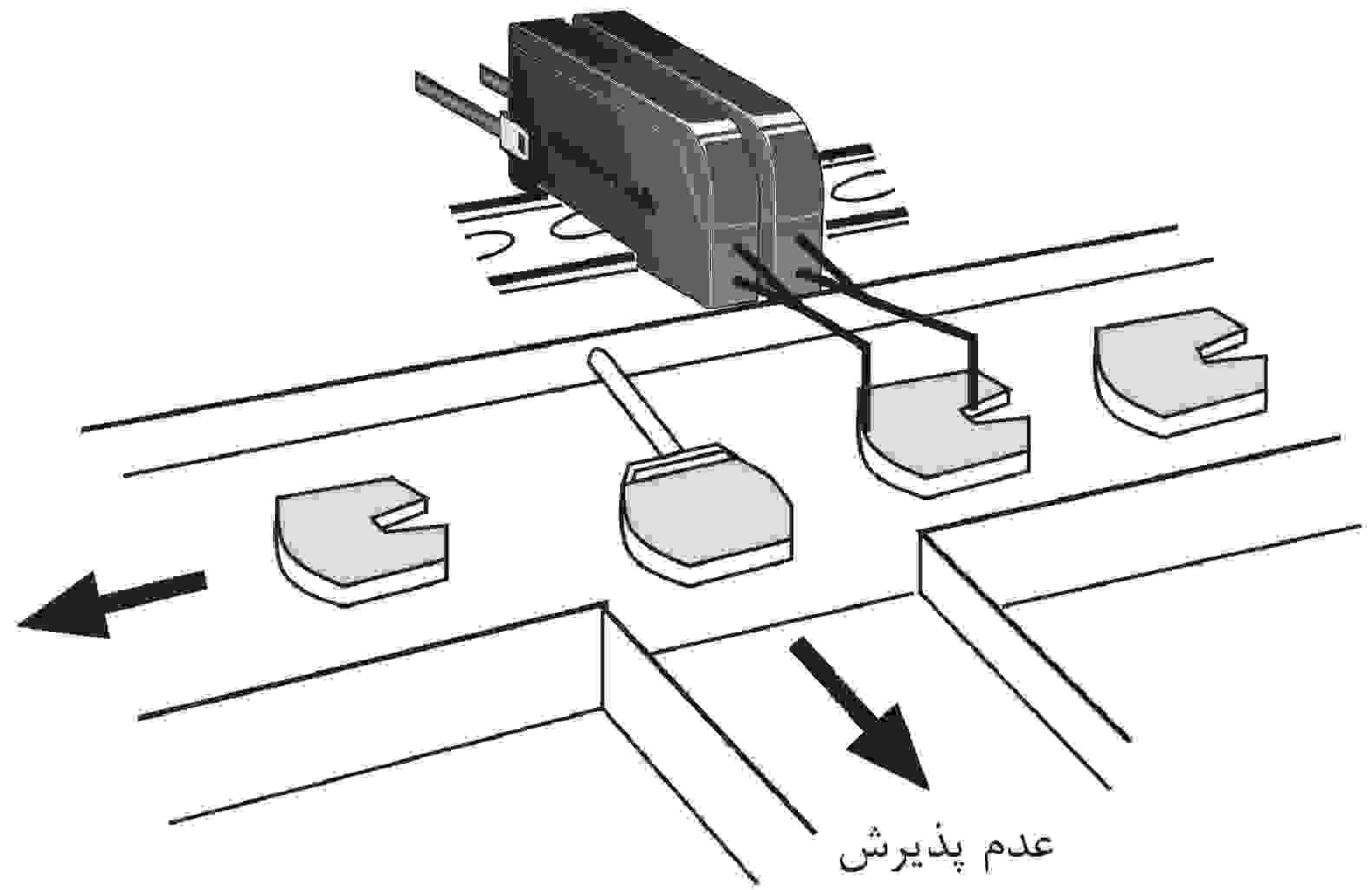
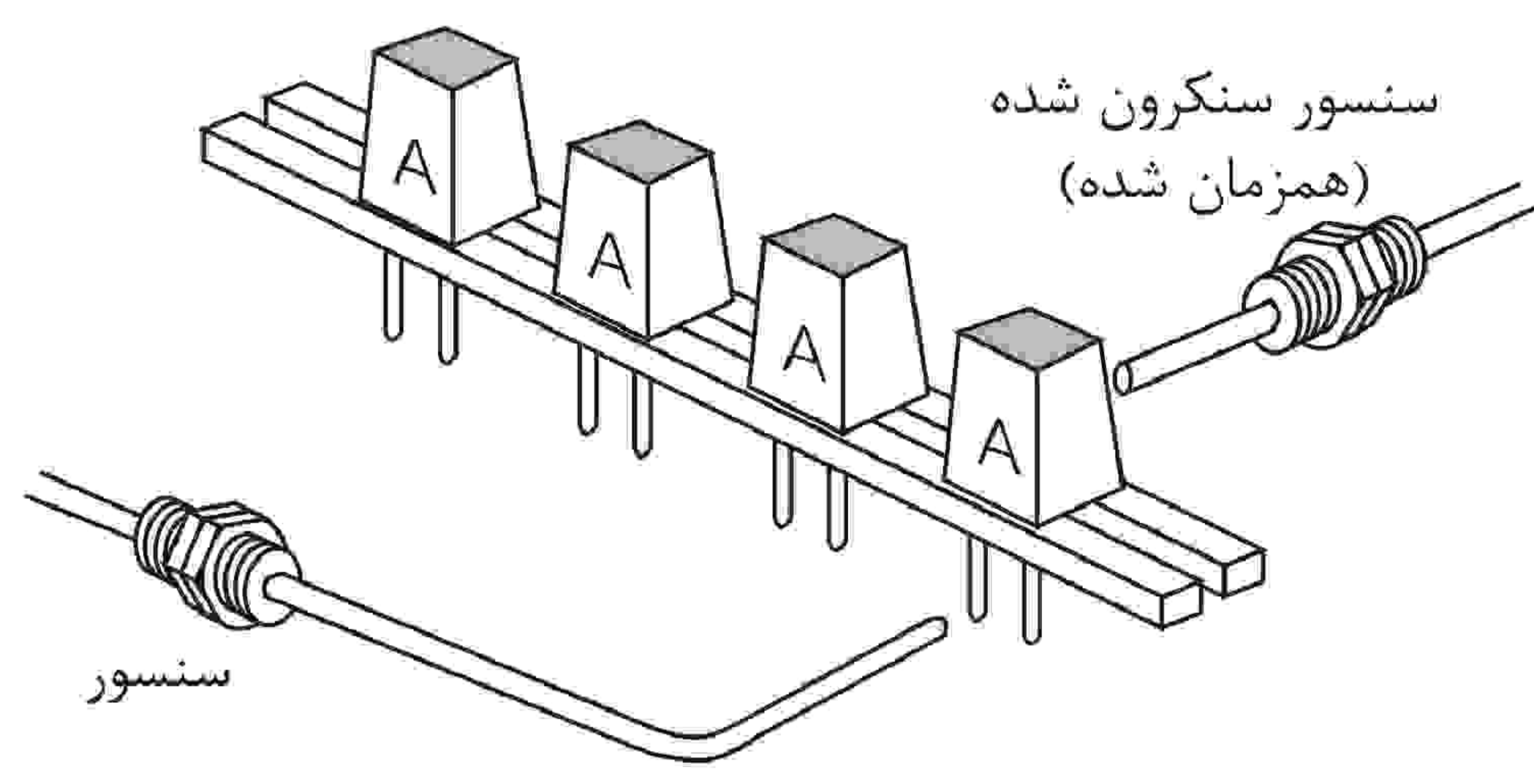
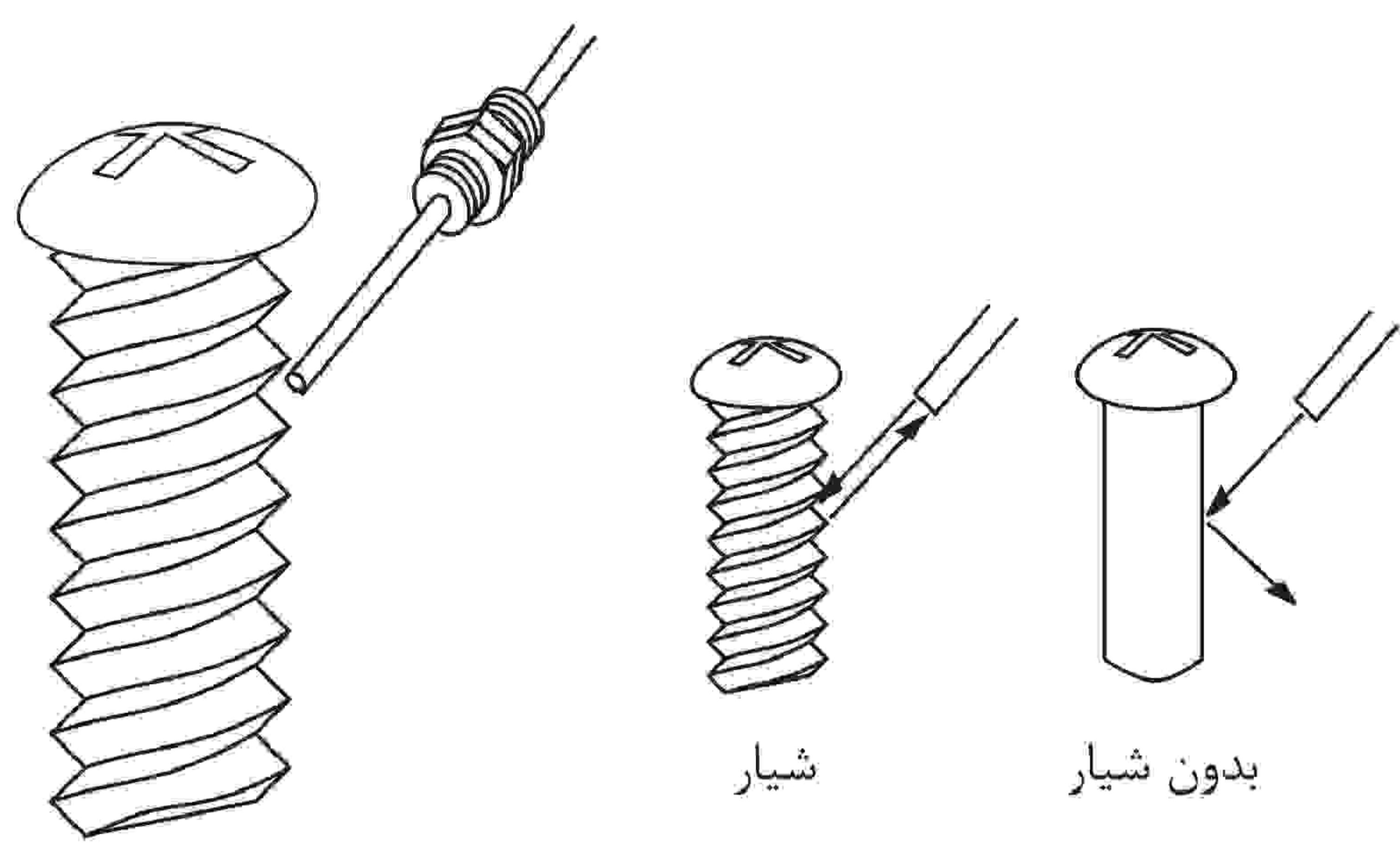
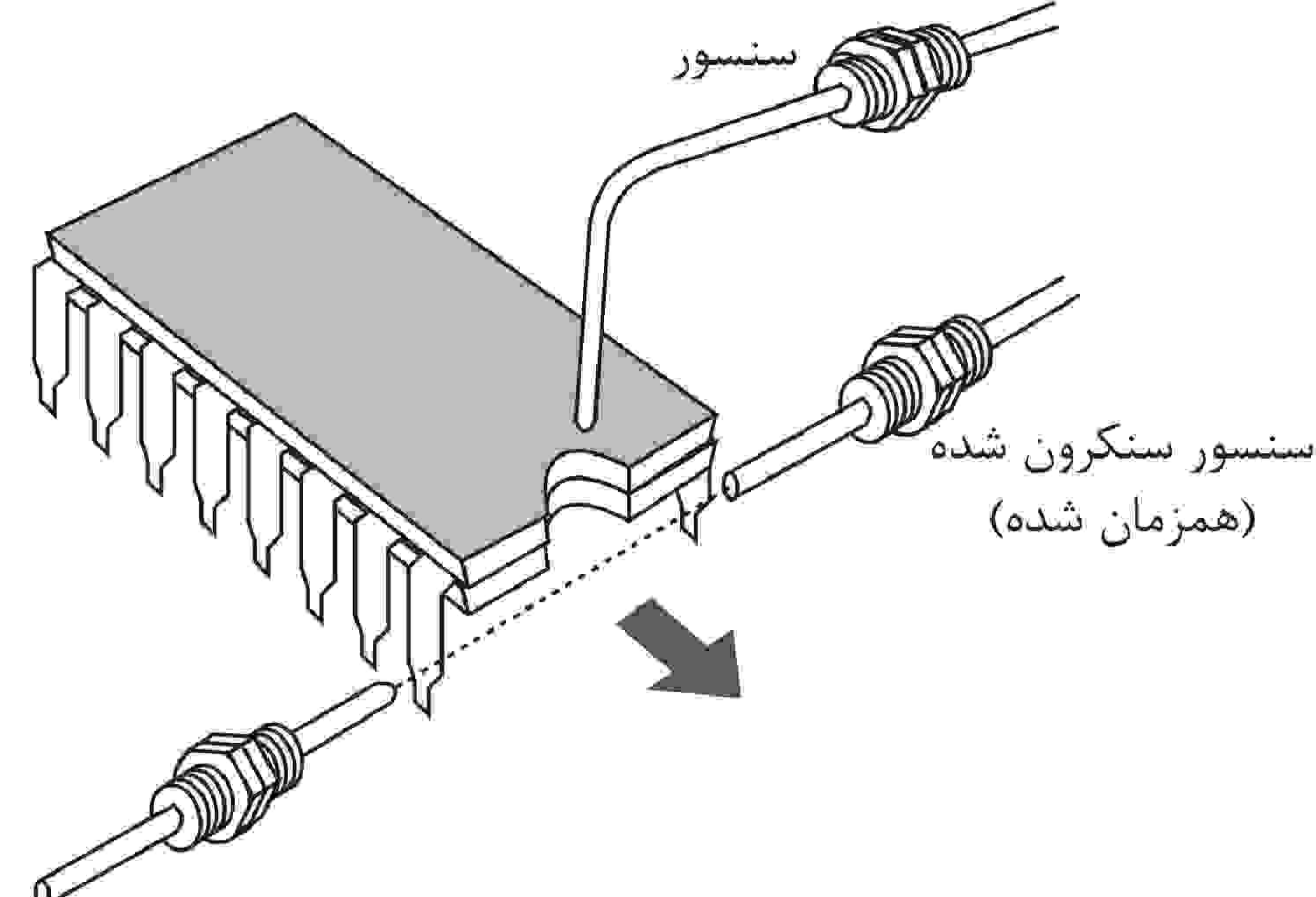


کاربردها: ■

<p>تشخیص فرم و شکل هدف</p>  <p>عدم پذیرش</p>	<p>تشخیص پایه قطعات</p>  <p>سنسور سنکرون شده (همزمان شده)</p> <p>سنسور</p>
<p>تشخیص وجود یا عدم وجود</p>  <p>شیار</p> <p>بدون شیار</p>	<p>تشخیص جهت IC</p>  <p>سنسور</p> <p>سنسور سنکرون شده (همزمان شده)</p>
<p>قابل استفاده در زیر آب یا گاز (به جز تقویت کننده)</p>	
