

مشخصات (Diffuse reflective):

(بر مبنای کاغذ سفید غیر گلاسه)

نوع	شکل ظاهری	ویژگی	مدل	فاصله تشخیص (میلیمتر)	حداقل هدف تشخیص (*۳)	شعاع خمش مجاز	طول کابل (L) (*۴)	دما	
نوع قابل انعطاف (*۵)		نوع تخت/ دید از بالا	FDFU-210-05R	35* ¹	Ø0.0125	R1	1m Free cut	-40 to 60°C	
		نوع تخت/ دید جانبی	FDFN-210-05R	30* ¹					
		نوع تخت/ دید تخت	FDF-210-05R						
		پیچ M3	FD-320-05R	35* ¹	Ø0.0125	R1	1m Free cut		
		پیچ M4	FD-420-05R						
		پیچ M6	FD-620-10R						130* ¹
نوع مقاوم در برابر قطعی (*۵)		پیچ M3	FD-320-06B	35* ²	Ø0.0125	R5	2m Free cut		
		استوانه ای Ø3	FDC-320-06B						
		پیچ M4	FD-420-06B						
		پیچ M6	FD-620-13B	100* ²					
نوع استاندارد		پیچ M3	FD-320-05	40* ²	Ø0.03	R15	2m Free cut		
		پیچ M4	FD-420-05						
		استوانه ای Ø3	FDC-320-05						
		استوانه ای Ø3 SUS type (15mm)	FDCS-320-05						
		پیچ M3 SUS type (90mm)	FDS-320-05						
		پیچ M3 SUS type (45mm)	FDS2-320-05						
		پیچ M4 SUS type (90mm)	FDS-420-05						
		پیچ M4 SUS type (45mm)	FDS2-420-05						
		پیچ M6	FD-620-10					120* ²	R30
		پیچ M6 SUS type (90mm)	FDS-620-10						
	پیچ M6 SUS type (45mm)	FDS2-620-10							
	پلاستیک	FDP-320-10	R30						

(*۱) فاصله تشخیص در سری BF5 یک استاندارد است. (*۲) فاصله تشخیص LED قرمز سری BF4 استاندارد است و در صورت استفاده از LED سبز ۱۰٪ فاصله LED قرمز اعمال می شود. برای مدل BF3RX مقدار ۴۰٪ فاصله تشخیص اعمال می شود.
(*۳) حداقل هدف تشخیص مقدار اندازه گیری شده با یک جسم مات و وضعیت خروجی به صورت دقیق می باشد و فاصله تشخیص با فاصله تشخیص نامی متفاوت خواهد بود (*۲).
(*۴) کابل فیبر نوری خارج از طول نامی نیز قابل استفاده است.
(*۵) فیبر نوری قابل انعطاف (چند رشته): تعداد زیادی از رشته های خیلی باریک که توسط پوسته احاطه شده اند. به دلیل تغییرات کم شدن نور ساطع شده ناشی از خمش، نصب آسانی دارد. فیبر نوری مقاوم در برابر قطعی: واحد فیبر شامل تعداد زیادی رشته خیلی باریک و مستقل فیبر با تضمین انعطاف بالا می باشد. می تواند در قطعات متحرک استفاده شود چون به راحتی شکسته نمی شود.
* FREE CUT: فاصله تشخیص تا ۲۰٪ حالت نرمال می تواند بر اساس وضعیت کابل، کوتاه شود. برای برش کابل حتما از FC-3 استفاده شود.

مشخصات (Diffuse reflective):

(بر مبنای کاغذ سفید غیر گلاسه)

نوع	شکل ظاهری	ویژگی	مدل	فاصله تشخیص (میلیمتر)	حداقل هدف تشخیص (*۳)	شعاع خمش مجاز	طول کابل (L) (*۴)	دما
نوع کواکسیال		پیچ M3	FD-320-F	40*2	Ø0.03	R15	2m	-40 to 70°C
		پیچ M3	FD-320-F1	60*2				
		پیچ M6	FD-620-F2	120*2				
نوع متفاوت در برابر حرارت		پیچ M6	FD-620-10H			R30	-40 to 105°C	
		پیچ M6	FD-620-15H1	160*2		-40 to 150°C		
		پیچ M4 Glass type	GD-420-20H2	100*2		R50	2m	-40 to 250°C
	پیچ M6 Glass type	GD-620-20H2						
زاویه قائم		پیچ M6	FDR-610-10R	120*1	Ø0.04	R1	1m Free cut	
نمای جانبی		نوع Ø3 استوانه ای	FDCSN-320-05	30*1	Ø0.0125	R15	2m	-40 to 60°C

- (A) سنسورهای نوری
- (B) فیبر نوری سنسورهای
- (C) سنسورهای محیط/درب
- (D) سنسورهای مجاورتی
- (E) سنسورهای فشار
- (F) آنکودرهای چرخشی
- (G) کانکتورها/ سوکت ها
- (H) کنترلرهای دما
- (I) SSR / کنترل کننده های توان
- (J) شمارنده ها
- (K) تایمر ها
- (L) پنل های اندازه گیری
- (M) اندازه گیری دور/سرعت/پالس
- (N) نمایشگرها
- (O) کنترل کننده حسگر
- (P) منابع تغذیه سوئیچینگ
- (Q) موتورهای پله ای درایور کنترلر
- (R) پنل های منطقی/ گرافیکی
- (S) تجهیزات شبکه فیلد
- (T) نرم افزار

مشخصات (Convergent reflective):

(بر مبنای کاغذ سفید غیر گلاسه)

نوع	شکل ظاهری	ویژگی	مدل	فاصله تشخیص (میلیمتر)	حداقل هدف تشخیص (*۳)	شعاع خمش مجاز	طول کابل (L) (*۴)	دما
نوع Convergent reflective		Convergent reflective	FLF-320-10	8*1	Ø0.0125	R25	2m	-40 to 60°C

(*۱) فاصله تشخیص در سری BF5 یک استاندارد است.

(*۲) فاصله تشخیص LED قرمز سری BF4 استاندارد است و در صورت استفاده از LED سبز ۱۰٪ فاصله LED قرمز اعمال می شود. برای مدل BF3RX مقدار ۴۰٪ فاصله تشخیص اعمال می شود.

(*۳) حداقل هدف تشخیص مقدار اندازه گیری شده با یک جسم مات و وضعیت خروجی به صورت دقیق می باشد و فاصله تشخیص با فاصله تشخیص نامی متفاوت خواهد بود (*۲).

(*۴) کابل فیبر نوری خارج از طول نامی نیز قابل استفاده است.

* FREE CUT: فاصله تشخیص تا ۲۰٪ حالت نرمال می تواند بر اساس وضعیت کابل، کوتاه شود. برای برش کابل حتما از FC-3 استفاده شود.

* GLASS TYPE: مخصوص سری BF5R, BF4R می باشد.

مشخصات (Through-Beam):

(بر مبنای کاغذ سفید غیرگلاسه)

نوع	شکل ظاهری	ویژگی	مدل	فاصله تشخیص (میلیمتر)	حداقل هدف تشخیص (*۳)	شعاع خمش مجاز	طول کابل (L) (*۴)	دما
نوع قابل انعطاف (*۵)		نوع تخت / دید از بالا	FTFU-210-05R	110*1	Ø0.04	R1	1m Free cut	-40 to 60°C
		نوع تخت / دید جانبی	FTFN-210-05R					
		نوع تخت / دید تخت	FTF-210-05R					
		نوع تخت / دید جانبی + بالا	FTFB-210-05R					
		براکت یکپارچه (نوع L / دید از بالا)	FTLU-310-10R	500*1	Ø0.06			
			FTLU1-310-10R					
			FTLU2-310-10R					
		پیچ M3	FT-320-05R	110*1	Ø0.3			
نوع استوانه ای Ø2		FTC-220-05R						
پیچ M4		FT-420-10R	500*1	Ø0.5				
نوع مقاوم در برابر قطعی (*۶)		پیچ M3	FT-320-06B	110*2	Ø0.3	R5	2m Free cut	
		نوع استوانه ای Ø1.5	FTC-1520-06B					
		پیچ M4	FT-420-13B	400*2	Ø0.6			

(*۱) فاصله تشخیص در سری BF5 یک استاندارد است.

(*۲) فاصله تشخیص LED قرمز سری BF4 استاندارد است و در صورت استفاده از LED سبز ۱۰٪ فاصله LED قرمز اعمال می شود. برای مدل BF3RX مقدار ۴۰٪ فاصله تشخیص اعمال می شود.

(*۳) حداقل هدف تشخیص مقدار اندازه گیری شده با یک جسم مات و وضعیت خروجی به صورت دقیق می باشد و فاصله تشخیص با فاصله تشخیص نامی متفاوت خواهد بود (*۲).

(*۴) کابل فیبر نوری خارج از طول نامی نیز قابل استفاده است.

(*۵) فیبر نوری قابل انعطاف (چند رشته): تعداد زیادی از رشته های خیلی باریک که توسط پوسته احاطه شده اند. به دلیل تغییرات کم شدن نور ساطع شده ناشی از خمش، نصب آسانی دارد.

فیبر نوری مقاوم در برابر قطعی: واحد فیبر شامل تعداد زیادی رشته خیلی باریک و مستقل فیبر با تضمین انعطاف بالا می باشد. می تواند در قطعات متحرک استفاده شود چون به راحتی شکسته نمی شود.

* FREE CUT: فاصله تشخیص تا ۲۰٪ حالت نرمال می تواند بر اساس وضعیت کابل، کوتاه شود. برای برش کابل حتما از FC-3 استفاده شود.

* تولید FT-420-13 متوقف شده است. FT-420-13B جایگزین شده است.

مشخصات (Through-beam):

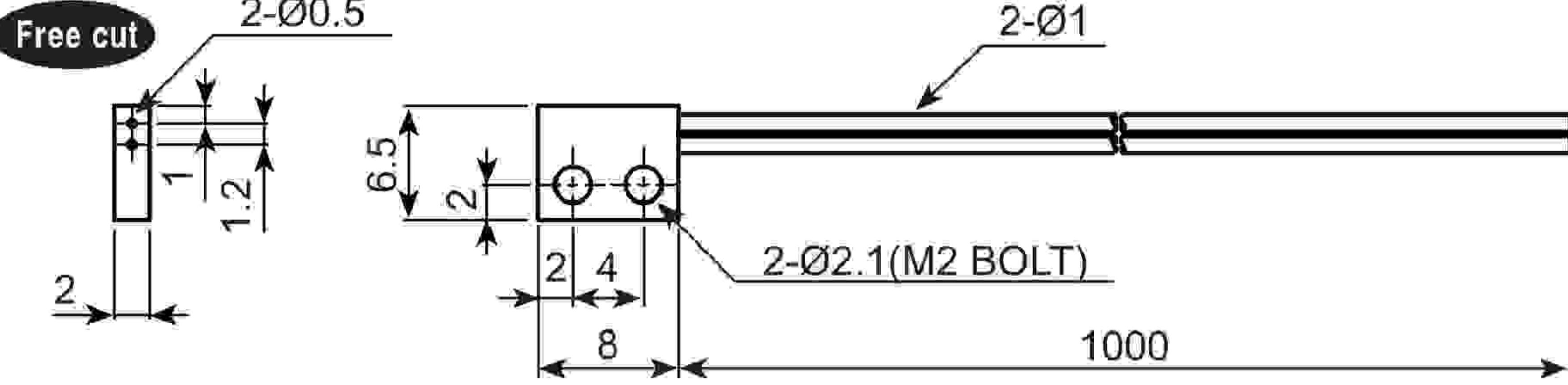
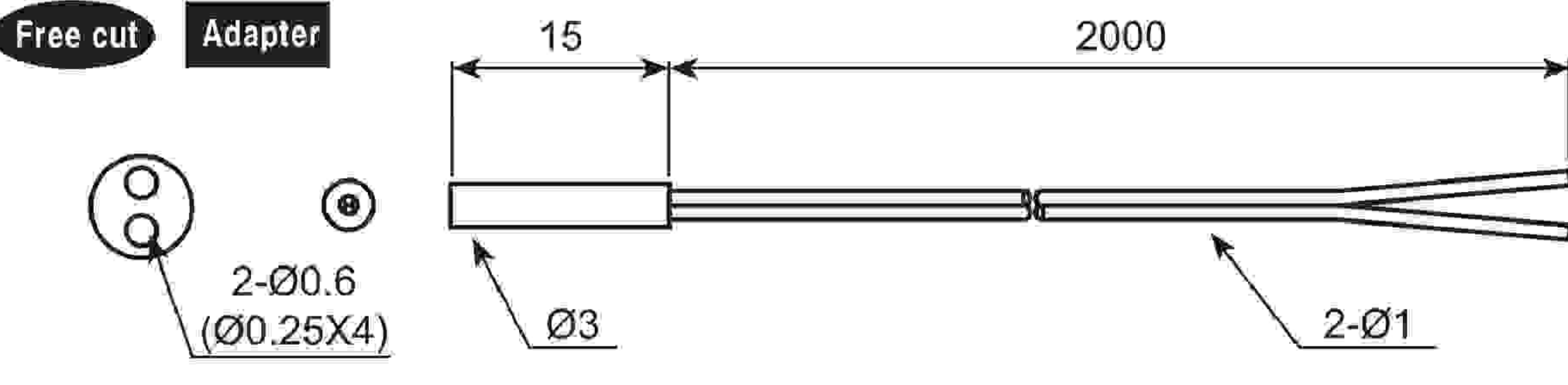
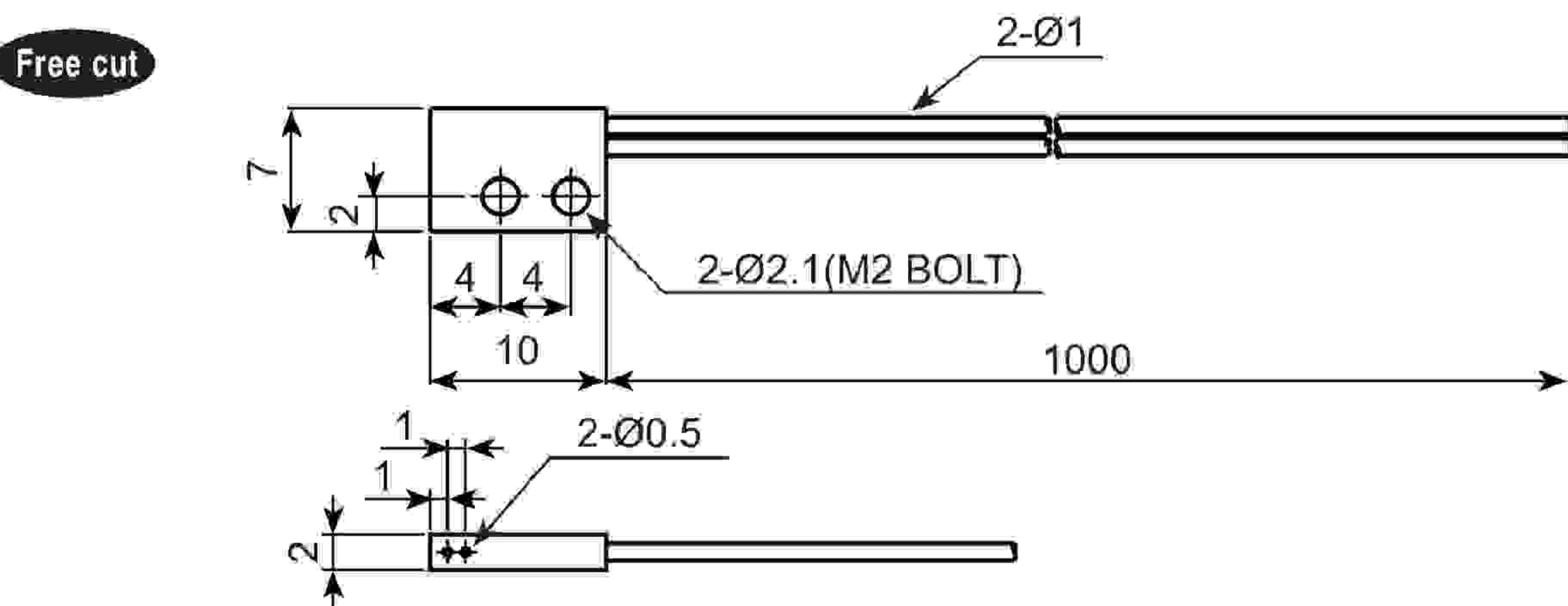
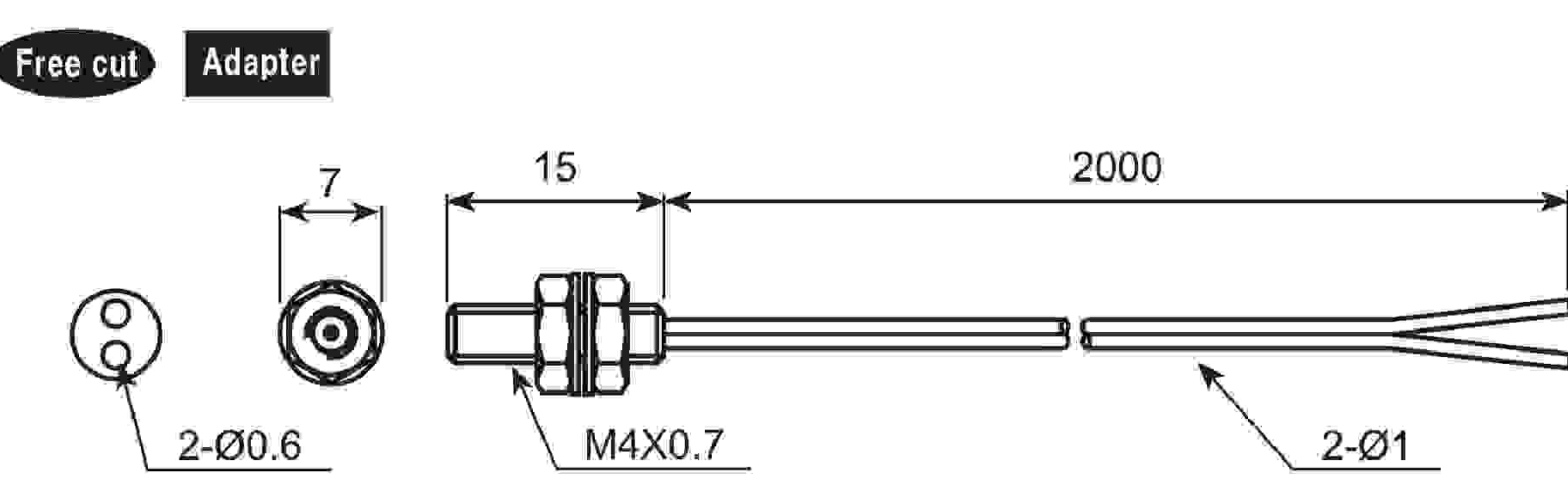
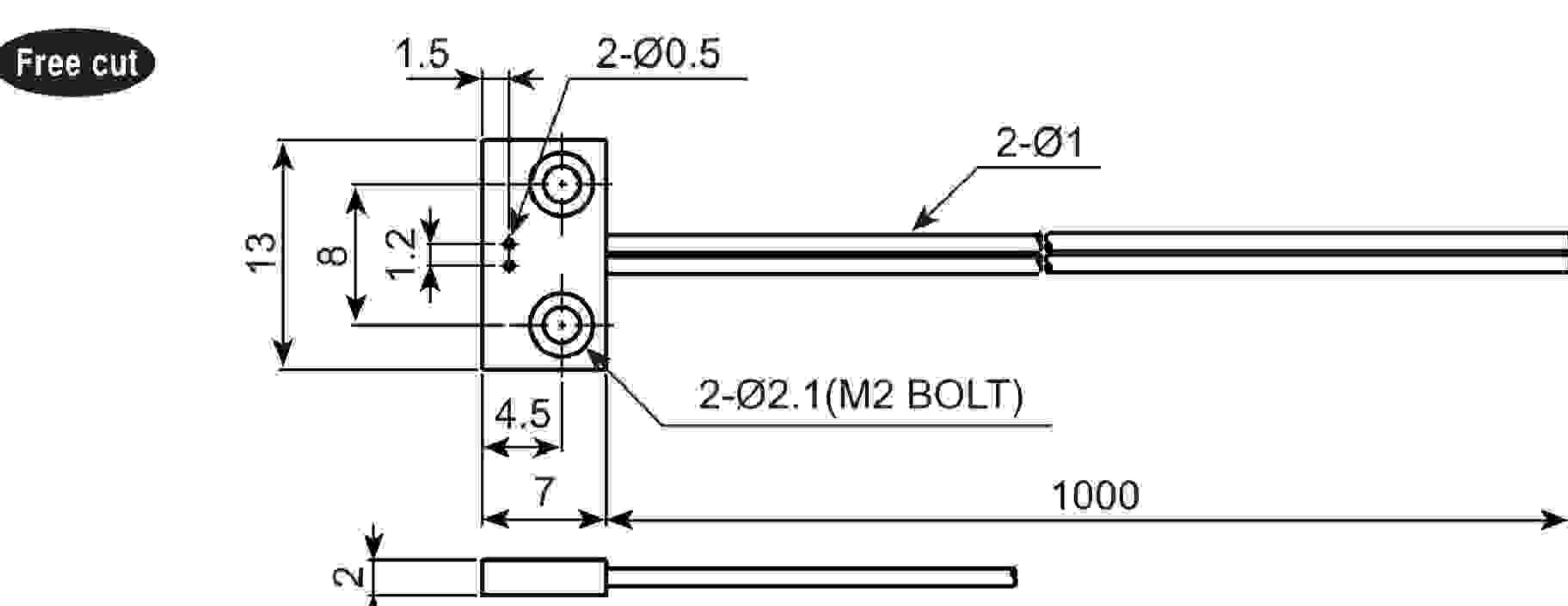
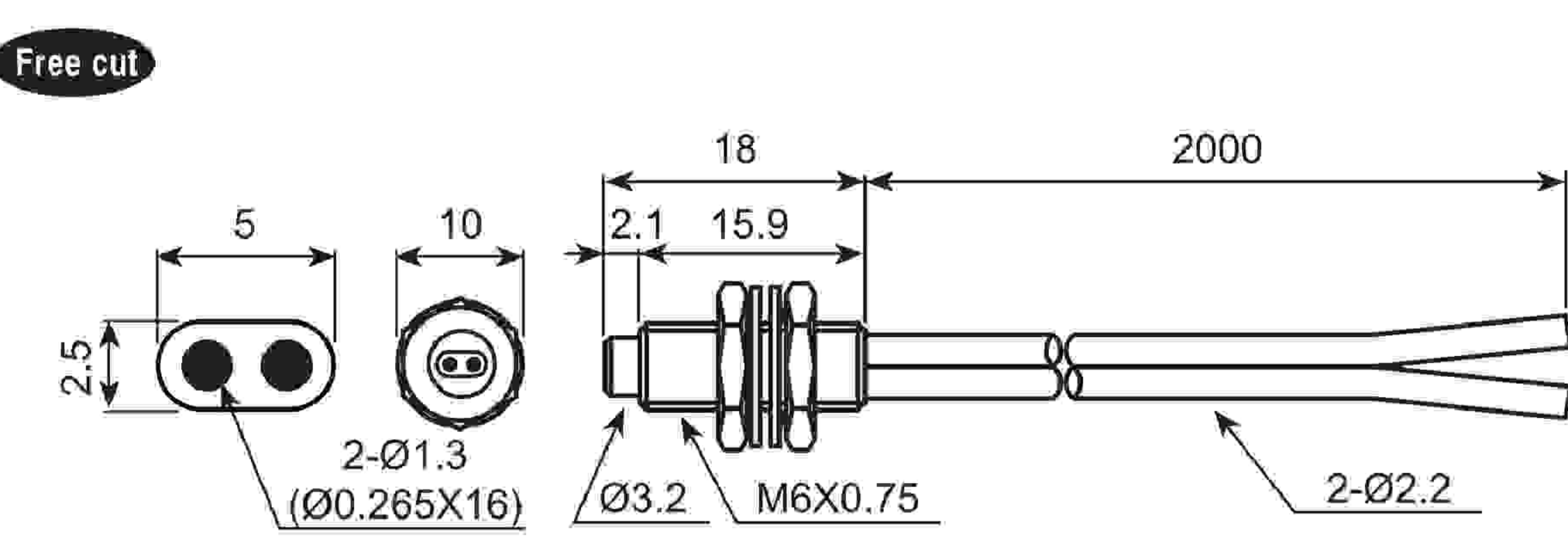
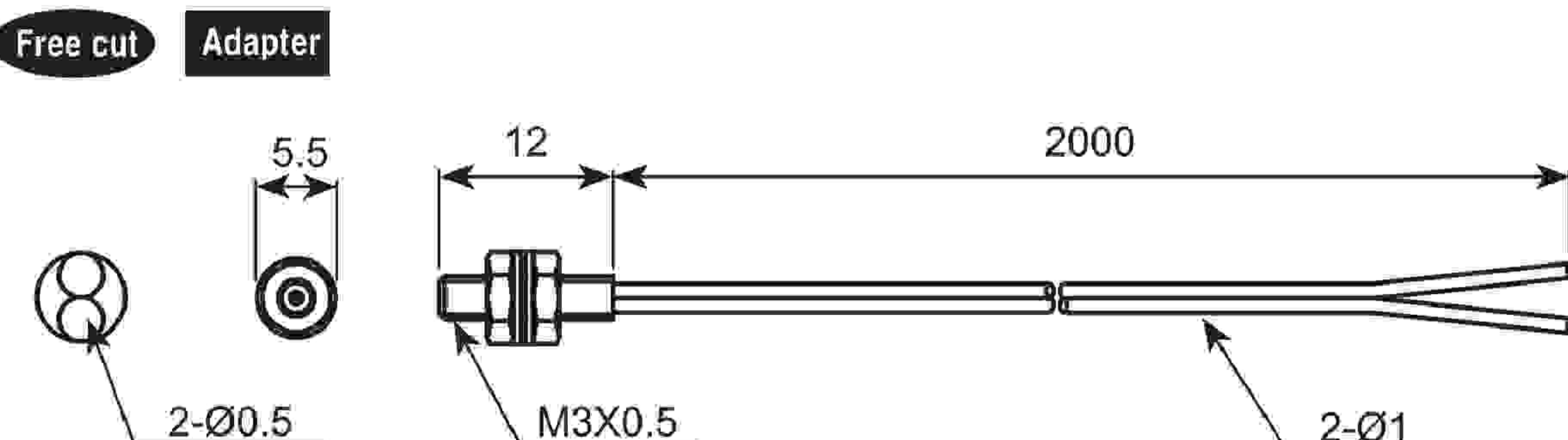
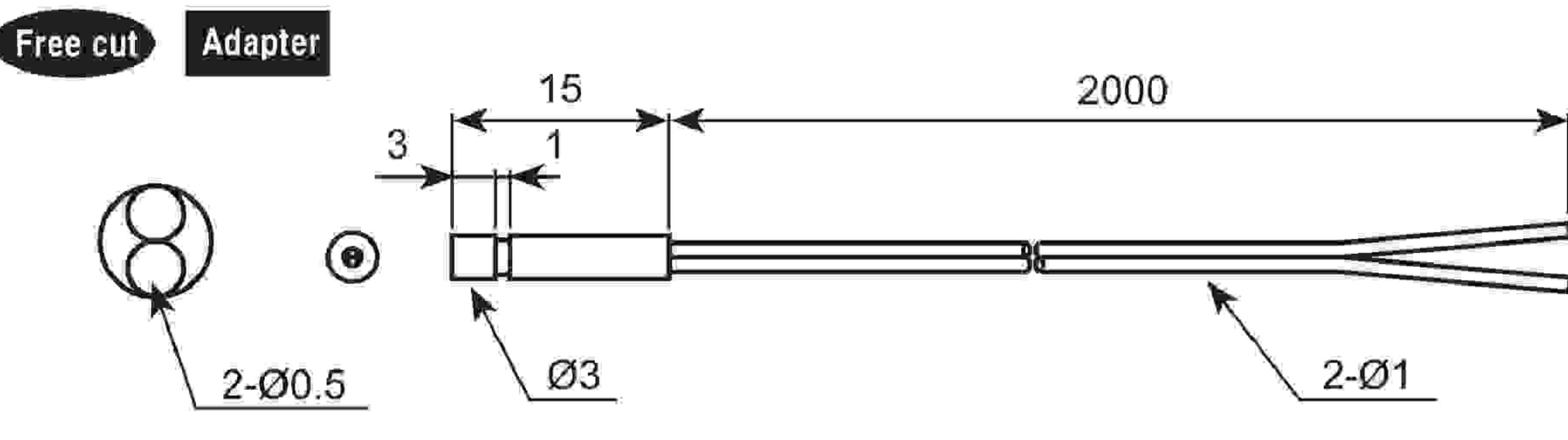
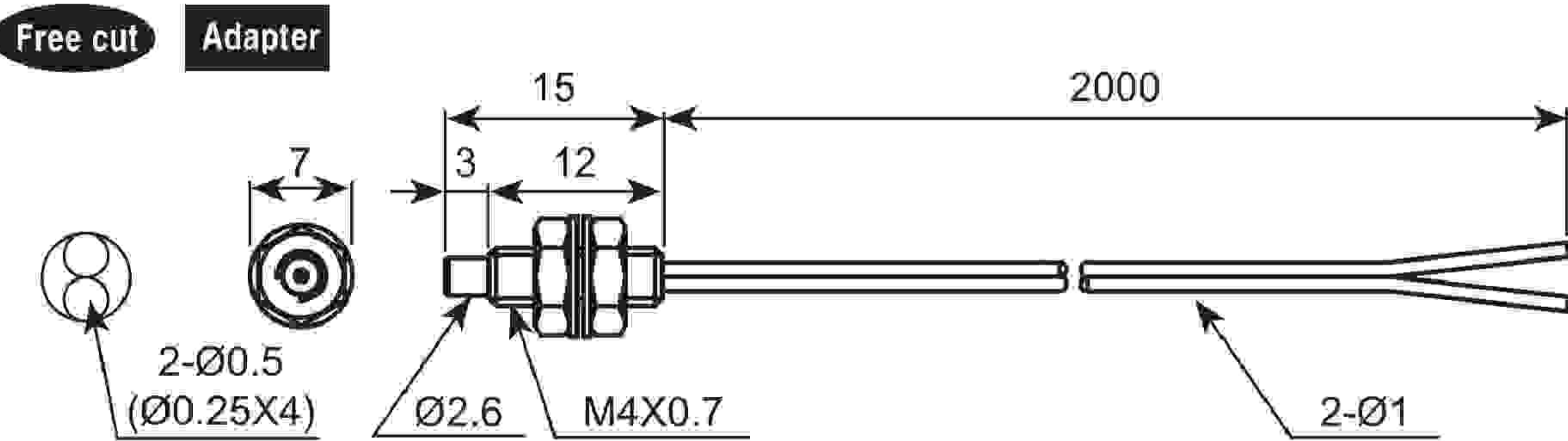
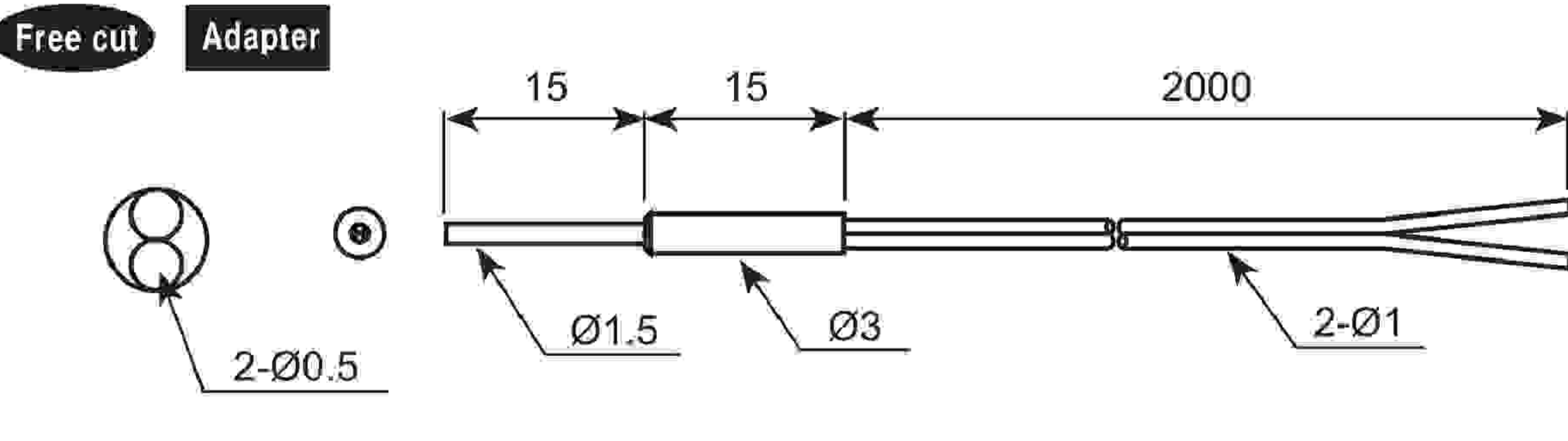
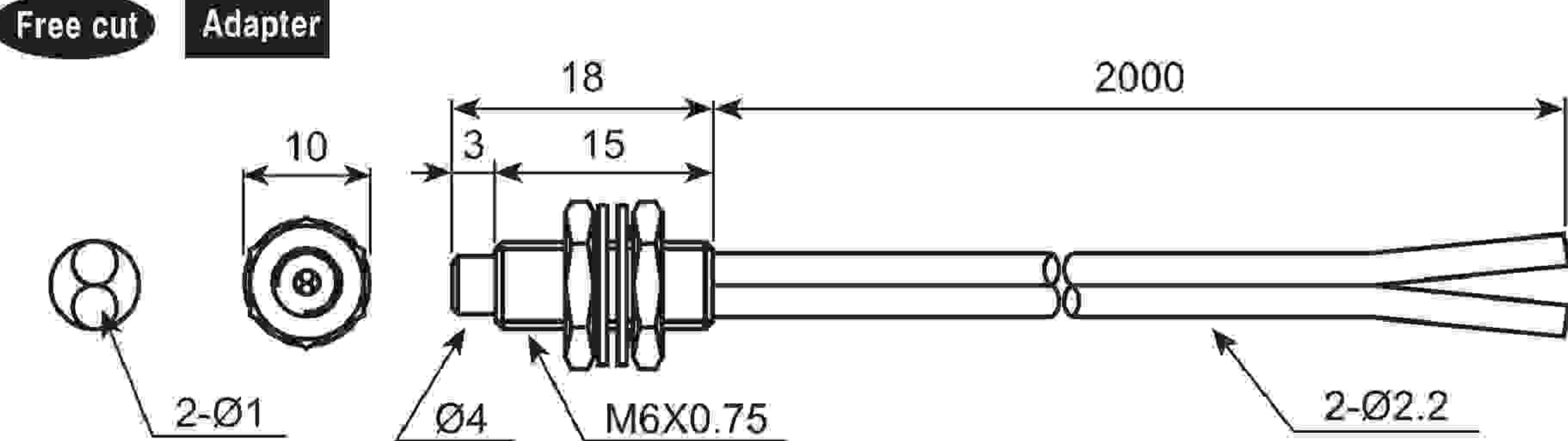
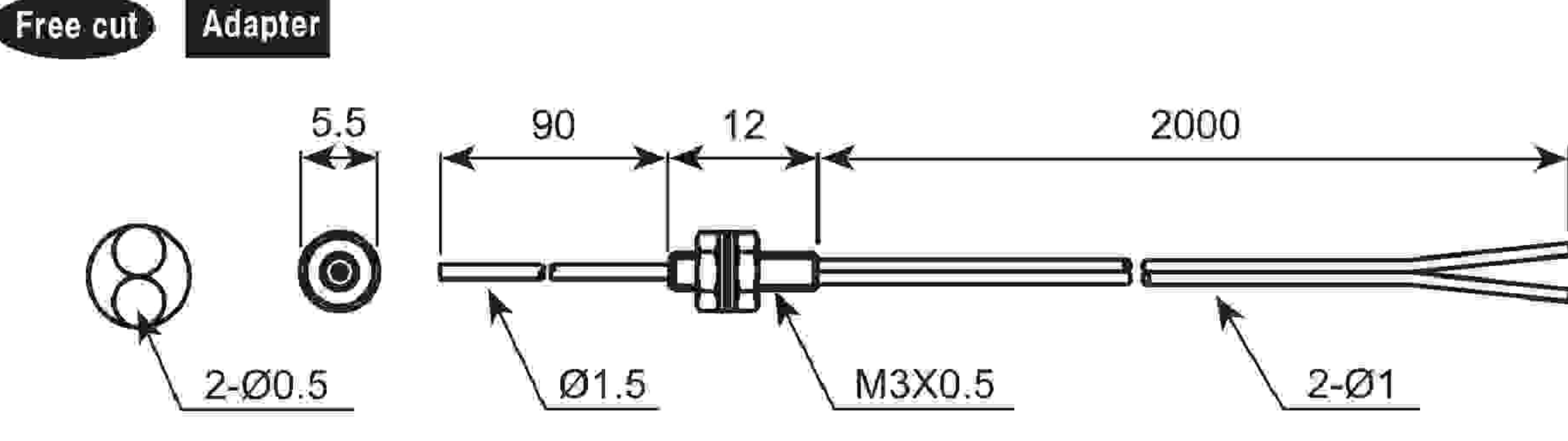
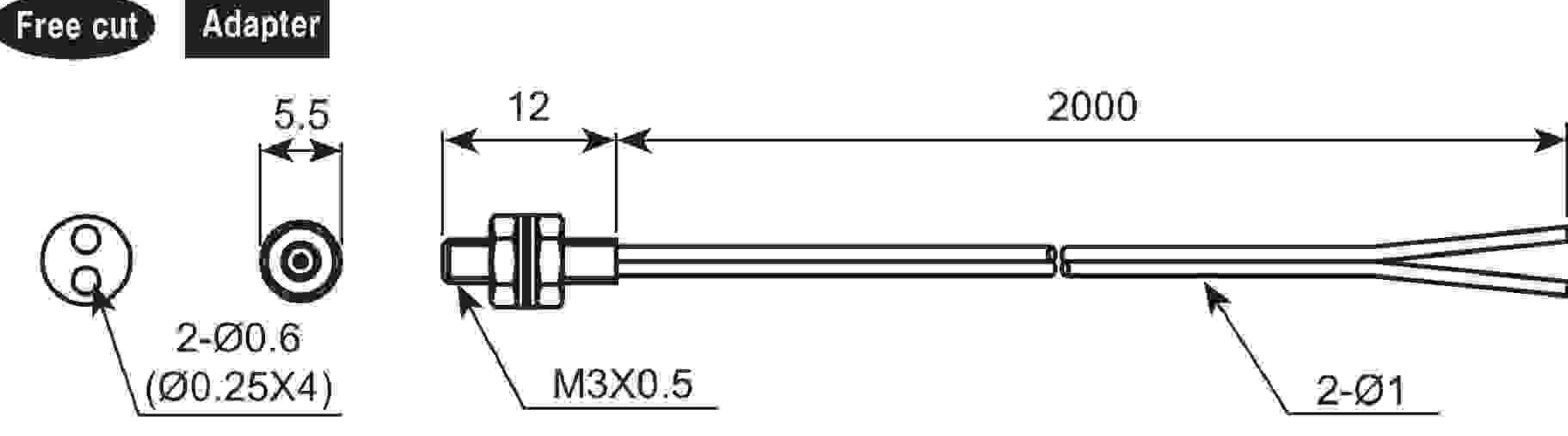
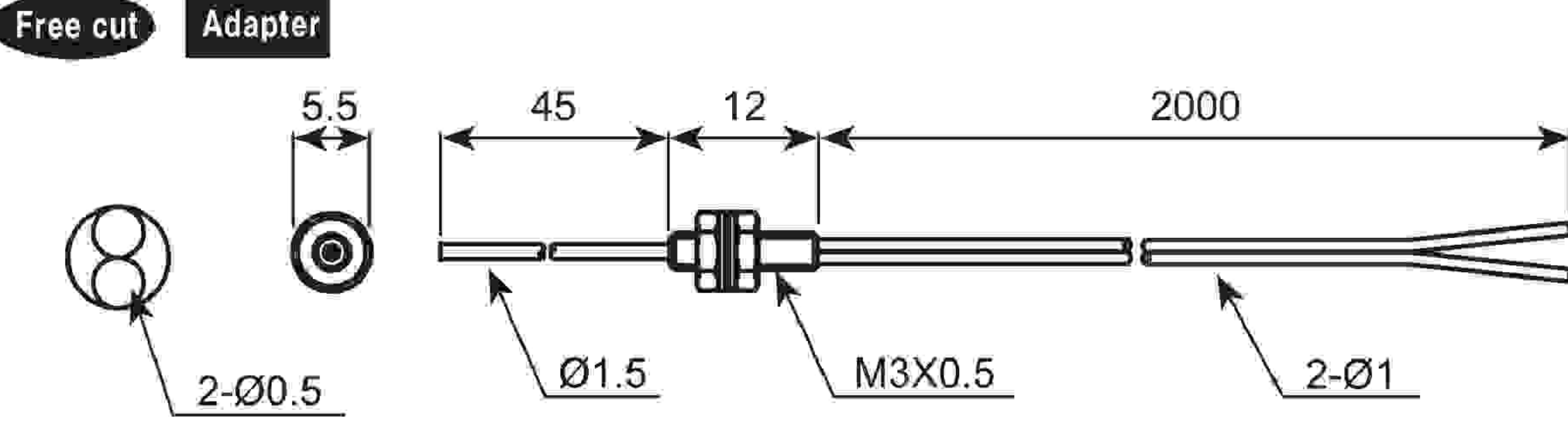
(بر مبنای کاغذ سفید غیر گلاسه)

نوع	شکل ظاهری	ویژگی	مدل	فاصله تشخیص (میلیمتر)	حداقل هدف تشخیص (*۳)	شعاع خمش مجاز	طول کابل (L) (*۴)	دما					
نوع استاندارد		پیچ M3	FT-320-05	150*2	Ø0.5	R15	2m	-40 to 70°C					
		نوع Ø1.5 استوانه ای	FTC-1520-05										
		نوع Ø2 استوانه ای	FTC-220-05										
		نوع استوانه ای Ø2 SUS type (15mm)	FTCS-220-05										
		پیچ M3 SUS type (90mm)	FTS-320-05										
		پیچ M3 SUS type (35mm)	FTS1-320-05										
		پیچ M3 SUS type (45mm)	FTS2-320-05										
		پیچ M4	FT-420-10						500*2	Ø1	R30	2m Free cut	
		نوع استوانه ای Ø3	FTC-320-10										
		پلاستیک	FTP-320-10										
	پیچ M4 SUS type (90mm)	FTS-420-10											
	پیچ M4 SUS type (45mm)	FTS2-420-10											
تاریات		پیچ M4	FT-420-10H	300*2		R30		-40 to 105°C					
		پیچ M4	FT-420-15H1	500*2		R50		-40 to 150°C					
		پیچ M4 Glass type	GT-420-13H2	400*2		R25	2m	-40 to 250°C					
نوع مقاوم در برابر حرارت		پیچ M4	FTR-410-10R	460*1	Ø0.5	R1	1m Free cut						
نوع مقاوم در برابر آتش		نوع استوانه ای Ø2.47	FTCSN-2520-05	120*1	Ø0.0125	R15	2m	-40 to 60°C					

- (A) سنسورهای نوری
- (B) سنسورهای فیبر نوری
- (C) سنسورهای محیط/درب
- (D) سنسورهای مجاورتی
- (E) سنسورهای فشار
- (F) انکودرهای چرخشی
- (G) کانکتورها/ سوکت ها
- (H) کنترلرهای دما
- (I) کنترل کننده های توان /SSR
- (J) شمارنده ها
- (K) تایمر ها
- (L) پنل های اندازه گیری
- (M) اندازه گیری های دور/سرعت/پالس
- (N) نمایشگرها
- (O) کنترل کننده حسگر
- (P) منابع تغذیه سویچینگ
- (Q) موتورهای پله ای درایور کنترلر
- (R) پنل های منطقی/ گرافیکی
- (S) تجهیزات شبکه فیلد
- (T) نرم افزار

(*۱) فاصله تشخیص در سری BF5 یک استاندارد است.
 (*۲) فاصله تشخیص LED قرمز سری BF4 استاندارد است و در صورت استفاده از LED سبز ۱۰٪ فاصله LED قرمز اعمال می شود. برای مدل BF3RX مقدار ۴۰٪ فاصله تشخیص اعمال می شود.
 (*۳) حداقل هدف تشخیص مقدار اندازه گیری شده با یک جسم مات و وضعیت خروجی به صورت دقیق می باشد و فاصله تشخیص با فاصله تشخیص نامی متفاوت خواهد بود (*۲).
 (*۴) کابل فیبر نوری خارج از طول نامی نیز قابل استفاده است.
 * FREE CUT: فاصله تشخیص تا ۲۰٪ حالت نرمال می تواند بر اساس وضعیت کابل، کوتاه شود. برای برش کابل حتما از FC-3 استفاده شود.
 * GLASS TYPE: مخصوص سری BF5R, BF4R می باشد.

ابعاد:

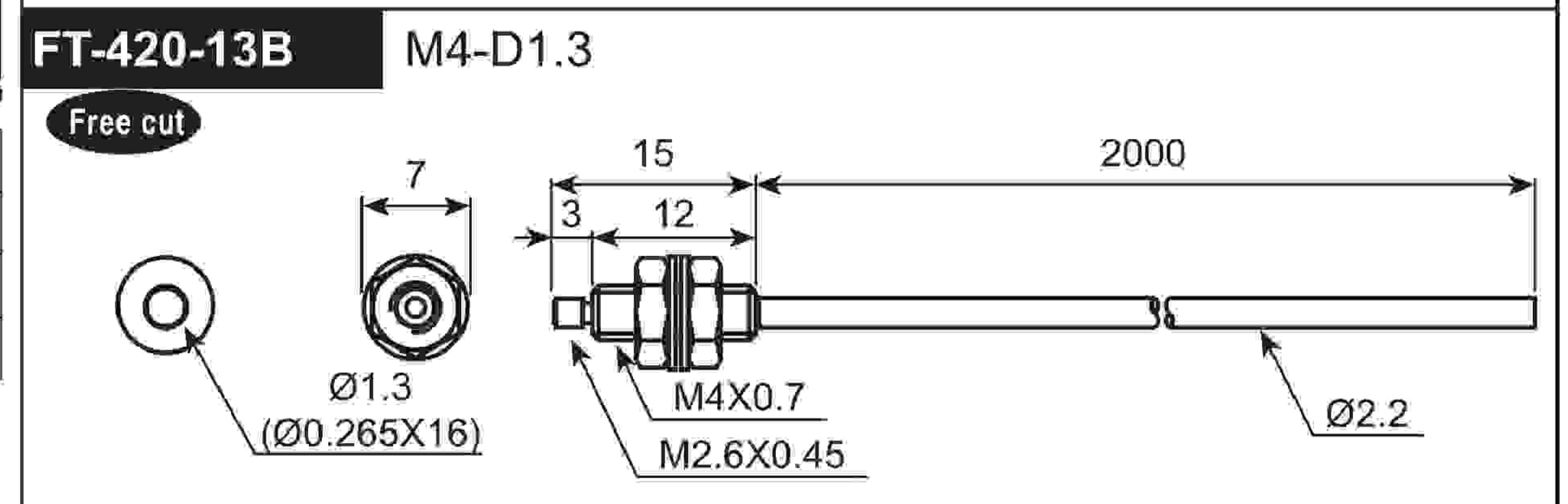
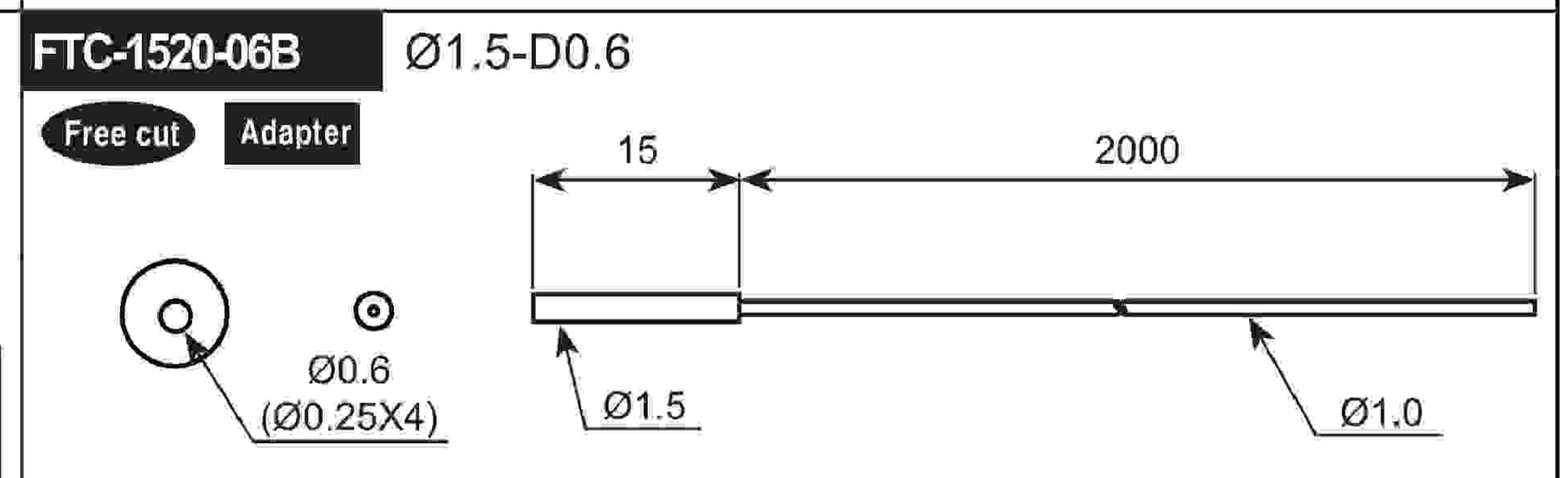
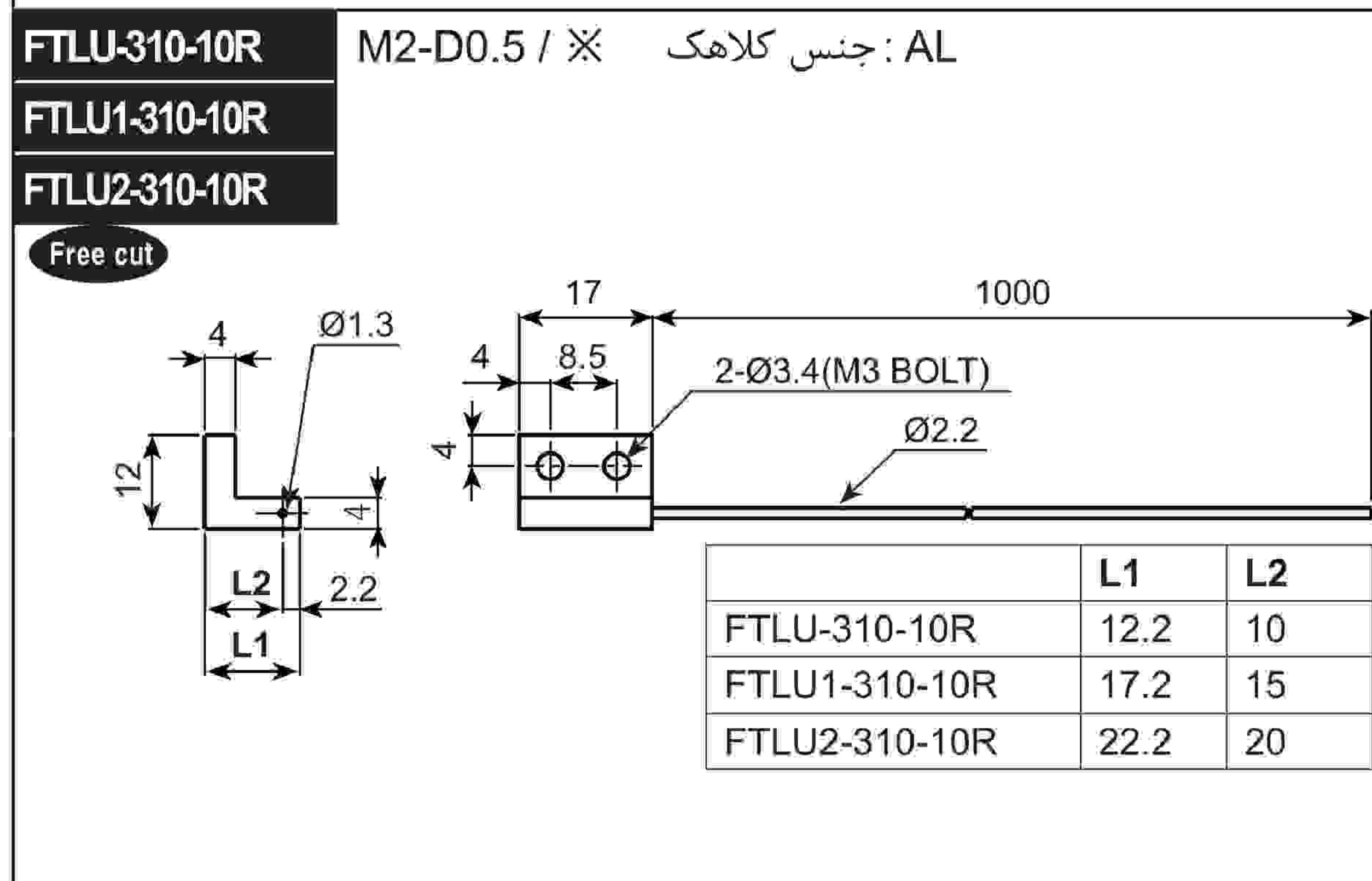
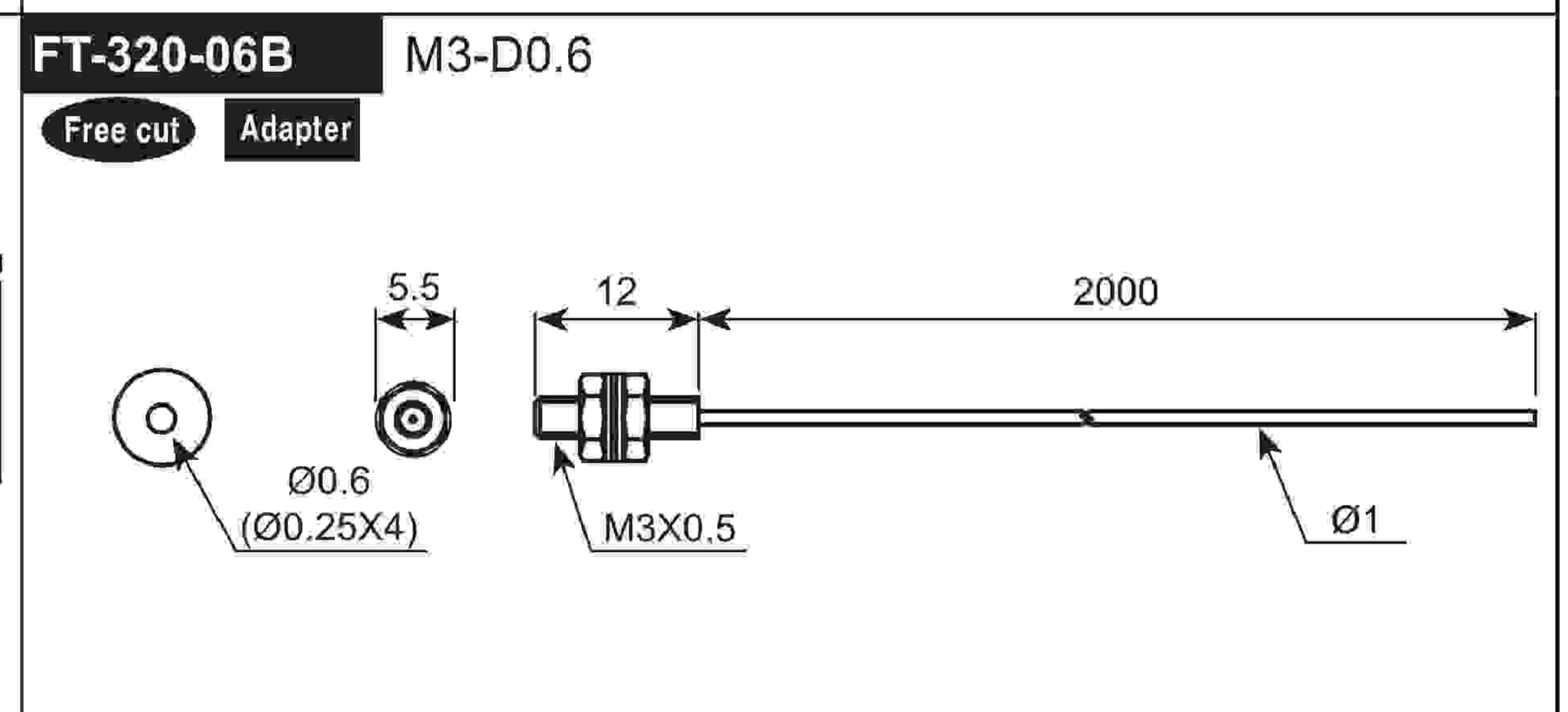
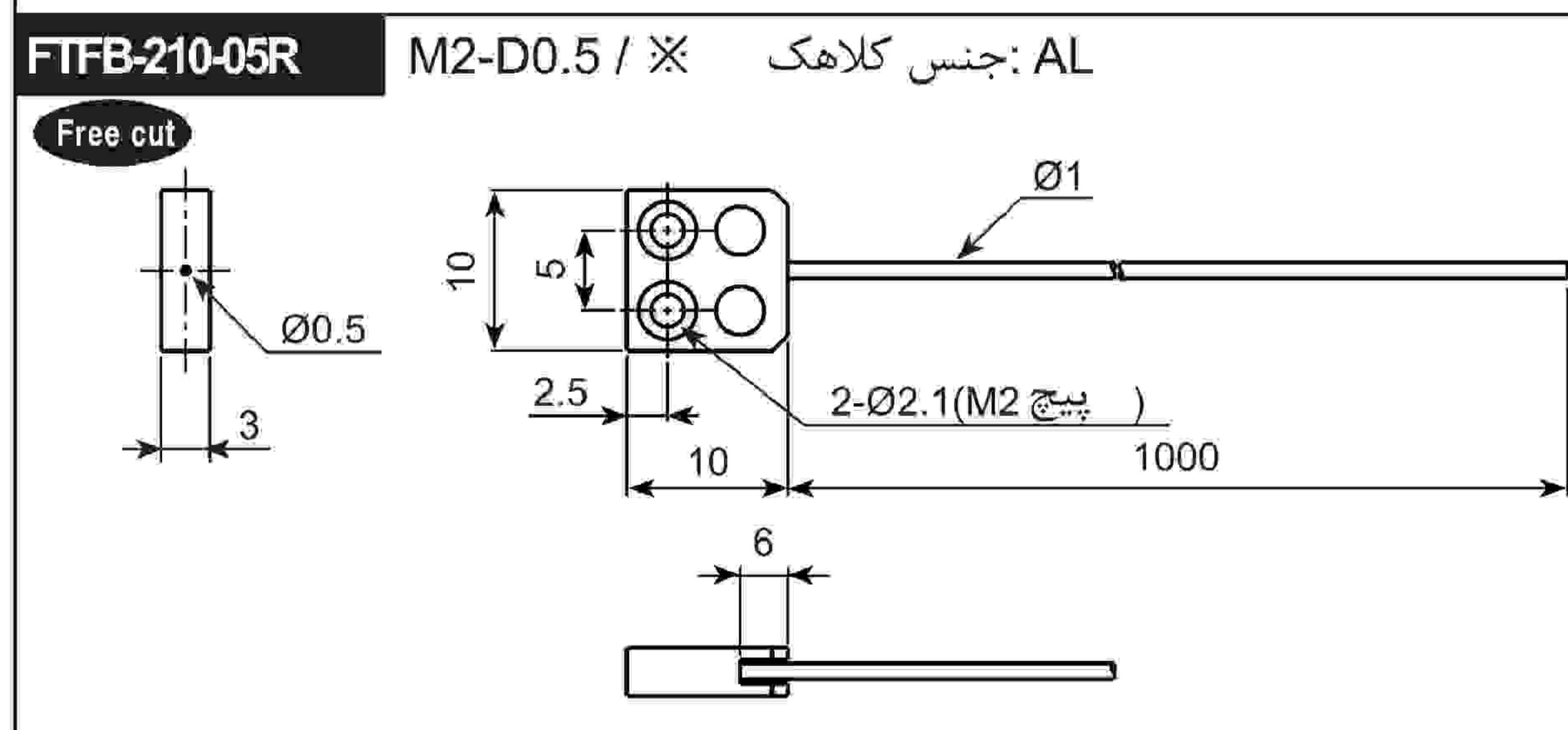
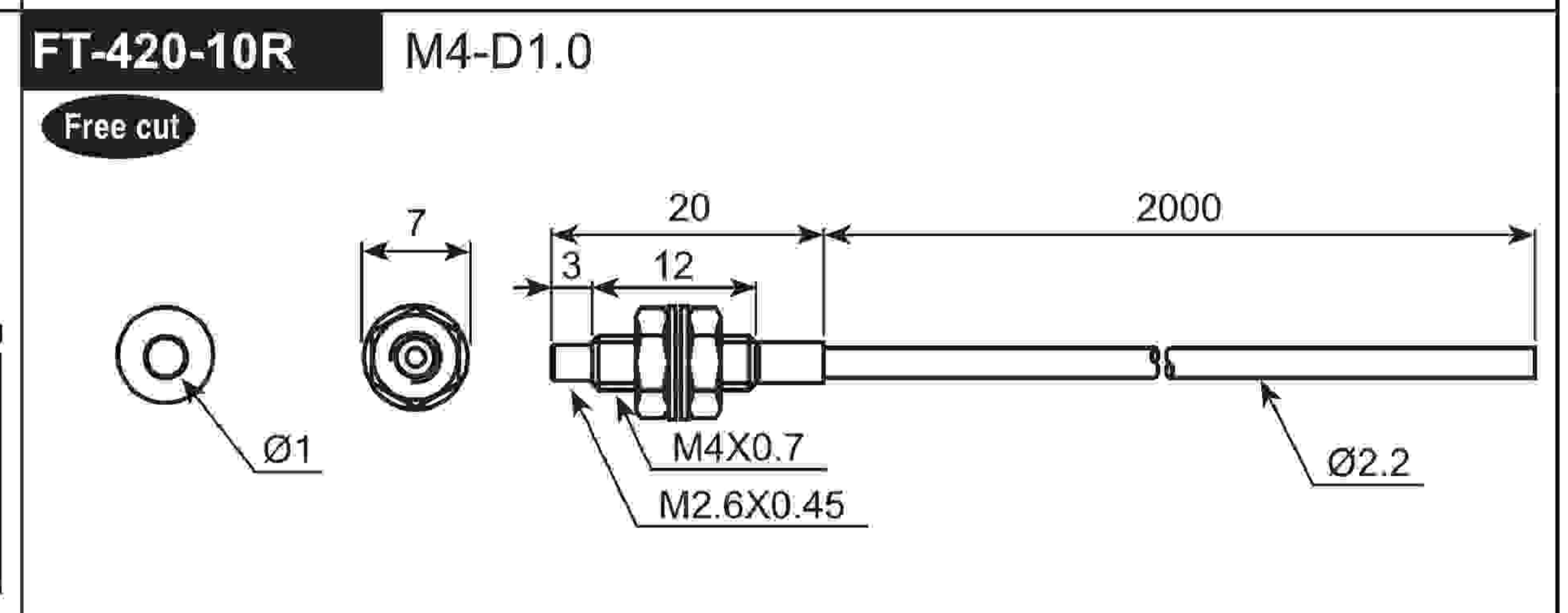
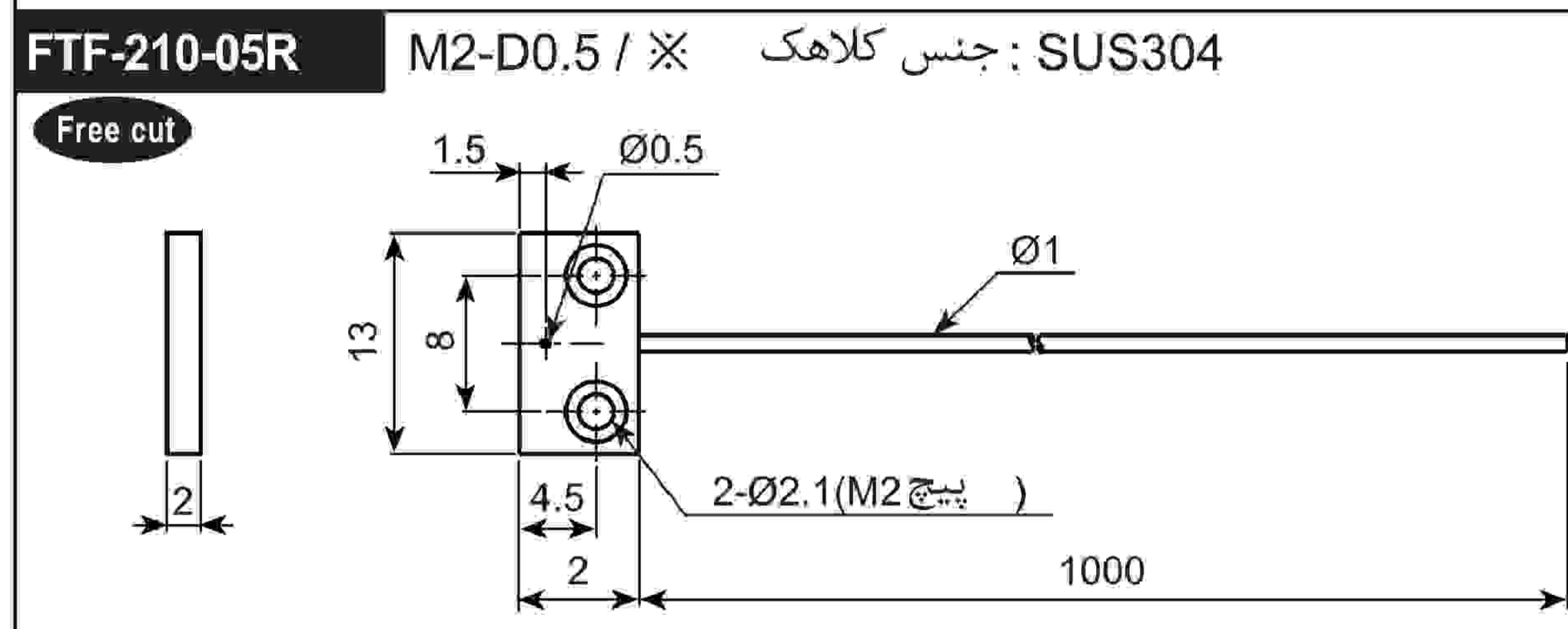
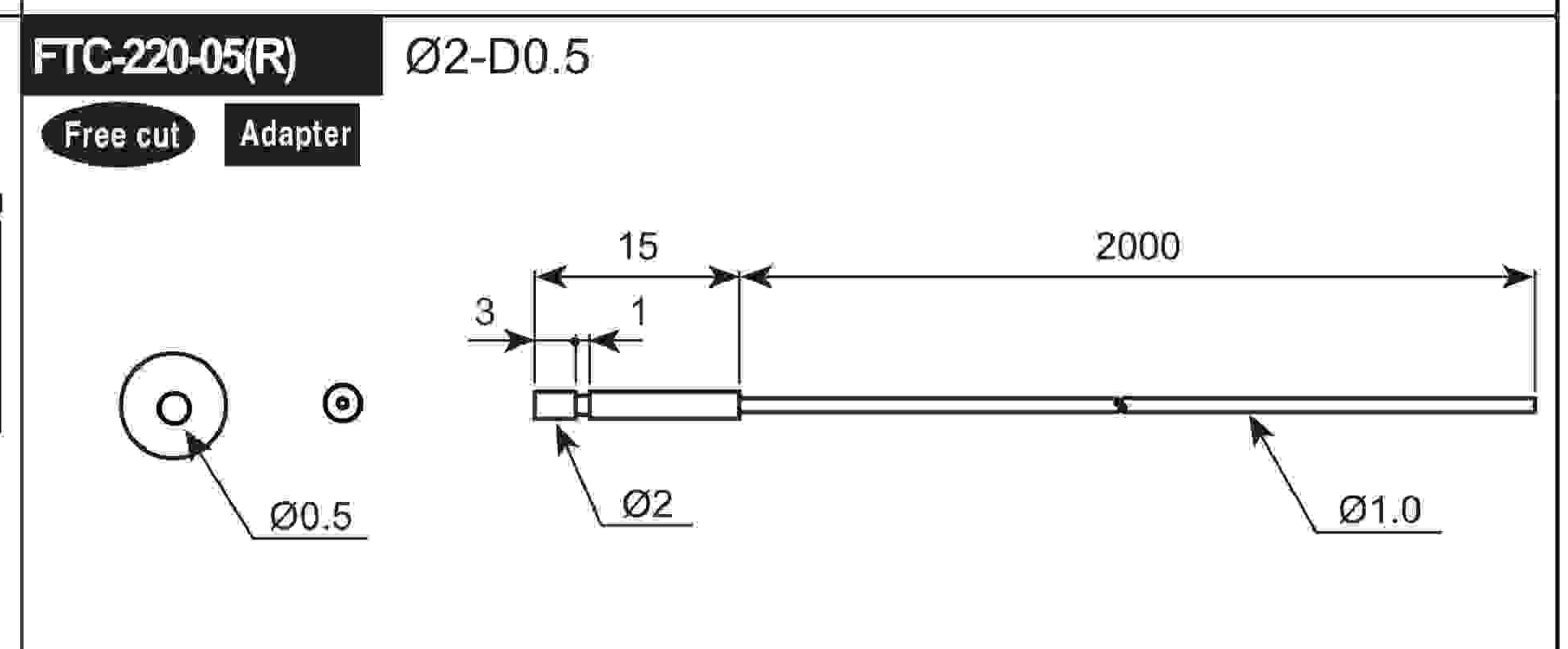
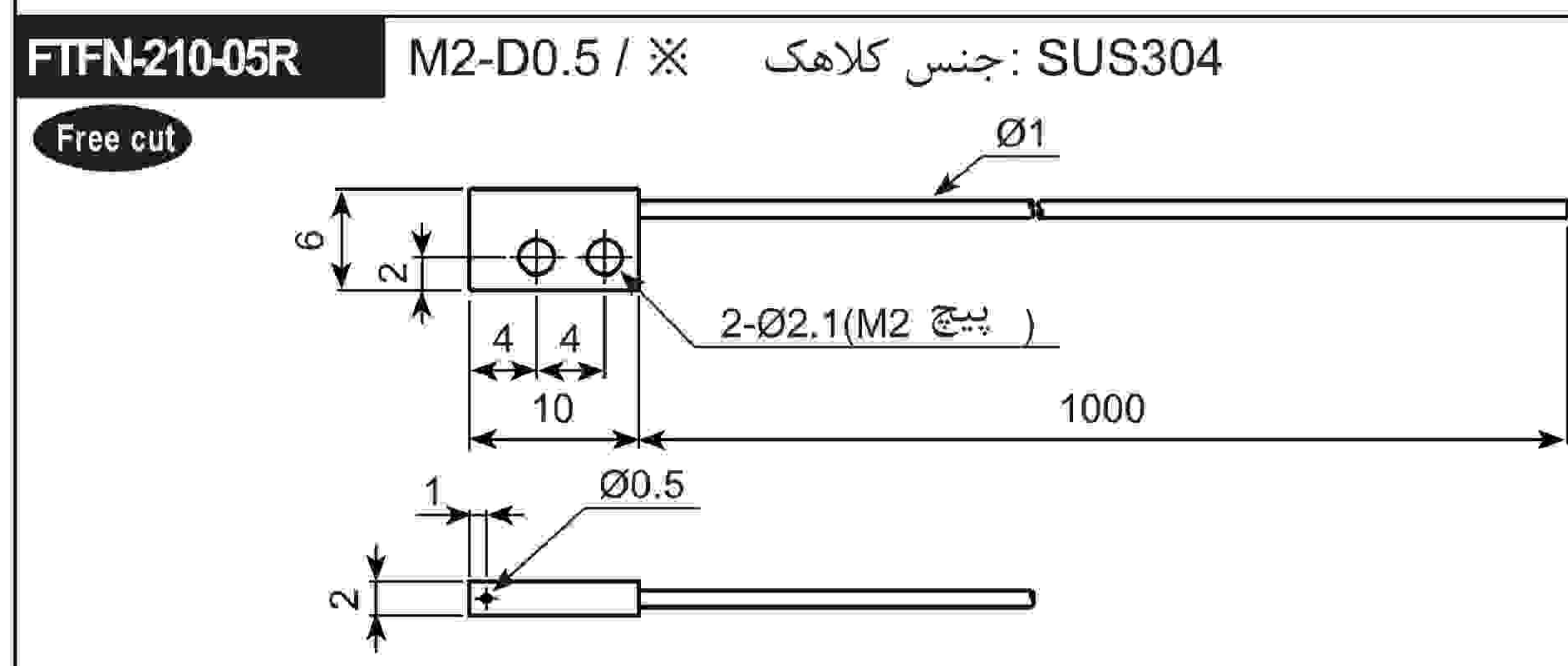
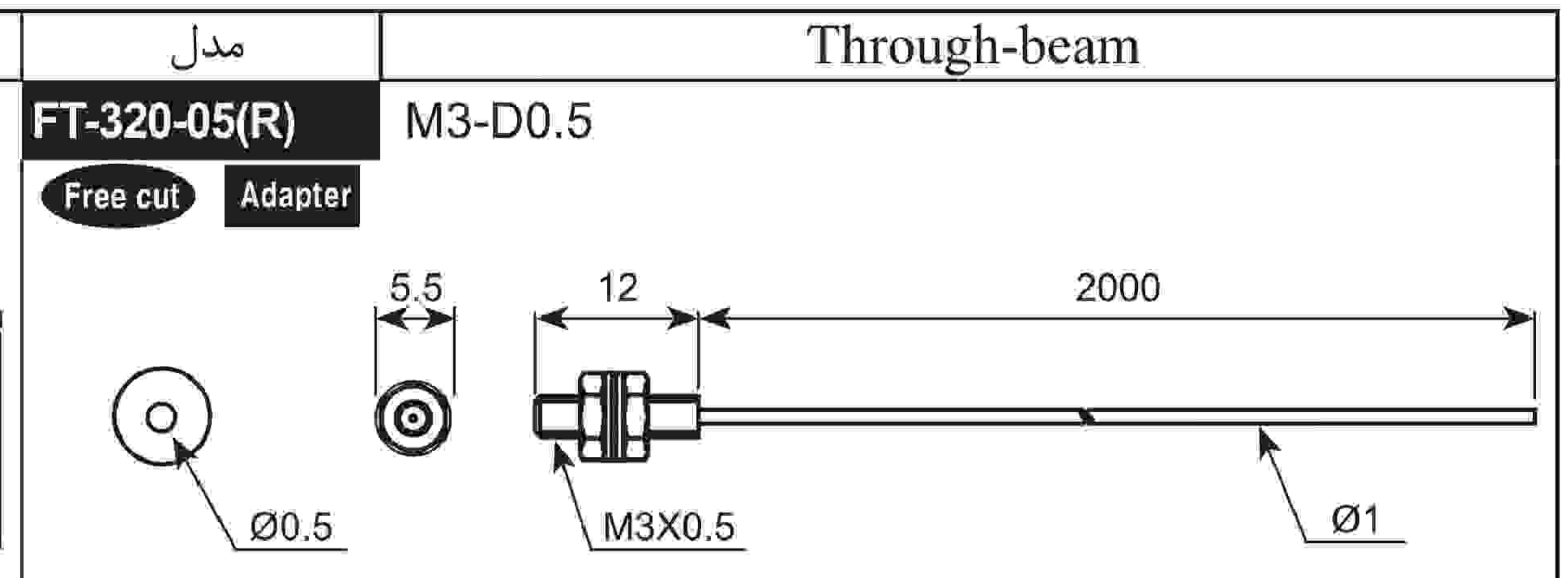
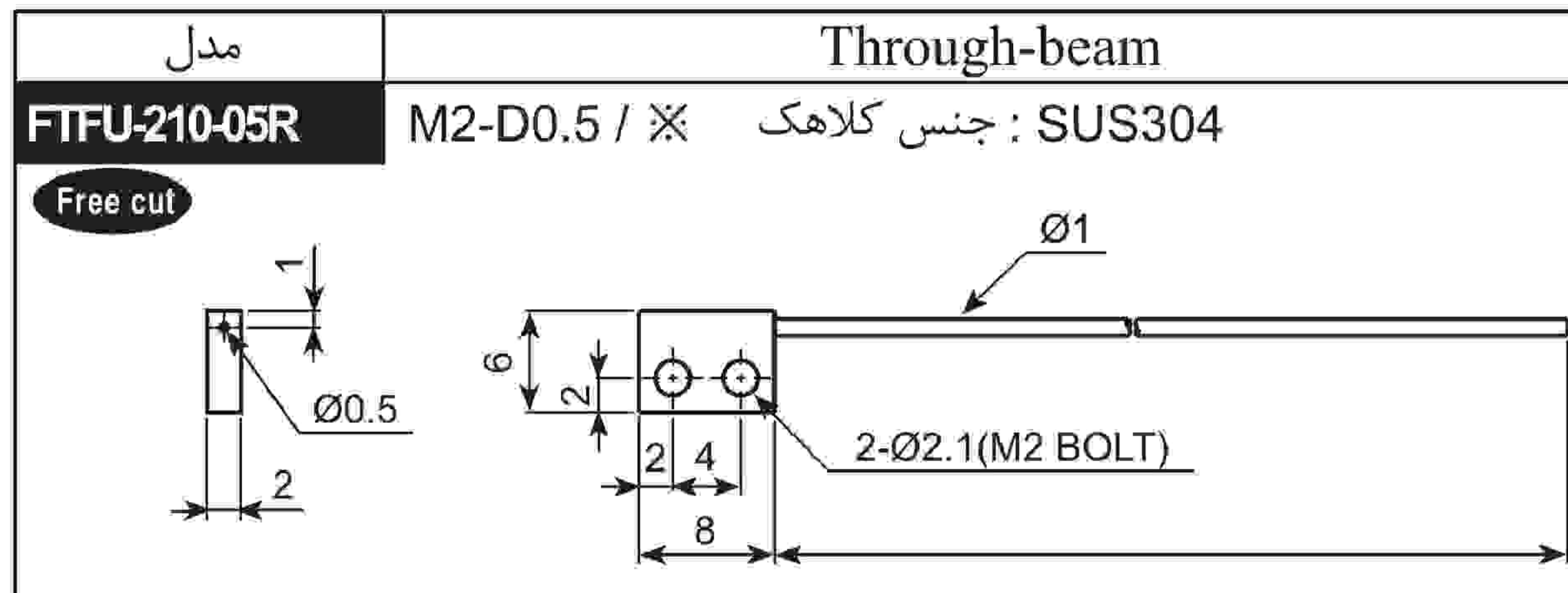
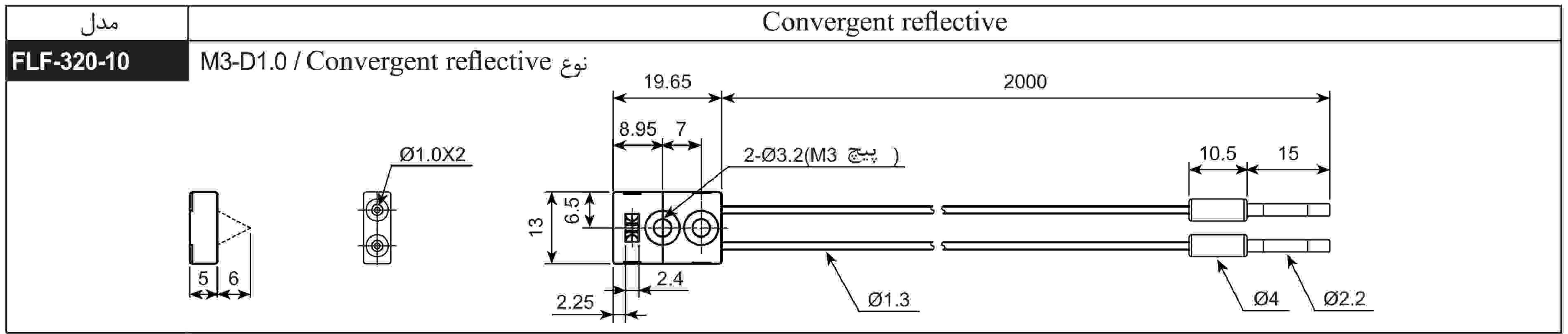
مدل	Diffuse reflective	مدل	Diffuse reflective
FDFU-210-05R	M2-D0.5 / ✱ جنس کلاهک : SUS304 	FDC-320-06B	M3-D0.6 
FDFN-210-05R	M2-D0.5 / ✱ جنس کلاهک : SUS304 	FD-420-06B	M4-D0.6 
FDF-210-05R	M2-D0.5 / ✱ جنس کلاهک : SUS304 	FD-620-13B	M6-D1.3 
FD-320-05 (R)	M3-D0.5 	FDC-320-05	Ø3-D0.5 
FD-420-05 (R)	M4-D0.5 	FDCS-320-05	Ø3-D0.5 / SUS Ø1.5×15mm 
FD-620-10 (R)	M6-D1.0 	FDS-320-05	M3-D0.5 / SUS Ø1.5×90mm 
FD-320-06B	M3-D0.6 	FDS2-320-05	M3-D0.5 / SUS Ø1.5×45mm 

ابعاد:

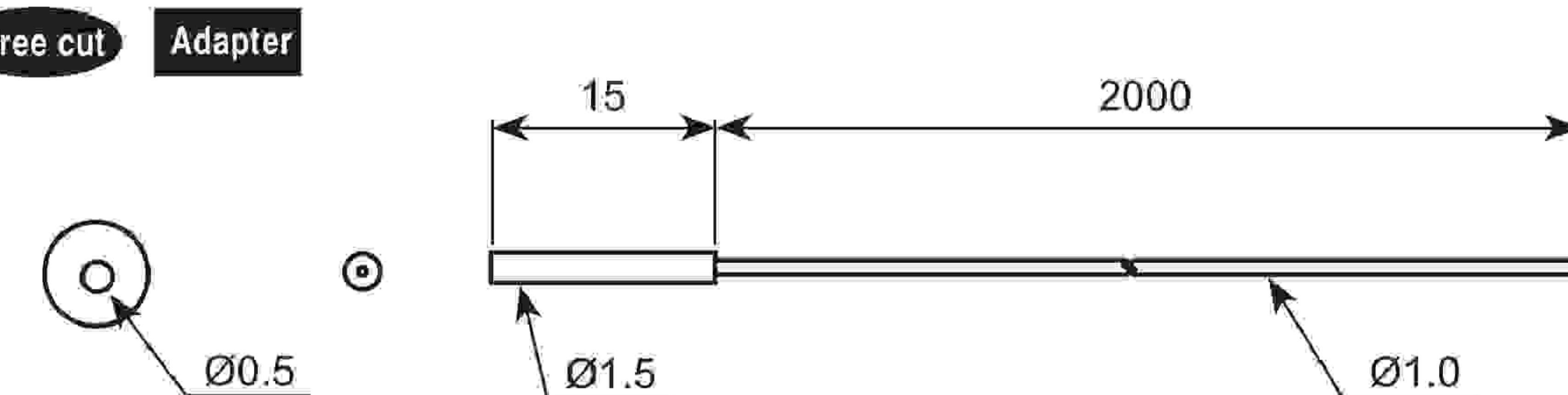
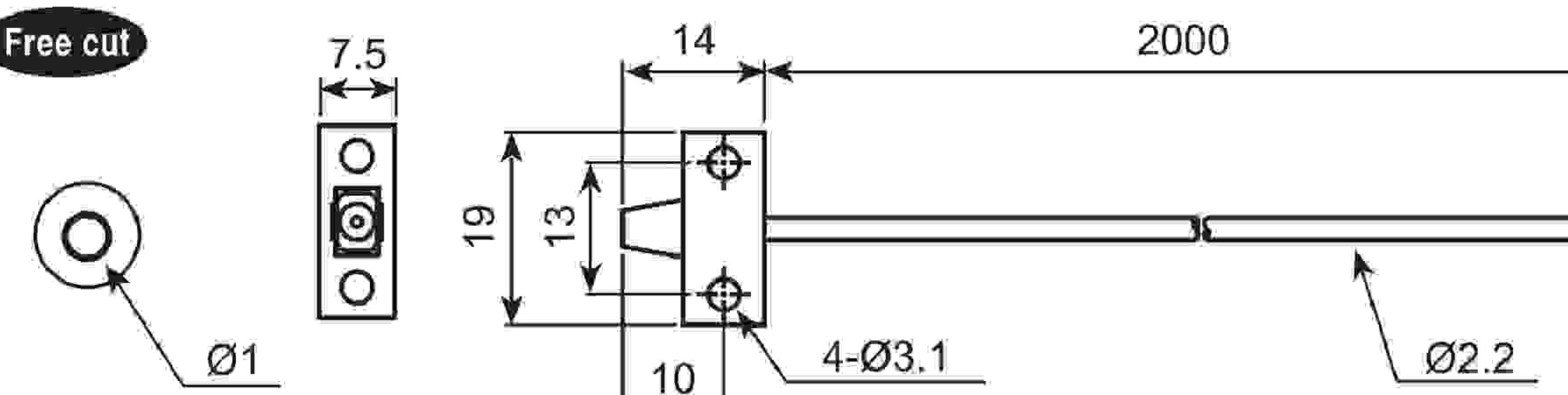
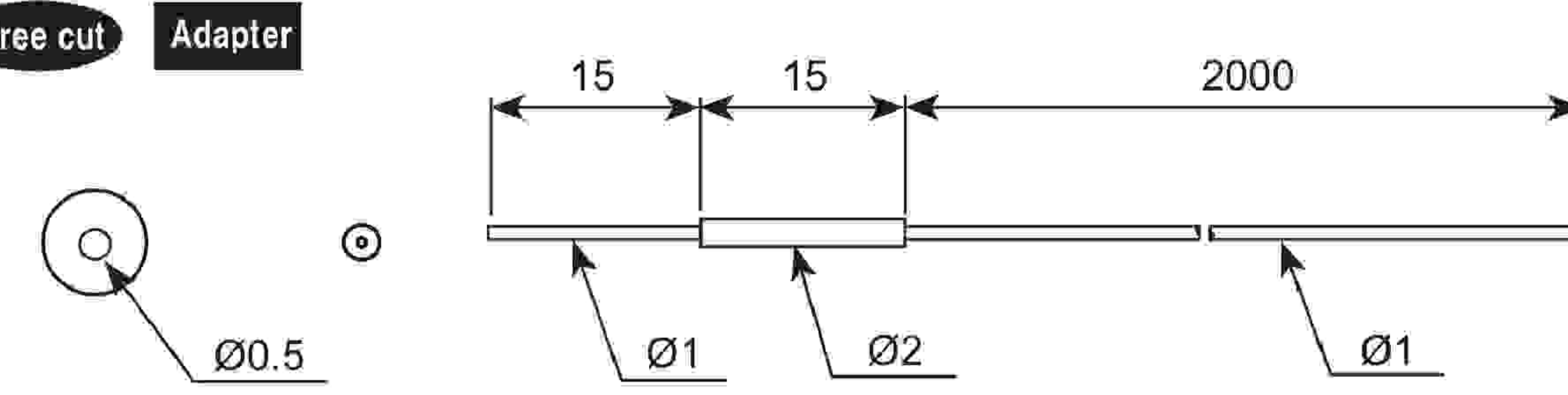
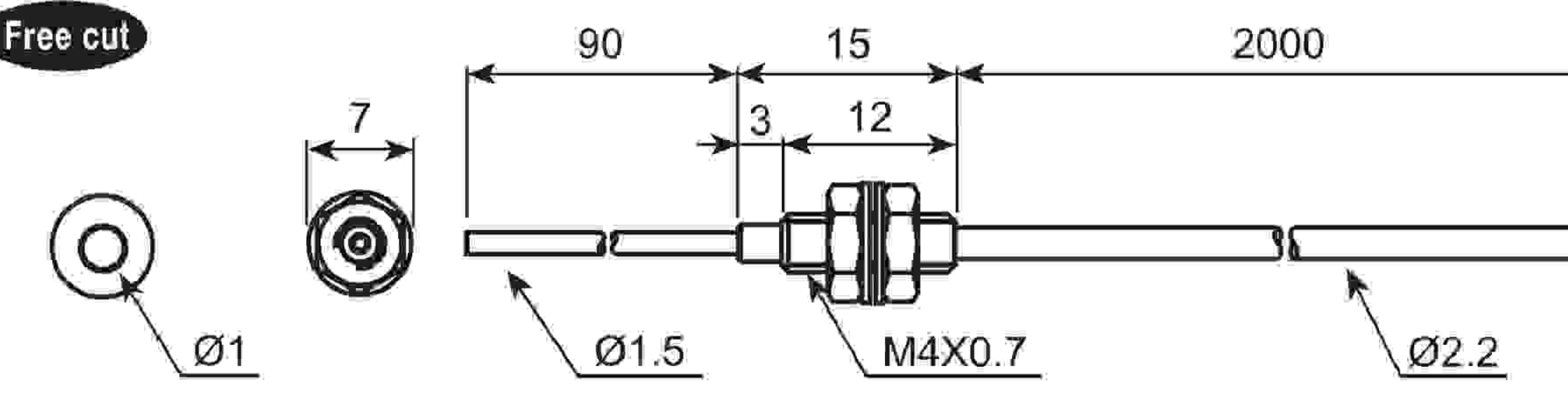
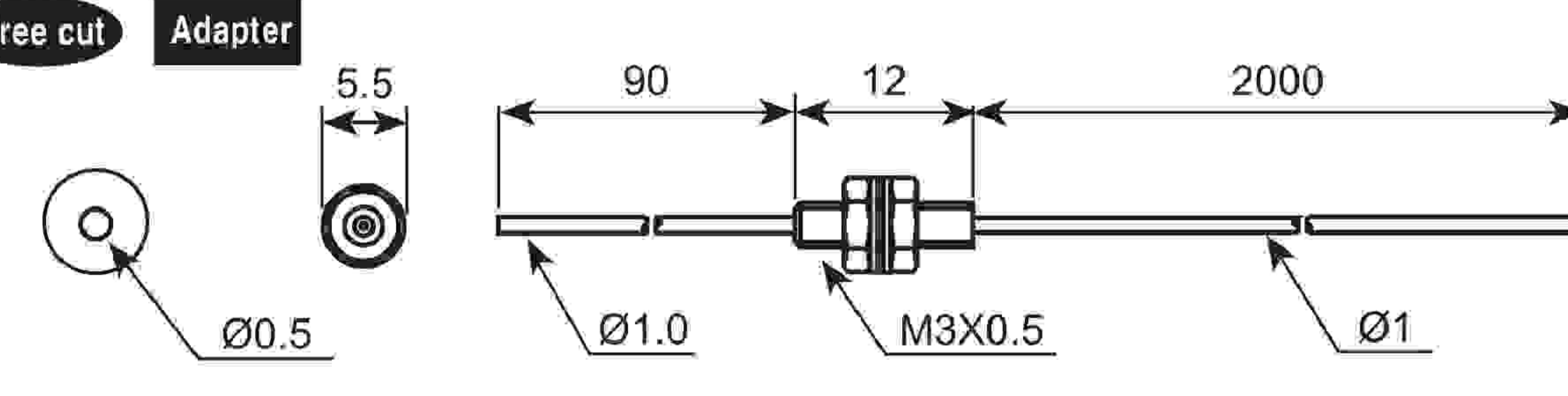
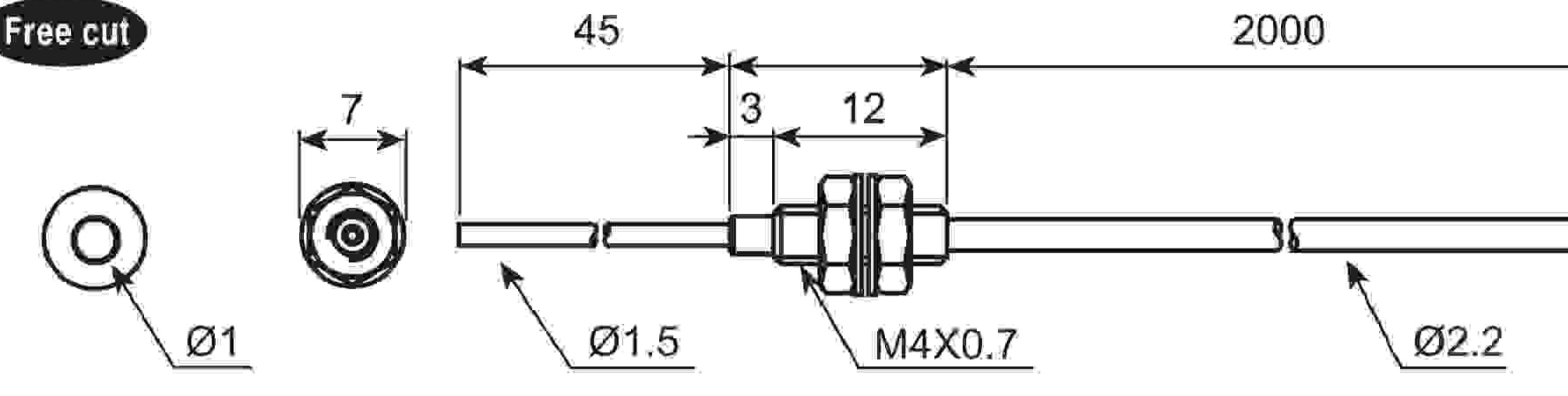
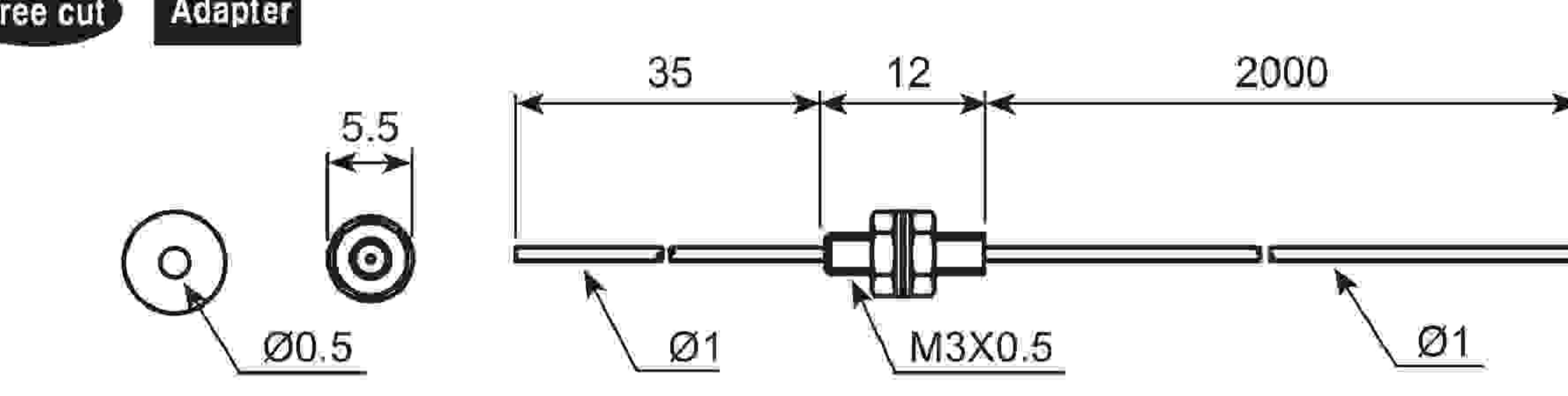
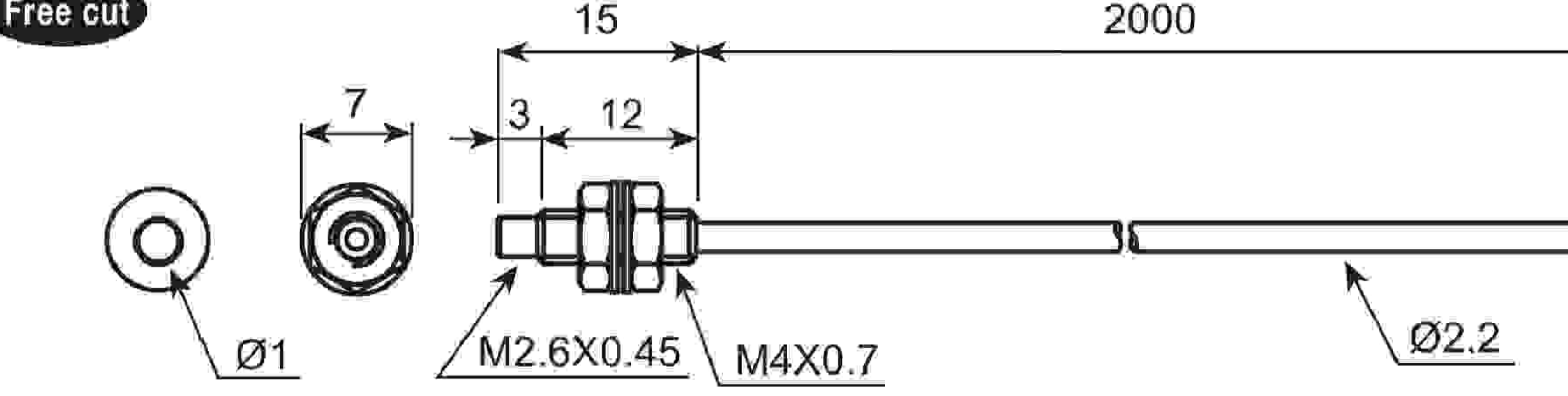
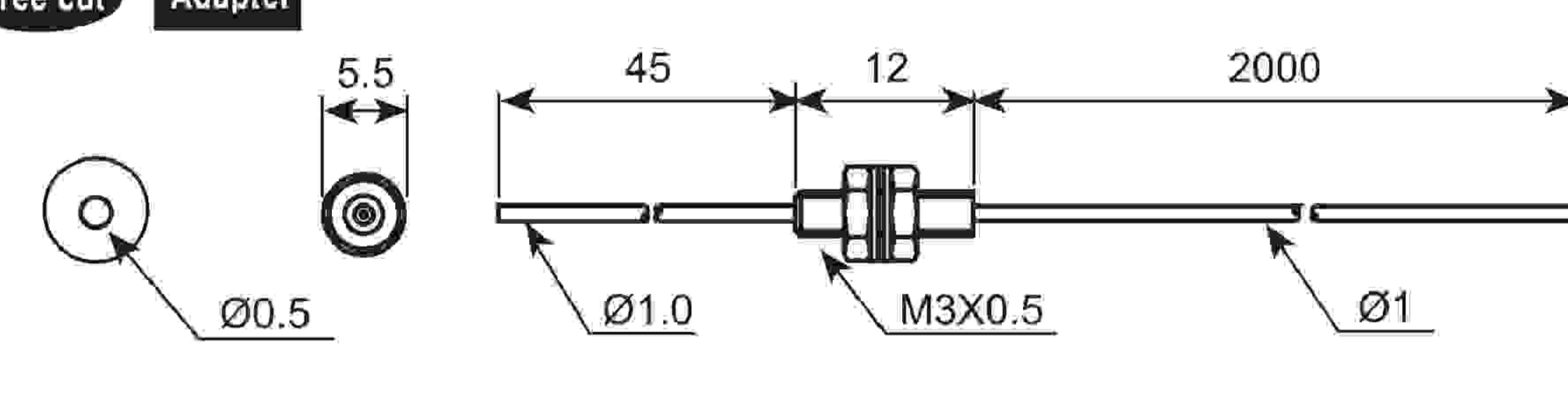
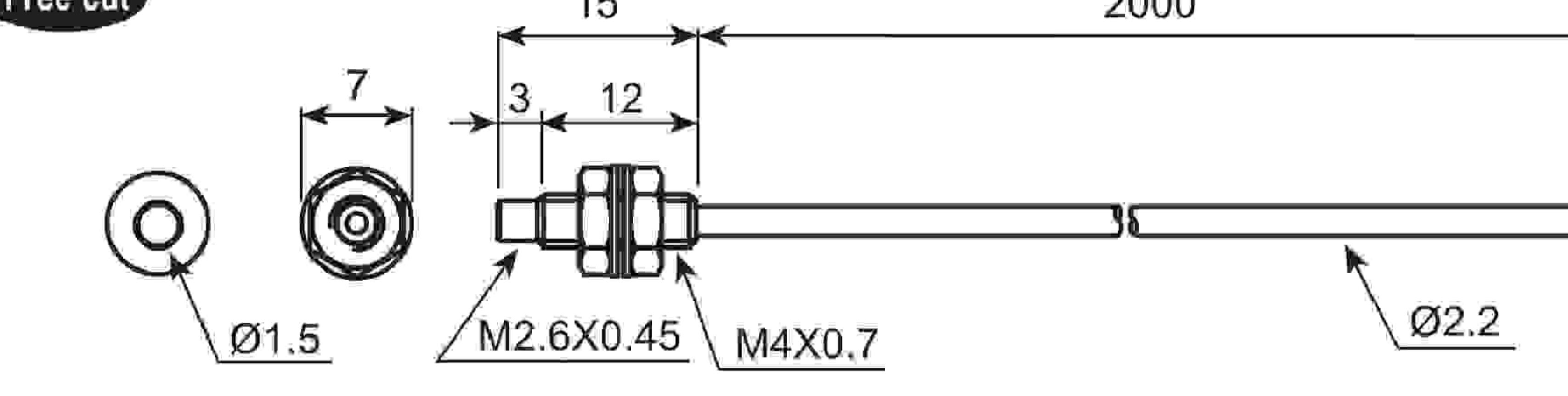
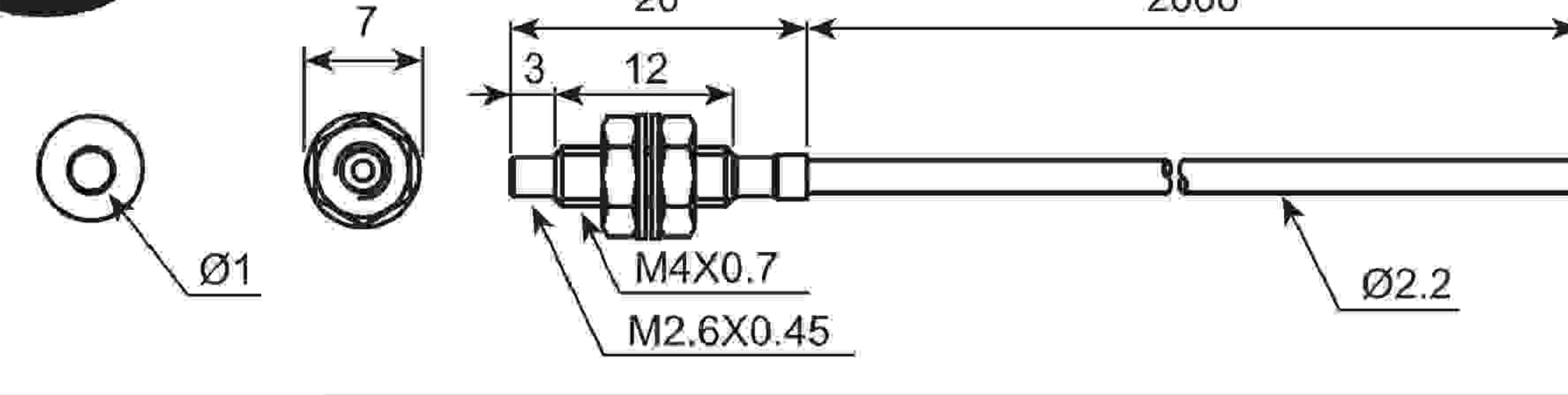
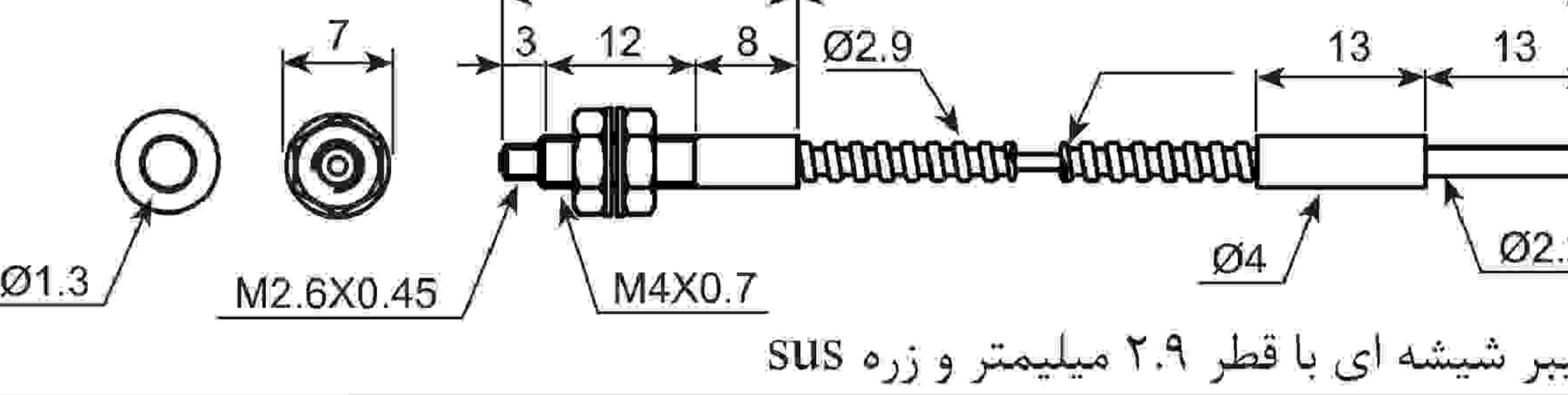
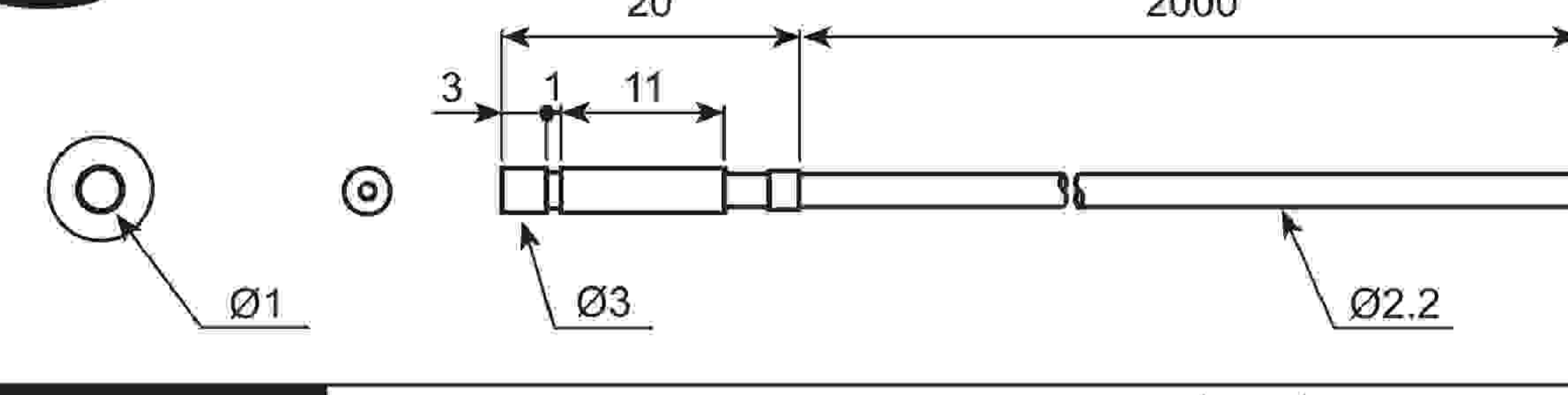
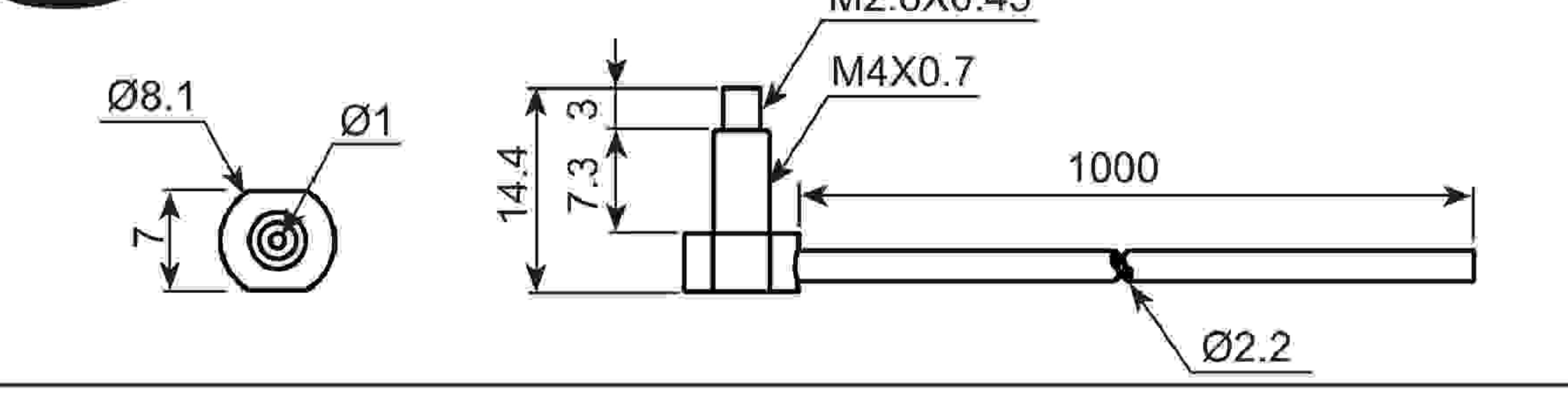
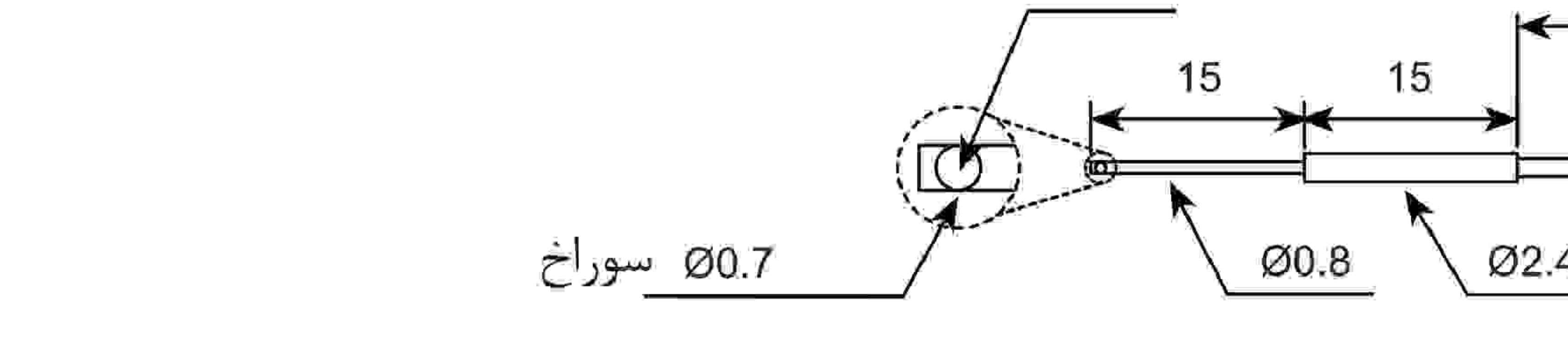
مدل	Diffuse reflective	مدل	Diffuse reflective
FDS-420-05	M4-D0.5 / SUS Ø1.5×90mm Free cut Adapter 	FD-320-F1	کواکسیال M3 / Ø0.5, Ø0.25×9 Free cut Adapter
FDS2-420-05	M4-D0.5 / SUS Ø1.5×45mm Free cut Adapter 	FD-620-F2	M6 / Ø1.0, Ø0.265×16 مقاوم در برابر حرارت ۱۰۵ درجه سانتی گراد Free cut
FDS-620-10	M6-D1.0 / SUS Ø2.5×90mm Free cut 	FD-620-10H	M6-D1.0 / مقاوم در برابر حرارت ۱۰۵°C Free cut
FDS2-620-10	M6-D1.0 / SUS Ø2.5×45mm Free cut 	FD-620-15H1	M6-D1.5 / مقاوم در برابر حرارت ۱۵۰°C Free cut
FDP-320-10	D1.0×2 / پلاستیک Free cut 	GD-420-20H2	M4-D0.05×1000 / مقاوم در برابر حرارت ۲۵۰°C Free cut
FD-320-F	کواکسیال M3 / Ø0.5, Ø0.25×4 Free cut Adapter 	GD-620-20H2	M6-D0.05×1000 / مقاوم در برابر حرارت ۲۵۰°C Free cut
FDR-610-10R	M6-D1.0 / جنس کلاهک : SUS303 Free cut 	FDCSN-320-05	دید جانبی Ø3 / SUS Ø1.47×20 Free cut

- (A) سنسورهای نوری
- (B) سنسورهای فیبر نوری
- (C) سنسورهای محیط/درب
- (D) سنسورهای مجاورتی
- (E) سنسورهای فشار
- (F) انکودرهای چرخشی
- (G) کانکتورها/ سوکت ها
- (H) کنترلرهای دما
- (I) /SSR کنترل کننده های توان
- (J) شمارنده ها
- (K) تایمر ها
- (L) پنل های اندازه گیری
- (M) اندازه گیری دور/سرعت/پالس
- (N) نمایشگرها
- (O) کنترل کننده حسگر
- (P) منابع تغذیه سوئیچینگ
- (Q) موتورهای پله ای درایور کنترلر
- (R) پنل های منطقی/ گرافیکی
- (S) تجهیزات شبکه فیلد
- (T) نرم افزار

ابعاد: □



ابعاد: ■

مدل	Through-beam	مدل	Through-beam
FTC-1520-05	Ø1.5-D0.5 	FTP-320-10	D1.0 / پلاستیک 
FTCS-220-05	Ø2-D0.5 / SUS Ø1.0×15mm 	FTS-420-10	M4-D1.0 / SUS Ø1.5×90m 
FTS-320-05	M3-D0.5 / SUS Ø1.0×90mm 	FTS2-420-10	M4-D1.0 / SUS Ø1.5×45m 
FTS1-320-05	M3-D0.5 / SUS Ø1.0×35mm 	FT-420-10H	M4-D1.0 / مقاوم در برابر حرارت 105°C 
FTS2-320-05	M3-D0.5 / SUS Ø1.0×45mm 	FT-420-15H1	M4-D1.5 / مقاوم در برابر حرارت 150°C 
FT-420-10	M4-D1.0 	GT-420-13H2	M4-D1.3 / شیشه / مقاوم در برابر حرارت 250°C فیبر شیشه ای با قطر ۲.۹ میلیمتر وزه SUS 
FTC-320-10	Ø3-D1.0 	FTR-410-10R	M4-D1.0 ✕ جنس کلاهک : SUS303 
FTCSN-2520-05	Ø2.47-D0.5 / SUS Ø0.8×15mm / نمای جانبی 		

- (A) سنسورهای نوری
- (B) سنسورهای فیبر نوری
- (C) سنسورهای محیط/درب
- (D) سنسورهای مجاورتی
- (E) سنسورهای فشار
- (F) انکودرهای چرخشی
- (G) کانکتورها/ سوکت ها
- (H) کنترلرهای دما
- (I) /SSR کنترل کننده های توان
- (J) شمارنده ها
- (K) تایمر ها
- (L) پنل های اندازه گیری
- (M) اندازه گیری دور/سرعت/پالس
- (N) نمایشگرها
- (O) کنترل کننده حسگر
- (P) منابع تغذیه سوئیچینگ
- (Q) موتورهای پله ای درایور کنترلر
- (R) پنل های منطقی/ گرافیکی
- (S) تجهیزات شبکه فیلد
- (T) نرم افزار

کابل فیبر نوری

■ لنز مخصوص کشف فواصل بلند (فروش جداگانه):

◎ کابل های فیبر نوری موجود و حداکثر فاصله نصب

◎ مدل FTL-M26



◎ نصب لنز

لنز را در فاصله ۳ میلیمتری نقطه تابش در قسمت جلوی کلاهک نصب کنید.

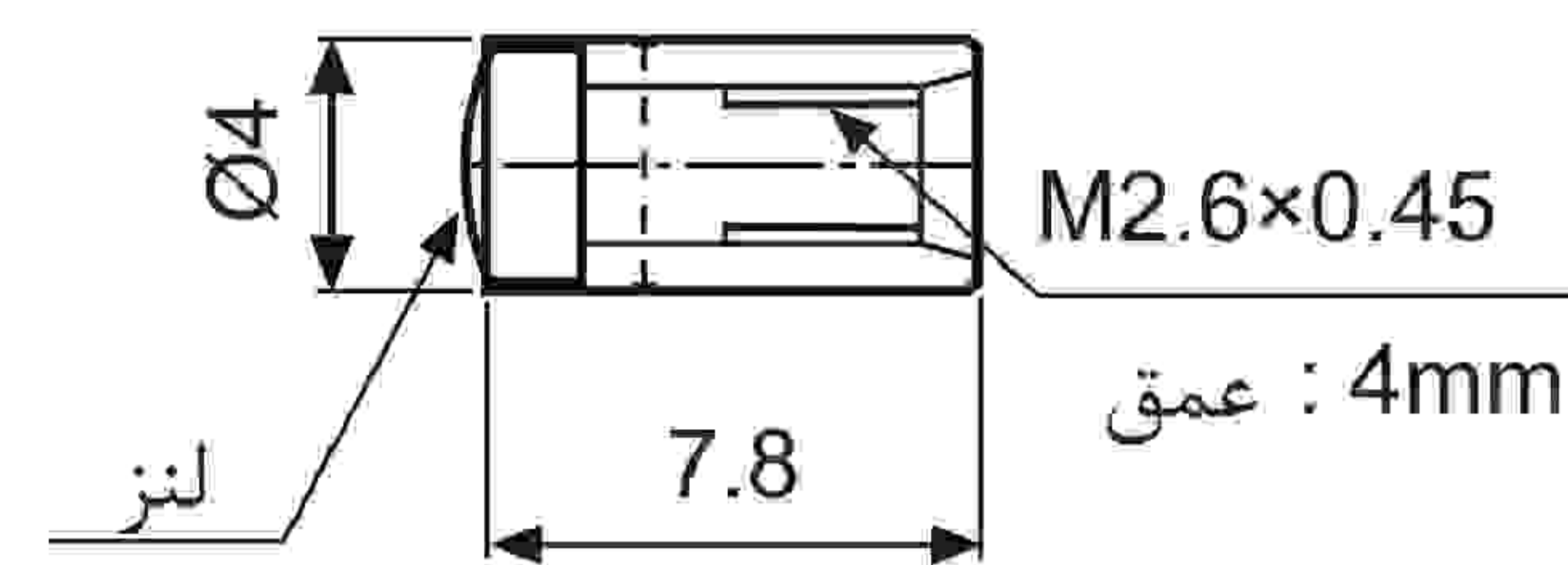
◎ رنج دمای محیط نصب لنز

باید در دمای ۴۰- تا ۱۰۰ درجه سانتی گراد استفاده شود. (نه بالای ۱۰۰ درجه)

- FT-420-10 : 2500mm
- FT-420-10H : 1500mm

◎ ابعاد

(واحد: میلیمتر)



■ کابل فیبر نوری و لنز میکرو اسپات (فروش جداگانه):

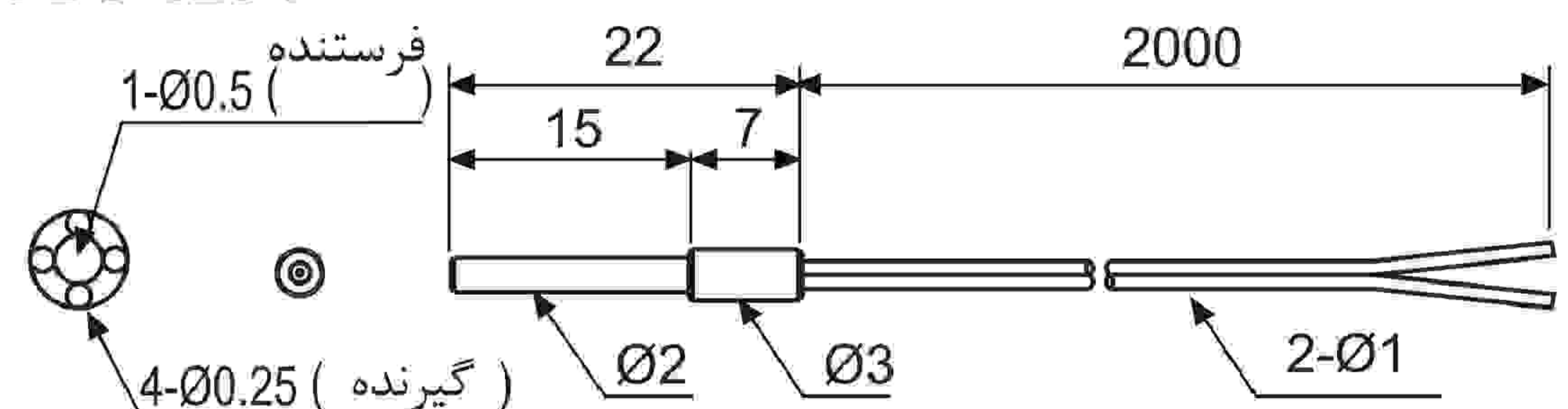
◎ رنج دمای محیط استفاده لنز

باید در دمای ۴۰- تا ۱۰۰ درجه سانتی گراد استفاده شود. (نه بالای ۱۰۰)

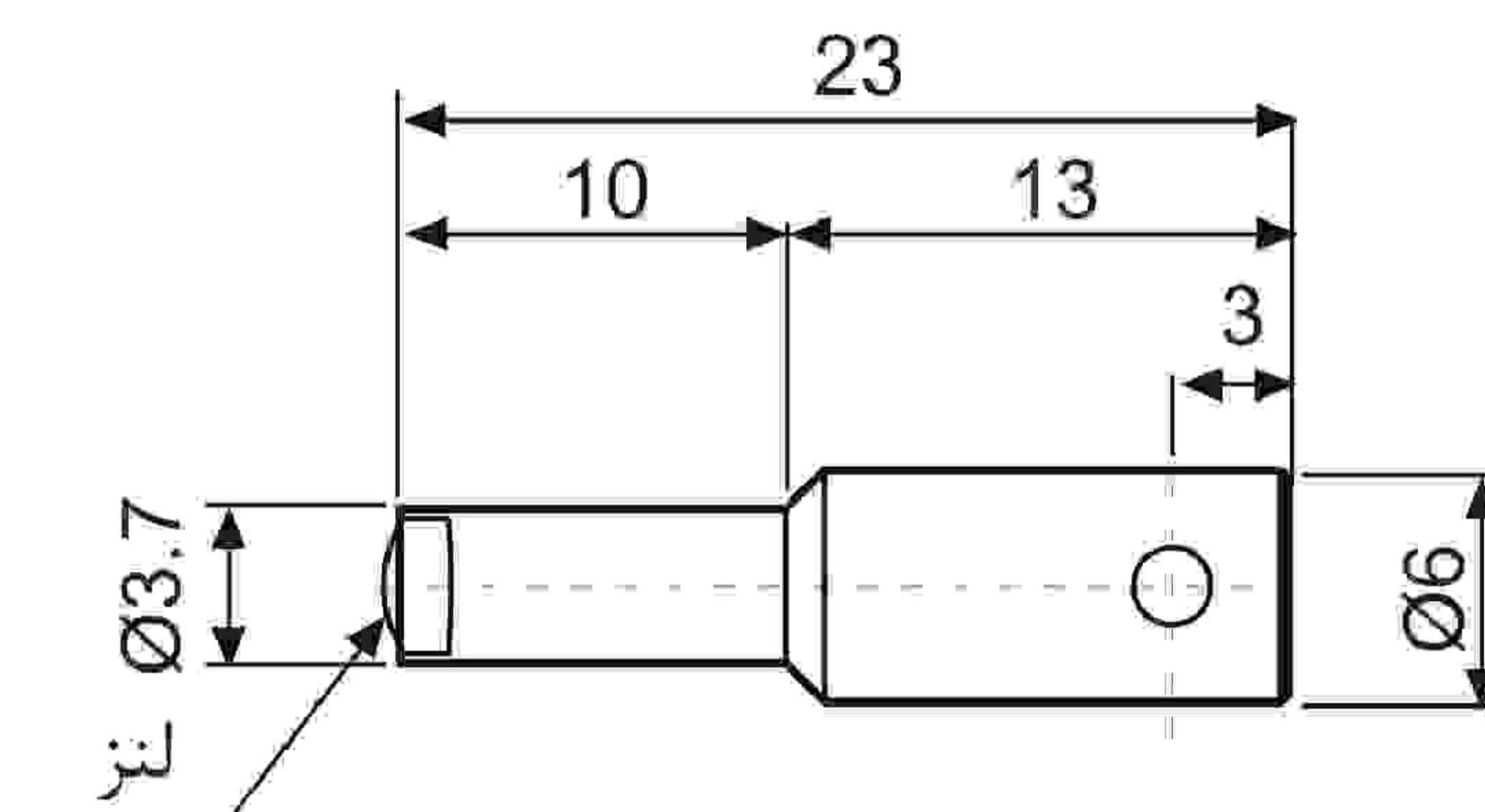
◎ ابعاد

(واحد: میلیمتر)

● FDC-320-F



● FDC-2

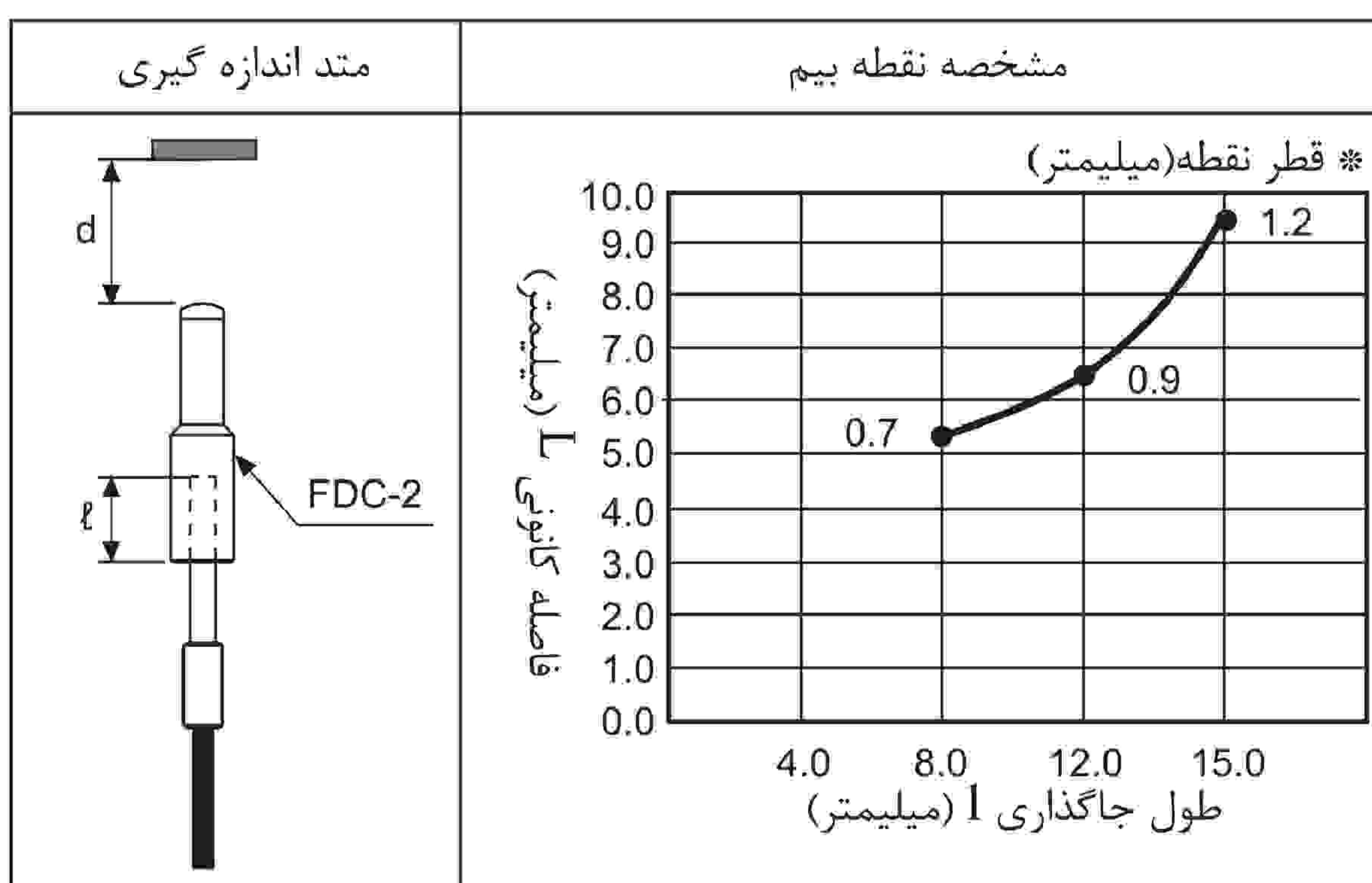


◎ مدل

FDC-320-F: کابل فیبر نوری

FDC-2: لنز میکرو اسپات

◎ اطلاعات ویژه



■ لوله محافظ مخصوص کابل فیبر نوری (فروش جداگانه):

◎ کاربرد

(واحد: میلیمتر)

حفاظت کابل در برابر ضربه و برش

مدل	شکل ظاهری و ابعاد	L
FTH-305		500
FTH-310		1000
FTH-405		500
FTH-410		1000
FDH-605		500
FDH-610		1000

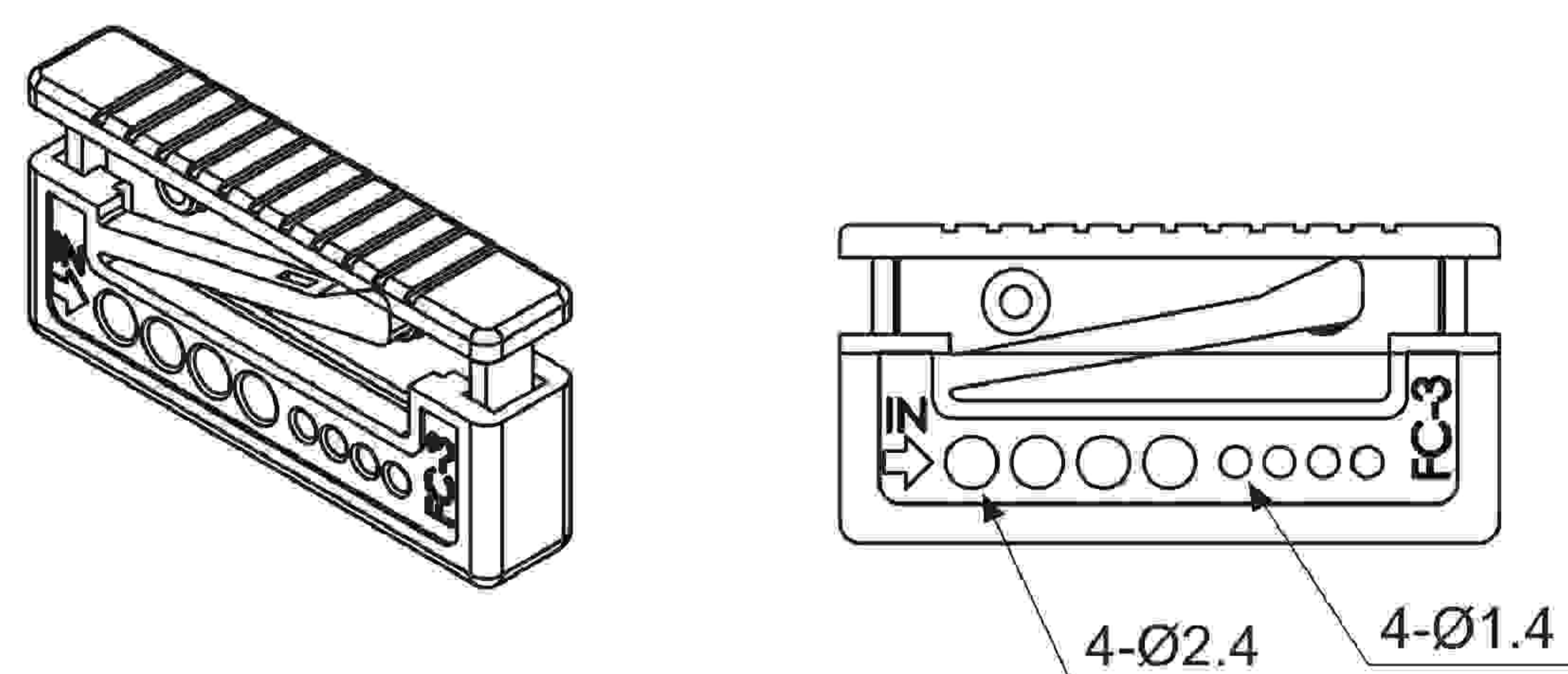
* ۸ میلیمتر اضافی به منظور پوشش کوپلینگ می باشد.

■ متعلقات:

◎ کاتر فیبر

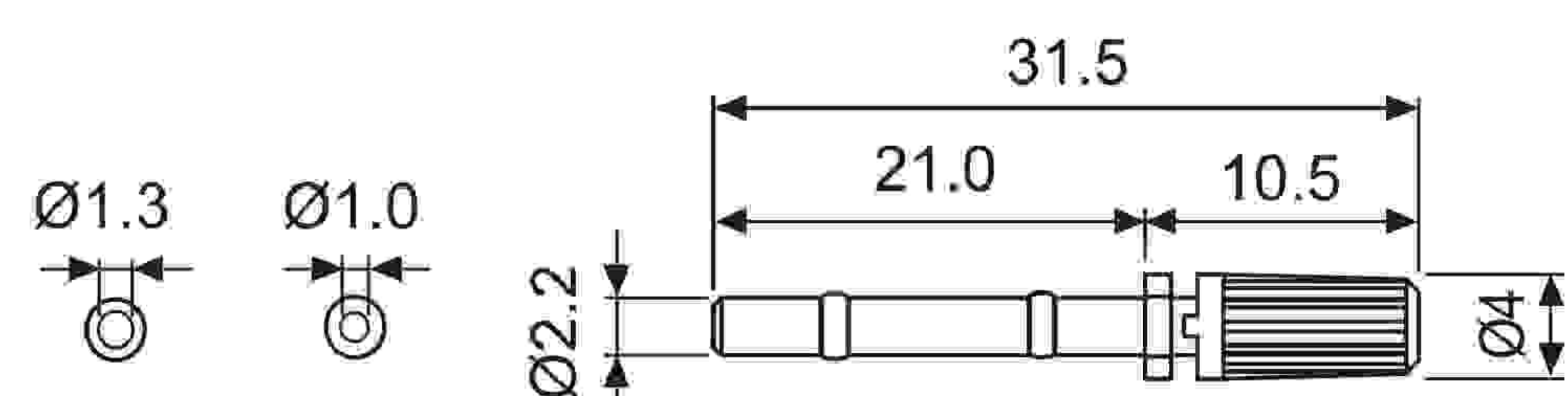
کاربرد: برش کابل فیبر نوری، نوع Free cut

● FC-3



◎ آداپتور

کابل های فیبر نوری که با علامت Adapter مشخص شده اند باید با آداپتور استفاده شوند.



* قطر داخلی ۱ میلیمتر (استاندارد و مشکی)
* قطر داخلی ۱.۳ میلیمتر (در صورتی که گیرنده مدل FD-320-F1 و طوسی تیره باشد، به کار می رود).