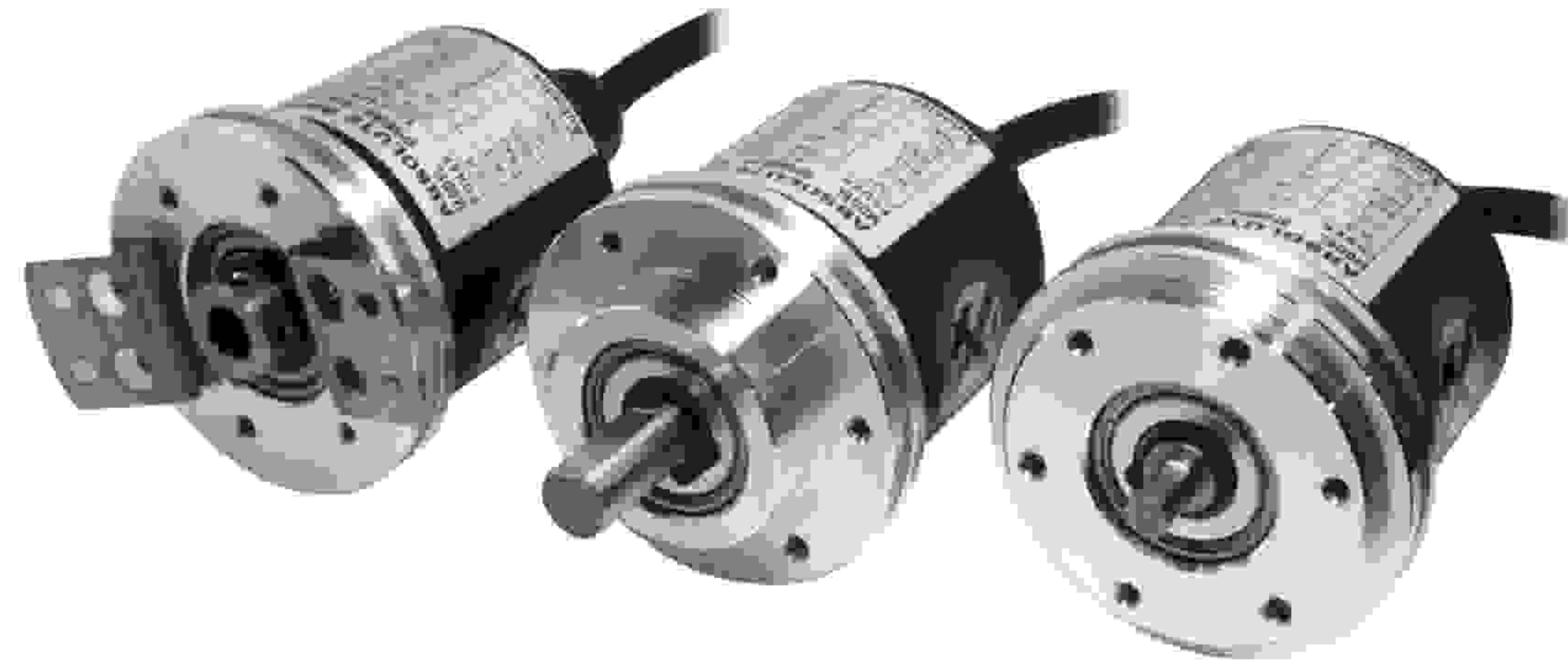


انکودر چرخشی ابسولوت از نوع شفت/توخالی با قطر ۵۸ میلیمتر

ویژگی ها:

- * نوع فلنج دار با قطر ۵۸ میلیمتر
- * قابل استفاده و نصب در محیط های متنوع
- * انواع کدهای خروجی: کد گری، کد باینری، کد BCD
- * رزولوشن متنوع و بالا (۷۲۰ و ۱۰۲۴ قسمتی)



کاربردها:

* ماشین ابزار دقیق، ماشین تولید، روبات، سیستمهای پارکینگ

لطفا پیش از استفاده دفترچه راهنمای فارسی را به منظور ایمنی مطالعه نمایید.



اطلاعات سفارش:

EP58SC	10	1024	1	R	P	24	
سری	قطر شفت		پالس/دور	کد خروجی	جهت گردش	خروجی کنترلی	منبع تغذیه
SC: Shaft clamping	خارجی	10 Ø10mm	به قسمت رزولوشن مراجعه نمایید.	کد BCD کد باینری کد گری	مقدار خروجی با گردش در جهت F ساعتگرد، افزایش می یابد. مقدار خروجی با گردش در جهت R پادساعتگرد، افزایش می یابد.	P: PNP خروجی N: NPN خروجی	5 : 5VDC ±5% 24: 12-24VDC ±5%
SS: Shaft synchro		6 Ø6mm					
HB: Hollow built-in	داخلی	8 Ø8mm					

مشخصات:

قطعه	انکودر چرخشی ابسولوت با قطر ۵۸ میلیمتر										
	رزولوشن (*۱)			1024, 512, 256, 128, 64-division							
مشخصات الکتریکی	کد خروجی	720, 360, 180, 90, 45-division			1024, 512, 256, 128, 64-division						
		BCD Code	Binary Code	Gray Code	BCD Code	Binary Code	Gray Code	BCD Code	Binary Code	Gray Code	
		720-division	TS:Signal Pulse (11bit) TS:0.5°±25'	TS:Signal Pulse (10bit) TS:0.5°±25'	TS:Signal Pulse (10bit) TS:1°±25'	1024-division	TS:Signal Pulse (13bit) TS:0.3515°±15'	TS:Signal Pulse (10bit) TS:0.3515°±15'	TS:Signal Pulse (10bit) TS:0.703°±15'	TS:Signal Pulse (13bit) TS:0.3515°±15'	TS:Signal Pulse (10bit) TS:0.703°±15'
		360-division	TS:Signal Pulse (10bit) TS:1°±25'	TS:Signal Pulse (9bit) TS:1°±25'	TS:Signal Pulse (9bit) TS:2°±25'	512-division	TS:Signal Pulse (11bit) TS:0.703°±15'	TS:Signal Pulse (9bit) TS:0.703°±15'	TS:Signal Pulse (9bit) TS:1.406°±15'	TS:Signal Pulse (11bit) TS:0.703°±15'	TS:Signal Pulse (9bit) TS:1.406°±15'
		180-division	TS:Signal Pulse (9bit) TS:2°±25'	TS:Signal Pulse (8bit) TS:2°±25'	TS:Signal Pulse (8bit) TS:4°±25'	256-division	TS:Signal Pulse (10bit) TS:1.406°±15'	TS:Signal Pulse (8bit) TS:1.406°±15'	TS:Signal Pulse (8bit) TS:2.8125°±15'	TS:Signal Pulse (10bit) TS:1.406°±15'	TS:Signal Pulse (8bit) TS:2.8125°±15'
		90-division	TS:Signal Pulse (8bit) TS:4°±25'	TS:Signal Pulse (7bit) TS:4°±25'	TS:Signal Pulse (7bit) TS:8°±25'	128-division	TS:Signal Pulse (9bit) TS:2.8125°±15'	TS:Signal Pulse (7bit) TS:2.8125°±15'	TS:Signal Pulse (7bit) TS:5.625°±15'	TS:Signal Pulse (9bit) TS:2.8125°±15'	TS:Signal Pulse (7bit) TS:5.625°±15'
45-division	TS:Signal Pulse (7bit) TS:8°±25'	TS:Signal Pulse (6bit) TS:8°±25'	TS:Signal Pulse (6bit) TS:16°±25'	64-division	TS:Signal Pulse (7bit) TS:5.625°±15'	TS:Signal Pulse (6bit) TS:5.625°±15'	TS:Signal Pulse (6bit) TS:11.25°±15'	TS:Signal Pulse (7bit) TS:5.625°±15'	TS:Signal Pulse (6bit) TS:11.25°±15'		
مشخصات مکانیکی	خروجی کنترلی	جریان بار: حداکثر 32mA ولتاژ خروجی: حداقل -1.5VDC									
	خروجی	جریان بار: حداکثر 32mA ولتاژ نشستی: حداکثر 1VDC									
	پاسخ زمانی (خیز/نشست)	Ton=800nsec, Toff=Max. 800nsec (Cable: 2m, I sink = 32mA)									
	حداکثر پاسخ فرکانسی	۳۵ کیلوهرتز									
	منبع تغذیه	• 5VDC ±5% (Ripple P-P: Max. 5%) • 12-24VDC ±5% (Ripple P-P: Max. 5%)									
	مصرف توان	حداکثر ۱۰۰ میلی امپر									
	مقاومت عایقی	حداقل ۱۰۰ مگا اهم (در تست مگر 500VDC)									
	تحمل دی الکتریک	750VAC, 50/60HZ به مدت ۱ دقیقه									
	اتصال	کابلی (گلند کابل)									
	گشتاور راه اندازی	• SC/SS type: Max. 40gf·cm (0.004N·m) • HB type: Max. 90gf·cm (0.009N·m)									
اینرسی	• SC/SS type: Max. 15g·cm ² (1.5×10 ⁻⁶ kg·m ²) • HB type: Max. 20g·cm ² (2.0×10 ⁻⁶ kg·m ²)										
بار شفت	HB: یرتابی: 1kgf ، شعاعی: 2kgf										
حداکثر چرخش مجاز (*۲)	۳۰۰۰ دور بر دقیقه										
لرزش	۱.۵ میلیمتر دامنه در فرکانس ۱۰ تا ۵۵ هرتز (به مدت ۱ دقیقه) در راستای محور X, Y, Z به مدت ۲ ساعت										
شوک	حداکثر 50G										
محیط	دمای محیط	-۱۰ تا ۷۰ درجه سانتی گراد، انبار: -۲۵ تا ۸۵ درجه سانتی گراد									
	رطوبت محیط	۳۵ تا ۸۵ درصد، انبار: ۳۵ تا ۹۰ درصد									
درجه حفاظتی	IP50										
کابل	قطر ۷ میلیمتر، ۱۵ سیم ، طول: ۲ متر، کابل شیلد (AWG24, قطر رشته: ۰.۰۸ میلیمتر، تعداد رشته ها: ۴۰، قطر خارجی عایق: ۰.۸ میلیمتر)										
متعلقات	پراکت، کولپینگ										
تائیدیه	CE										
وزن	کلمپینگ: تقریباً ۴۳۵ گرم، سنکرو: تقریباً ۴۱۵ گرم، داخلی: تقریباً ۴۱۰ گرم										

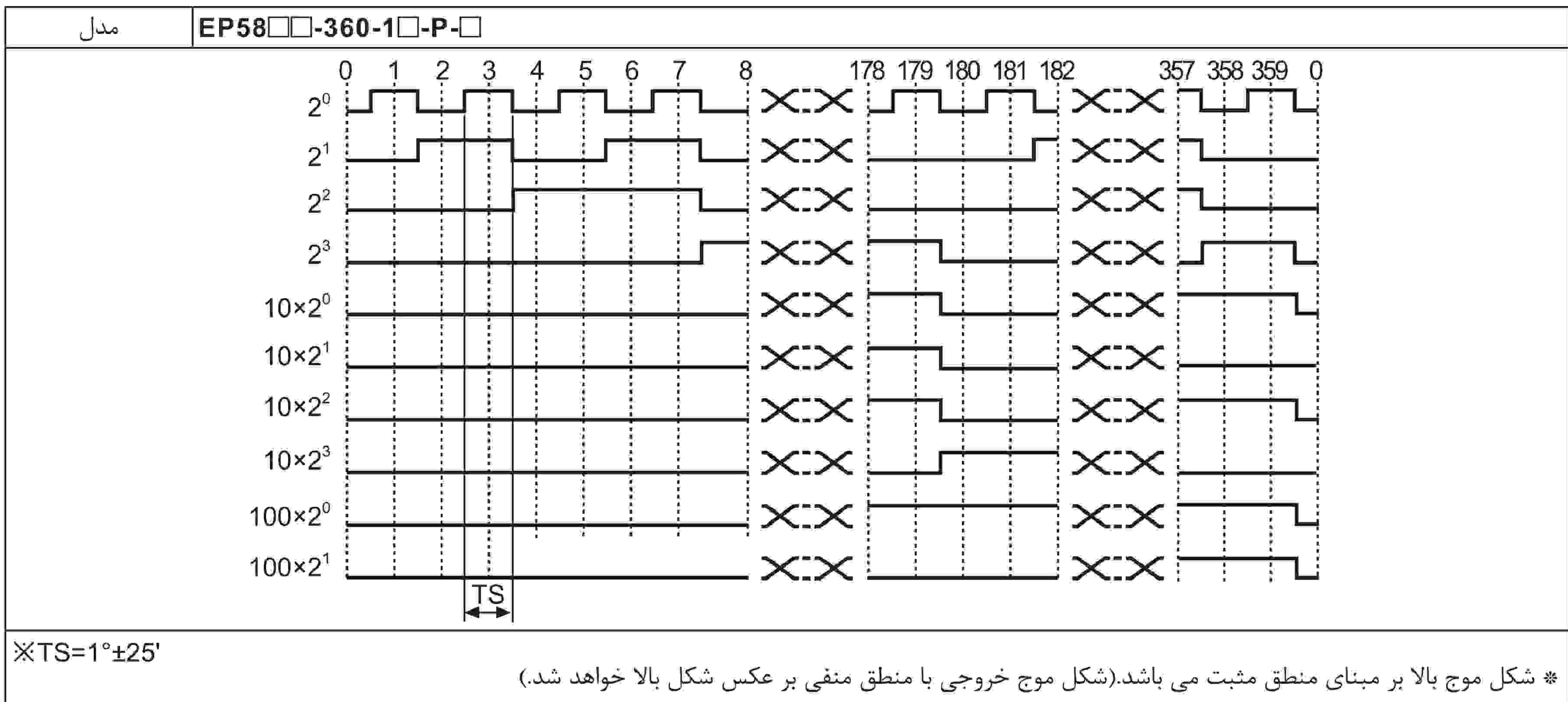
(*۱) رزولوشن های نشان داده نشده قابل اصلاح هستند. (*۲) هنگام انتخاب رزولوشن توجه کنید که حداکثر پاسخ چرخشی باید کوچکتر یا مساوی حداکثر چرخش مجاز باشد. * مقاومت محیطی در شرایط عاری از چگالش و یخ زدگی اندازه گیری شده است.

$$۶۰ \times \frac{\text{حداکثر پاسخ فرکانسی}}{\text{حداکثر پاسخ چرخشی (rpm)}} = \text{تائیدیه}$$

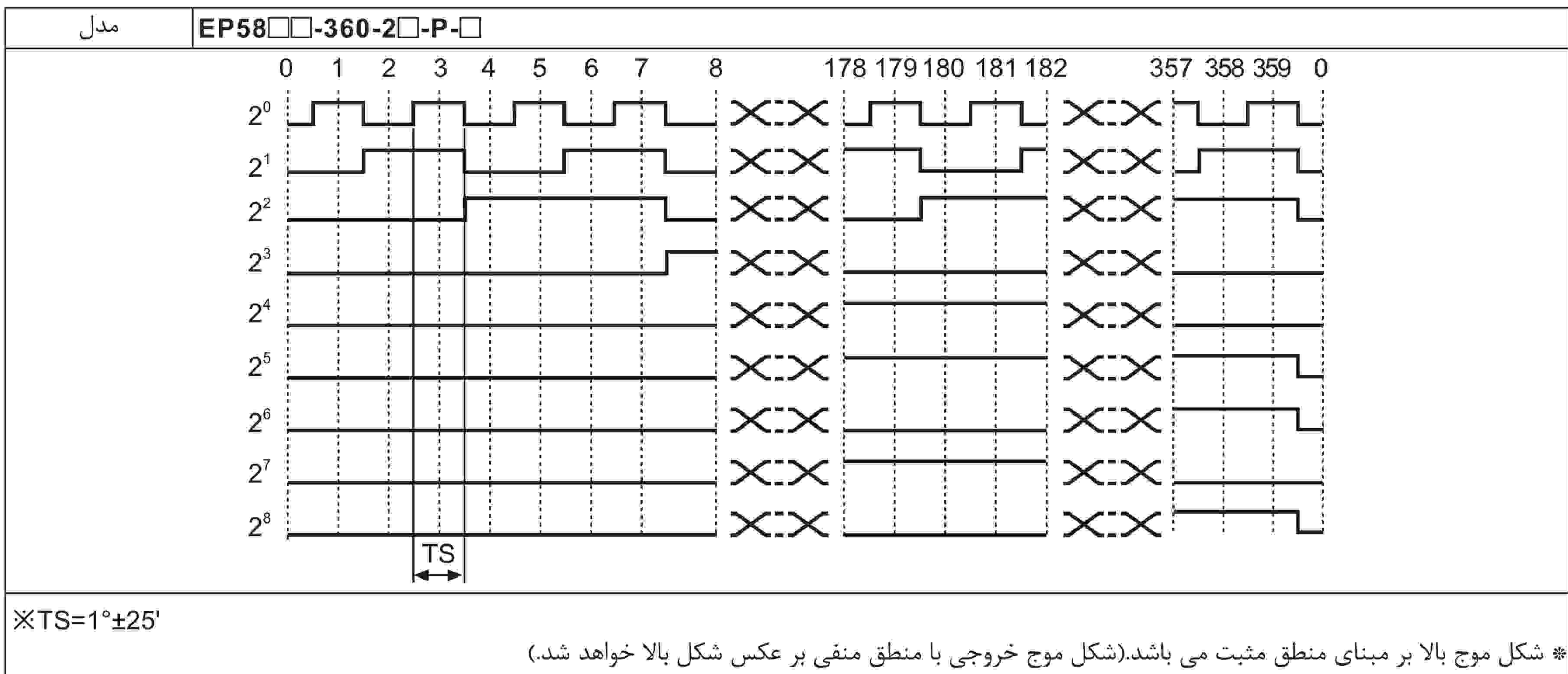
- (A) سنسورهای نوری
- (B) سنسورهای فیبر نوری
- (C) سنسورهای محیط ادرب
- (D) سنسورهای مجاورتی
- (E) سنسورهای فشار
- (F) انکودرهای چرخشی
- (G) کانکتورها/ سوکت ها
- (H) کنترلرهای دما
- (I) /SSR کنترل کننده های توان
- (J) شمارنده ها
- (K) تایمر ها
- (L) پنل های اندازه گیری
- (M) اندازه گیرهای دور/سرعت/پالس
- (N) نمایشگرها
- (O) کنترل کننده حسگر
- (P) منابع تغذیه سوئیچینگ
- (Q) موتورهای پله ای درایور کنترلر
- (R) پنل های منطقی/ گرافیکی
- (S) تجهیزات شبکه فیلد
- (T) نرم افزار

■ شکل موج خروجی:

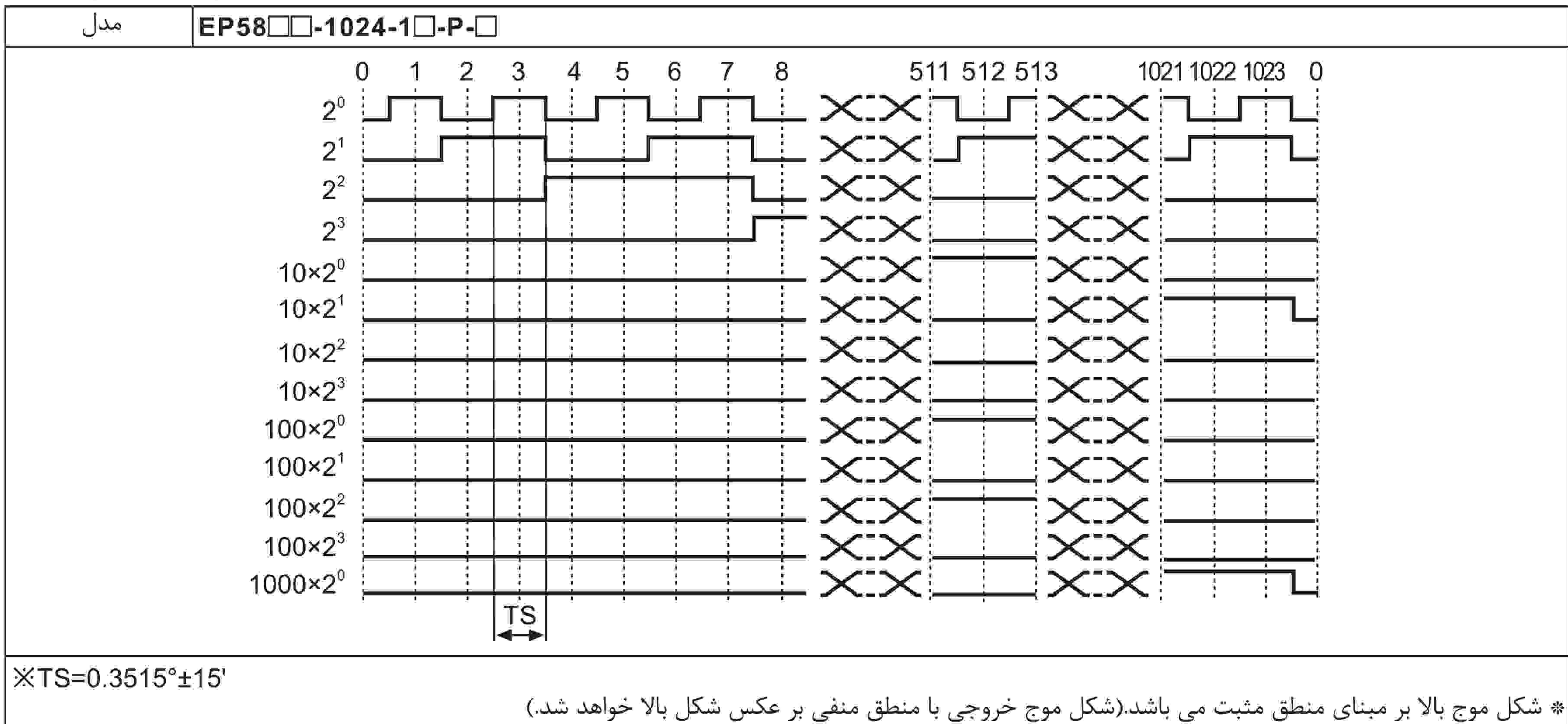
* ۳۶۰ قسمتی (کد خروجی BCD)



* ۳۶۰ قسمتی (کد خروجی باینری)



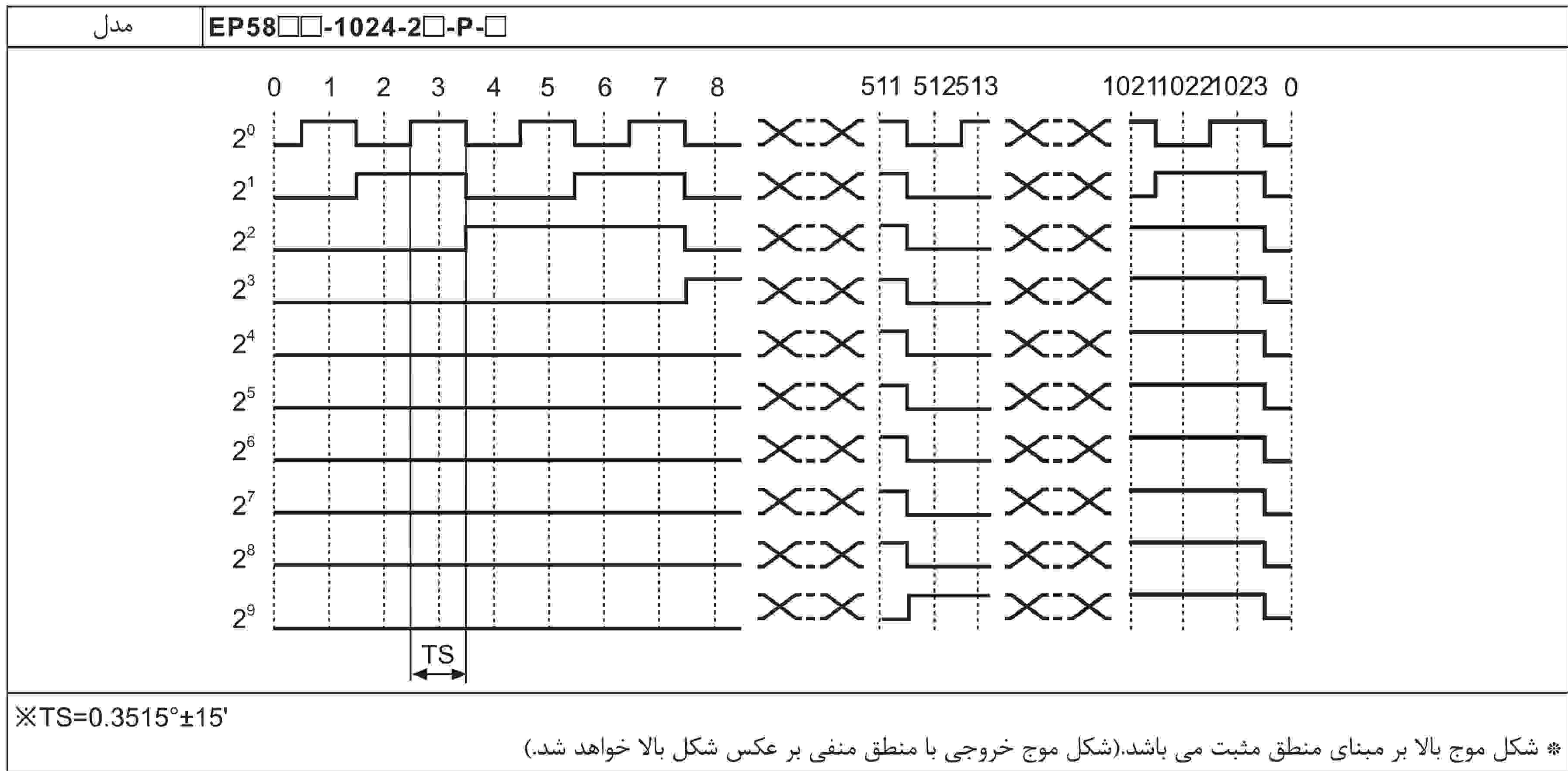
* ۱۰۲۴ قسمتی (کد خروجی BCD)



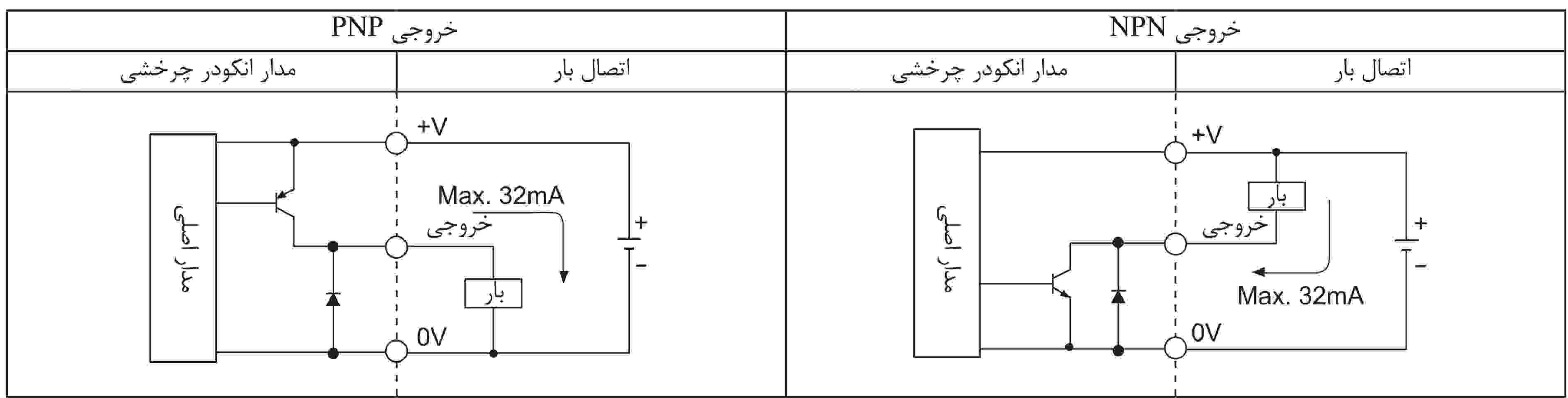
انکودر ابسولوت از نوع شفت/توخالی با قطر ۵۸ میلیمتر

■ شکل موج خروجی:

* ۱۰۲۴ قسمتی (کد خروجی باینری)



■ دیاگرام سیم بندی خروجی کنترلی:



* در صورت بروز اضافه بار یا اتصال کوتاه، ممکن است مدار خروجی قطع شود.

* کد BCD

رنگ سیم	رزولوشن	45-	48-	64-	90-	128-	180-	256-	360-	512-	720-	1024-
		divi-	divi-	divi-	divi-	divi-	divi-	divi-	divi-	divi-	divi-	divi-
سفيد	+V											
مشكي	GND (0V)											
خروجی سیم	قهوه ای	2^0										
	قرمز	2^1										
	نارنجی	2^2										
	زرد	2^3										
	آبی	$(2^0 \times 10)$										
	بنفش	$(2^1 \times 10)$										
	طوسی	$(2^2 \times 10)$										
	سفید/قهوه ای	N.C	$2^3 \times 10$									
	سفید/قرمز	N.C	$2^9 \times 100$									
	سفید/نارنجی	N.C	$2^1 \times 100$									
	سفید/زرد	N.C	$2^2 \times 100$									
	سفید/آبی	N.C	$2^3 \times 100$									
	سفید/بنفش	N.C	$2^9 \times 1000$									
شیلد	F.G.											

* کد باینری/کد گری

رنگ سیم	رزولوشن	45-	48-	64-	90-	128-	180-	256-	360-	512-	720-	1024-
		divi-	divi-	divi-	divi-	divi-	divi-	divi-	divi-	divi-	divi-	divi-
سفيد	+V											
مشكي	GND (0V)											
خروجی سیم	قهوه ای	2^0										
	قرمز	2^1										
	نارنجی	2^2										
	زرد	2^3										
	آبی	2^4										
	بنفش	2^5										
	طوسی	N.C	2^6									
	سفید/قهوه ای	N.C	2^7									
	سفید/قرمز	N.C	2^8									
	سفید/نارنجی	N.C	2^9									
	سفید/زرد	N.C										
	سفید/آبی	N.C										
	سفید/بنفش	N.C										
شیلد	F.G.											

* سیمهای بلااستفاده باید عایق شوند.

* بدنه انکودر و شیلد سیم باید زمین شوند.

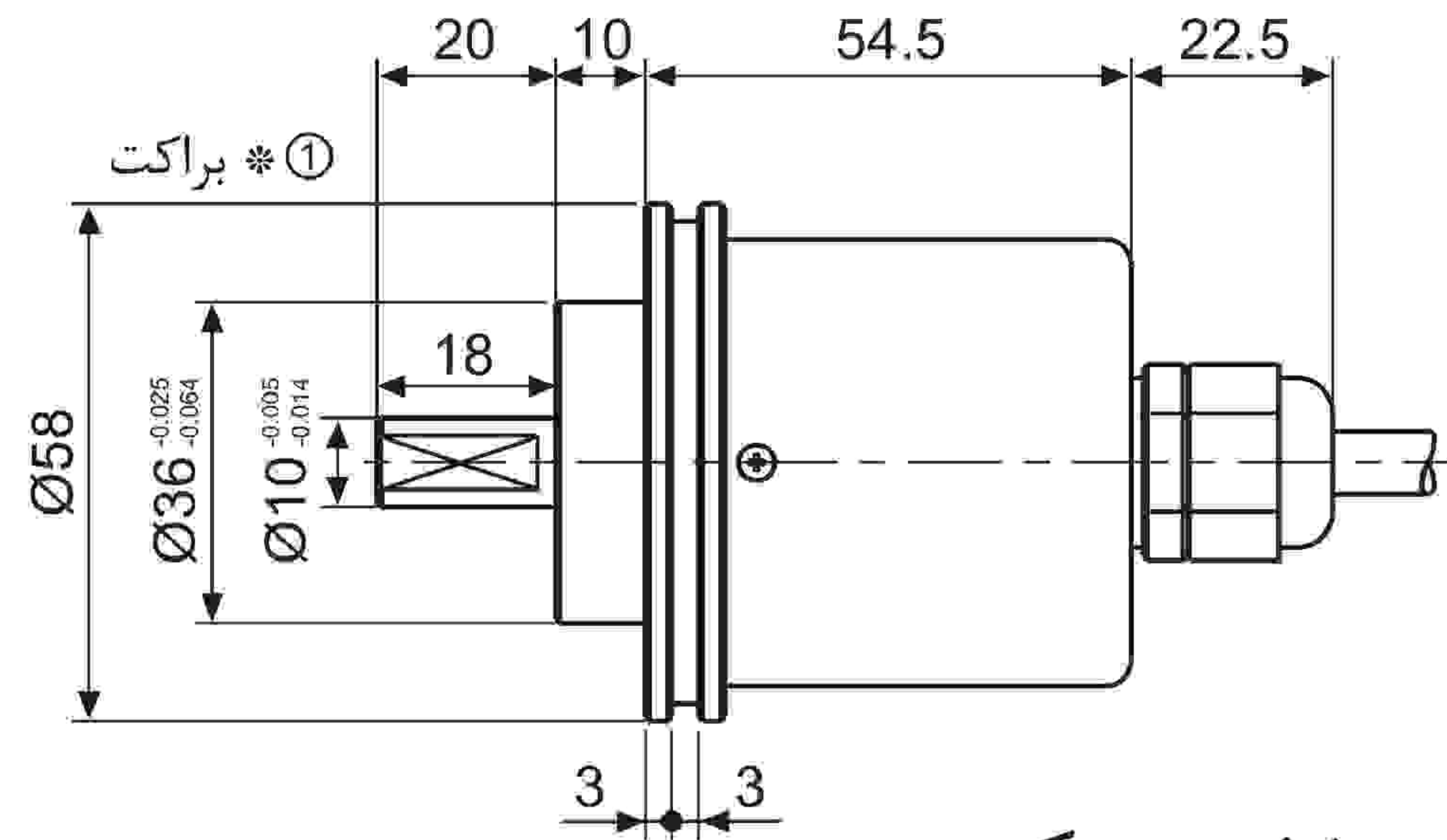
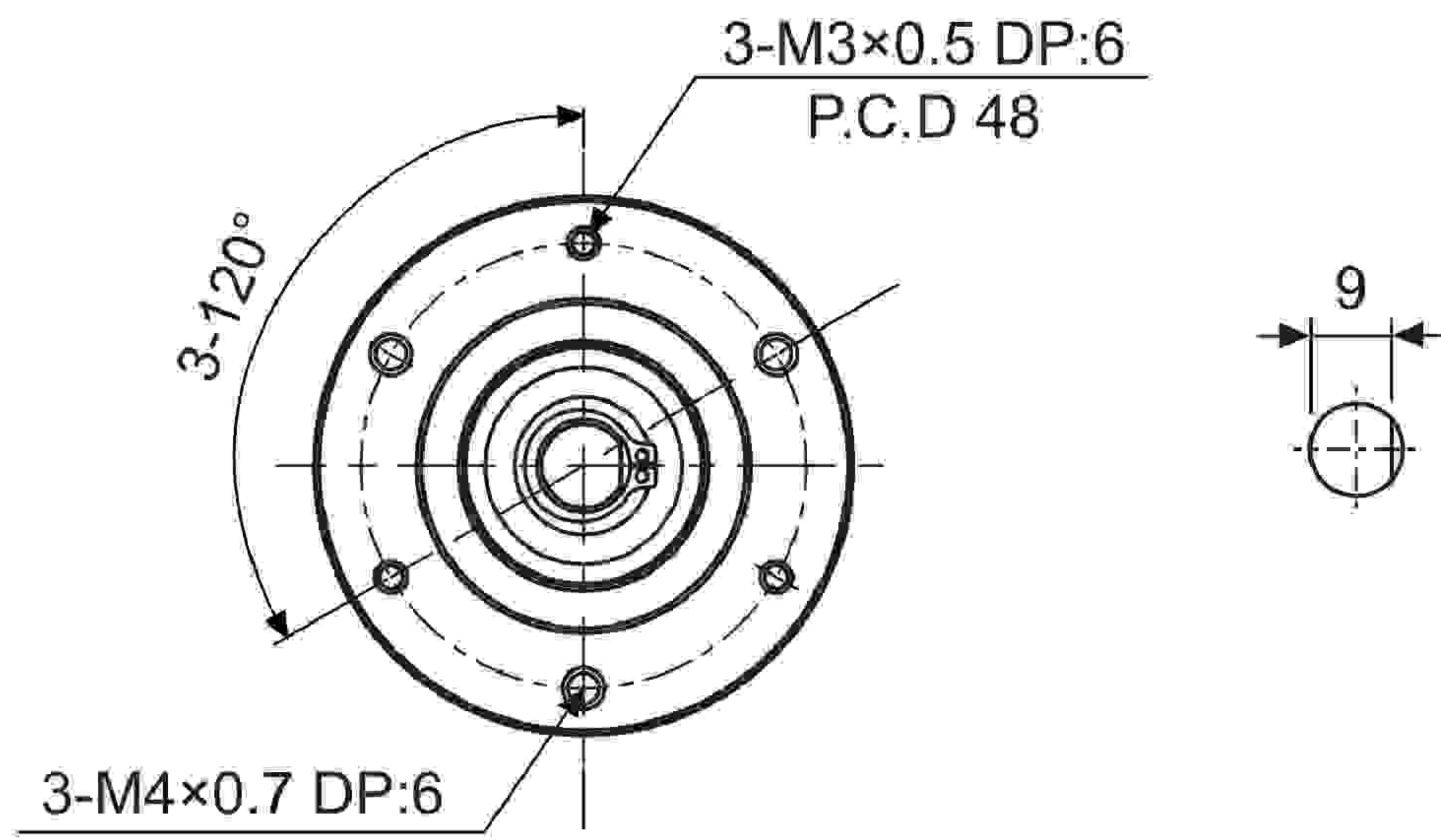
* NC: بدون استفاده. * کابل خروجی نباید اتصال کوتاه شود، زیرا در مدار خروجی از درایور IC استفاده شده است.

- (A) سنسورهای نوری
- (B) سنسورهای فیبر نوری
- (C) سنسورهای محیط/درب
- (D) سنسورهای مجاورتی
- (E) سنسورهای فشار
- (F) انکودرهای چرخشی
- (G) کانکتورها/ سوکت ها
- (H) کنترلرهای دما
- (I) SSR / کنترل کننده های توان
- (J) شمارنده ها
- (K) تایمر ها
- (L) پنل های اندازه گیری
- (M) اندازه گیرهای دور/سرعت/پالس
- (N) نمایشگرها
- (O) کنترل کننده حسگر
- (P) منابع تغذیه سوئیچینگ
- (Q) موتورهای پله ای درایور کنترلر
- (R) پنل های منطقی/ گرافیکی
- (S) تجهیزات شبکه فیلد
- (T) نرم افزار

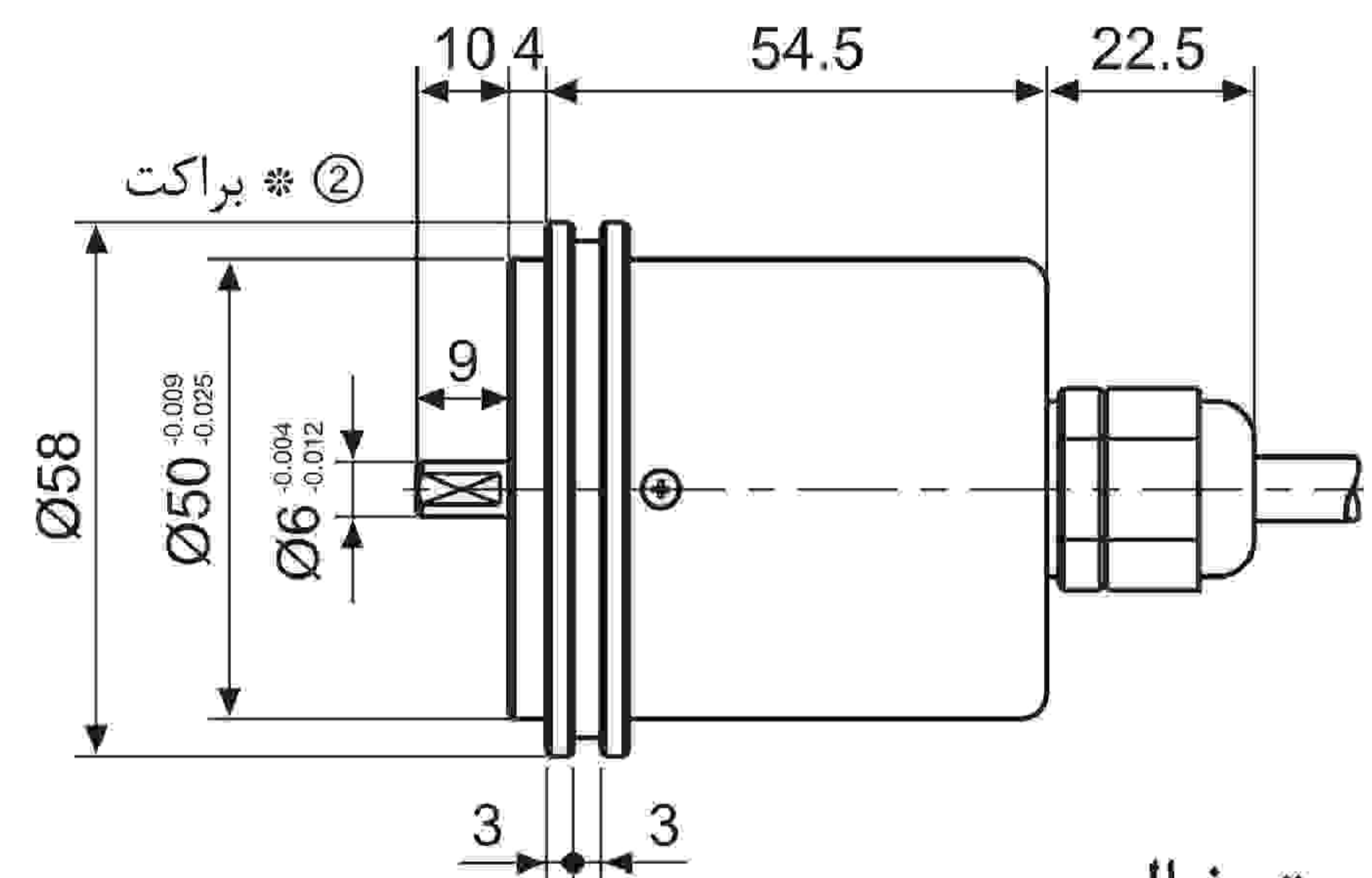
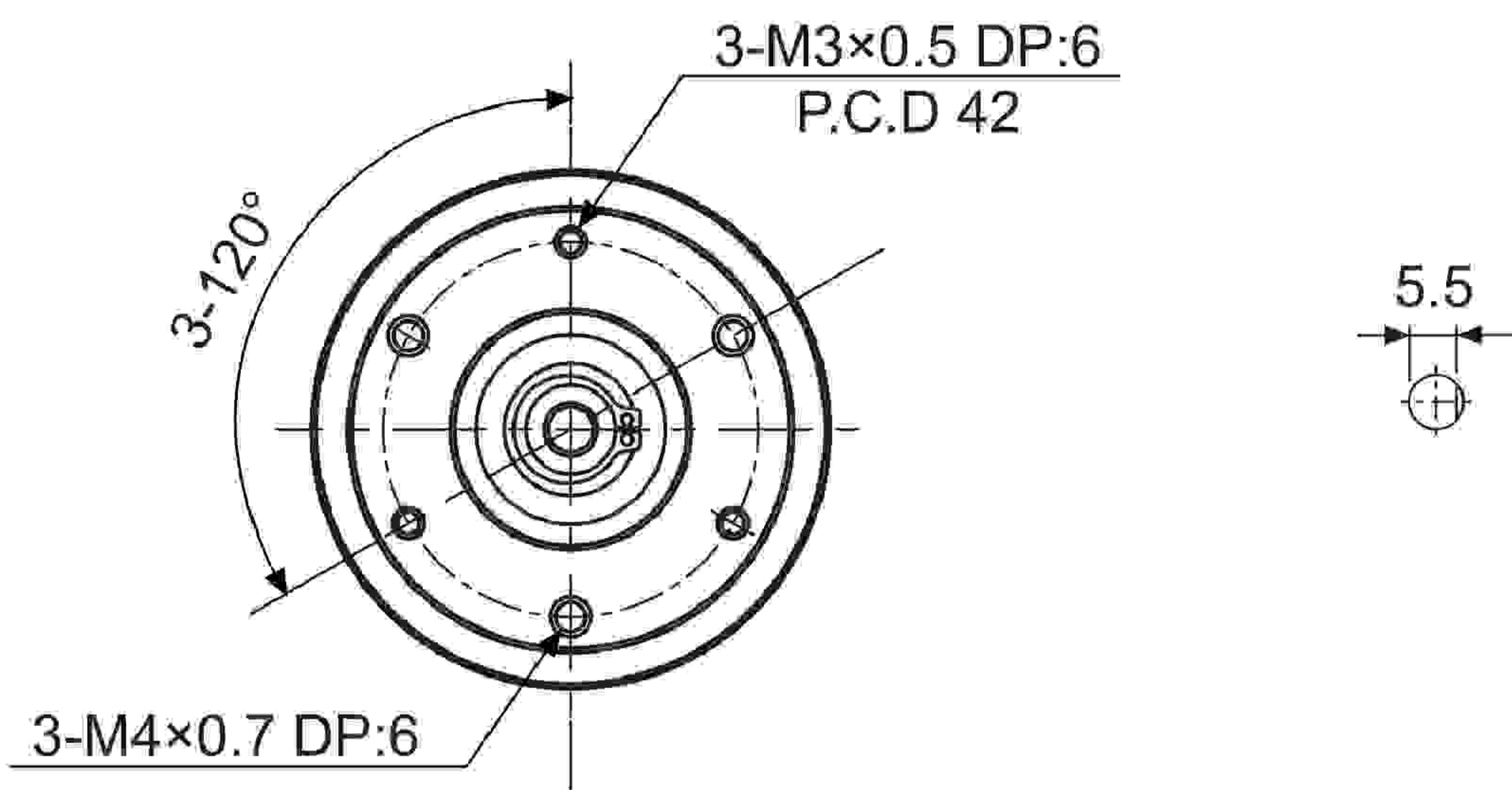
(واحد: میلیمتر)

اتصالات:

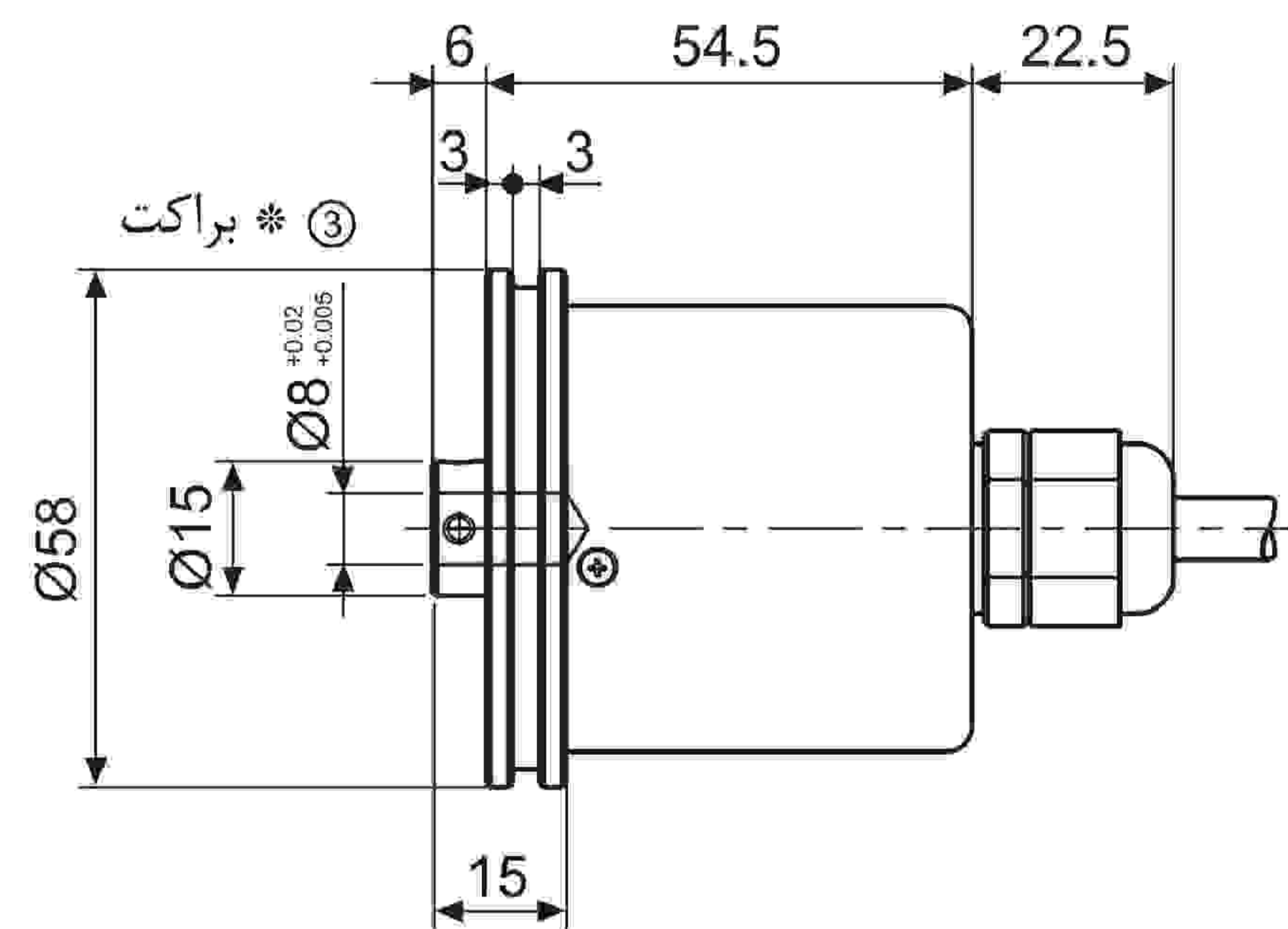
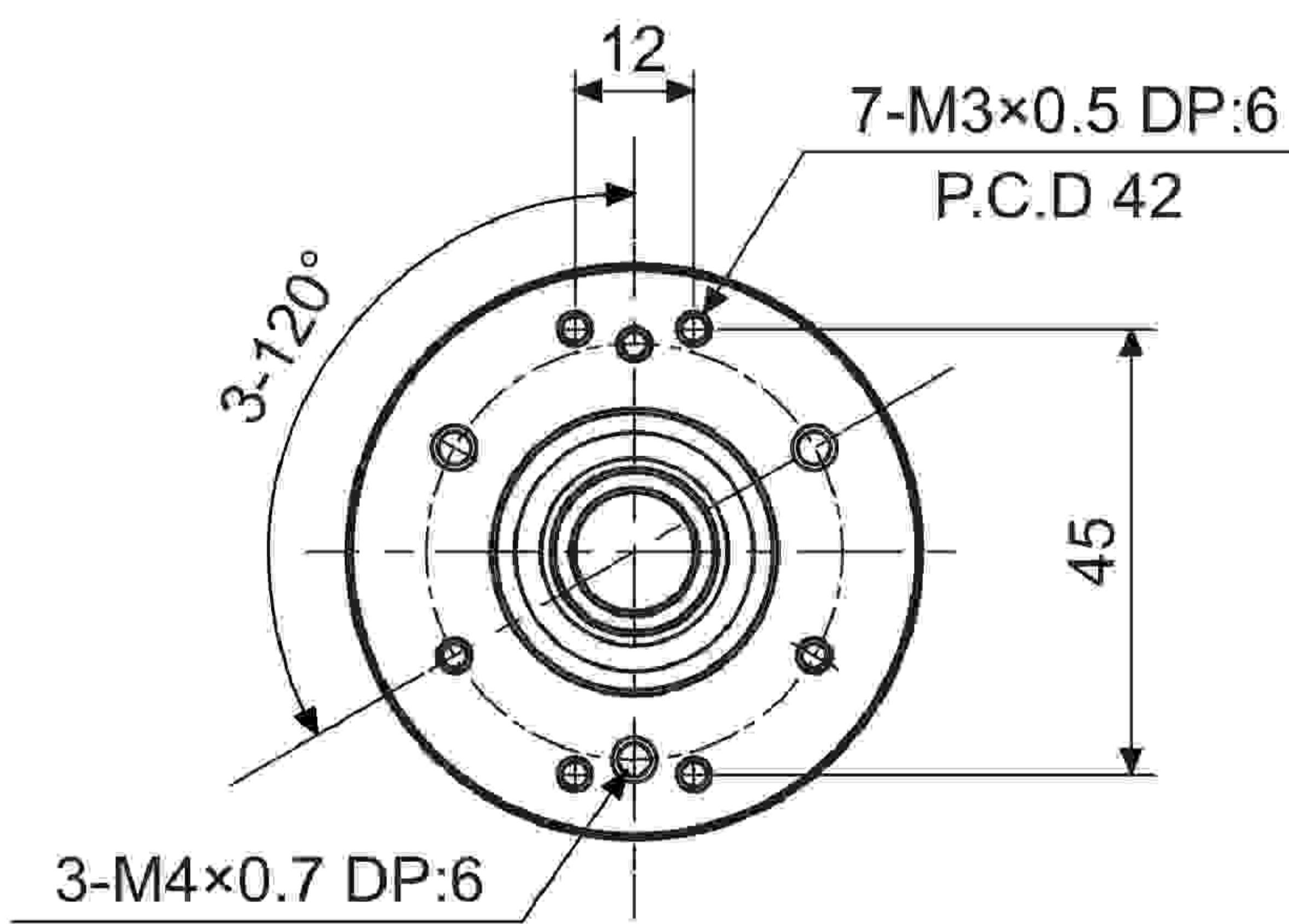
◎ نوع شفت کلمپینگ



◎ نوع شفت سنکرو

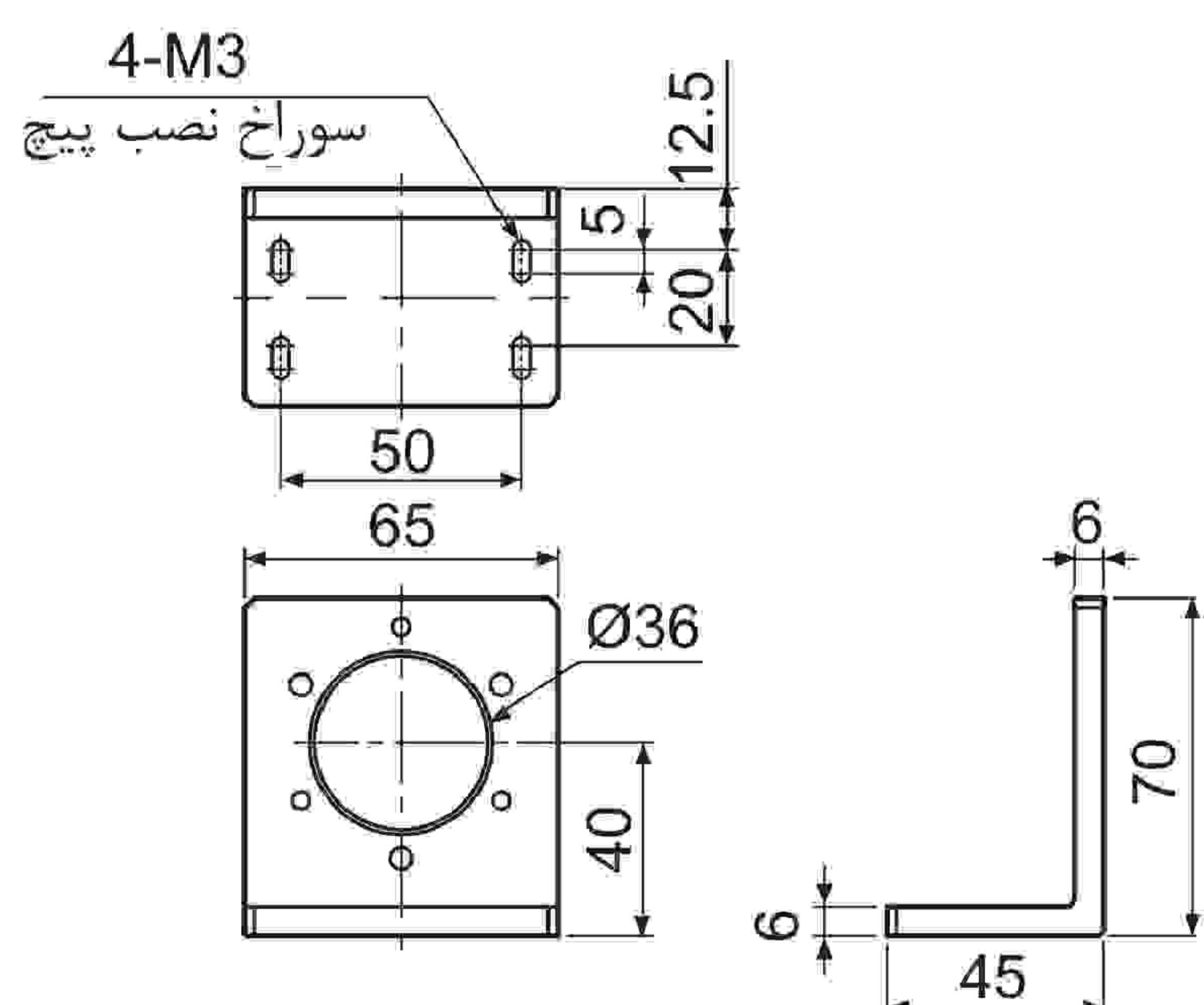


◎ نوع توخالی

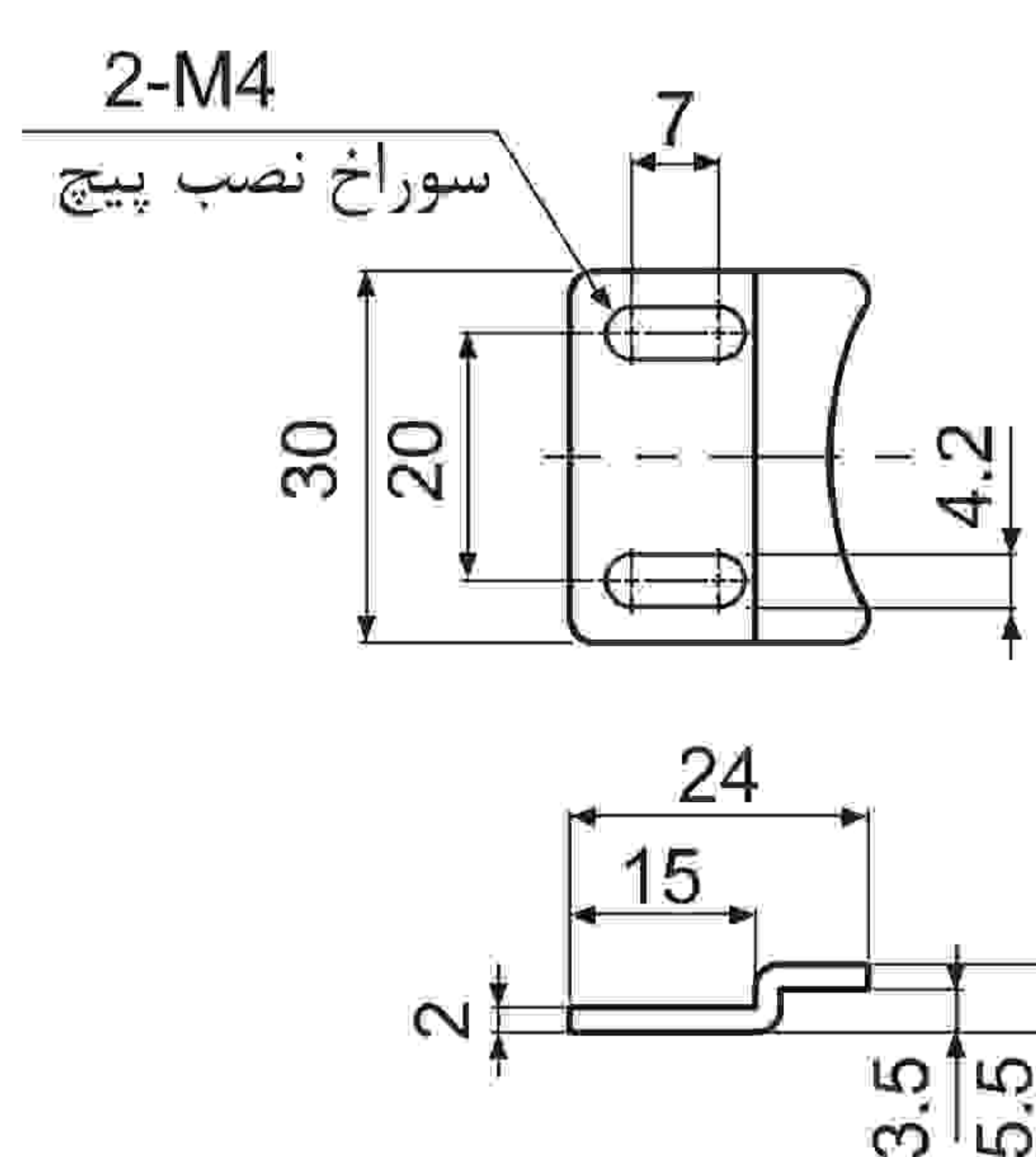


* براکت

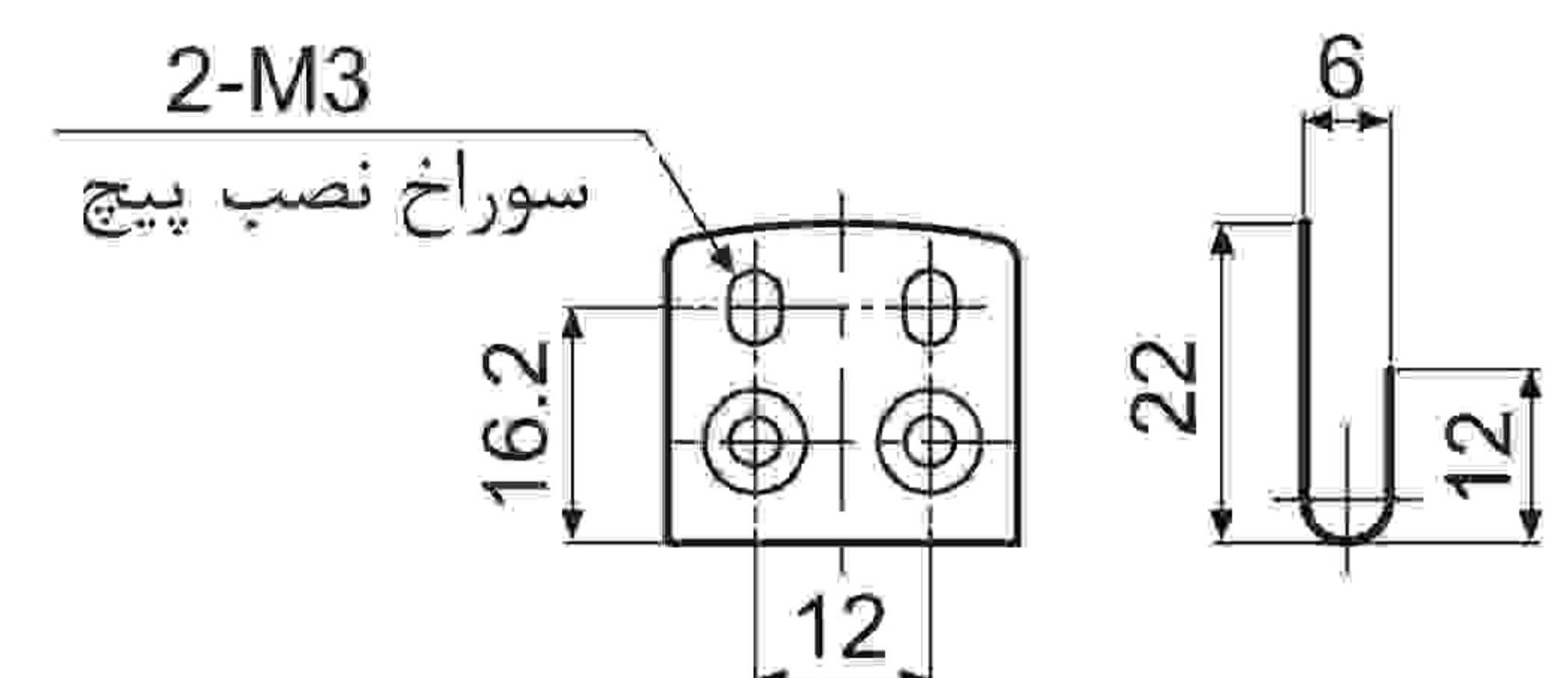
① نوع SC



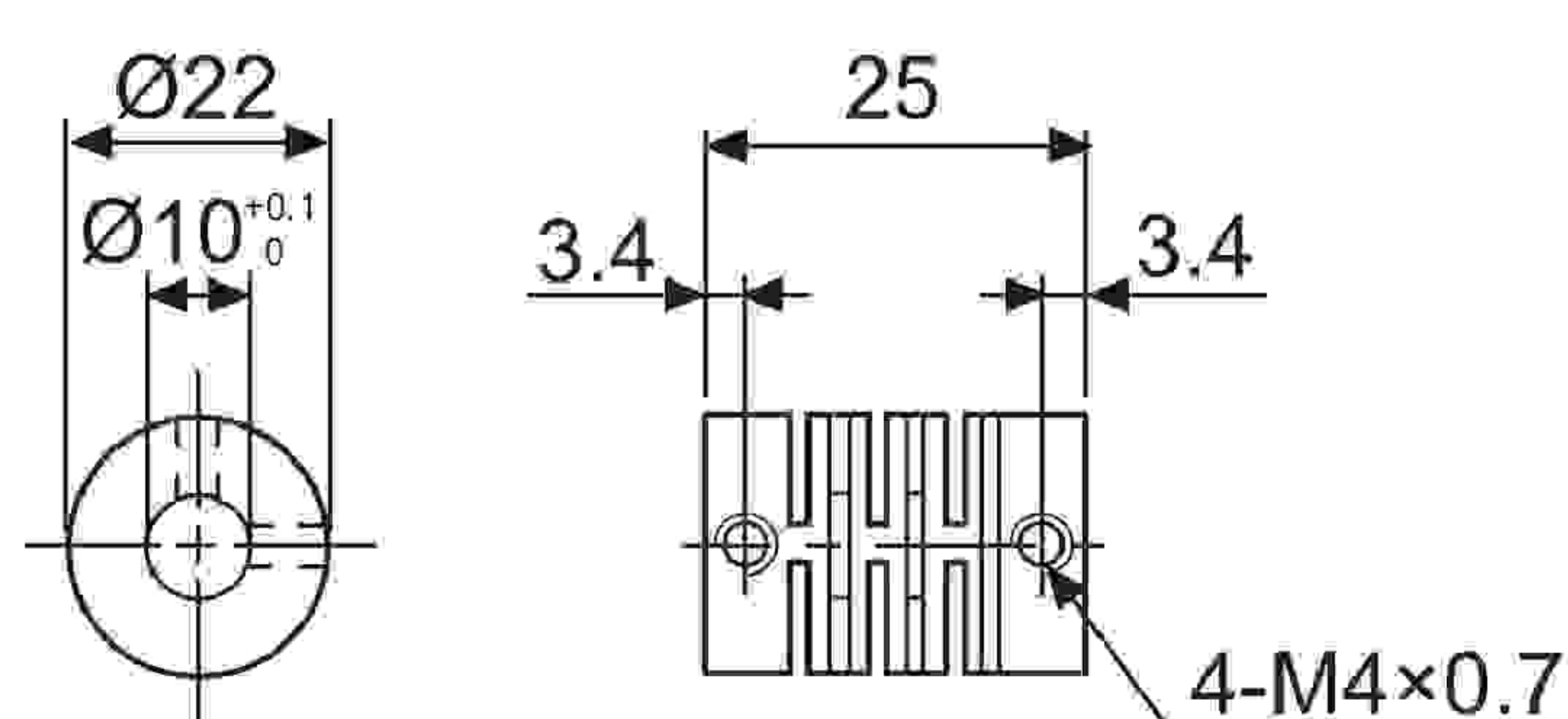
② نوع SS



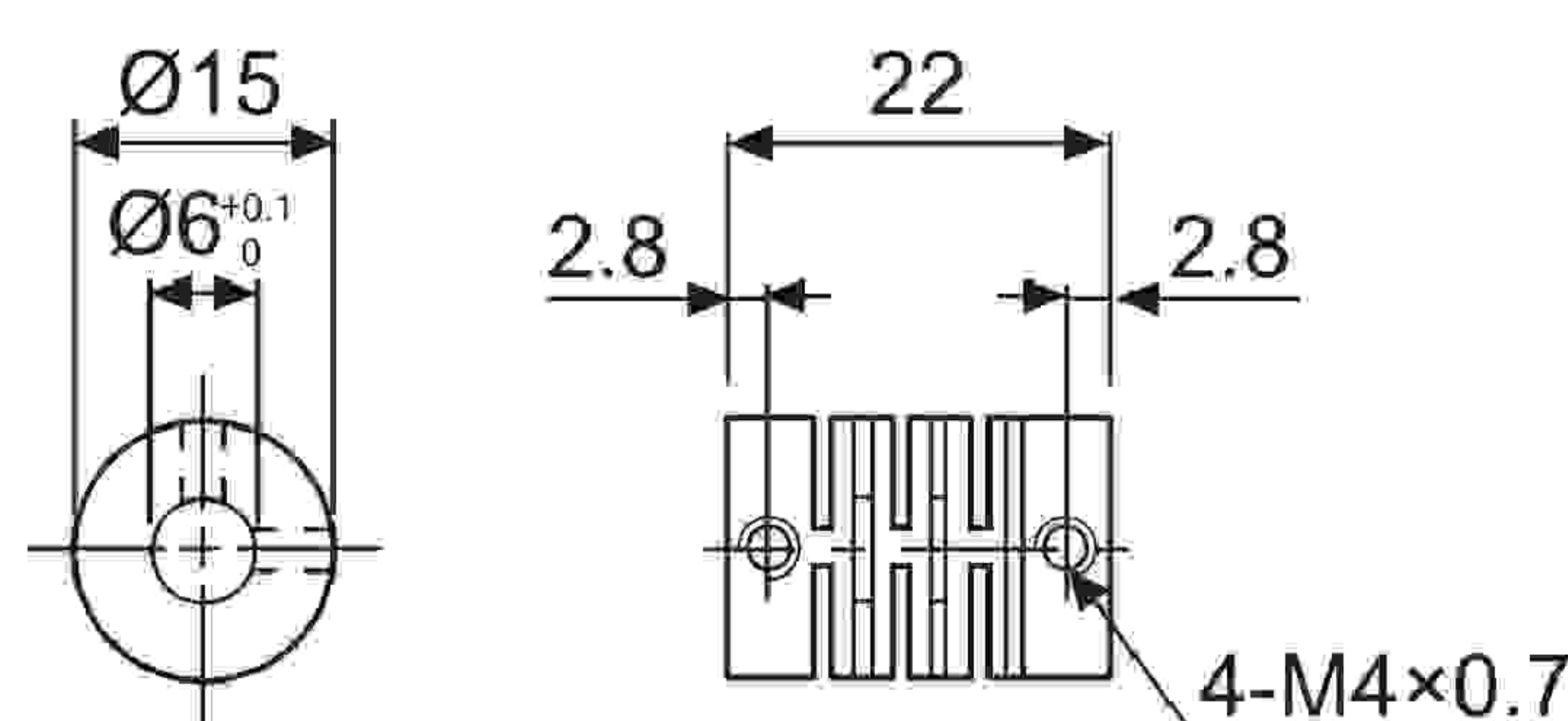
③ نوع HB/H



* کولپینگ ۱۰ میلیمتری (سری EP58SC10)



* کولپینگ ۶ میلیمتری (سری EP58SS6)



* نامیزانی موازی: حداکثر ۰.۲۵ میلیمتر
* نامیزانی زاویه ای: حداکثر ۵ درجه
* خلاصی: حداکثر ۰.۲ میلیمتر
* به منظور اطلاع از روش حذف نامیزانی زاویه ای و موازی و خلاصی انتهای شفت به صفحه F-71 مراجعه کنید.
* به منظور دسترسی به اطلاعات کولپینگ های انعطاف پذیر (سری ERB) به صفحه F-64 مراجعه کنید.