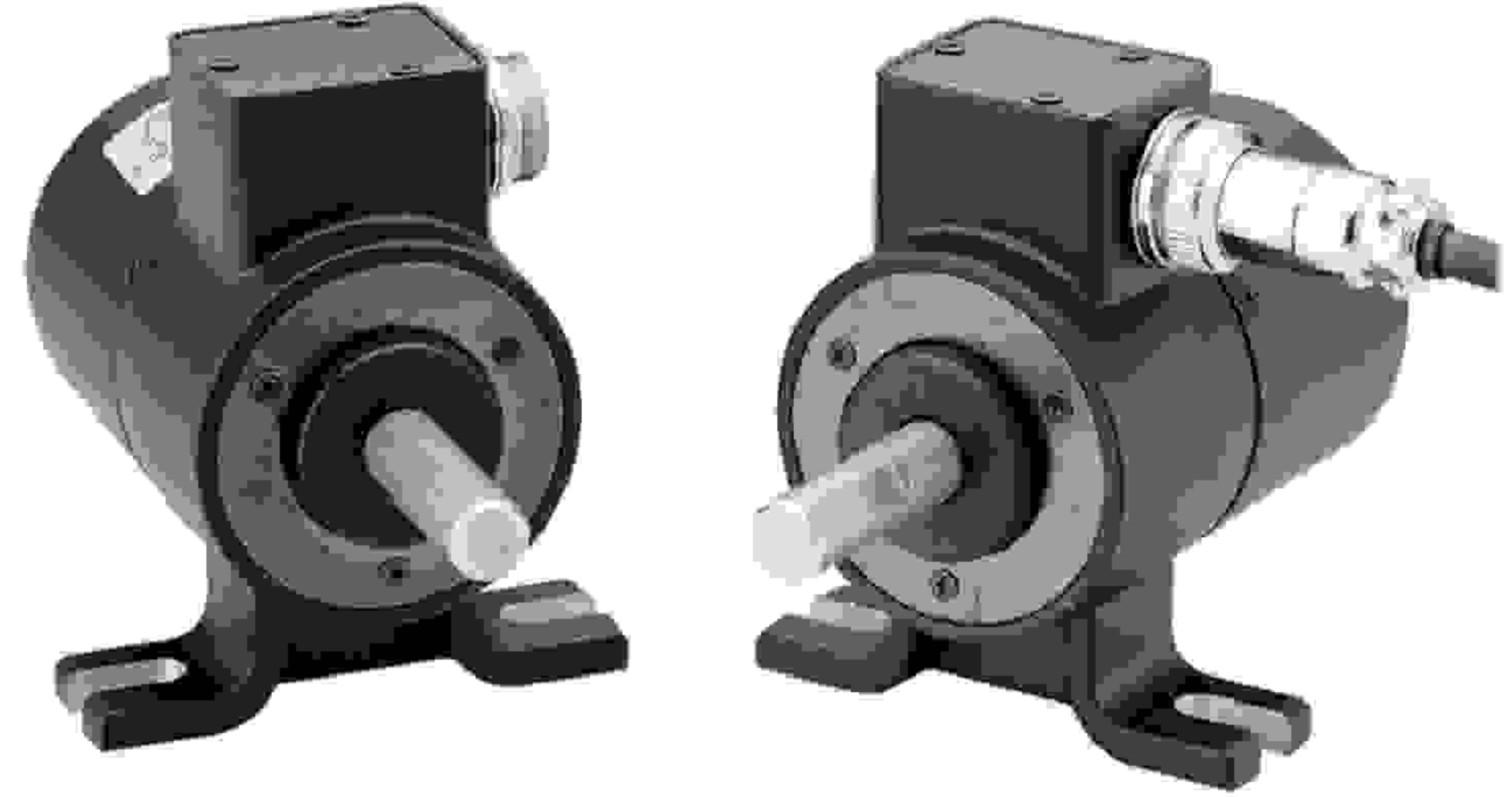


انکودر اینکریمنتال از نوع نصب جانبی

انکودر چرخشی اینکریمنتال از نوع شفت نصب جانبی

ویژگی ها:

- * ساختار دایکست مقاوم در برابر فشار و ضربه خارجی
- * ساختار مناسب برای نصب مستقیم روی بدنه
- * دارای کانکتور
- * منبع تغذیه: 5VDC, 12-24VDC ±5%



اطلاعات سفارش:

لطفاً پیش از استفاده دفترچه راهنمای فارسی را به منظور ایمنی مطالعه نمائید.



ENA	5000	3	N	24
سری	پالس/ادور	فاز خروجی	خروجی کنترلی	منبع تغذیه
Side-mounting shaft type (External diameter of shaft: Ø10mm)	به قسمت رزولوشن مراجعه کنید.	2: A, B 3: A, B, Z	T: خروجی توتم پل N: خروجی NPN V: خروجی ولتاژ	5 : 5VDC ±5% 24: 12-24VDC ±5%

مشخصات:

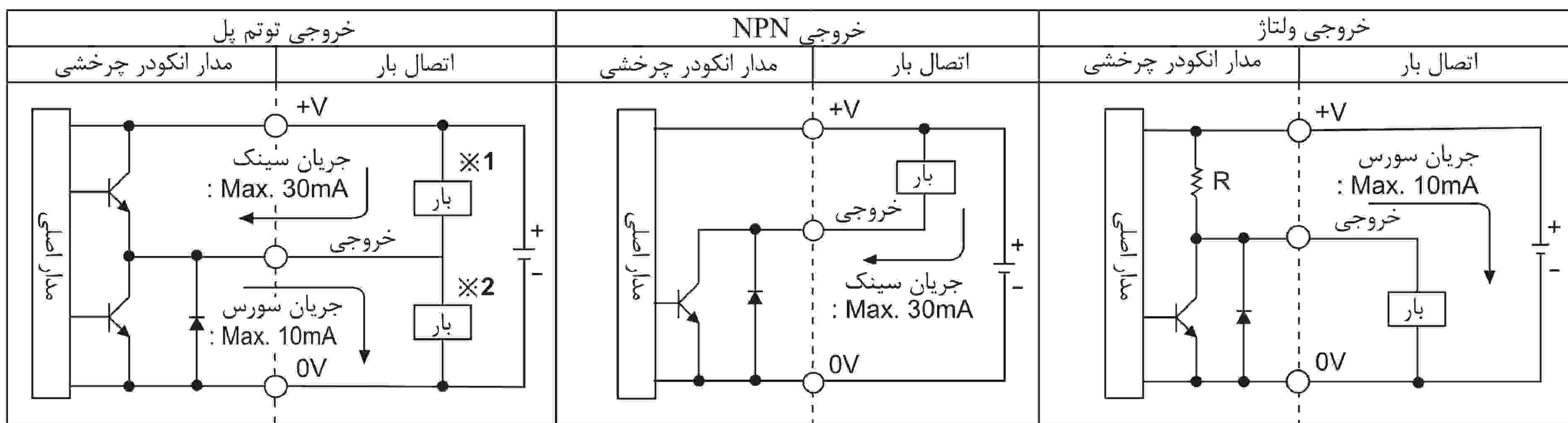
قطعه		انکودر چرخشی اینکریمنتال از نوع شفت نصب جانبی	
(۱) رزولوشن (پالس/ادور)		*1, *2, *5, 10, 12, 15, 20, 23, 25, 30, 35, 40, 45, 50, 60, 75, 100, 120, 150, 192, 200, 240, 250, 256, 300, 360, 400, 500, 512, 600, 800, 1000, 1024, 1200, 1500, 1800, 2000, 2048, 2500, 3000, 3600, 5000	
فاز خروجی		•ENA-□-2-□-□: A, B phase •ENA-□-3-□-□: A, B, Z phase	
اختلاف فاز خروجی		$\frac{T}{4} \pm \frac{T}{8}$ (T= ۱ سیکل از فاز A, B اختلاف فاز بین A, B)	
خروجی کنترلی	خروجی توتم پل	LOW: جریان بار: حداکثر 30mA، ولتاژ نشستی: حداکثر 0.4VDC، HIGH: جریان بار: حداکثر 10mA، خروجی ولتاژ (ولتاژ تغذیه 5VDC): حداقل 2VDC، خروجی ولتاژ (ولتاژ تغذیه 12-24VDC): حداقل 3VDC	
	خروجی NPN	جریان بار: حداکثر 30mA، ولتاژ نشستی: حداکثر 0.4VDC	
	خروجی ولتاژ	جریان بار: حداکثر 10mA، ولتاژ نشستی: حداکثر 0.4VDC	
پاسخ زمانی (خیز/نشست)	خروجی توتم پل	حداکثر ۱ میکروثانیه (طول کابل: ۲ متر، جریان سینک: ۲۰ میلی آمپر)	
	خروجی NPN		
	خروجی ولتاژ		
حداکثر پاسخ فرکانسی		۳۰۰ کیلوهرتز	
منبع تغذیه		• 5VDC ±5% (Ripple P-P: Max. 5%) • 12-24VDC ±5% (Ripple P-P: Max. 5%)	
مصرف توان		حداکثر ۸۰ میلی آمپر	
مقاومت عایقی		حداقل ۱۰۰ مگا اهم (در تست مگر 500VDC)	
تحمل دی الکتریک		750VAC, 50/60HZ به مدت ۱ دقیقه	
اتصال		نوع کانکتوری	
مشخصات مکانیکی	گشتاور راه اندازی		Max. 70gf·cm (0.007N·m)
	اینرسی		Max. 80g·cm ² (8×10 ⁻⁶ kg·m ²)
	بار شفت		پرتابی: 2.5kgf، شعاعی: 10kgf
	حداکثر چرخش مجاز (۲) (*)		۵۰۰۰ دور بر دقیقه
لرزش		۱.۵ میلیمتر دامنه در فرکانس ۱۰ تا ۵۵ هرتز (به مدت ۱ دقیقه) در راستای محور X, Y, Z به مدت ۲ ساعت	
شوک		حداکثر 75G	
محیط	دمای محیط	-۱۰ تا ۷۰ درجه سانتی گراد، انبار: -۲۵ تا ۸۵ درجه سانتی گراد	
	رطوبت محیط	۳۵ تا ۸۵ درصد، انبار: ۳۵ تا ۹۰ درصد	
درجه حفاظتی		IP50	
کابل	ENA-□-2-□-□	قطر ۵ میلیمتر، ۴ سیم، طول: ۲متر، کابل شیلد (AWG24، قطر رشته: ۰.۰۸، تعداد رشته ها: ۴۰، قطر خارجی عایق: ۱ میلیمتر)	
	ENA-□-3-□-□	قطر ۵ میلیمتر، ۵ سیم، طول: ۲متر، کابل شیلد (AWG24، قطر رشته: ۰.۰۸، تعداد رشته ها: ۴۰، قطر خارجی عایق: ۱ میلیمتر)	
متعلقات		کوپلینگ ۱۰ میلیمتری، کابل کانکتور	
تائیدیه		CE	
وزن		تقریباً ۳۴۵ گرم	

- (۱) * پالس فقط برای فاز A, B می باشد. رزولوشن های نشان داده نشده قابل اصلاح هستند.
- (۲) هنگام انتخاب رزولوشن توجه کنید که حداکثر پاسخ چرخشی باید کوچکتر یا مساوی حداکثر چرخش مجاز باشد.
- * مقاومت محیطی در شرایط عاری از چگالش و یخ زدگی اندازه گیری شده است.

$$\text{حداکثر پاسخ فرکانسی} \times 60 \text{ ثانیه} = \text{حداکثر پاسخ چرخشی (rpm)}$$

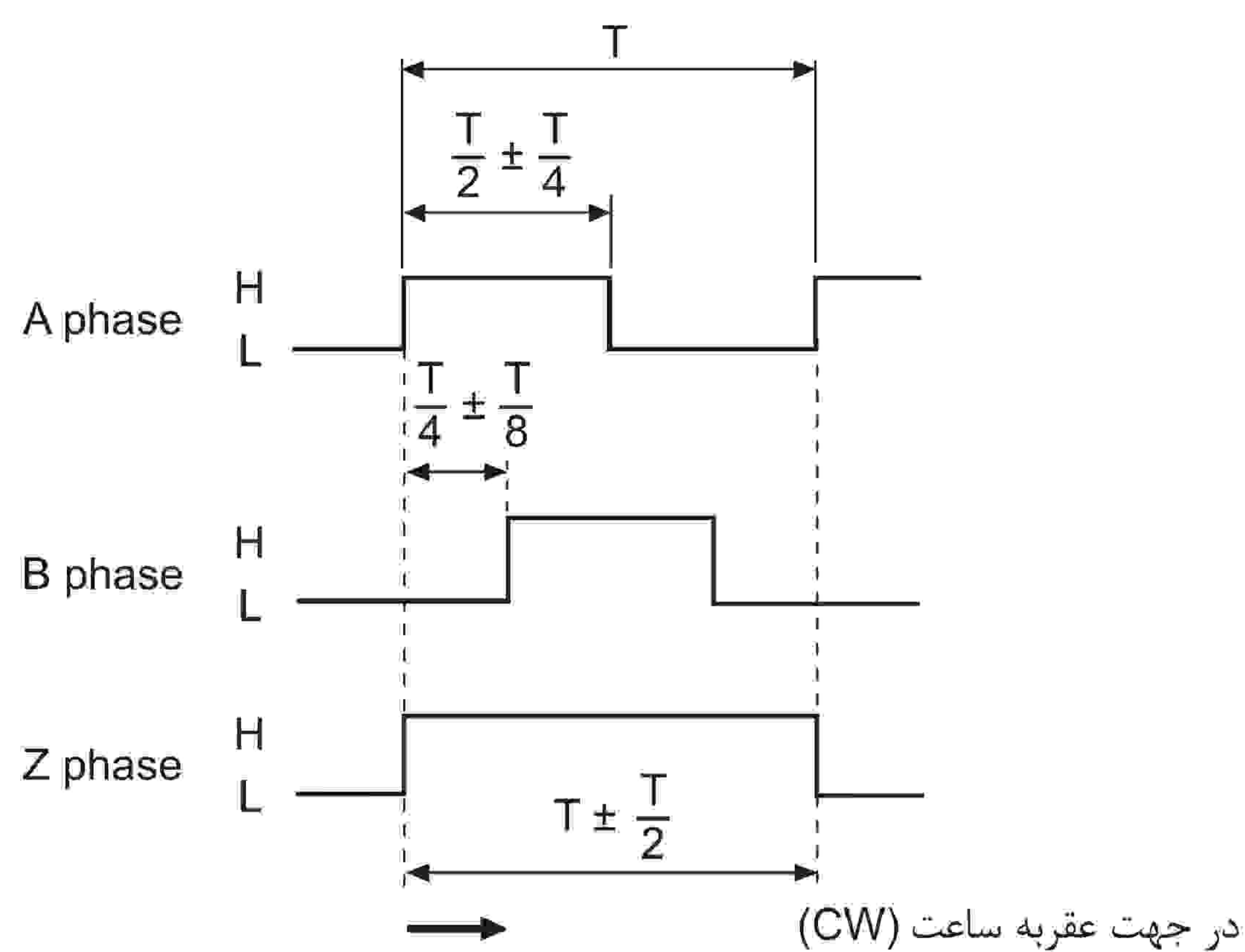
- (A) سنسورهای نوری
- (B) سنسورهای فیبر نوری
- (C) سنسورهای محیط ادرب
- (D) سنسورهای مجاورتی
- (E) سنسورهای فشار
- (F) انکودرهای چرخشی
- (G) کانکتورهای سوکت ها
- (H) کنترلرهای دما
- (I) /SSR کنترل کننده های توان
- (J) شمارنده ها
- (K) تایمرها
- (L) پنل های اندازه گیری
- (M) اندازه گیرهای دور/سرعت/پالس
- (N) نمایشگرها
- (O) کنترل کننده حسگر
- (P) منابع تغذیه سوئیچینگ
- (Q) موتورهای پله ای درایور کنترلر
- (R) پنل های منطقی/گرافیکی
- (S) تجهیزات شبکه فیلد
- (T) نرم افزار

دیاگرام سیم بندی خروجی کنترلی:



* از خروجی توتم پل می توان به عنوان خروجی NPN یا خروجی ولتاژ استفاده کرد.
* تمام مدارهای خروجی A, B, Z مشابه یکدیگرند.

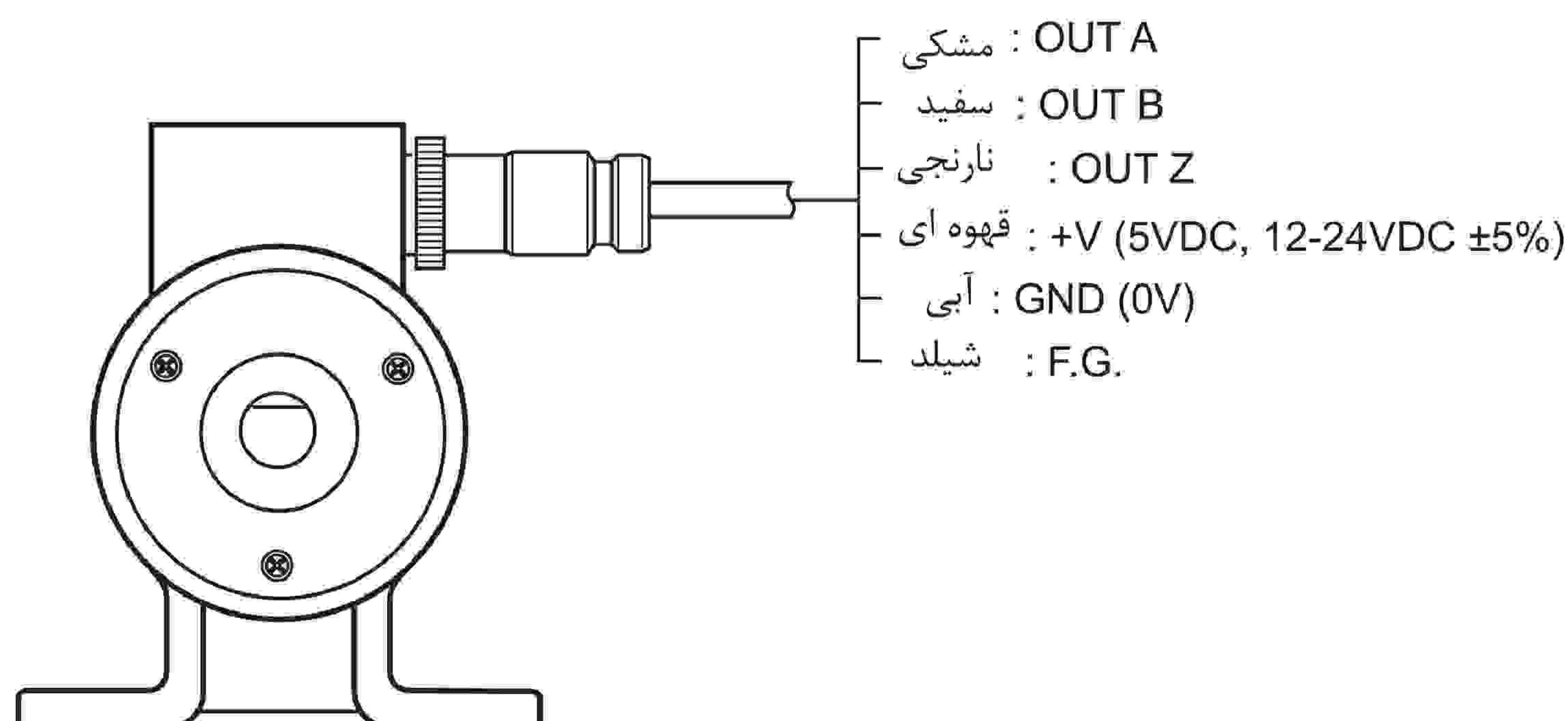
شکل موج خروجی:



* خروجی NPN/خروجی ولتاژ/خروجی توتم پل

* در مدل های ENA-3 فاز Z خروجی می باشد.

اتصالات:



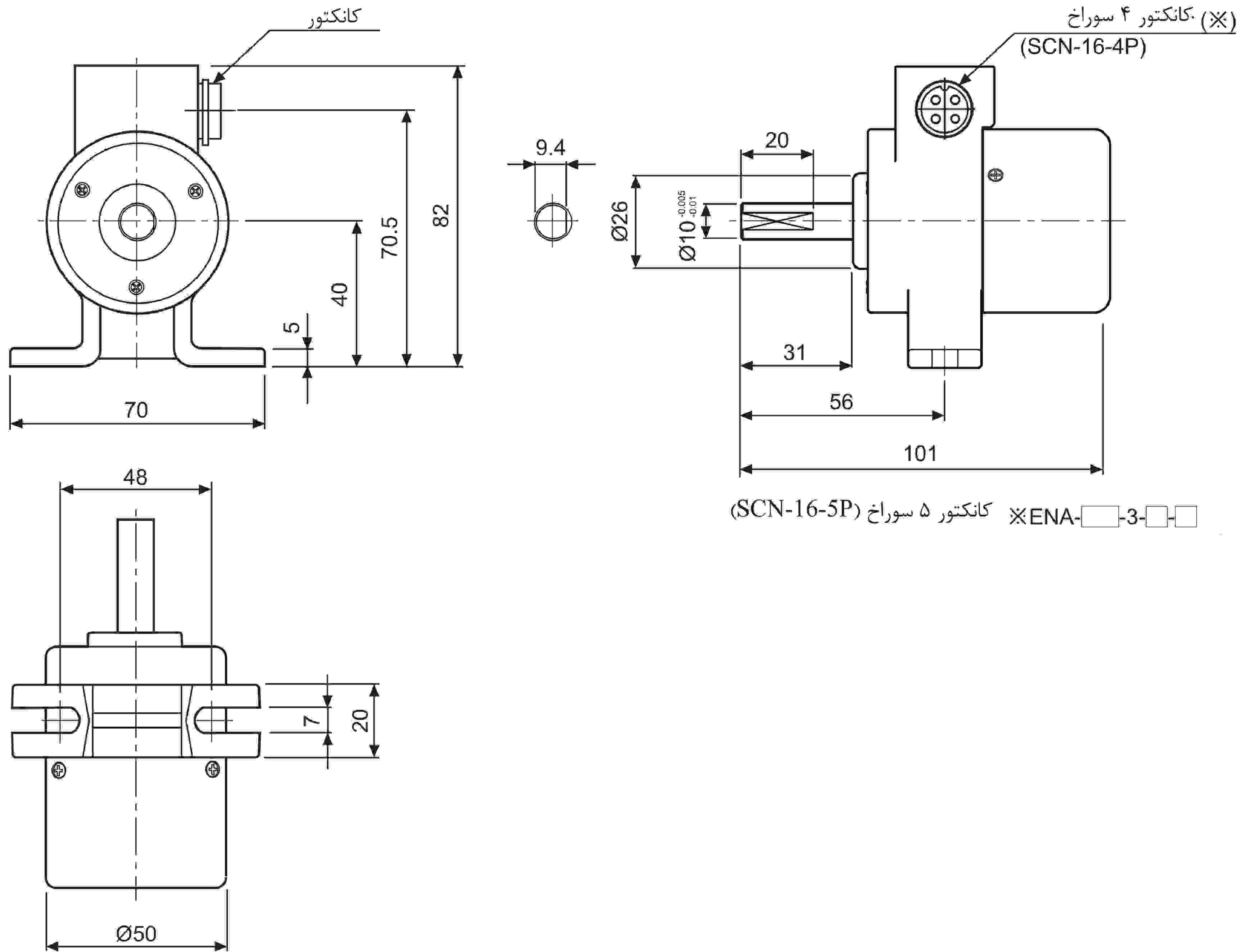
پین	رنگ سیم	فانکشن
①	مشکی	OUT A
②	سفید	OUT B
③	قهوه ای	+V
④	آبی	GND
①	مشکی	OUT A
②	سفید	OUT B
③	نارنجی	OUT Z
④	قهوه ای	+V
⑤	آبی	GND

* در مدل های ENA-3 فاز Z خروجی می باشد.
* سیمهای بدون استفاده باید عایق شوند.
* بدنه فلزی انکودر و شیلد کابل بایستی زمین شوند.

انکودر اینکریمنتال از نوع نصب جانبی

(واحد: میلیمتر)

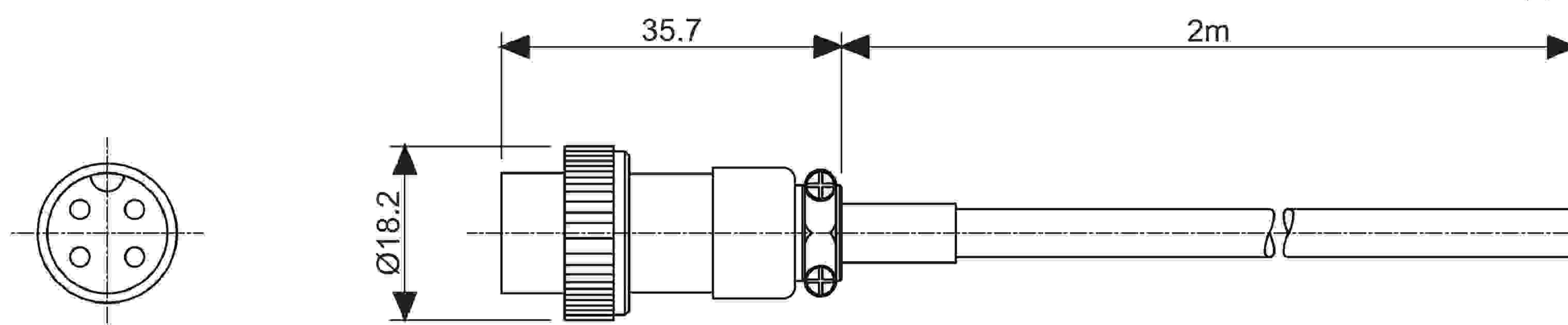
■ ابعاد:



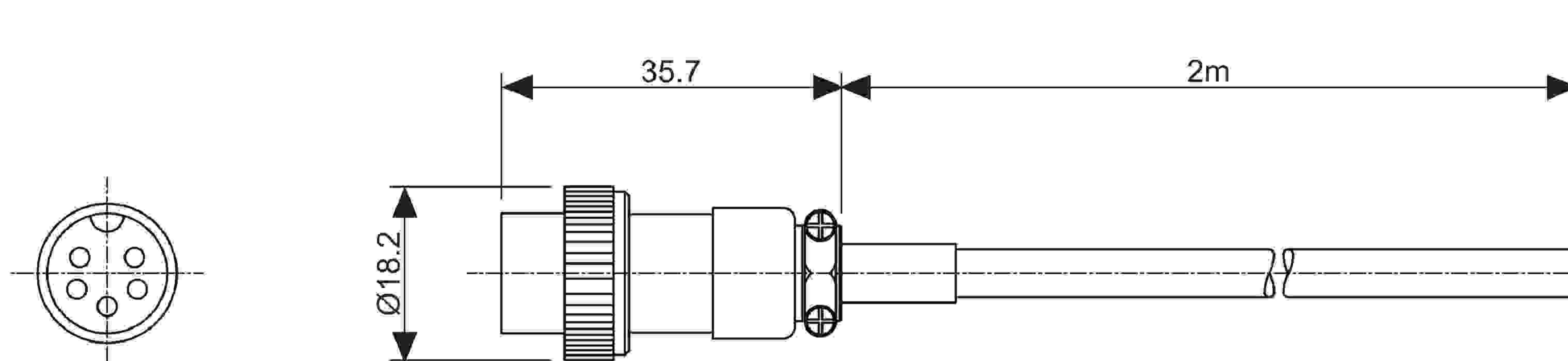
(SCN-16-5P) کانکتور ۵ سوراخ * ENA-□-3-□-□

◎ کابل کانکتور

* ENA (۲متر، ۴سیم)



* ENA (۲متر، ۵سیم)



◎ کوپلینگ (ENA)

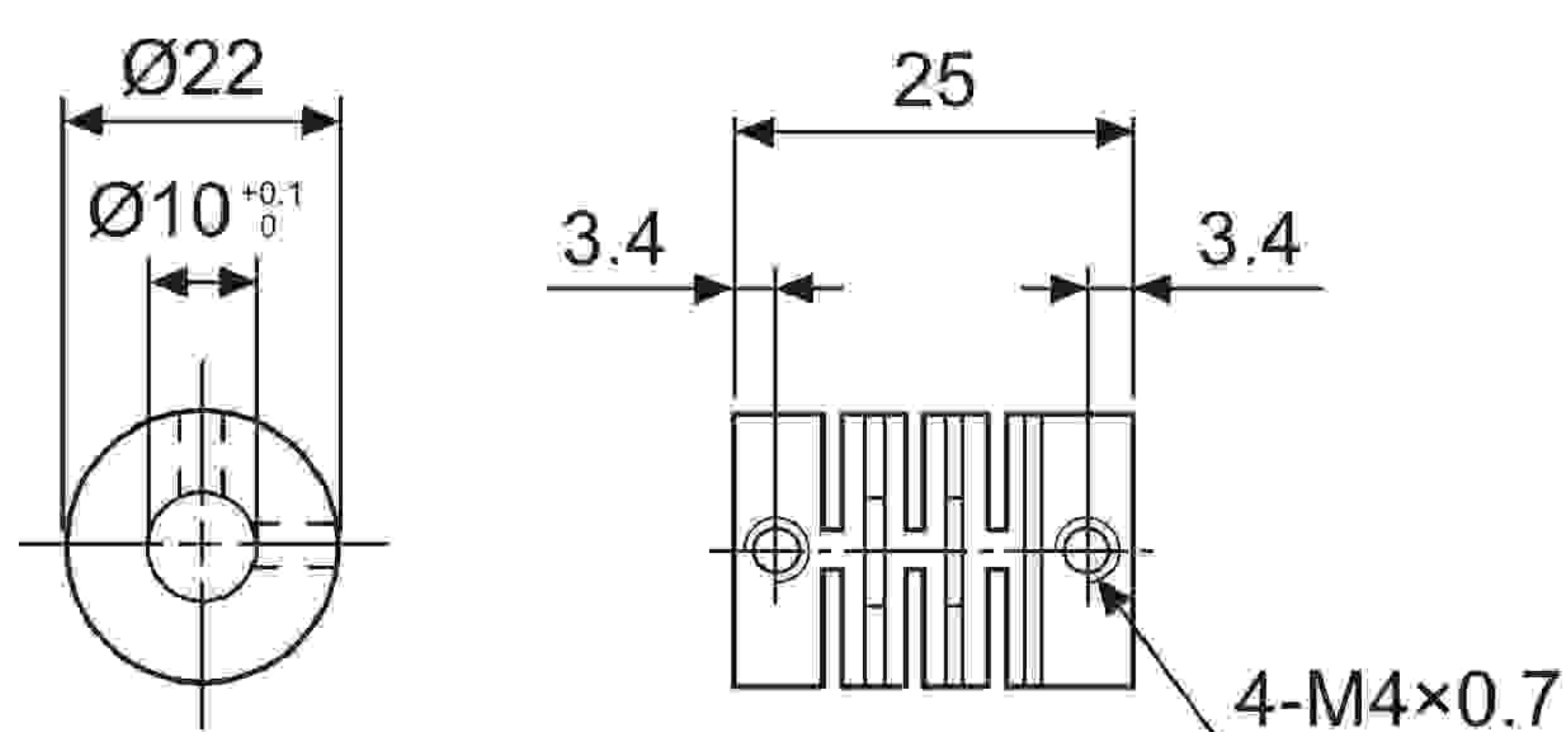
* نامیزانی موازی: حداکثر ۰.۲۵ میلیمتر

* نامیزانی زاویه ای: حداکثر ۵ درجه

* خلاصی: حداکثر ۰.۵ میلیمتر

* به منظور اطلاع از روش حذف نامیزانی زاویه ای و موازی و خلاصی انتهای شفت به صفحه

F-71 مراجعه کنید.



(A) سنسورهای نوری

(B) سنسورهای فیبر نوری

(C) سنسورهای محیط ادرب

(D) سنسورهای مجاورتی

(E) سنسورهای فشار

(F) انکودرهای چرخشی

(G) کانکتورها / سوکت ها

(H) کنترلرهای دما

(I) کنترل کننده های / SSR توان

(J) شمارنده ها

(K) تایمر ها

(L) پنل های اندازه گیری

(M) اندازه گیرهای دور / سرعت / پالس

(N) نمایشگرها

(O) کنترل کننده حسگر

(P) منابع تغذیه سویچینگ

(Q) موتورهای پله ای درایور کنترلر

(R) پنل های منطقی / گرافیکی

(S) تجهیزات شبکه فیلد

(T) نرم افزار