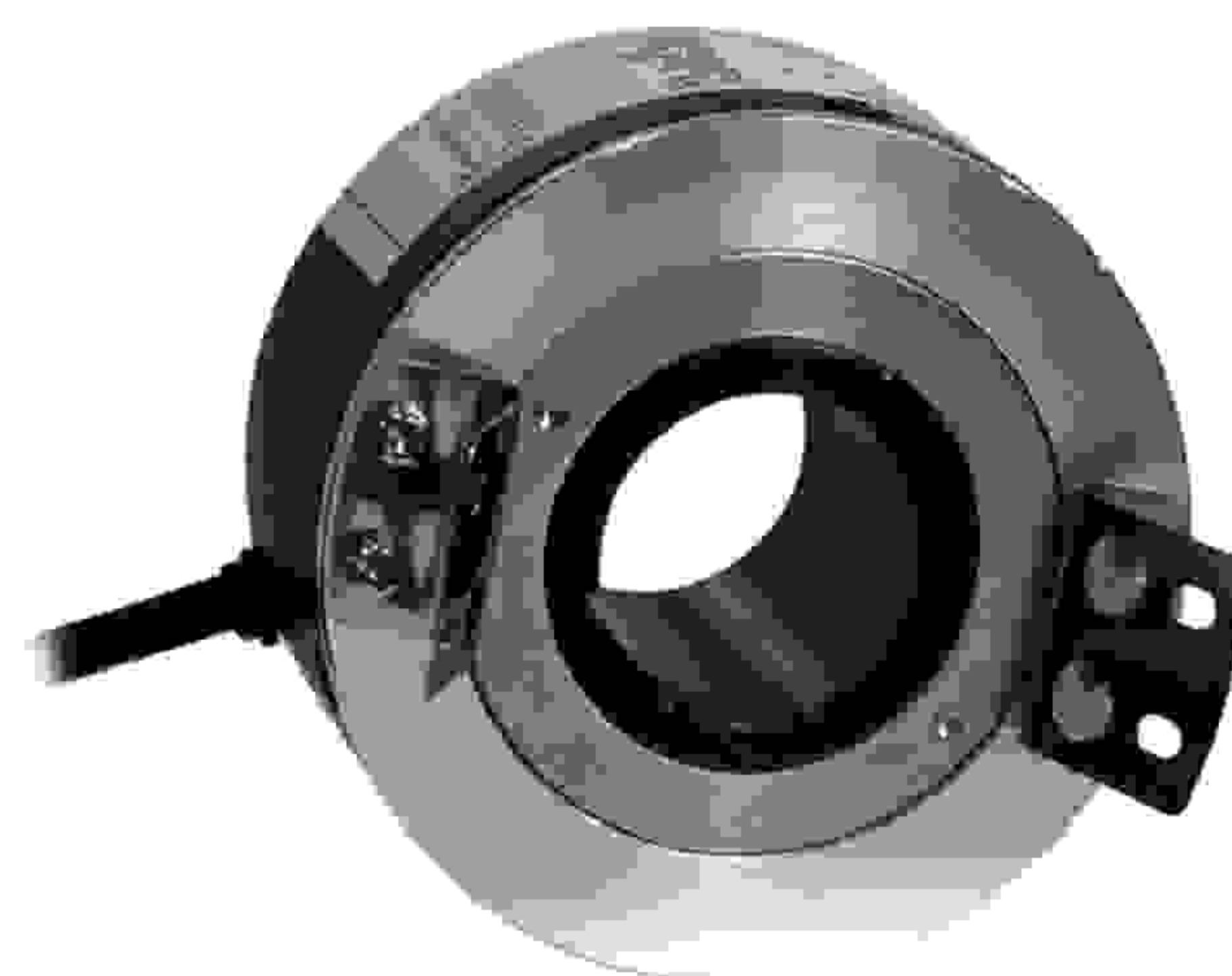


انکودر چرخشی اینکریمنتال از نوع توخالی با قطر ۸۰ میلیمتر

ویژگی ها:

- * قطر شفت داخلی ۳۰ و ۳۲ میلیمتر و قطر خارجی ۸۰ میلیمتر
- * بدون نیاز به کولینگ با نصب مستقیم روی موتور
- * منبع تغذیه: 5VDC, 12-24VDC ±5%
- * دارای انواع مختلف خروجی



لطفا پیش از استفاده دفترچه راهنمای فارسی را به منظور ایمنی مطالعه نمایید.



اطلاعات سفارش:

E80H	30	3200	3	N	24	
سری	قطر شفت	پالس/ادور	فاز خروجی	خروجی کنترلی	منبع تغذیه	کابل
قطر Ø80mm, hollow shaft type	Ø30mm Ø32mm	60, 100, 360, 500, 512, 1024, 3200	3: A, B, Z 6: A, \bar{A} , B, \bar{B} , Z, \bar{Z}	خروجی توتم پل T: خروجی NPN N: خروجی ولتاژ V: خروجی درایور خطی L: (*)	5: 5VDC ±5% 24: 12-24VDC ±5%	نوع کابلی: No mark نوع کانکتور کابلی: C: (*)

* تغذیه درایور خطی فقط 5VDC است.

* طول کابل: ۲۵۰ میلیمتر

مشخصات:

مشخصات الکتریکی		انکودر چرخشی اینکریمنتال از نوع توخالی با قطر ۸۰ میلیمتر	
قطعه		انکودر چرخشی اینکریمنتال از نوع توخالی با قطر ۸۰ میلیمتر	
(*۱)رزولوشن (پالس/ادور)		60, 100, 360, 500, 512, 1024, 3200	
فاز خروجی		A, B, Z phase (خروجی درایور خطی) (A, \bar{A} , B, \bar{B} , Z, \bar{Z} phase)	
اختلاف فاز خروجی		$\frac{T}{4} \pm \frac{T}{8}$ (T= A سیکل از فاز بین A,B)	
خروجی کنترلی	خروجی توتم پل	LOW: جریان بار: حداکثر 30mA، ولتاژ نشستی: حداکثر 0.4VDC HIGH: جریان بار: حداکثر 10mA، خروجی ولتاژ (ولتاژ تغذیه 12-24VDC): حداقل 3VDC	
	خروجی NPN	جریان بار: حداکثر 30mA، ولتاژ نشستی: حداکثر 0.4VDC	
	خروجی ولتاژ	جریان بار: حداکثر 10mA، ولتاژ نشستی: حداکثر 0.4VDC	
پاسخ زمانی (خیز/نشست)	خروجی توتم پل	LOW: جریان بار: حداکثر 20mA، ولتاژ نشستی: حداکثر 0.5VDC HIGH: جریان بار: حداکثر 20mA، خروجی ولتاژ: حداقل 2.5VDC	
	خروجی NPN	حداکثر ۱ میکروثانیه (طول کابل: ۲ متر، جریان سینک: ۲۰ میلی آمپر)	
	خروجی ولتاژ	حداکثر ۰.۵ میکروثانیه	
خروجی درایور خطی		حداکثر ۰.۵ میکروثانیه	
حداکثر پاسخ فرکانسی		۲۰۰ کیلوهرتز	
منبع تغذیه		• 5VDC ±5% (Ripple P-P:Max. 5%) • 12-24VDC ±5% (Ripple P-P:Max. 5%)	
مصرف توان		حداکثر ۸۰ میلی آمپر، خروجی درایور خطی: حداکثر ۵۰ میلی آمپر	
مقاومت عایقی		حداقل ۱۰۰ مگا اهم (در تست مگر 500VDC)	
تحمل دی الکتریک		750VAC, 50/60HZ به مدت ۱ دقیقه	
اتصال		نوع کابلی، نوع کانکتور کابلی ۲۵۰ میلیمتری	
مکانیک	گشتاور راه اندازی	Max. 200gf·cm (0.02N·m)	
	اینرسی	Max. 800g·cm ² (8×10 ⁻⁵ kg·m ²)	
	بار شفت	پرتابی: 2.5kgf، شعاعی: 5kgf	
حداکثر چرخش مجاز (*۲)		۳۶۰۰ دور بر دقیقه	
لرزش		۱.۵ میلیمتر دامنه در فرکانس ۱۰ تا ۵۵ هرتز (به مدت ۱ دقیقه) در راستای محور X, Y, Z به مدت ۲ ساعت	
شوک		حداکثر 75G	
محیط	دمای محیط	-۱۰ تا ۷۰ درجه سانتی گراد، انبار: -۲۵ تا ۸۵ درجه سانتی گراد	
	رطوبت محیط	۳۵ تا ۸۵ درصد، انبار: ۲۵ تا ۹۰ درصد	
درجه حفاظتی		IP50	
کابل		قطر ۵ میلیمتر، ۵ سیم، طول: ۲متر، کابل شیلد (خروجی درایور خطی: قطر ۵ میلیمتر، ۸ سیم) (AWG24، قطر رشته: ۰.۰۸، تعداد رشته ها: ۴۰، قطر خارجی عایق: ۱ میلیمتر)	
متعلقات		براکت فنری	
تائیدیه		CE (به جز خروجی درایور خطی)	
وزن		تقریباً ۳۹۷ گرم	

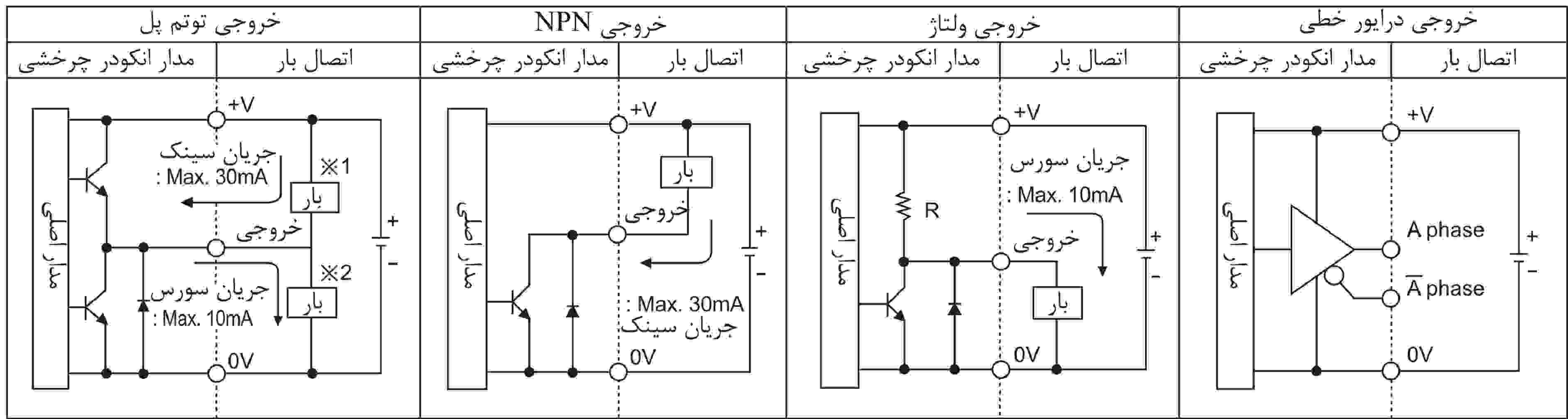
(*۱) رزولوشن های نشان داده نشده قابل اصلاح هستند. (*۲) هنگام انتخاب رزولوشن توجه کنید که حداکثر پاسخ چرخشی باید کوچکتر یا مساوی حداکثر چرخش مجاز باشد.

$$\text{حداکثر پاسخ چرخشی (rpm)} = \frac{\text{حداکثر پاسخ فرکانسی}}{۶۰ \text{ ثانیه}} \times \text{وزن}$$

* مقاومت محیطی در شرایط عاری از چگالش و یخ زدگی اندازه گیری شده است.

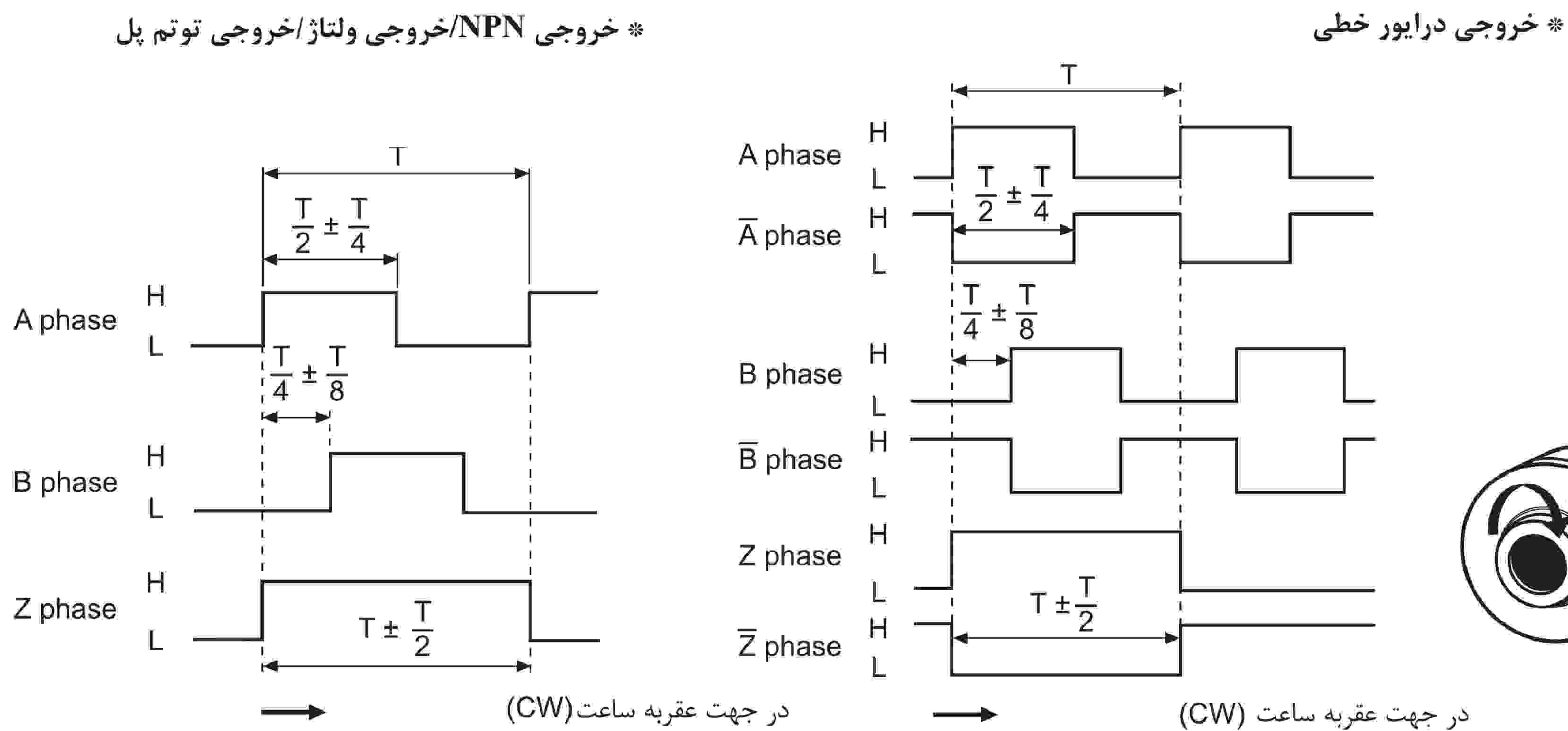
- (A) سنسورهای نوری
- (B) سنسورهای فیبر نوری
- (C) سنسورهای محیط/ادرب
- (D) سنسورهای مجاورتی
- (E) سنسورهای فشار
- (F) انکودرهای چرخشی
- (G) کانکتورها/ سوکت ها
- (H) کنترلرهای دما
- (I) /SSR کنترل کننده های توان
- (J) شمارنده ها
- (K) تایمر ها
- (L) پنل های اندازه گیری
- (M) اندازه گیرهای دور/سرعت/پالس
- (N) نمایشگرها
- (O) کنترل کننده حسگر
- (P) منابع تغذیه سوئیچینگ
- (Q) موتورهای پله ای درایور کنترلر
- (R) پنل های منطقی/ گرافیکی
- (S) تجهیزات شبکه فیلد
- (T) نرم افزار

دیاگرام سیم بندی خروجی کنترلی:



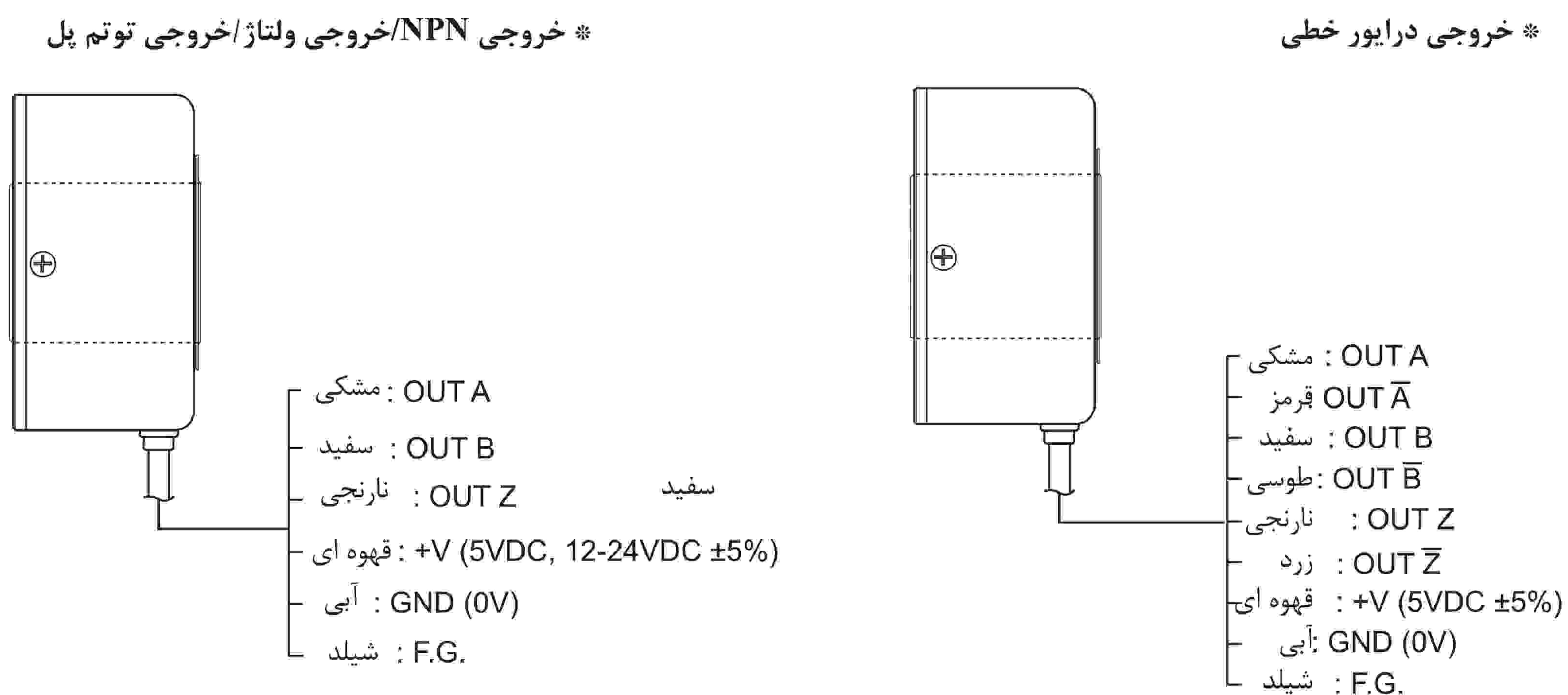
* از خروجی توتم پل می توان به عنوان خروجی NPN یا خروجی ولتاژ استفاده کرد.
* تمام مدارهای خروجی A, B, Z مشابه یکدیگرند. (A, \bar{A} , B, \bar{B} , Z, \bar{Z}): خروجی درایور خطی)

شکل موج خروجی:



اتصالات:

نوع کابلی



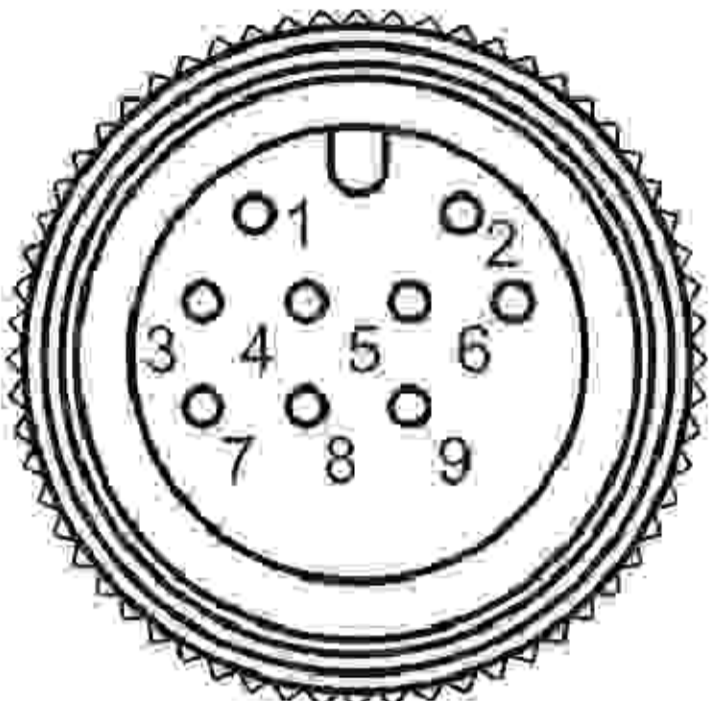
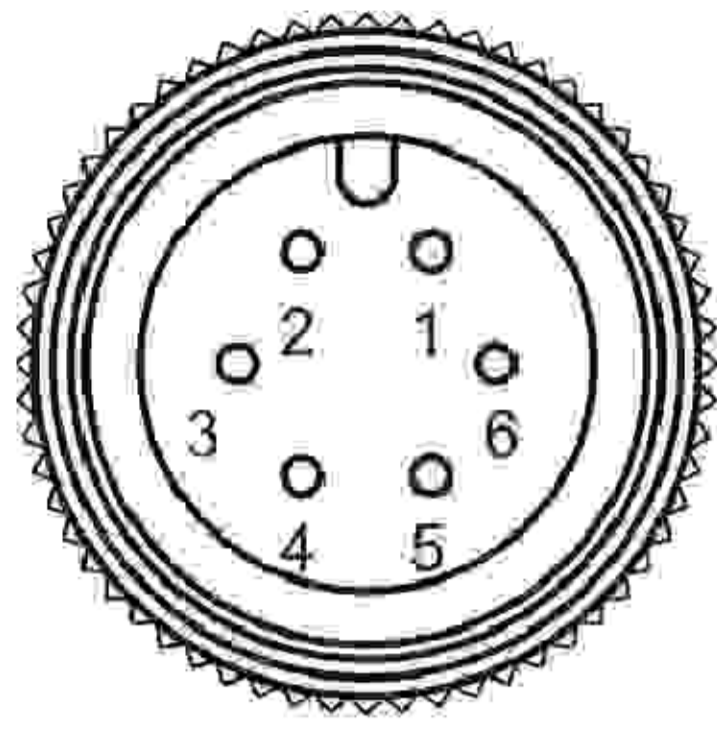
* سیم های بلااستفاده باید عایق شوند.
* شیلد کابل و بدنه فلزی انکودر باید زمین شوند

انکودر اینکریمنتال از نوع توحالی با قطر ۸۰ میلیمتر

اتصالات:

© نوع کانکتور کابلی

* خروجی NPN/خروجی ولتاژ/خروجی توتم پل



* خروجی درایور خطی

خروجی NPN / خروجی ولتاژ/خروجی توتم پل			* خروجی درایور خطی		
پین	فانکشن	رنگ سیم	پین	فانکشن	رنگ سیم
①	OUT A	مشکی	①	OUT A	مشکی
②	OUT B	سفید	②	OUT \bar{A}	قرمز
③	OUT Z	نارنجی	③	+V	قهوه ای
④	+V	قهوه ای	④	GND	آبی
⑤	GND	آبی	⑤	OUT B	سفید
⑥	F.G.	شیلد	⑥	OUT \bar{B}	طوسی
			⑦	OUT Z	نارنجی
			⑧	OUT \bar{Z}	زرد
			⑨	F.G.	شیلد

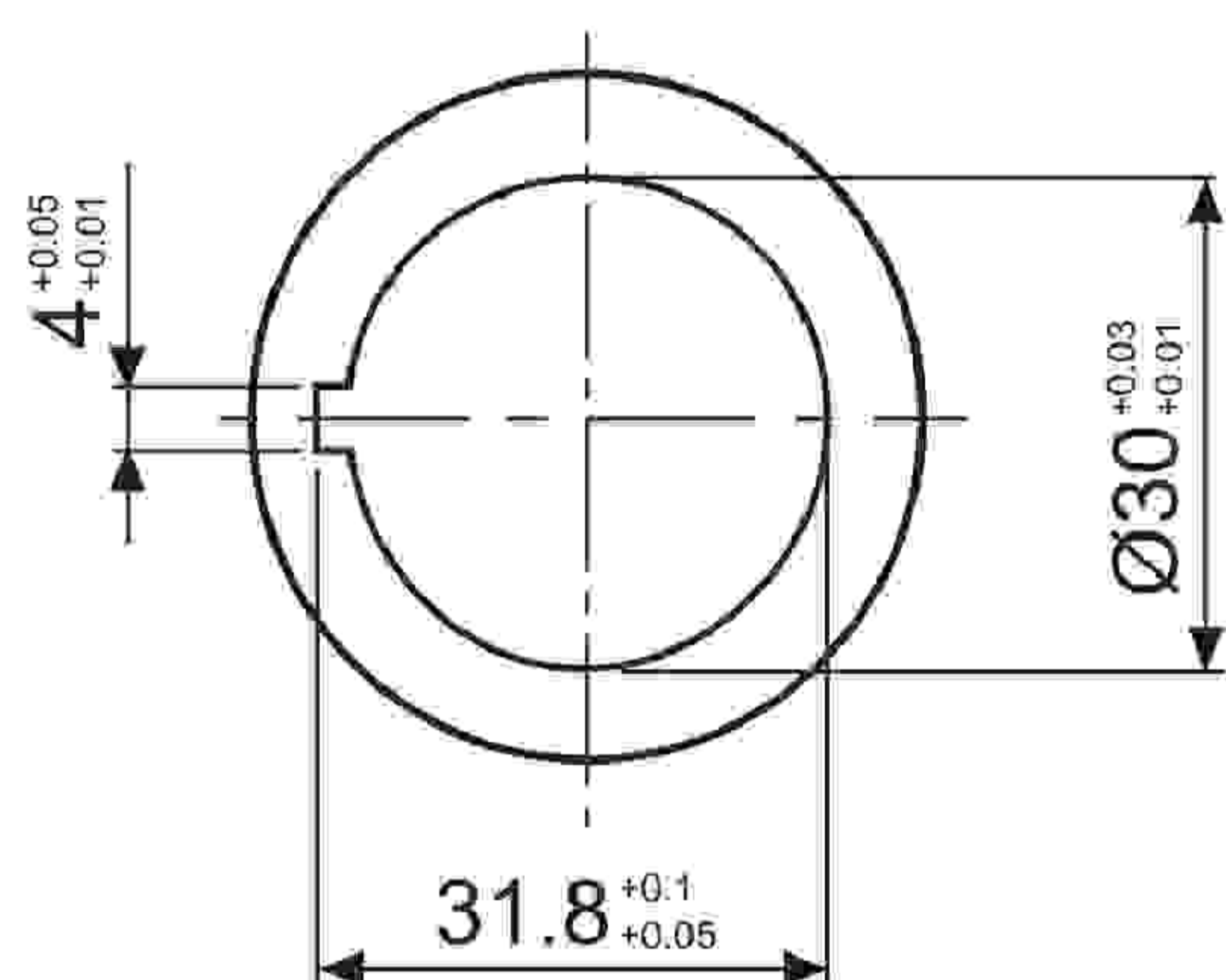
* F.G: باید به صورت جداگانه زمین شود.

(واحد: میلیمتر)

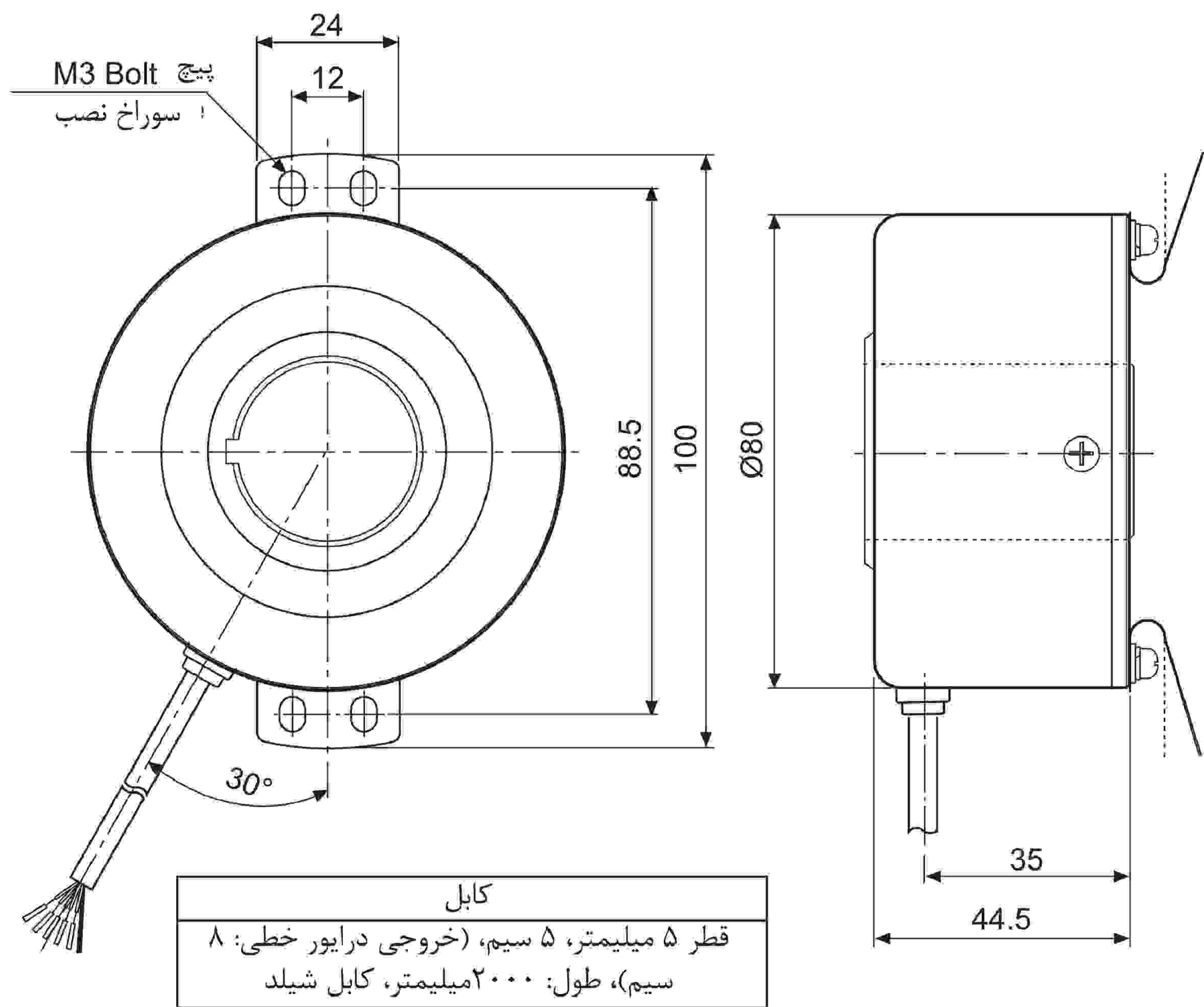
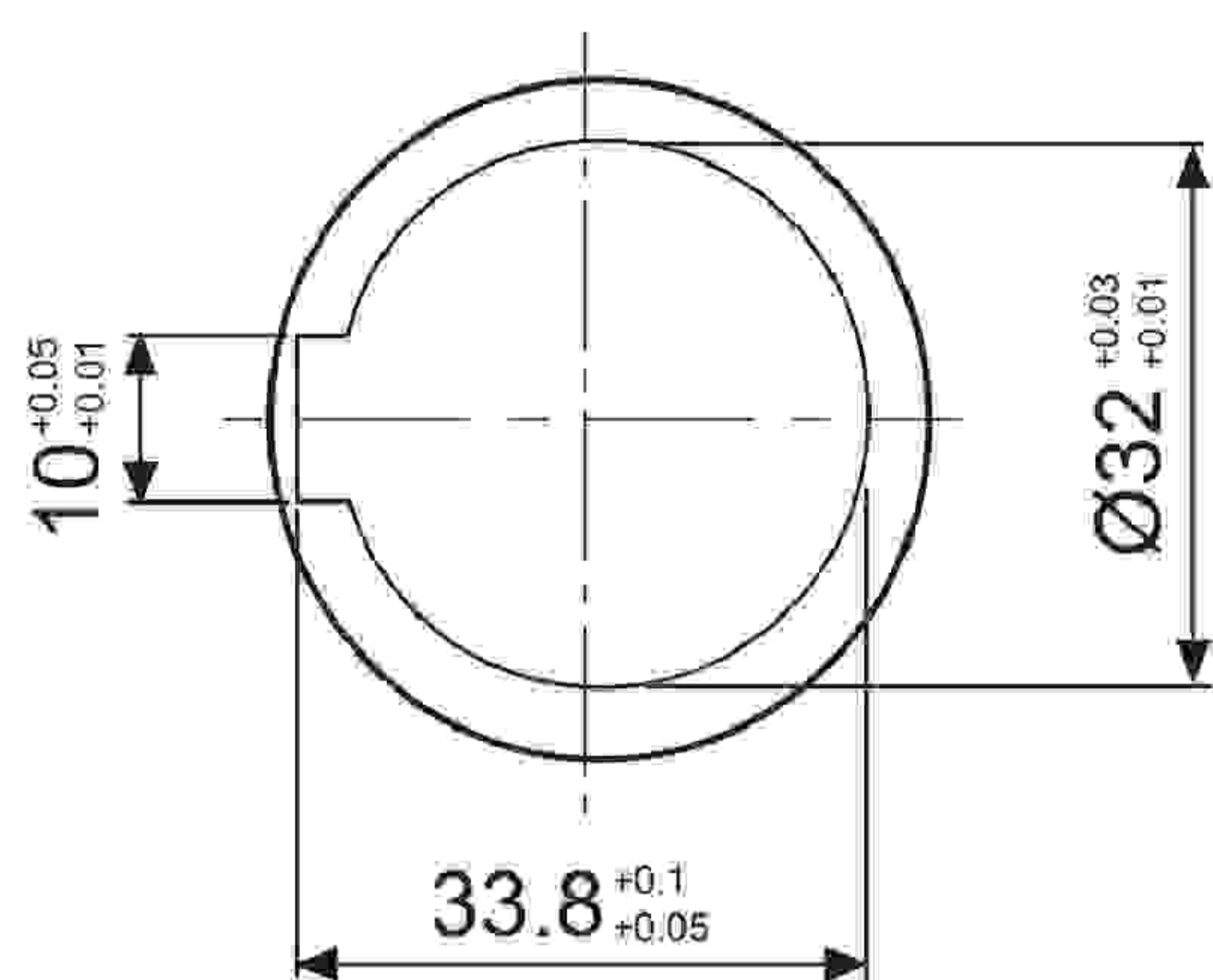
ابعاد:

© نوع کابلی

* قطر استاندارد شفت داخلی

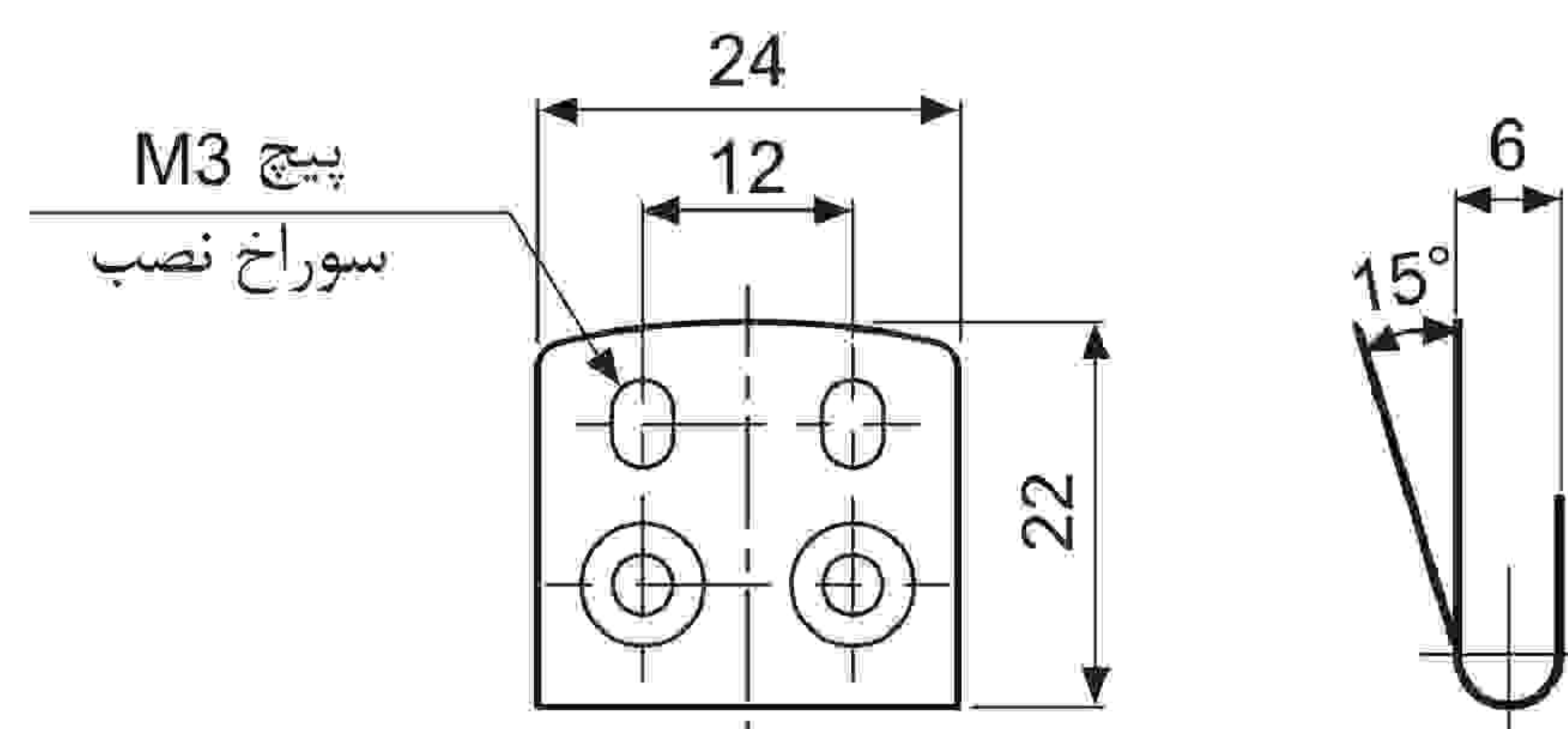


* قطر شفت داخلی (آپشن)

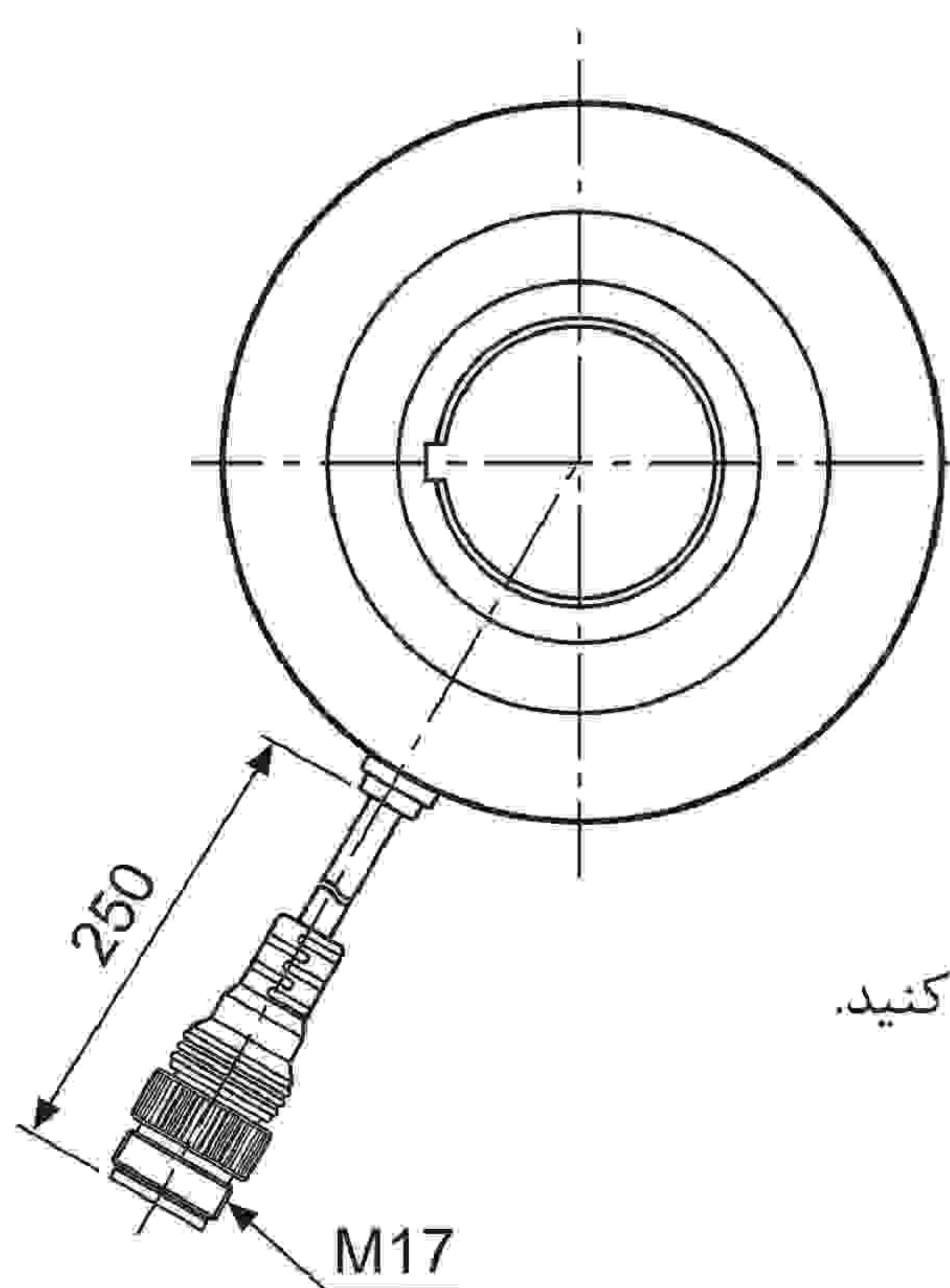


© نوع کانکتور کابلی

* براکت



* کابل کانکتور فروش جداگانه است و برای دستیابی به مشخصات به صفحه G-10 مراجعه کنید.



- (A) سنسورهای نوری
- (B) سنسورهای فیبر نوری
- (C) سنسورهای محیط ادرب
- (D) سنسورهای مجاورتی
- (E) سنسورهای فشار
- (F) انکودرهای چرخشی
- (G) کانکتورها/ سوکت ها
- (H) کنترلرهای دما
- (I) /SSR کنترل کننده های توان
- (J) شمارنده ها
- (K) تایمر ها
- (L) پنل های اندازه گیری
- (M) اندازه گیرهای دور/سرعت/پالس
- (N) نمایشگرها
- (O) کنترل کننده حسگر
- (P) منابع تغذیه سویچینگ
- (Q) موتورهای پله ای درایور کنترلر
- (R) پنل های منطقی/ گرافیکی
- (S) تجهیزات شبکه فیلد
- (T) نرم افزار