

انکودر چرخشی اینکریمنتال از نوع توخالی با قطر ۶۰ میلیمتر

ویژگی ها:

- * قطر شفت داخلی ۲۰ میلیمتر و قطر خارجی ۶۰ میلیمتر
- * نصب آسان در فضاها با باربک
- * مناسب برای اندازه گیری زاویه، موقعیت، چرخش، سرعت، شتاب و فاصله.
- * منبع تغذیه: 5VDC, 12-24VDC ± 5%
- * دارای انواع مختلف خروجی



لطفا پیش از استفاده دفترچه راهنمای فارسی را به منظور ایمنی مطالعه نمایید.



اطلاعات سفارش:

E60H	20	8192	3	N	24	
سری	قطر شفت داخلی	پالس/دور	فاز خروجی	خروجی کنترلی	منبع تغذیه	کابل
قطر Ø60mm, hollow shaft type	Ø20mm	100, 1024, 5000, 8192	3: A, B, Z 6: A, \bar{A} , B, \bar{B} , Z, \bar{Z}	خروجی توتم پل: T خروجی NPN: N خروجی ولتاژ: V خروجی درایور خطی: L	5 : 5VDC ±5% 24 : 12-24VDC ±5%	نوع کابلی: No mark نوع کانکتور کابلی: C: (*), L:

* طول کابل: ۲۵۰ میلیمتر

* استاندارد: E60H20-PULSE-3-N-24

مشخصات:

مشخصات الکتریکی		انکودر چرخشی اینکریمنتال از نوع توخالی با قطر ۶۰ میلیمتر
قطعه		(*) رزولوشن (پالس/دور) 100, 1024, 5000, 8192
فاز خروجی		A, B, Z phase (خروجی درایور خطی) A, \bar{A} , B, \bar{B} , Z, \bar{Z} phase
اختلاف فاز خروجی		$\frac{T}{4} \pm \frac{T}{8}$ (T = A سیکل از فاز بین A, B)
خروجی کنترلی	خروجی توتم پل	LOW: جریان بار: حداکثر 30mA، ولتاژ نشستی: حداکثر 0.4VDC، HIGH: جریان بار: حداکثر 10mA، خروجی ولتاژ (ولتاژ تغذیه 12-24VDC): حداقل 3VDC
	خروجی NPN	جریان بار: حداکثر 30mA، ولتاژ نشستی: حداکثر 0.4VDC
	خروجی ولتاژ	جریان بار: حداکثر 10mA، ولتاژ نشستی: حداکثر 0.4VDC
پاسخ زمانی (خیز/نشست)	خروجی توتم پل	LOW: جریان بار: حداکثر 20mA، ولتاژ نشستی: حداکثر 0.5VDC، HIGH: جریان بار: حداکثر 20mA، خروجی ولتاژ (ولتاژ تغذیه 5VDC): حداقل 2.5VDC، خروجی ولتاژ (ولتاژ تغذیه 12-24VDC): حداقل 3VDC
	خروجی NPN	حداکثر ۱ میکروثانیه (طول کابل: ۲ متر، جریان سینک: ۲۰ میلی آمپر)
	خروجی ولتاژ	حداکثر ۰.۵ میکروثانیه (طول کابل: ۲ متر، جریان سینک: ۲۰ میلی آمپر)
	خروجی درایور خطی	حداکثر پاسخ فرکانسی ۳۰۰ کیلوهرتز
منبع تغذیه		• 5VDC ±5% (Ripple P-P:Max. 5%) • 12-24VDC ±5% (Ripple P-P:Max. 5%)
مصرف توان		حداکثر ۸۰ میلی آمپر، خروجی درایور خطی: حداکثر ۵۰ میلی آمپر
مقاومت عایقی		حداقل ۱۰۰ مگا اهم (در تست مگر 500VDC)
تحمل دی الکتریک		750VAC, 50/60HZ به مدت ۱ دقیقه
اتصال		نوع کابلی، نوع کانکتور کابلی ۲۵۰ میلیمتری
مشخصات مکانیکی	گشتاور راه اندازی	Max. 150gf·cm (0.0147 N·m)
	اینرسی	Max. 110g·cm ² (11×10 ⁻⁶ kg·m ²)
	بار شفت	پرتابی: 2.5kgf، شعاعی: 5kgf
	حداکثر چرخش مجاز (*۲)	۶۰۰ دور بر دقیقه
لرزش		۱.۵ میلیمتر دامنه در فرکانس ۱۰ تا ۵۵ هرتز (به مدت ۱ دقیقه) در راستای محور X, Y, Z به مدت ۲ ساعت
شوک		حداکثر 100G
محیط	دمای محیط	-۱۰ تا ۷۰ درجه سانتی گراد، انبار: -۲۵ تا ۸۵ درجه سانتی گراد
	رطوبت محیط	۳۵ تا ۸۵ درصد، انبار: ۳۵ تا ۹۰ درصد
درجه حفاظتی		IP50
کابل		قطر ۵ میلیمتر، ۵ سیم، طول: ۲ متر، کابل شیلد (خروجی درایور خطی: قطر ۵ میلیمتر، ۸ سیم) (AWG24، قطر رشته: ۰.۰۸، تعداد رشته ها: ۴۰، قطر خارجی عایق: ۱ میلیمتر)
متعلقات		براکت 2EA
تائیدیه		CE
وزن		تقریباً ۳۹۷ گرم (تقریباً ۳۳۰ گرم)

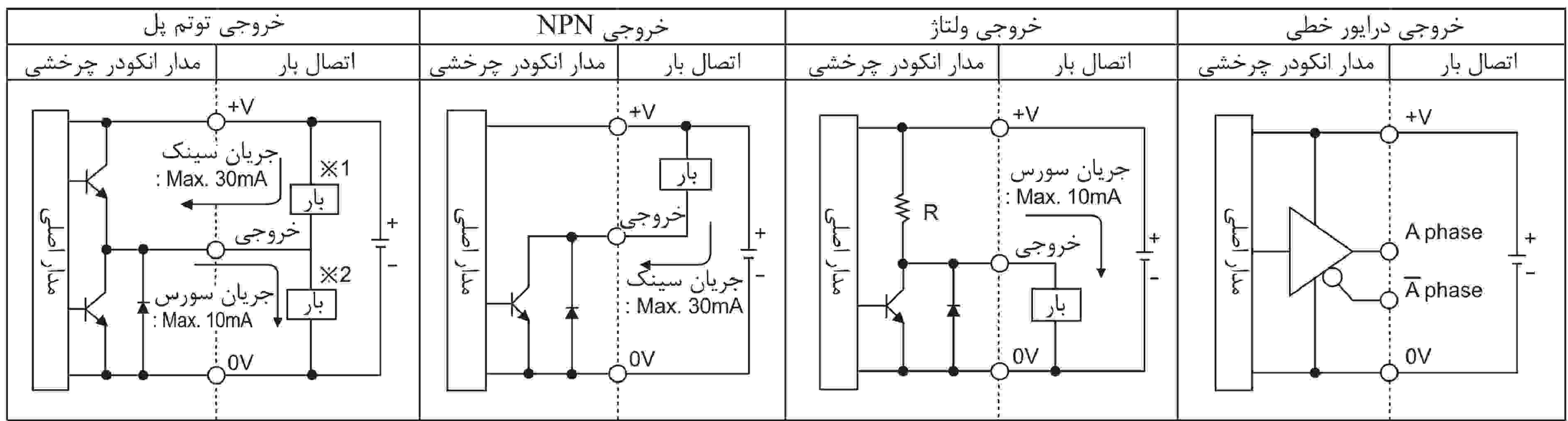
(*) رزولوشن های نشان داده نشده قابل اصلاح هستند. (*۲) هنگام انتخاب رزولوشن توجه کنید که حداکثر پاسخ چرخشی باید کوچکتر یا مساوی حداکثر چرخش مجاز باشد.

(*۳) وزن شامل بسته بندی نیز می شود. وزن داخل پراونتز وزن دستگاه است.

* مقاومت محیطی در شرایط عاری از چگالش و یخ زدگی اندازه گیری شده است. ۶۰ ثانیه × $\frac{\text{حداکثر پاسخ فرکانسی}}{\text{رزولوشن}}$ = حداکثر پاسخ چرخشی (rpm)

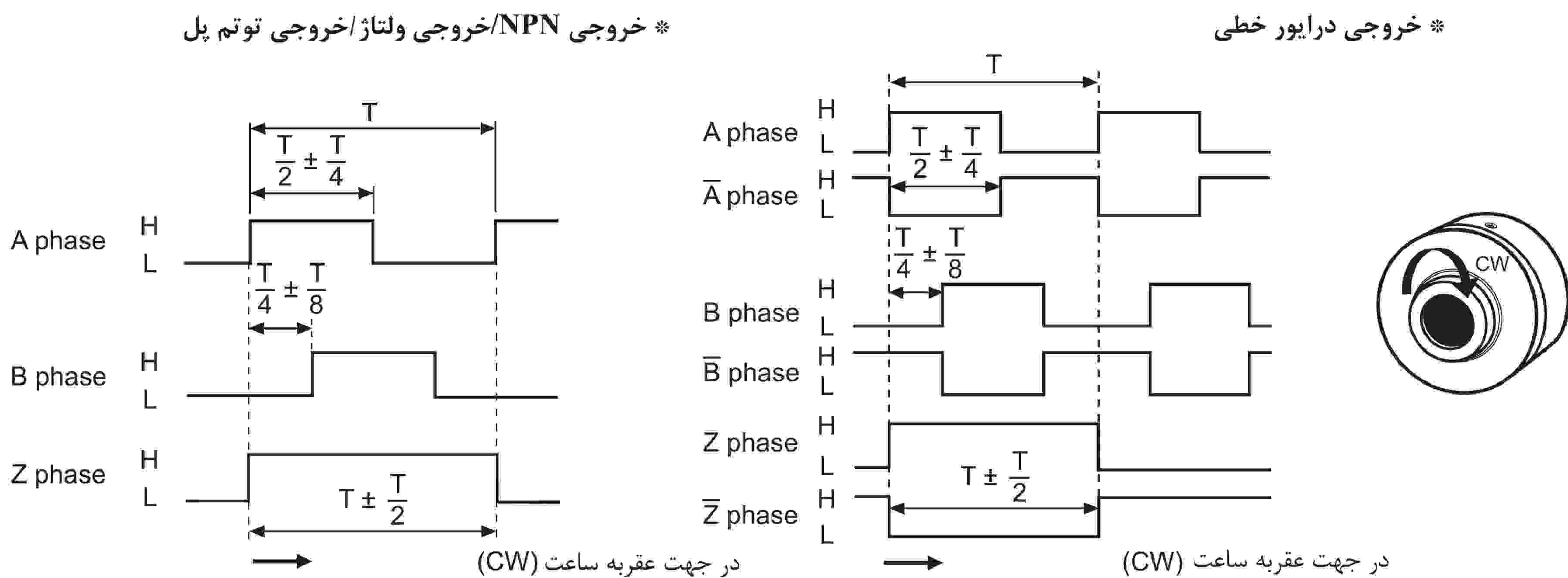
انکودر اینکیریمنتال از نوع توحالی با قطر ۶۰ میلیمتر

دیاگرام سیم بندی خروجی کنترلی:



* تمام مدارهای خروجی A, B, Z مشابه یکدیگرند.
* از خروجی توتم پل می توان به عنوان خروجی NPN یا خروجی ولتاژ استفاده کرد.

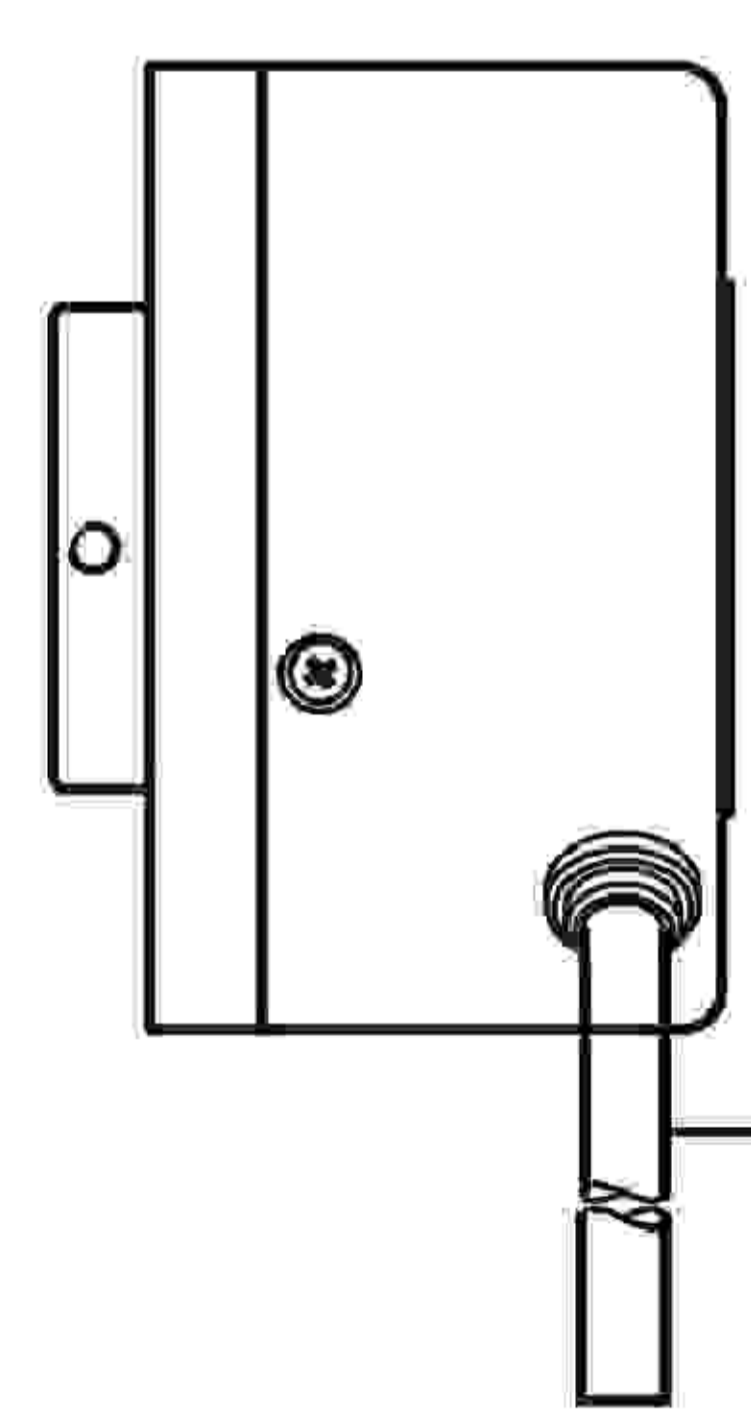
شکل موج خروجی:



اتصالات:

نوع کانکتور کابلی

نوع کابلی

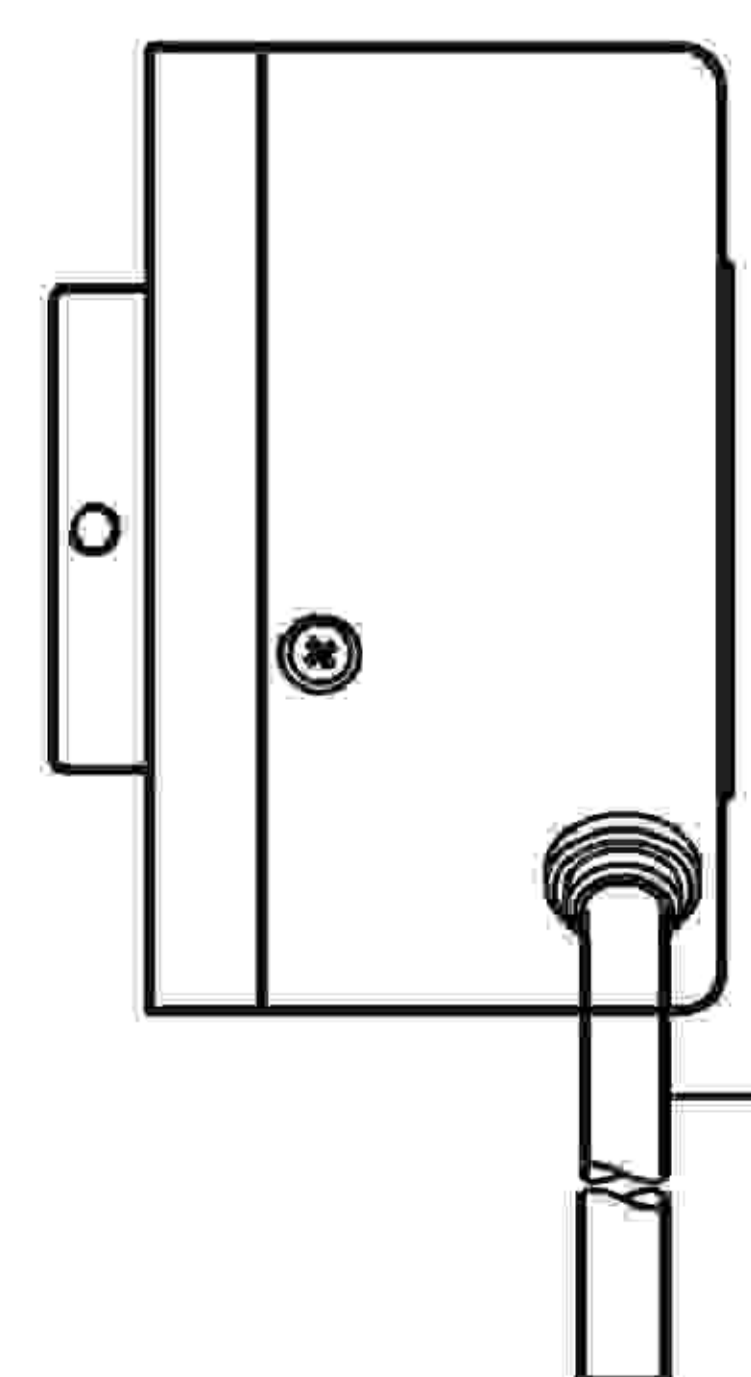


* خروجی NPN/خروجی ولتاژ/خروجی توتم پل

- مشکی : OUT A
- سفید : OUT B
- نارنجی : OUT Z
- قهوه ای : +V (5VDC, 12-24VDC ±5%)
- آبی : GND (0V)
- شیلد : F.G.

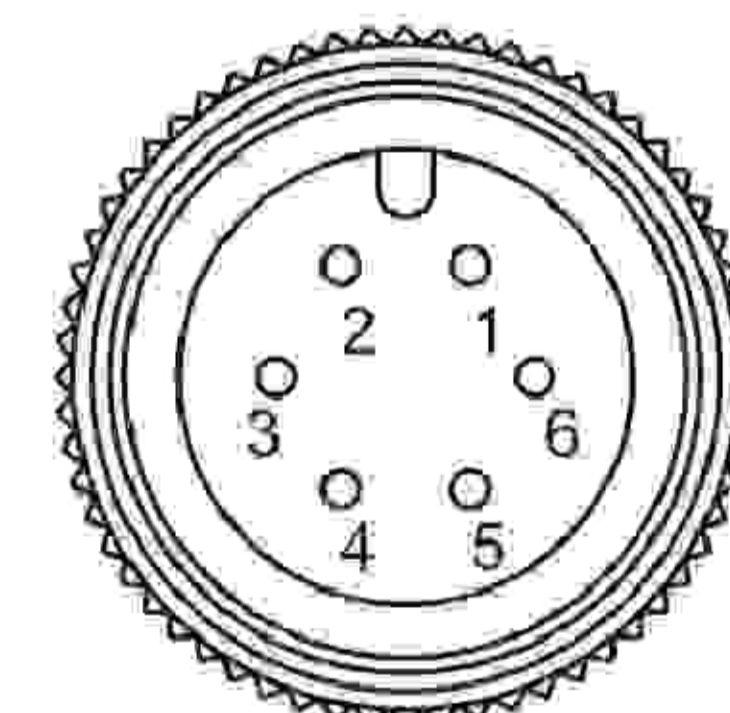
* سیم های بلااستفاده باید عایق شوند.
* شیلد کابل و بدنه فلزی انکودر باید زمین شوند

* خروجی درایور خطی

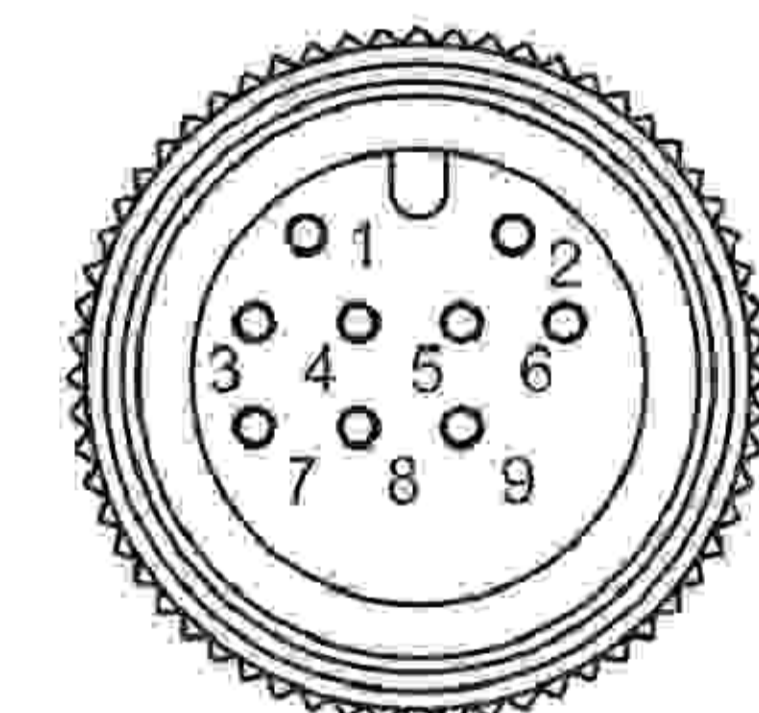


- مشکی : OUT A
- قرمز : OUT Ā
- سفید : OUT B
- طوسی : OUT B̄
- نارنجی : OUT Z
- زرد : OUT Z̄
- قهوه ای : +V (5VDC, 12-24VDC ±5%)
- آبی : GND (0V)
- شیلد : F.G.

* خروجی NPN/خروجی ولتاژ/خروجی توتم پل



* خروجی درایور خطی



خروجی NPN/خروجی ولتاژ/خروجی توتم پل			خروجی درایور خطی		
پین	فانکشن	رنگ سیم	پین	فانکشن	رنگ سیم
①	OUT A	مشکی	①	OUT A	مشکی
②	OUT B	سفید	②	OUT Ā	قرمز
③	OUT Z	نارنجی	③	+V	قهوه ای
④	+V	قهوه ای	④	GND	آبی
⑤	GND	آبی	⑤	OUT B	سفید
⑥	F.G.	شیلد	⑥	OUT B̄	طوسی
			⑦	OUT Z	نارنجی
			⑧	OUT Z̄	زرد
			⑨	F.G.	شیلد

* F.G: باید به صورت جداگانه زمین شود.

(A) Photoelectric Sensors

(B) Fiber Optic Sensors

(C) Door/Area Sensors

(D) Proximity Sensors

(E) Pressure Sensors

(F) Rotary Encoders

(G) Connectors/ Sockets

(H) Temperature Controllers

(I) SSRs / Power Controllers

(J) Counters

(K) Timers

(L) Panel Meters

(M) Tacho / Speed / Pulse Meters

(N) Display Units

(O) Sensor Controllers

(P) Switching Mode Power Supplies

(Q) Stepper Motors & Drivers & Controllers

(R) Graphic/ Logic Panels

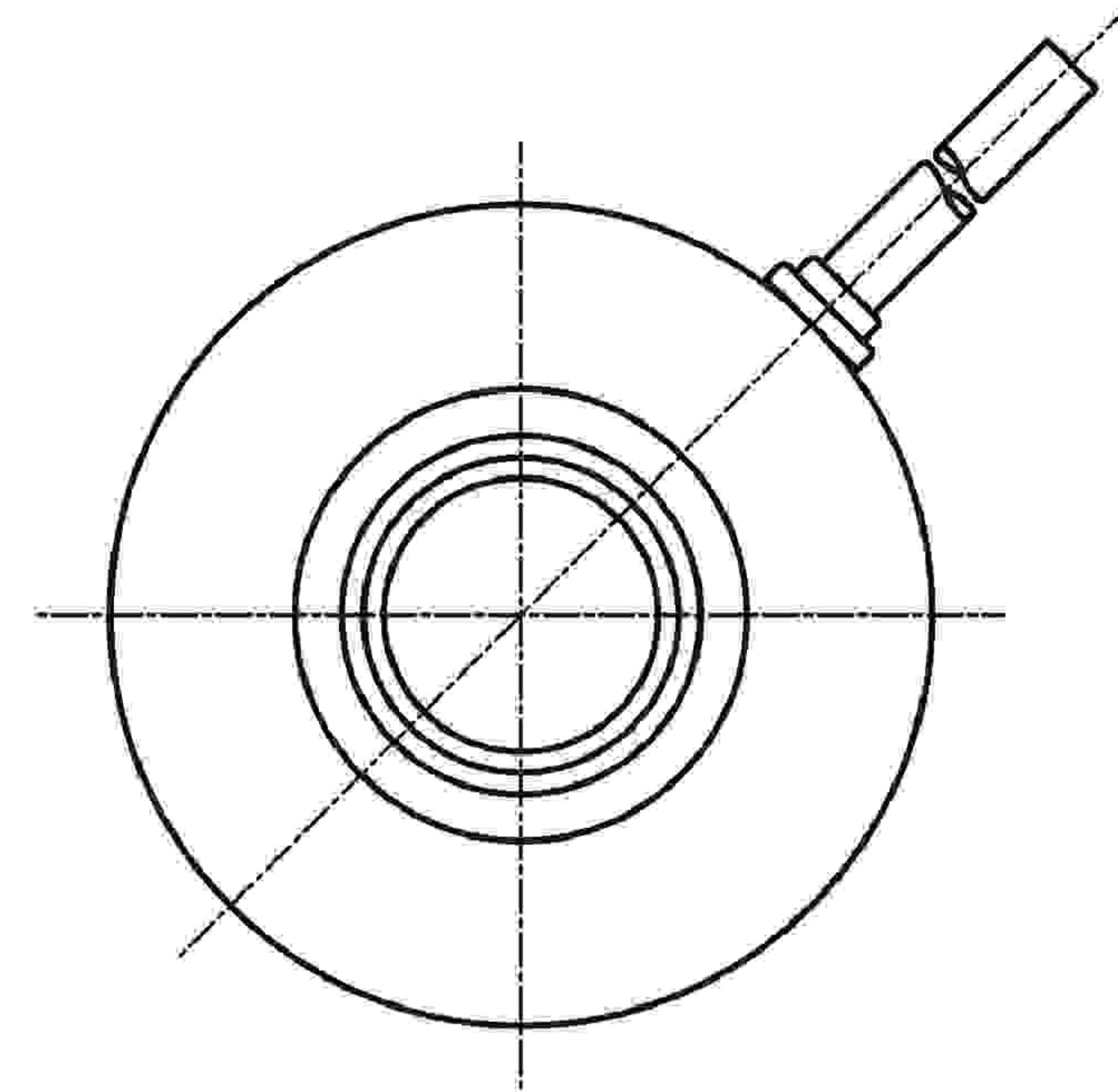
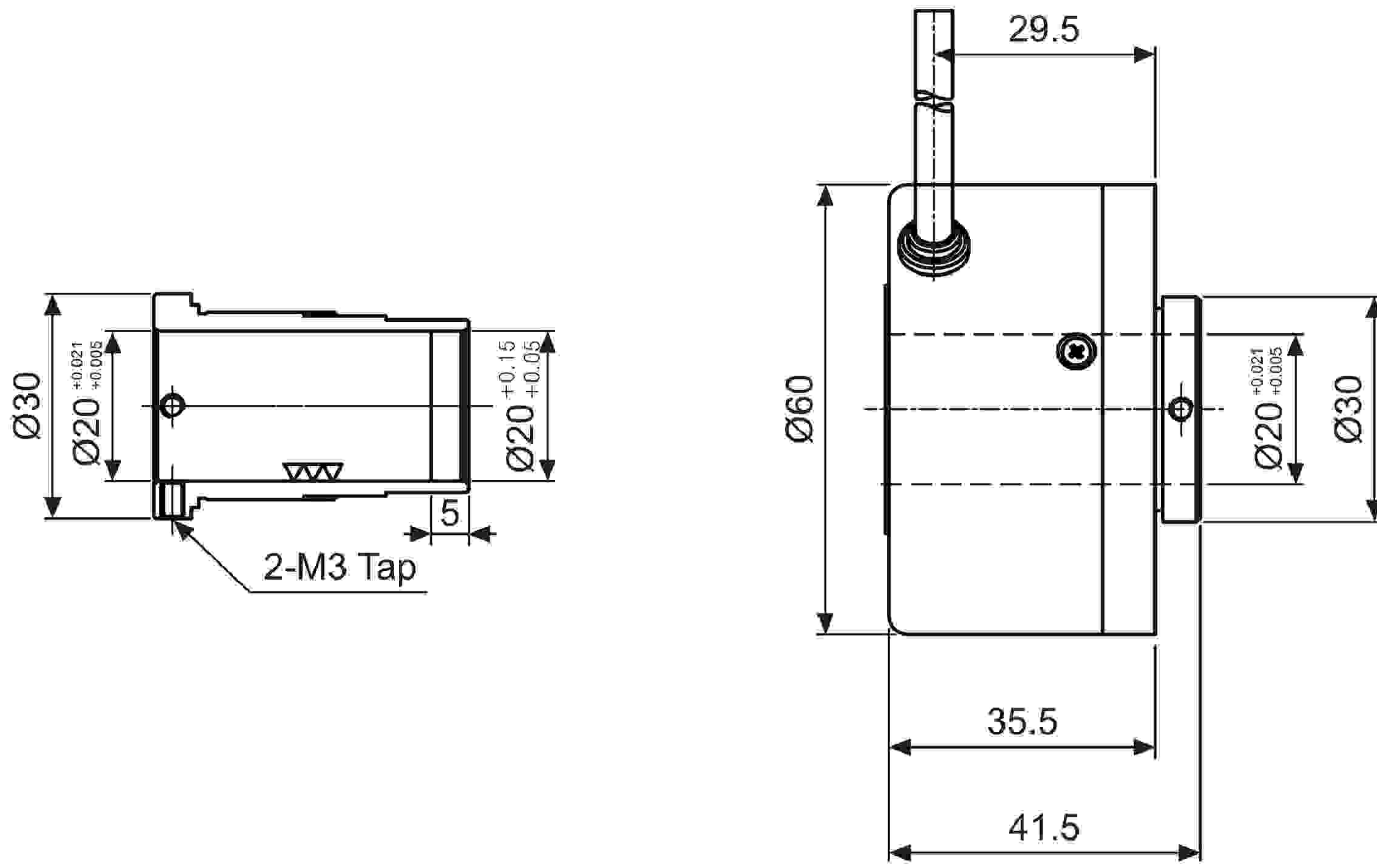
(S) Field Network Devices

(T) Software

■ ابعاد:

◎ نوع کابلی

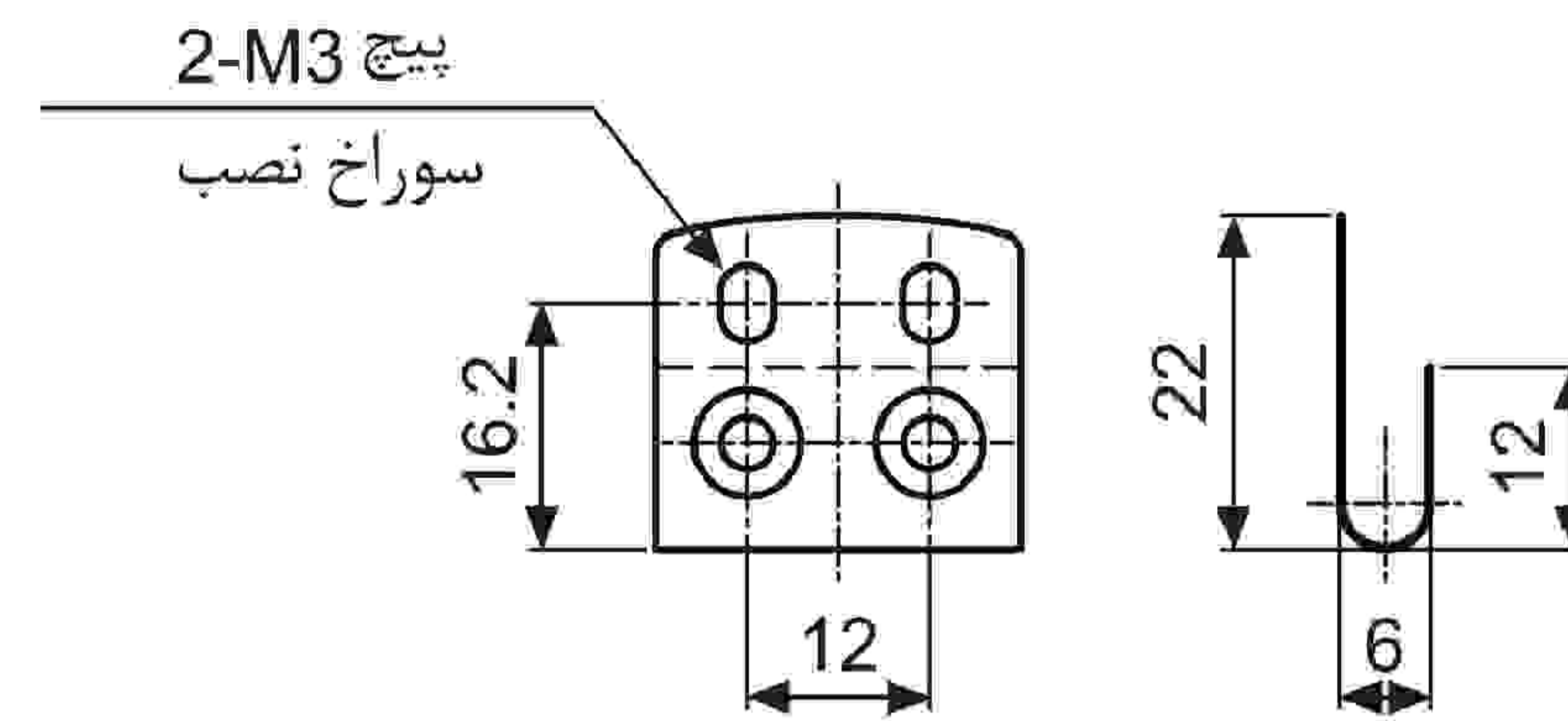
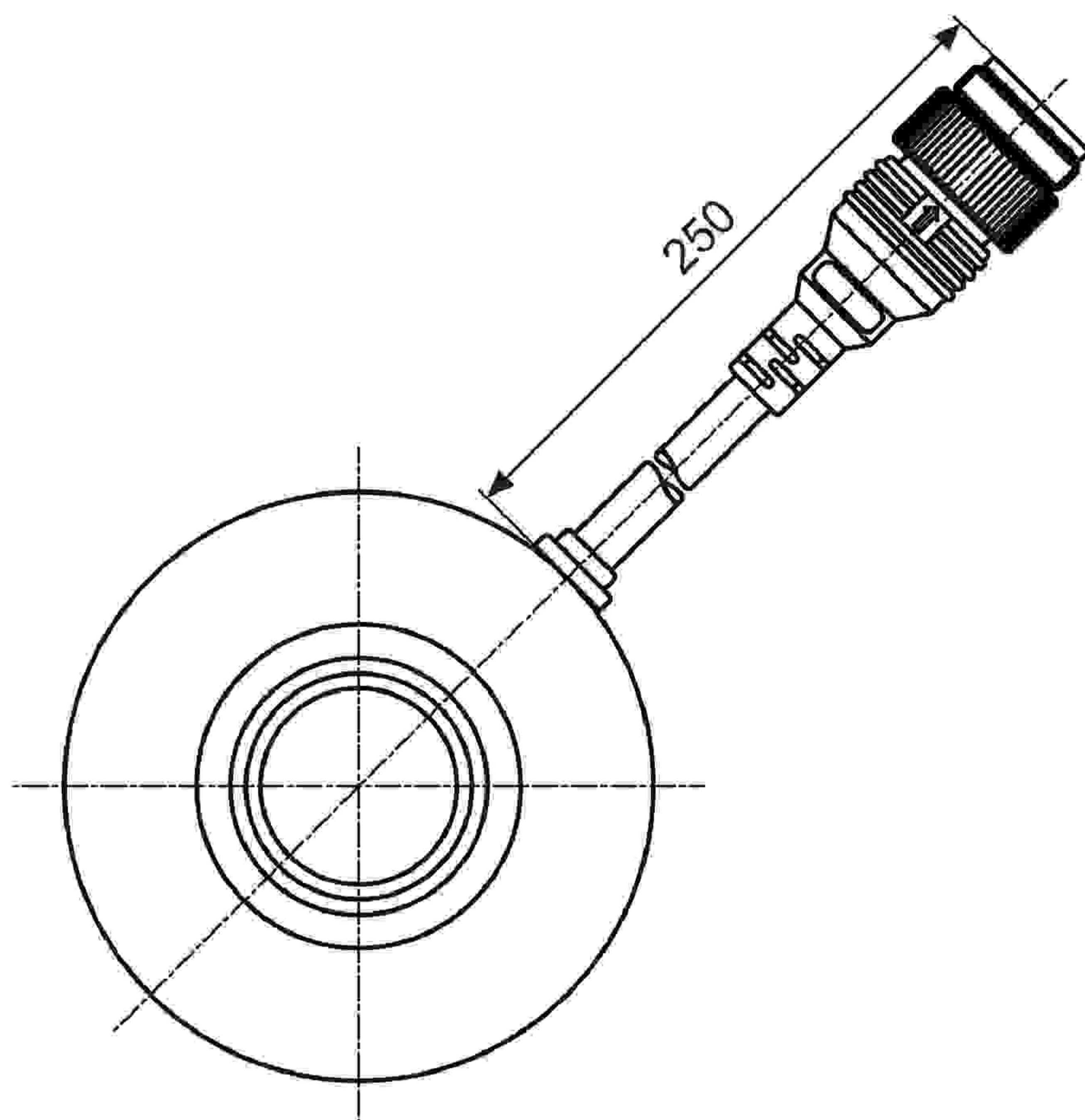
(واحد: میلیمتر)



کابل مخصوص نوع کابلی قطر ۵ میلیمتر، ۵ سیم، (خروجی درایور خطی: ۸ سیم)، طول: ۲۰۰۰ میلیمتر، کابل شیلد
--

◎ نوع کانکتور کابلی

* براکت



* کابل کانکتور فروش جداگانه است و برای دستیابی به مشخصات به صفحه G-10 مراجعه کنید.