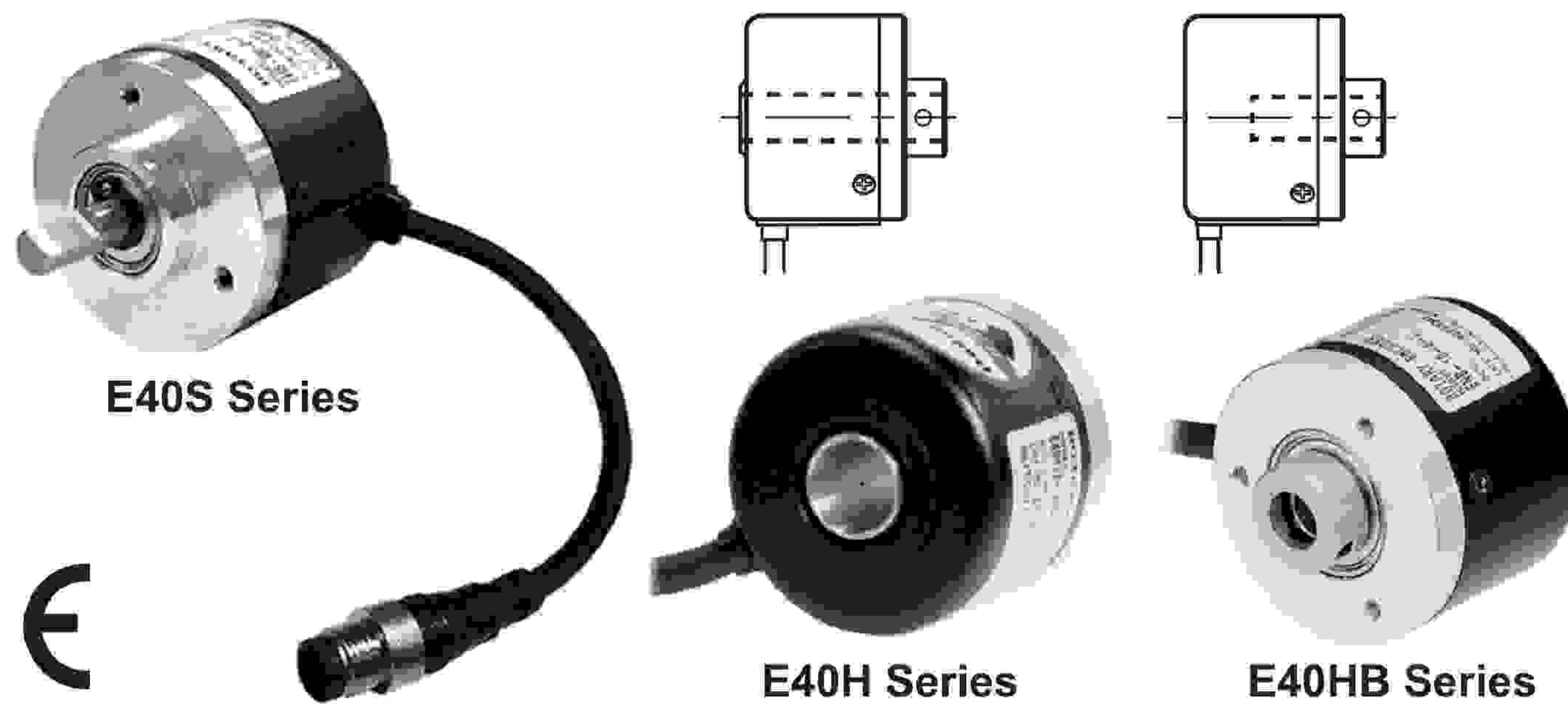


انکودر چرخشی اینکریمنتال از نوع شفت/توخالی با قطر ۴۰ میلیمتر

ویژگی ها:

- * منبع تغذیه خروجی درایور خط 12-24VDC
- * نصب آسان در فضای باریک
- * اینرسی کوتاه مدت شفت
- * منبع تغذیه: 5VDC, 12-24VDC+/-5%
- * دارای انواع مختلف خروجی



لطفاً پیش از استفاده دفترچه راهنمای فارسی را به منظور ایمنی مطالعه نمایید.



اطلاعات سفارش:

E40H	8	5000	3	N	24
-------------	----------	-------------	----------	----------	-----------

سری	نوع شفت	نوع توخالی	پالس/ادور	فاز خروجی	خروجی کنترلی	منبع تغذیه	کابل	
S: Shaft type	خارجی	داخلی	به قسمت رزولوشن مراجعه کنید	2: A, B 3: A, B, Z 4: A, \bar{A} , B, \bar{B} 6: A, \bar{A} , B, \bar{B} , Z, \bar{Z}	T: خروجی توتم پل N: خروجی NPN V: خروجی ولتاژ L: خروجی درایور خطی	5: 5VDC \pm 5% 24: 12-24VDC \pm 5%	نوع کابلی: No mark نوع کانکتوری: C: (*)	
H: Hollow type	6: \varnothing 6mm	6: \varnothing 6mm						
HB: Hollow built-in type	8: \varnothing 8mm	8: \varnothing 8mm 10: \varnothing 10mm 12: \varnothing 12mm						

* طول کابل: ۲۵۰ میلیمتر
* استاندارد: E40S6-PULSE-3-N-24, E40H8-PULSE-3-N-24, E40HB8-PULSE-3-N-24

مشخصات:

مشخصات الکتریکی	مشخصات مکانیکی	مشخصات محیطی
قطعه	انکودر چرخشی اینکریمنتال از نوع شفت/توخالی و قطر ۴۰ میلیمتر	
(*) رزولوشن (پالس/ادور)	*1, *2, *5, 10, *12, 15, 20, 23, 25, 30, 35, 40, 45, 50, 60, 75, 100, 120, 150, 192, 200, 240, 250, 256, 300, 360, 400, 500, 512, 600, 800, 1000, 1024, 1200, 1500, 1800, 2000, 2048, 2500, 3000, 3600, 5000	
فاز خروجی	A, B, Z phase (\bar{A} , \bar{B} , \bar{Z} phase)	
اختلاف فاز خروجی	$\frac{T}{4} \pm \frac{T}{8}$ (T = ۱ سیکل از فاز A)	
خروجی کنترلی	خروجی توتم پل	LOW: جریان بار: حداکثر 30mA، ولتاژ نشستی: حداکثر 0.4VDC HIGH: جریان بار: حداکثر 10mA خروجی ولتاژ (ولتاژ تغذیه 5VDC): حداقل 2VDC، خروجی ولتاژ (ولتاژ تغذیه 12-24VDC): حداقل 3VDC
	خروجی NPN	جریان بار: حداکثر 30mA، ولتاژ نشستی: حداکثر 0.4VDC
	خروجی ولتاژ	جریان بار: حداکثر 10mA، ولتاژ نشستی: حداکثر 0.4VDC
	خروجی درایور خطی	LOW: جریان بار: حداکثر 20mA، ولتاژ نشستی: حداکثر 0.5VDC HIGH: جریان بار: حداکثر 20mA، خروجی ولتاژ (ولتاژ تغذیه 5VDC): حداقل 2VDC، خروجی ولتاژ (ولتاژ تغذیه 12-24VDC): حداقل 3VDC
پاسخ زمانی (خیز/نشست)	خروجی توتم پل	حداکثر ۱ میکروثانیه (طول کابل: ۲ متر، جریان سینک: ۲۰ میلی آمپر)
	خروجی NPN	
	خروجی ولتاژ	
	خروجی درایور خطی	
حداکثر پاسخ فرکانسی	۳۰۰ کیلوهرتز	
منبع تغذیه	• 5VDC \pm 5% (Ripple P-P: Max. 5%) • 12-24VDC \pm 5% (Ripple P-P: Max. 5%)	
مصرف توان	حداکثر ۸۰ میلی آمپر، خروجی درایور خطی: حداکثر ۵۰ میلی آمپر	
مقاومت عایقی	حداقل ۱۰۰ مگا اهم (در تست مگر 500VDC)	
تحمل دی الکتریک	750VAC, 50/60HZ به مدت ۱ دقیقه	
اتصال	نوع کابلی، نوع کانکتوری ۲۵۰ میلیمتری	
گشتاور راه اندازی	Shaft type: Max. 40gf·cm (0.004N·m), Hole type: Max. 50gf·cm (0.005N·m)	
اینرسی	Max. 40g·cm ² (4×10 ⁻⁶ kg·m ²)	
بار شفت	پرتابی: 1kgf، شعاعی: 2kgf	
حداکثر چرخش مجاز (*)	۵۰۰۰ دور بر دقیقه	
لرزش	۱.۵ میلیمتر دامنه در فرکانس ۱۰ تا ۵۵ هرتز (به مدت ۱ دقیقه) در راستای محور X, Y, Z به مدت ۲ ساعت	
شوک	حداکثر 50G	
محیط	دمای محیط	۱۰- تا ۷۰ درجه سانتی گراد، انبار: ۲۵- تا ۸۵ درجه سانتی گراد
	رطوبت محیط	۳۵ تا ۸۵ درصد، انبار: ۳۵ تا ۹۰ درصد
درجه حفاظتی	IP50 آپشن IP65 نیز در دسترس است.	
کابل	قطر ۵ میلیمتر، ۵ سیم، طول: ۲ متر، کابل شیلد (خروجی درایور خطی: قطر ۵ میلیمتر، ۸ سیم) (AWG24، قطر رشته: ۰.۰۸، تعداد رشته ها: ۴۰، قطر خارجی عایق: ۱ میلیمتر)	
متعلقات	* نوع شفت: کولپینگ استاندارد ۶ میلیمتری و کولپینگ ۸ میلیمتر (فروش جداگانه) * نوع توخالی: براکت	
تائیدیه	CE (به جز خروجی درایور خطی)	
وزن	تقریباً ۱۲۰ گرم	

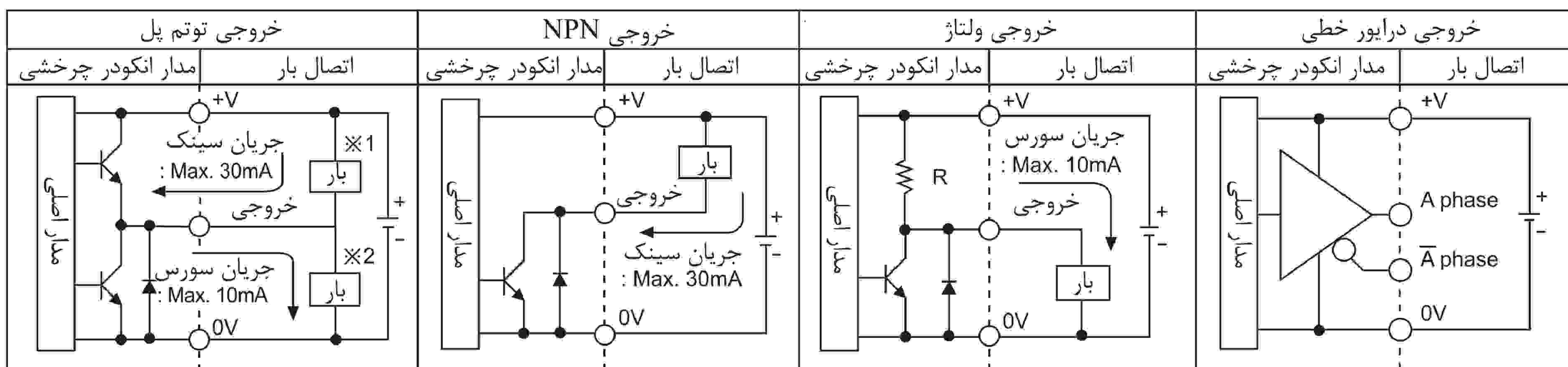
(*) رزولوشن های نشان داده نشده قابل اصلاح هستند. "P" پالس فقط برای فاز A, B است. (Line Driver output is for A, \bar{A} , B, \bar{B} phase).

(*) هنگام انتخاب رزولوشن توجه کنید که حداکثر پاسخ چرخشی باید کوچکتر یا مساوی حداکثر چرخش مجاز باشد.

$$\text{حداکثر پاسخ چرخشی (rpm)} = \frac{\text{حداکثر پاسخ فرکانسی}}{\text{رزولوشن}} \times ۶۰ \text{ ثانیه}$$

انکودر اینکریمنتال از نوع شفت/توخالی با قطر ۴۰ میلیمتر

■ دیاگرام سیم بندی خروجی کنترلی:

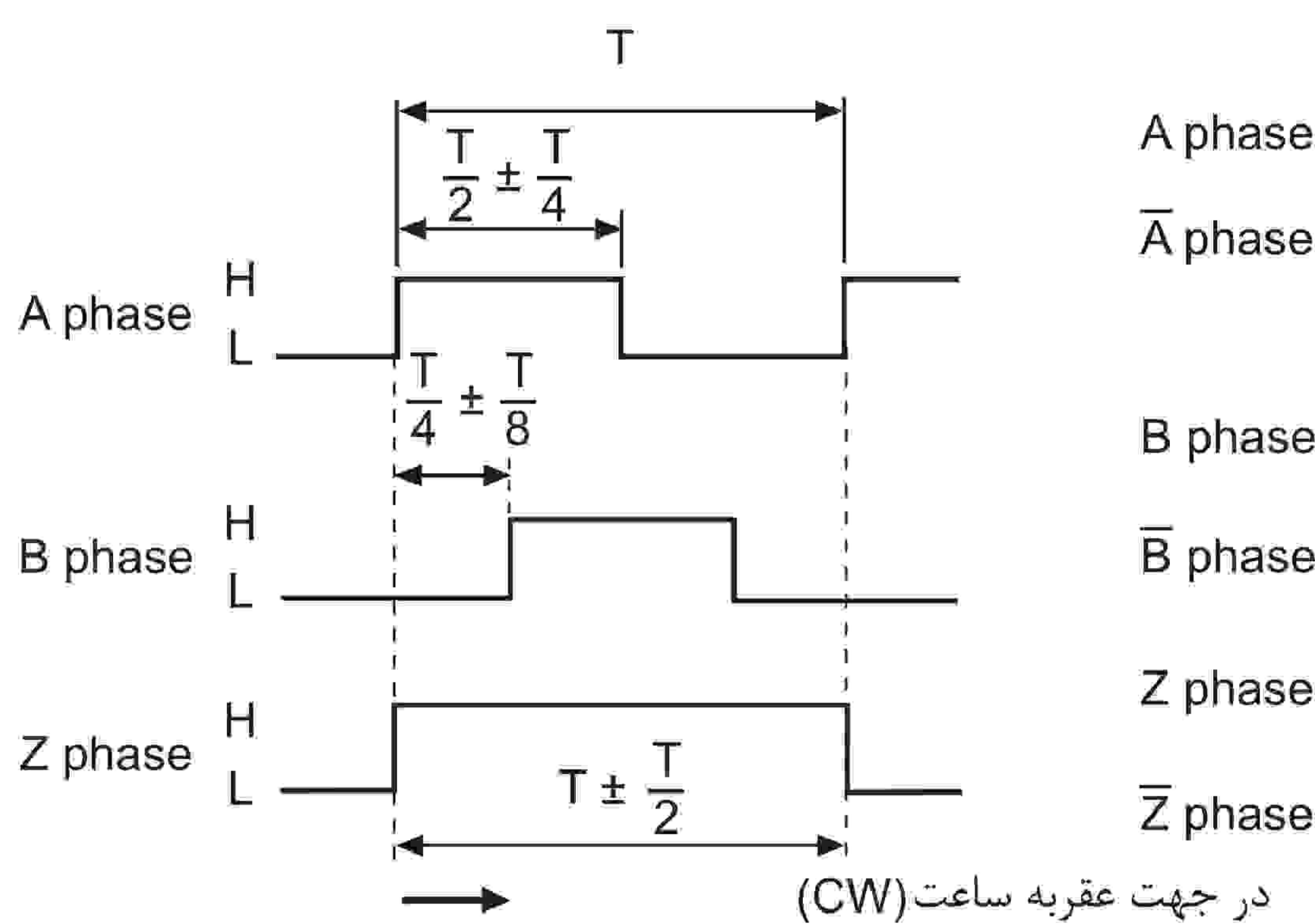


* از خروجی توتهم پل می توان به عنوان خروجی NPN یا خروجی ولتاژ استفاده کرد.

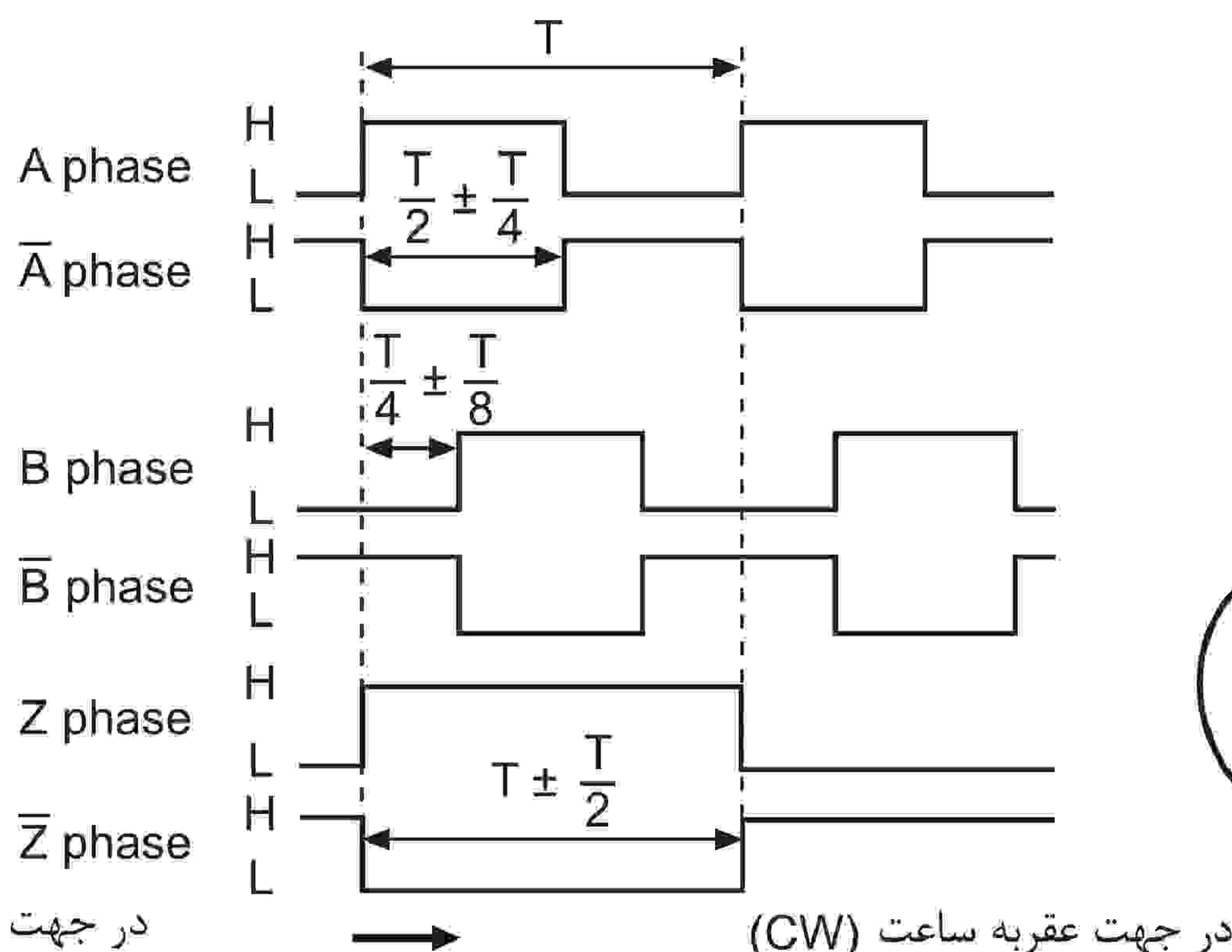
* تمام مدارهای خروجی A, B, Z مشابه یکدیگرند. (A, \bar{A} , B, \bar{B} , Z, \bar{Z}) خروجی درایور خطی ()

■ شکل موج خروجی:

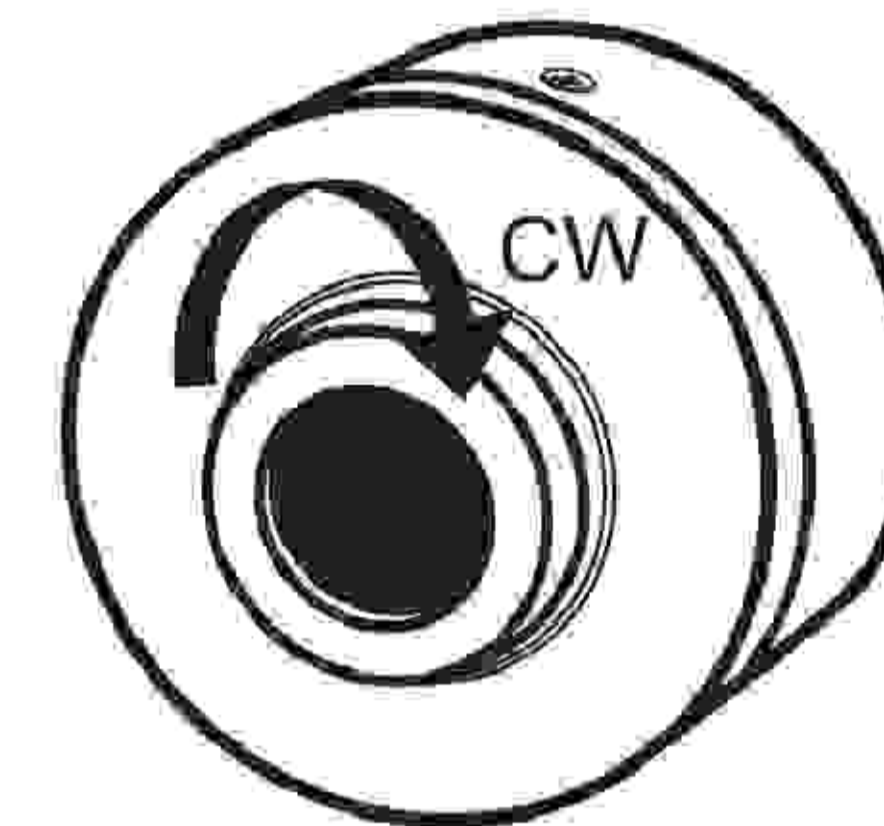
* خروجی NPN/خروجی ولتاژ/خروجی توتهم پل



* خروجی درایور خطی



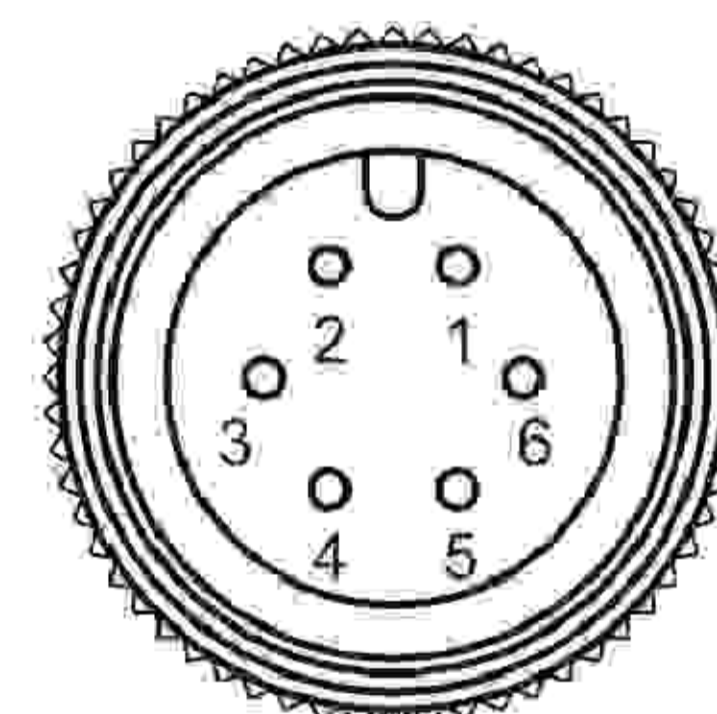
* خروجی Z معکوس اختیاری است.



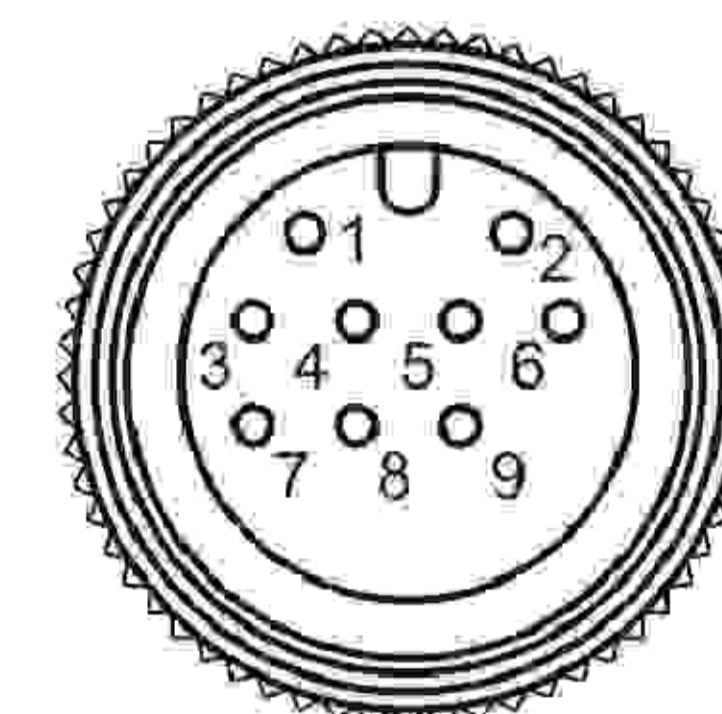
■ اتصالات:

◎ نوع کانکتوری

* خروجی NPN/خروجی ولتاژ/خروجی توتهم پل

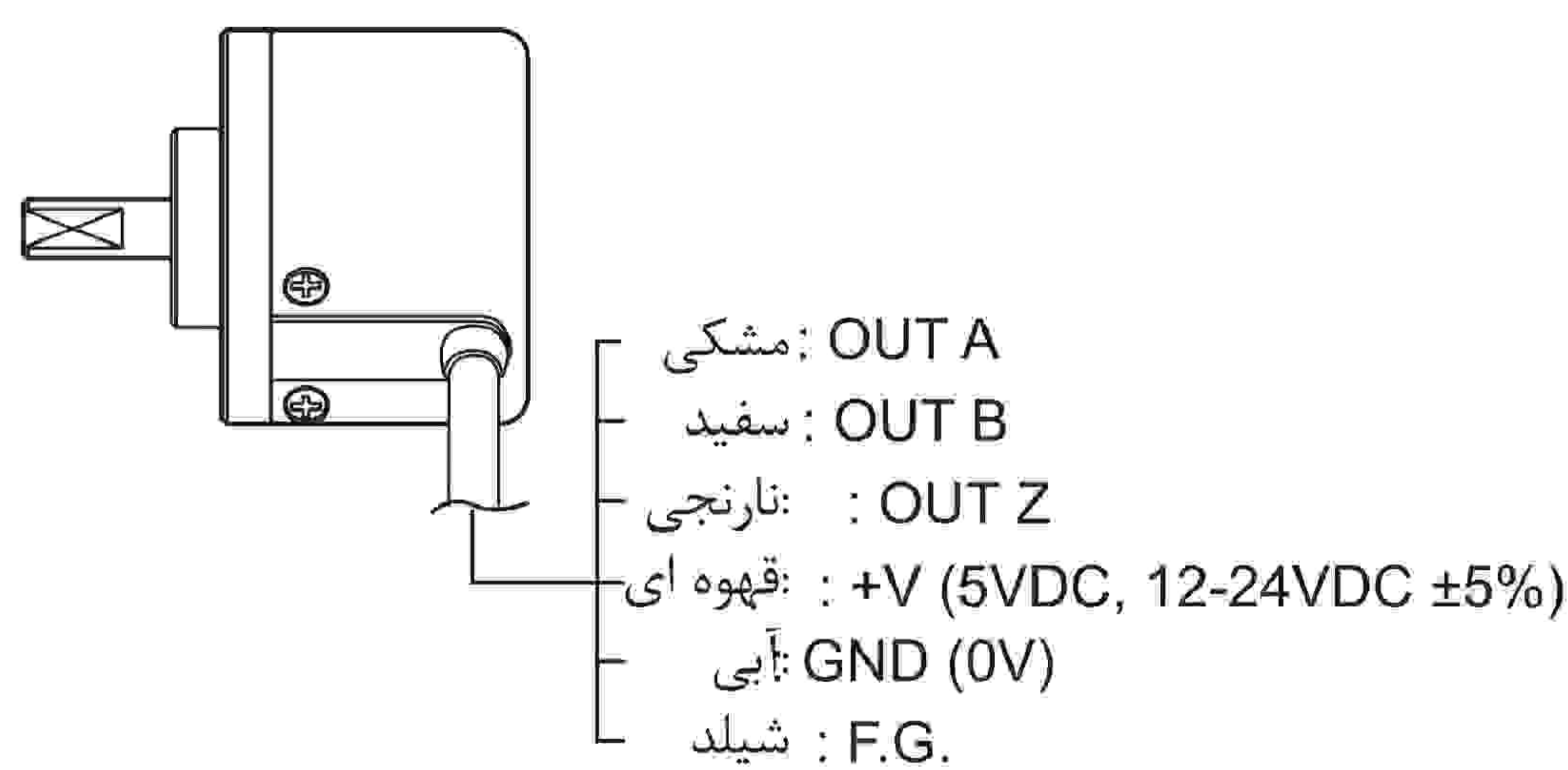


* خروجی درایور خطی

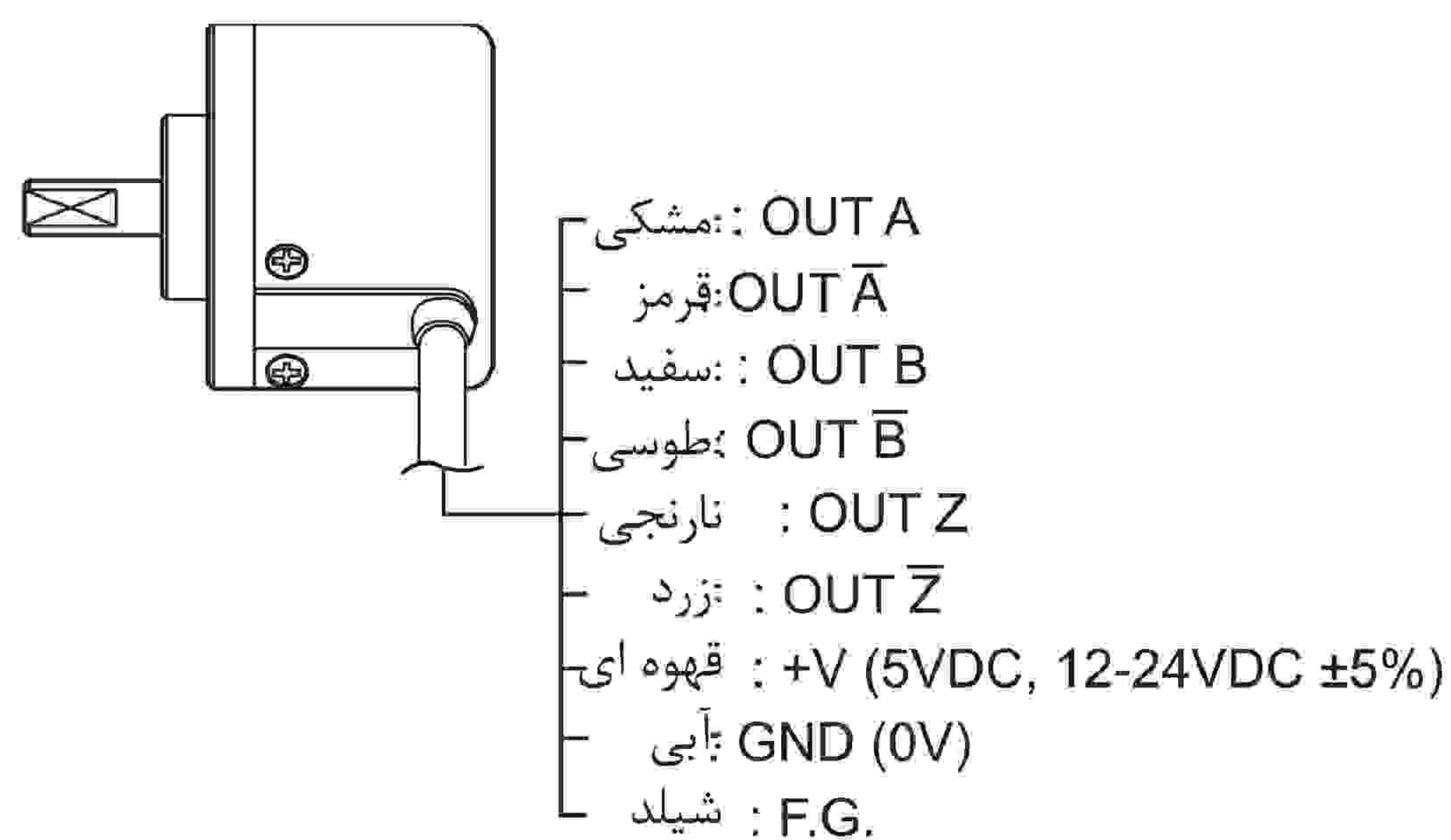


◎ نوع کابلی

* خروجی NPN/خروجی ولتاژ/خروجی توتهم پل



* خروجی درایور خطی



خروجی NPN/خروجی ولتاژ/خروجی توتهم پل			* خروجی درایور خطی		
پین	فانکشن	رنگ سیم	پین	فانکشن	رنگ سیم
①	OUT A	مشکی	①	OUT A	مشکی
②	OUT B	سفید	②	OUT \bar{A}	قرمز
③	OUT Z	نارنجی	③	+V	قهوه ای
④	+V	قهوه ای	④	GND	آبی
⑤	GND	آبی	⑤	OUT B	سفید
⑥	F.G.	شیلد	⑥	OUT \bar{B}	طوسی
			⑦	OUT Z	نارنجی
			⑧	OUT \bar{Z}	زرد
			⑨	F.G.	شیلد

* F.G. : باید به صورت جداگانه زمین شود.

(A) سنسورهای توری

(B) سنسورهای فیبر نوری

(C) سنسورهای محیط ادرب

(D) سنسورهای مجاورتی

(E) سنسورهای فشار

(F) انکودرهای چرخشی

(G) کانکتورها/ سوکت ها

(H) کنترلرهای دما

(I) /SSR کنترل کننده های توان

(J) شمارنده ها

(K) تایمر ها

(L) پنل های اندازه گیری

(M) اندازه گیرهای دور/سرعت/پالس

(N) نمایشگرها

(O) کنترل کننده حسگر

(P) منابع تغذیه سویچینگ

(Q) موتورهای پله ای درایور کنترلر

(R) پنل های منطقی/ گرافیکی

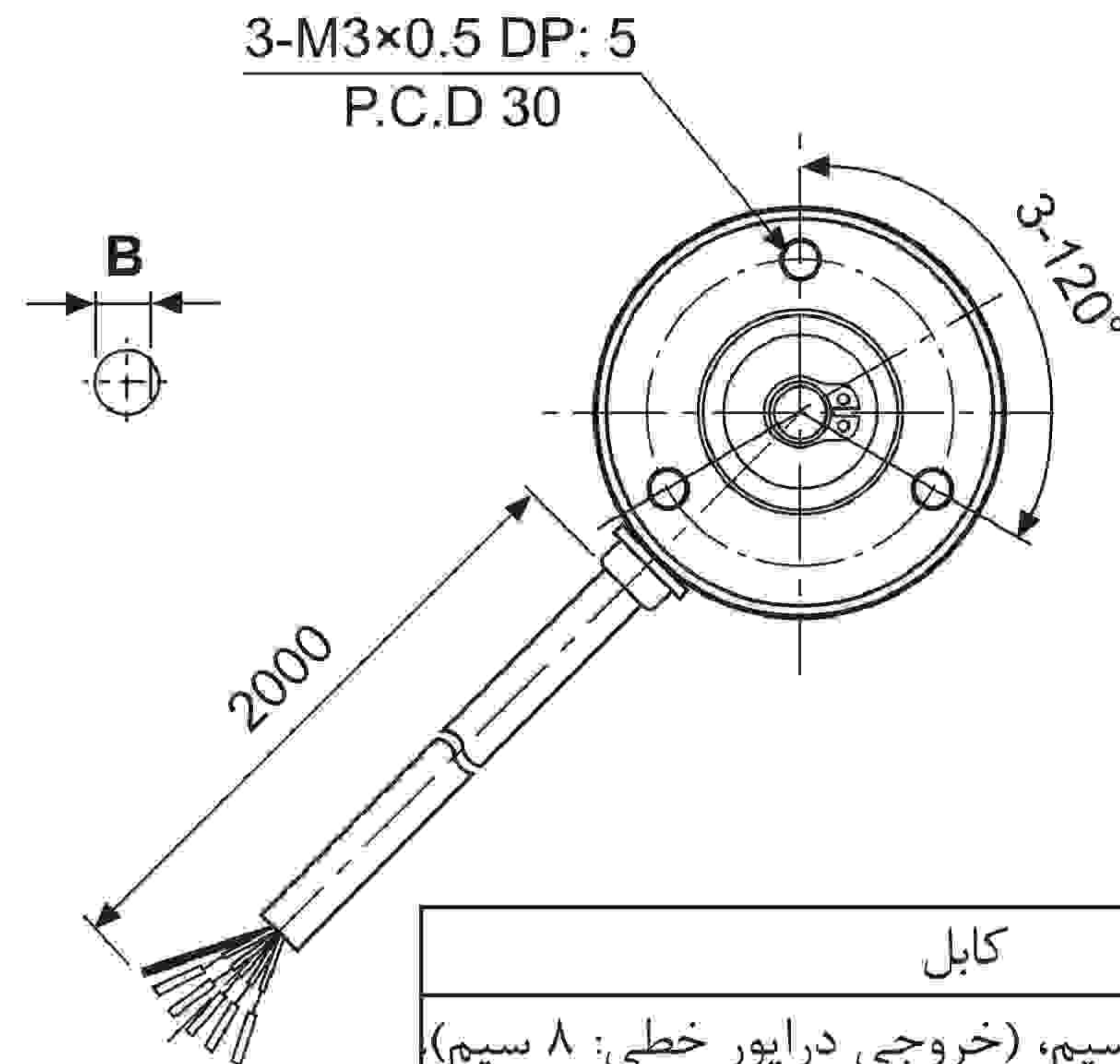
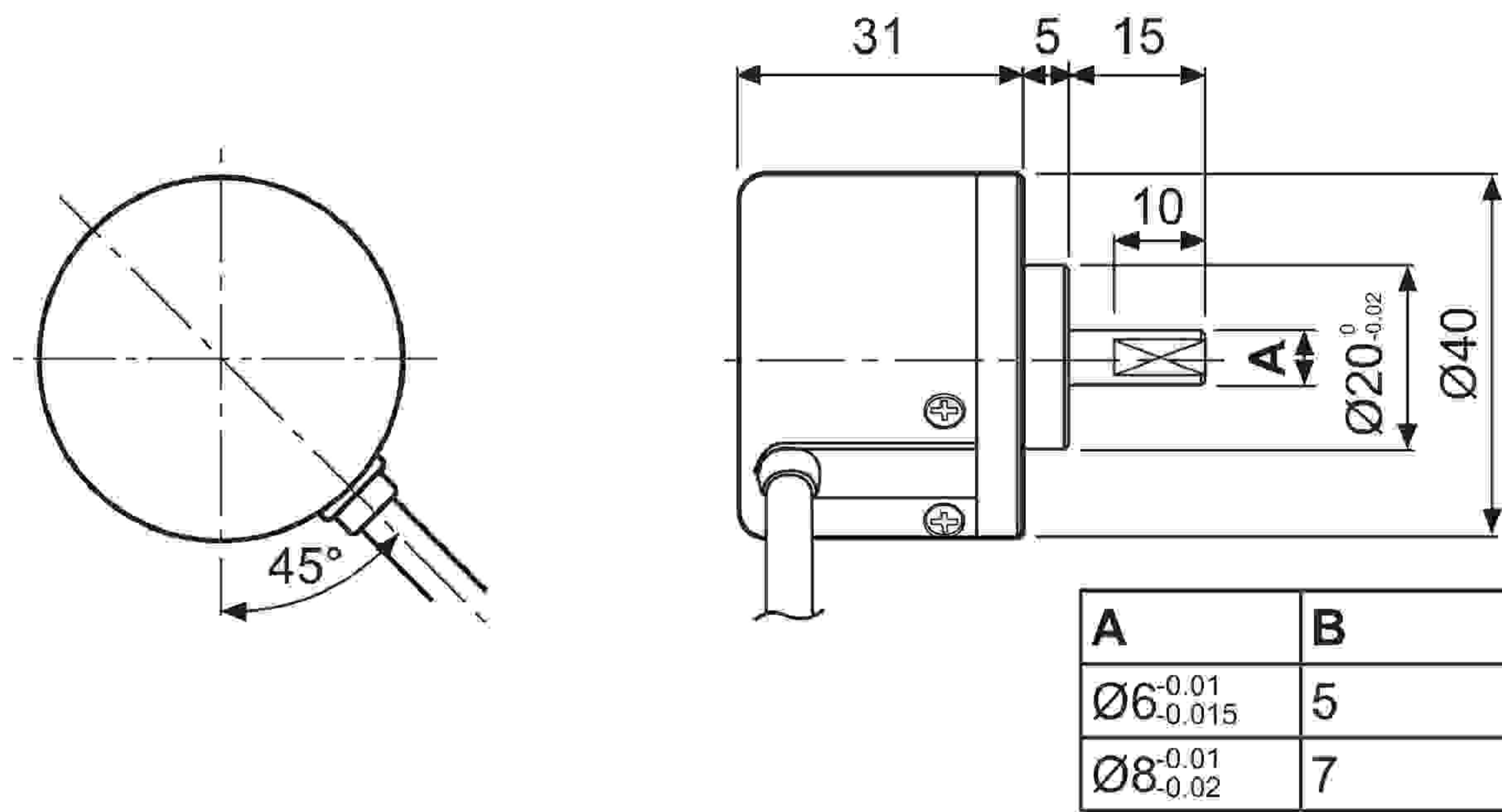
(S) تجهیزات شبکه فیلد

(T) نرم افزار

(واحد: میلیمتر)

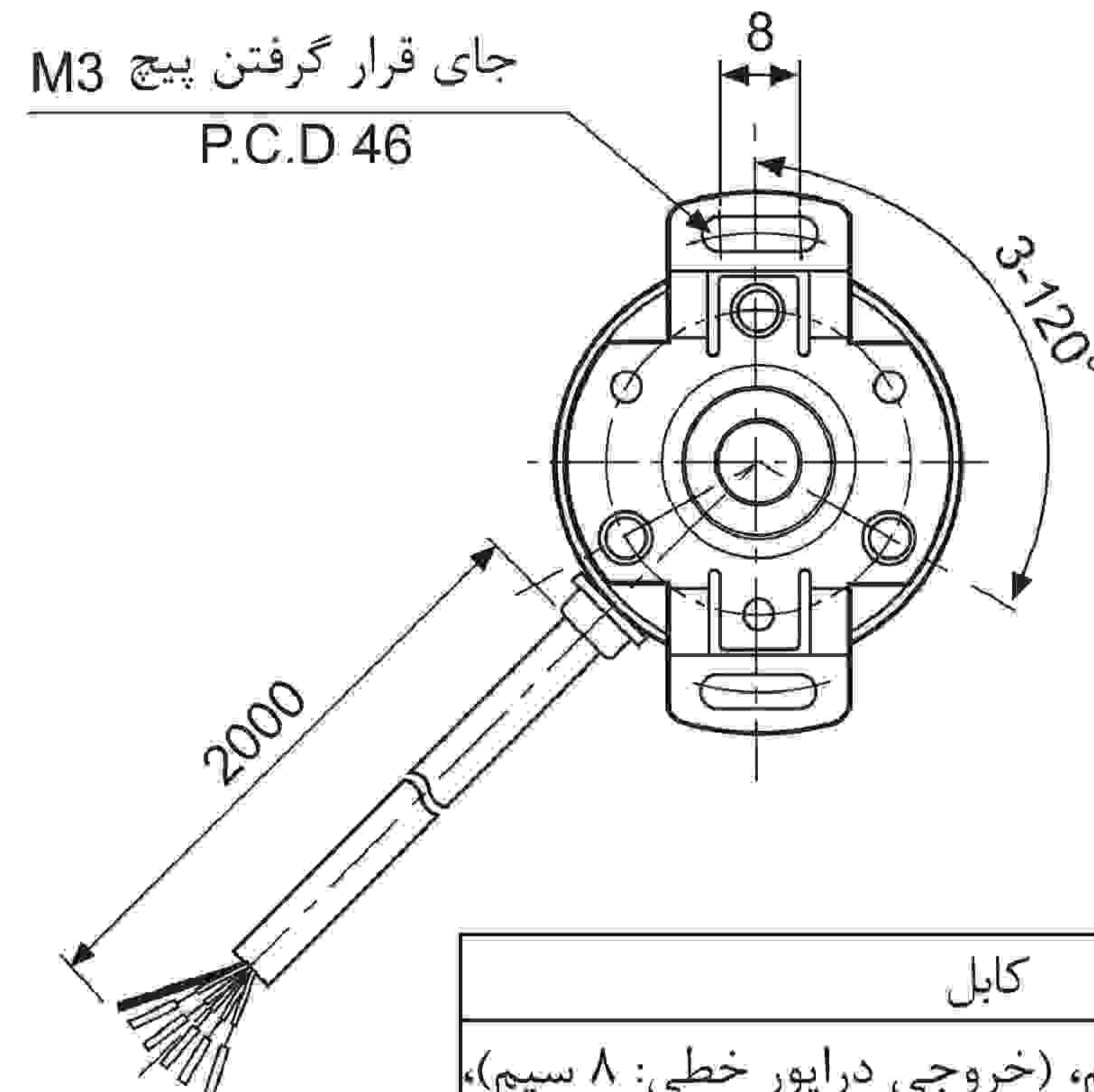
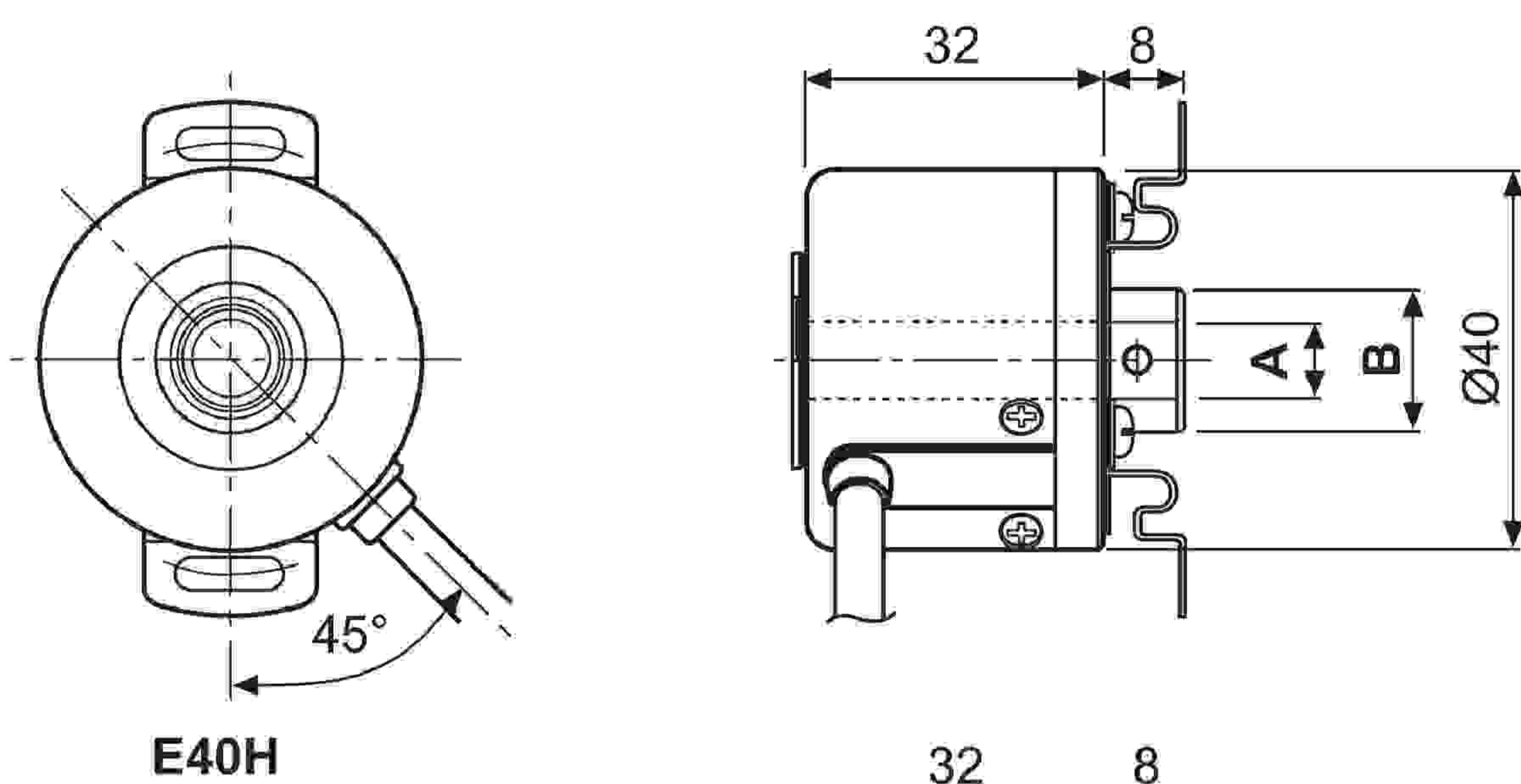
□ ابعاد:
⊙ نوع کابلی

* نوع شفت

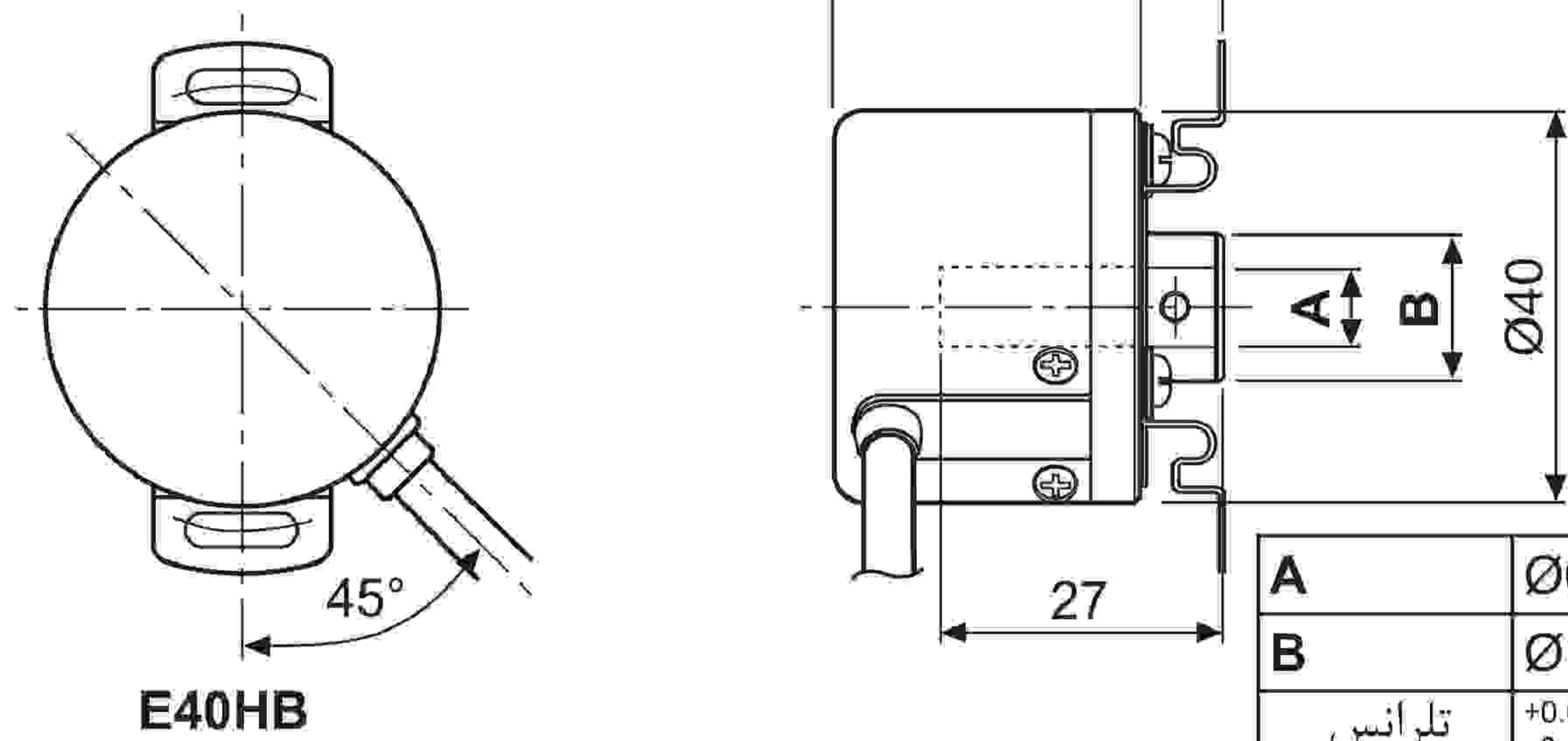


کابل
قطر ۵ میلیمتر، ۵ سیم، (خروجی درایور خطی: ۸ سیم)،
طول: ۲۰۰۰ میلیمتر، کابل شیلد

* نوع توخالی

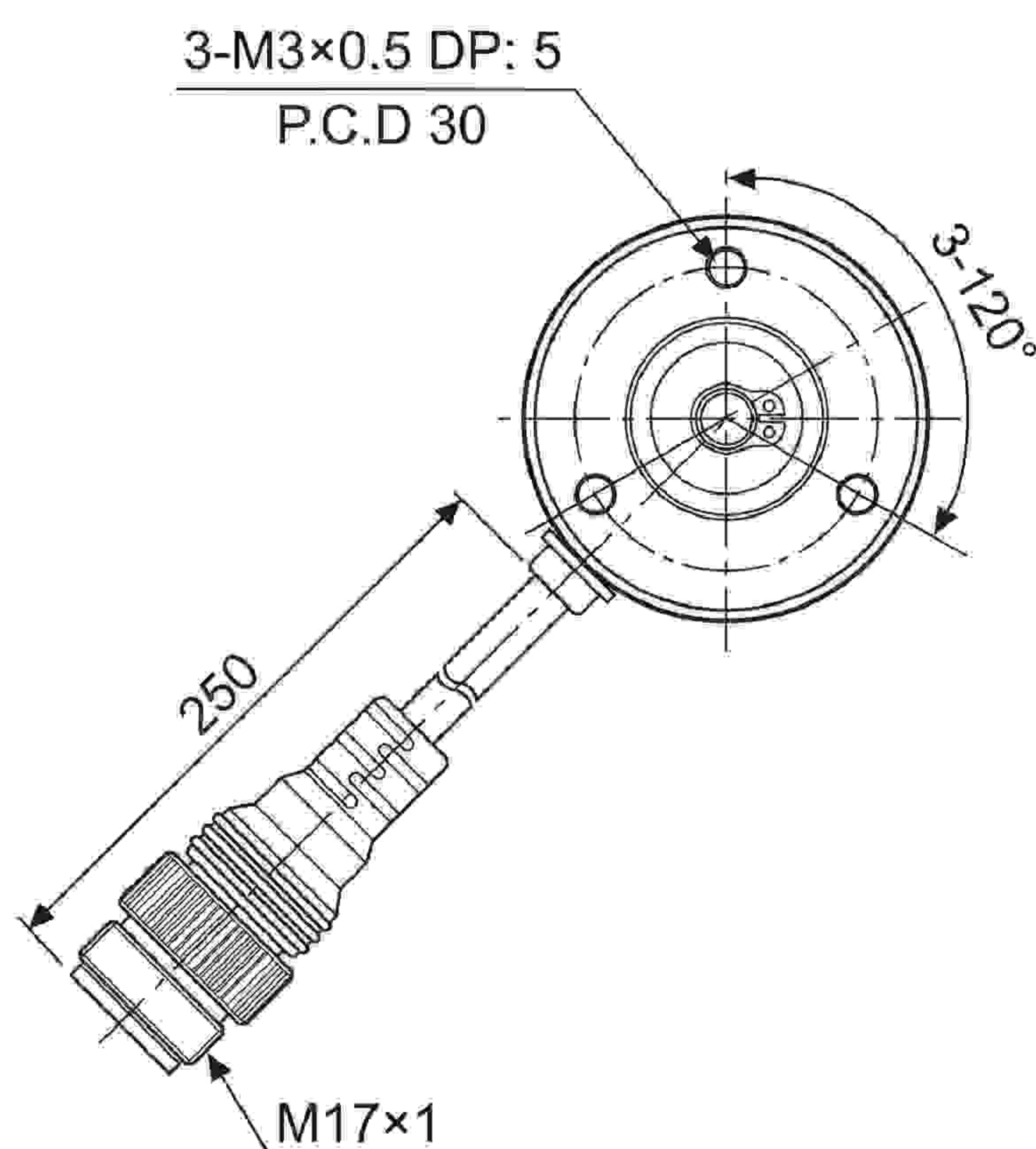


کابل
قطر ۵ میلیمتر، ۵ سیم، (خروجی درایور خطی: ۸ سیم)،
طول: ۲۰۰۰ میلیمتر، کابل شیلد

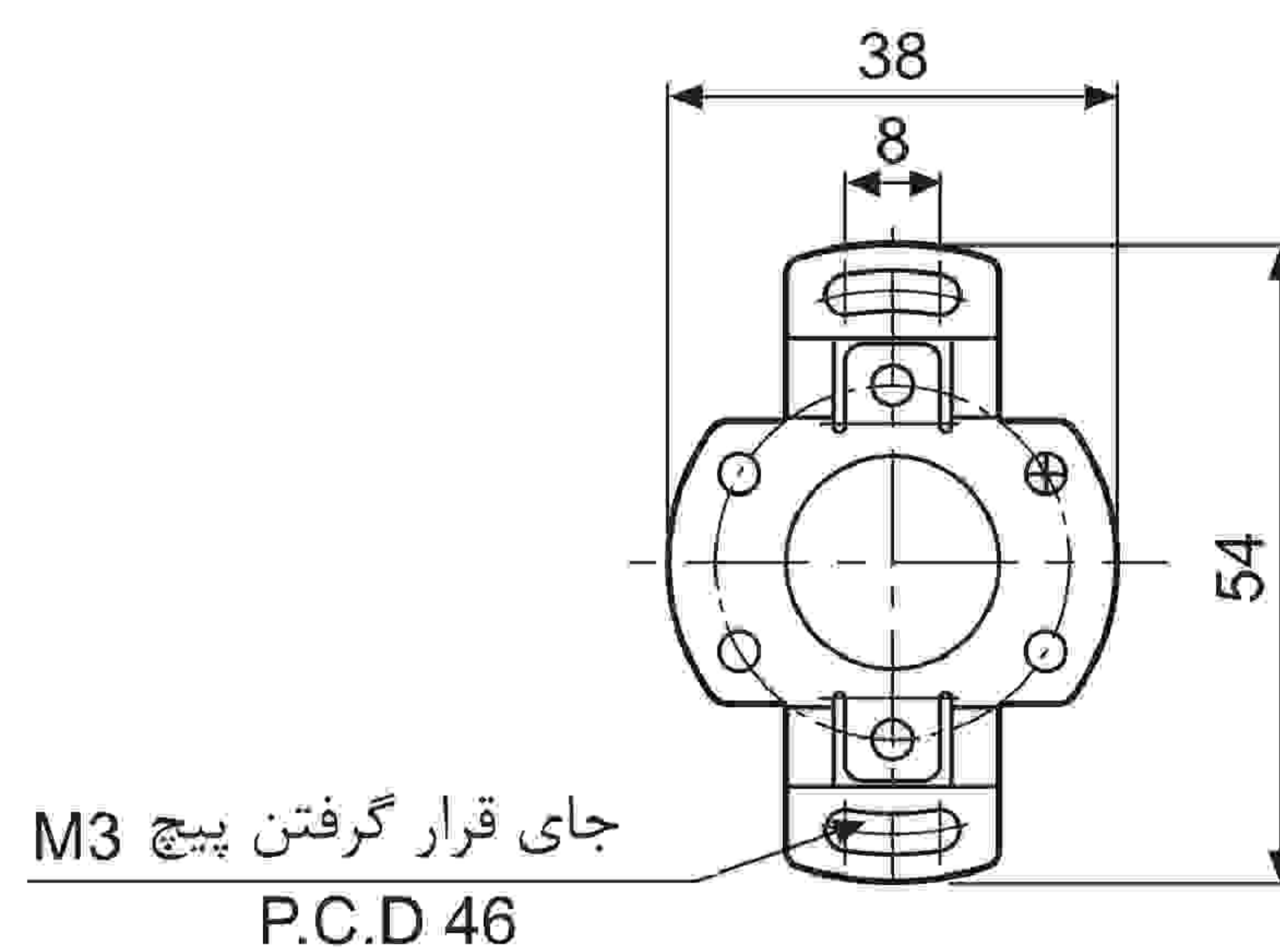


A	Ø6	Ø8	Ø10	Ø12
B	Ø15	Ø17		
تولرانس	+0.015 0			

⊙ نوع کانکتوری

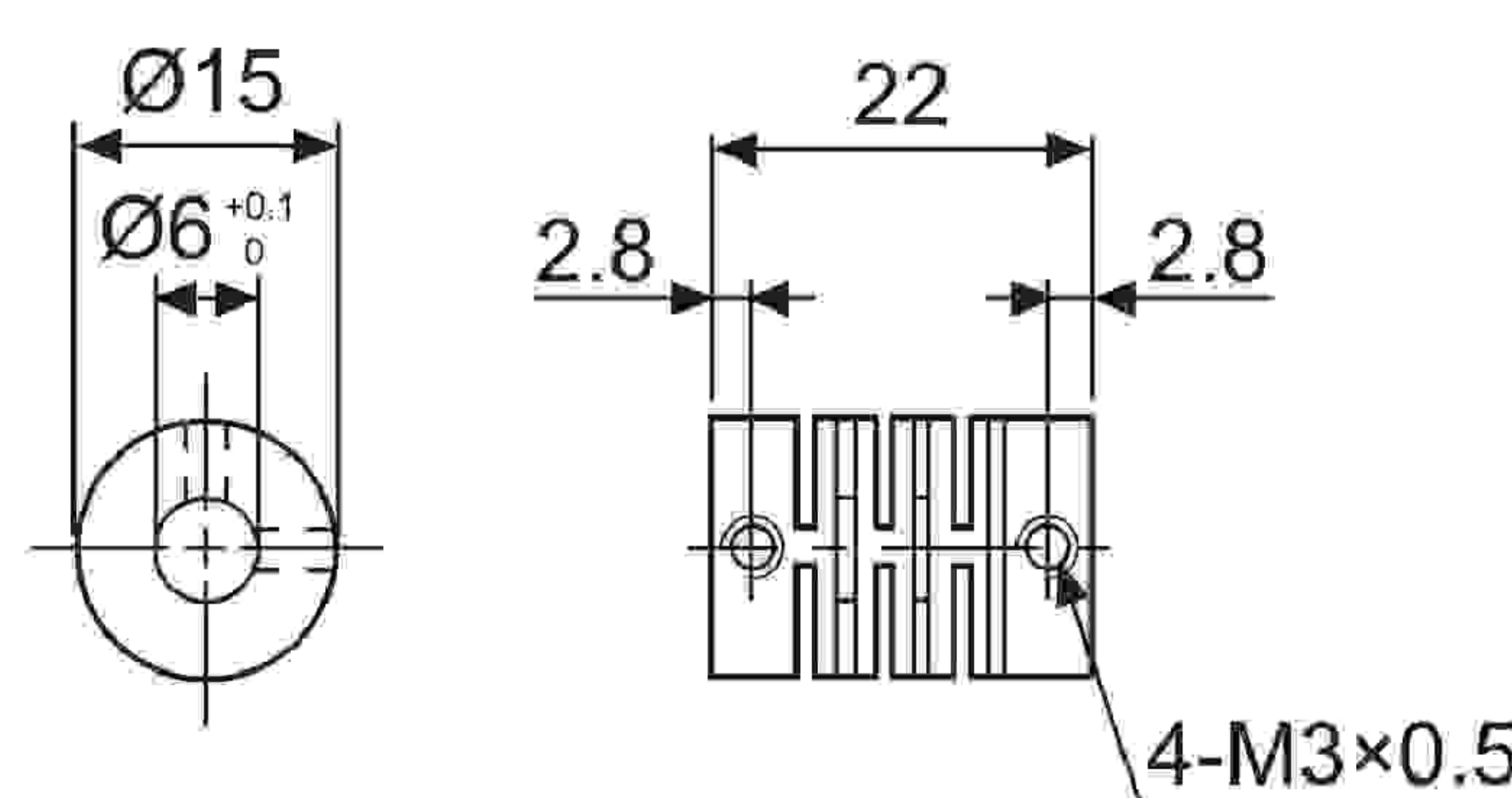


* کانکتور کابل فروش جداگانه است و برای دستیابی به مشخصات به صفحه G-10 مراجعه کنید.

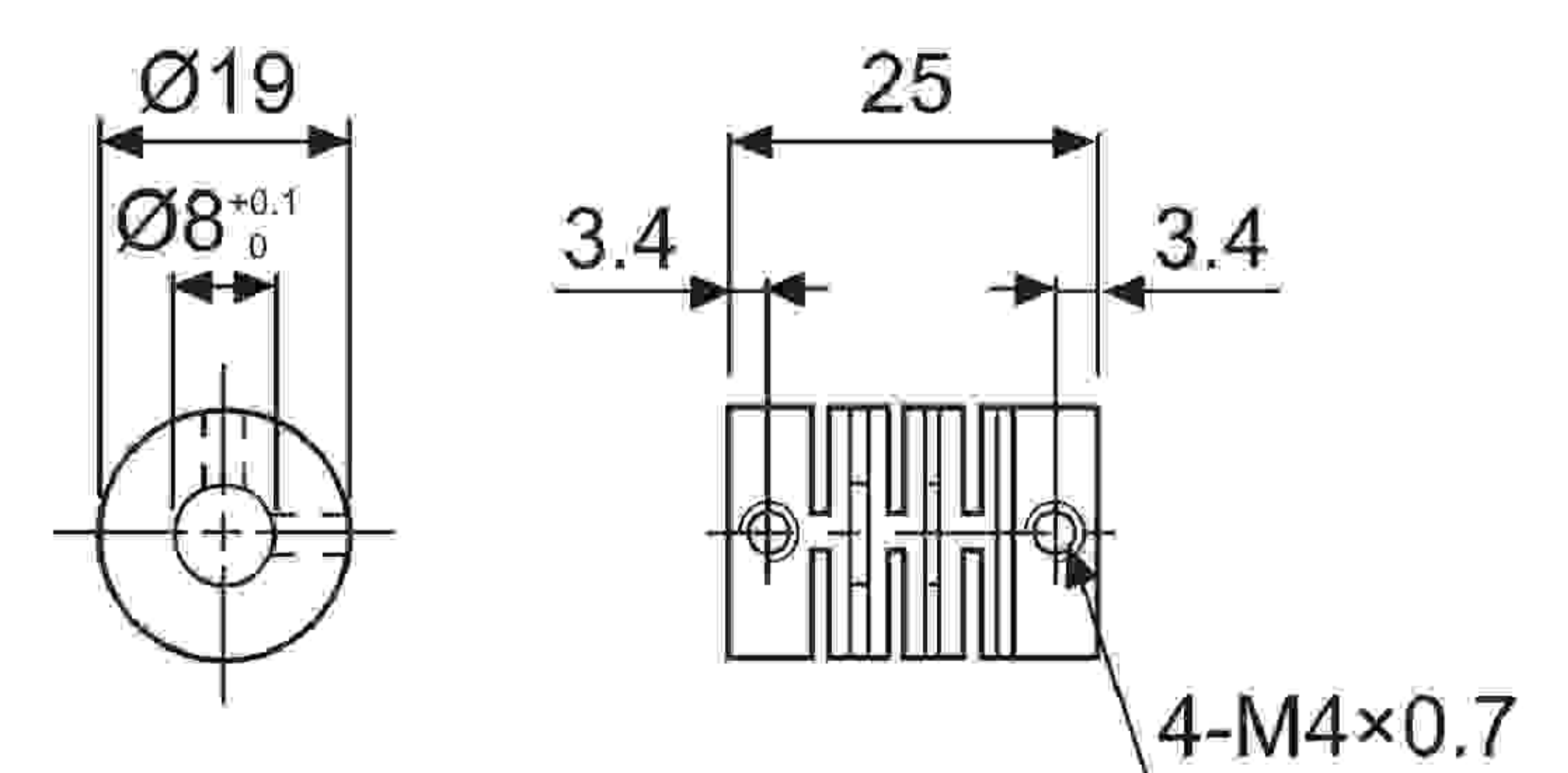


* کوپلینگ (E40S)

کوپلینگ ۶ میلیمتری



کوپلینگ ۸ میلیمتری



* نامیزانی موازی: حداکثر ۰.۲۵ میلیمتر
* نامیزانی زاویه ای: حداکثر ۵ درجه
* خلاصی: حداکثر ۰.۲ میلیمتر

* به منظور اطلاع از روش حذف نامیزانی زاویه ای و موازی و خلاصی انتهای شفت به صفحه F-71 مراجعه کنید.
* به منظور دسترسی به اطلاعات کوپلینگ قابل انعطاف (سری ERB) به صفحه F-64 مراجعه کنید.