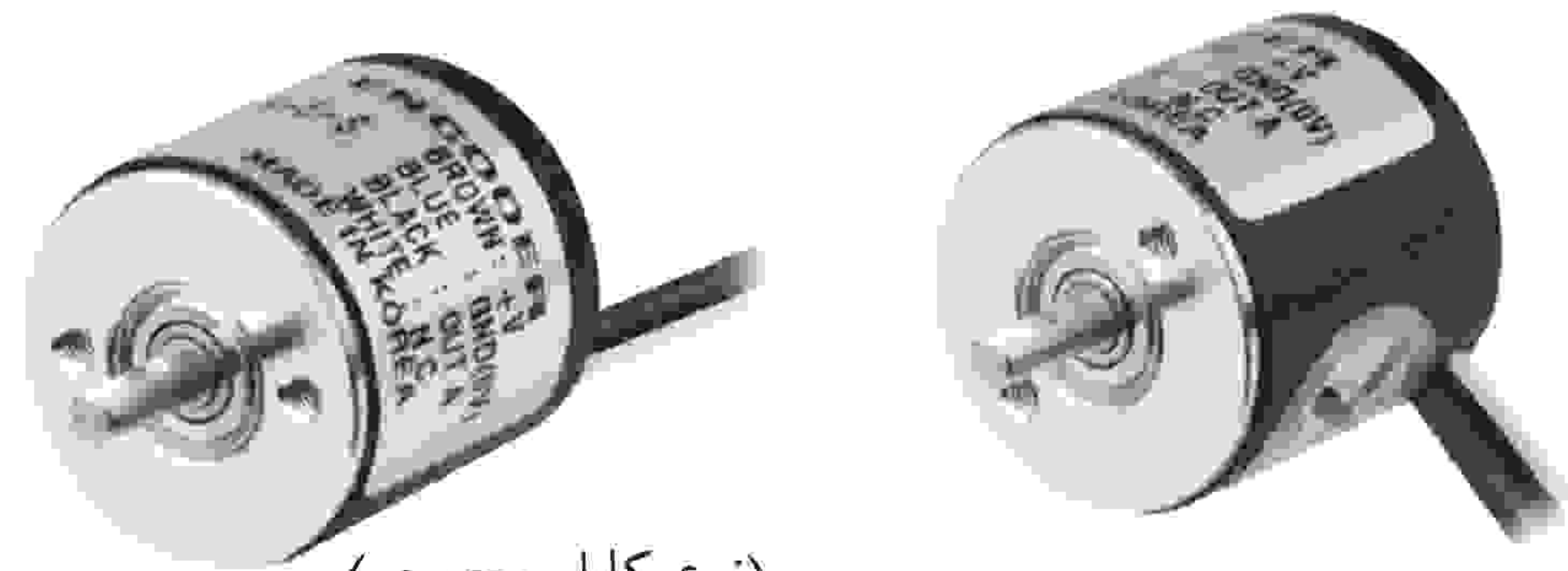


انکودر چرخشی اینکریمنتال از نوع شفت با قطر ۱۸ میلیمتر

ویژگی ها:

- * انکودر چرخشی بسیار سبک و کوچک با وزن ۱۲ گرم و قطر ۱۸ میلیمتر
- * نصب آسان در فضای باریک
- * اینرسی کوتاه مدت شفت
- * منبع تغذیه: 5VDC+/-5%

NEW



(نوع کابل محوری)

(نوع کابل شعاعی)

کاربردها:

- * مناسب ماشین های اداری نظیر دستگاه خودپرداز و دستگاه کپی.

لطفاً پیش از استفاده دفترچه راهنمای فارسی را به منظور ایمنی مطالعه نمایید.



اطلاعات سفارش:

E18S	2.5	200	1	N	5	R
سری	قطر شفت	پالس/دور	فاز خروجی	خروجی کنترلی	منبع تغذیه	کابل
از نوع شفت با قطر ۱۸ میلیمتر	2 : Ø2mm 2.5 : Ø2.5mm	100, 200, 300, 400	1 : A	NPN : خروجی V : خروجی ولتاژ	5 : 5VDC ±5%	R: نوع کابل محوری S: نوع کابل شعاعی

مشخصات:

انکودر چرخشی اینکریمنتال از نوع شفت و قطر ۱۸ میلیمتر	
قطعه	رزولوشن (پالس/دور) (*۱)
	100, 200, 300, 400
مشخصات الکتریکی	فاز خروجی
	فاز A
	خروجی کنترلی
	خروجی NPN
	خروجی ولتاژ
	خروجی NPN
	خروجی ولتاژ
	پاسخ زمانی (خیز/نشست)
	حداکثر پاسخ فرکانسی
	منبع تغذیه
مصرف توان	
مقاومت عایقی	
تحمل دی الکتریک	
اتصال	
مشخصات مکانیکی	گشتاور راه اندازی
	اینرسی
	بار شفت
	حداکثر چرخش مجاز (*۲)
لرزش	
شوک	
محیط	دمای محیط
	رطوبت محیط
درجه حفاظتی	
کابل	
متعلقات	
تائیدیه	
وزن (*۳)	

(*۱) رزولوشن های نشان داده نشده قابل اصلاح هستند.

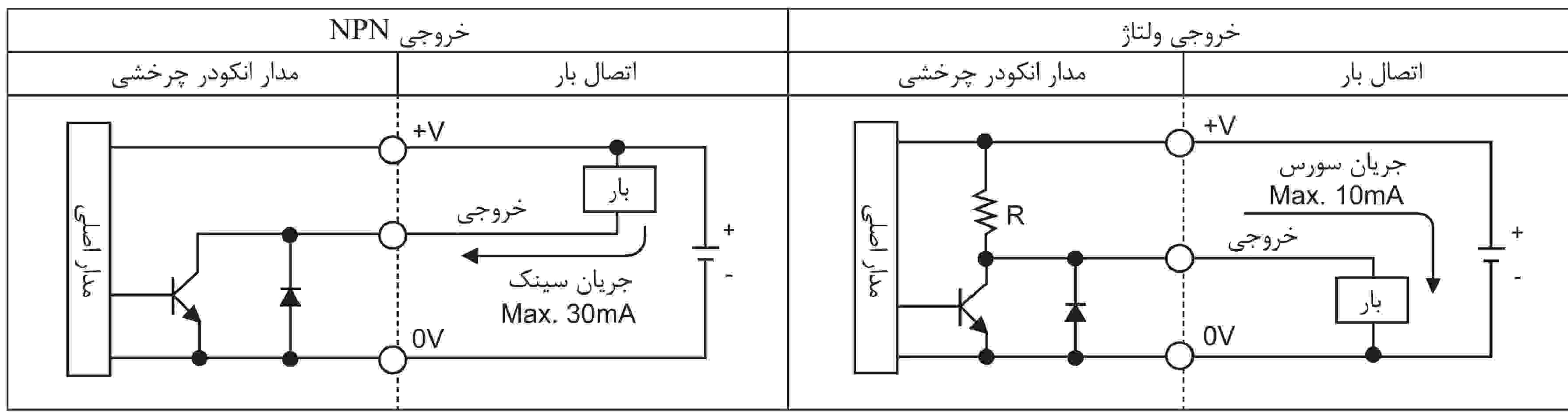
(*۲) هنگام انتخاب رزولوشن توجه کنید که حداکثر پاسخ چرخشی باید کوچکتر یا مساوی حداکثر چرخش مجاز باشد.

(*۳) وزن شامل بسته بندی نیز می شود. وزن داخل پراتنر فقط وزن دستگاه می باشد. مقاومت محیطی در یک محیط عاری از یخ زدگی یا چگالش اندازه گیری شده است.

$$\text{حداکثر پاسخ چرخشی (rpm)} = \frac{\text{حداکثر پاسخ فرکانسی}}{\text{رزولوشن}} \times 60 \text{ ثانیه}$$

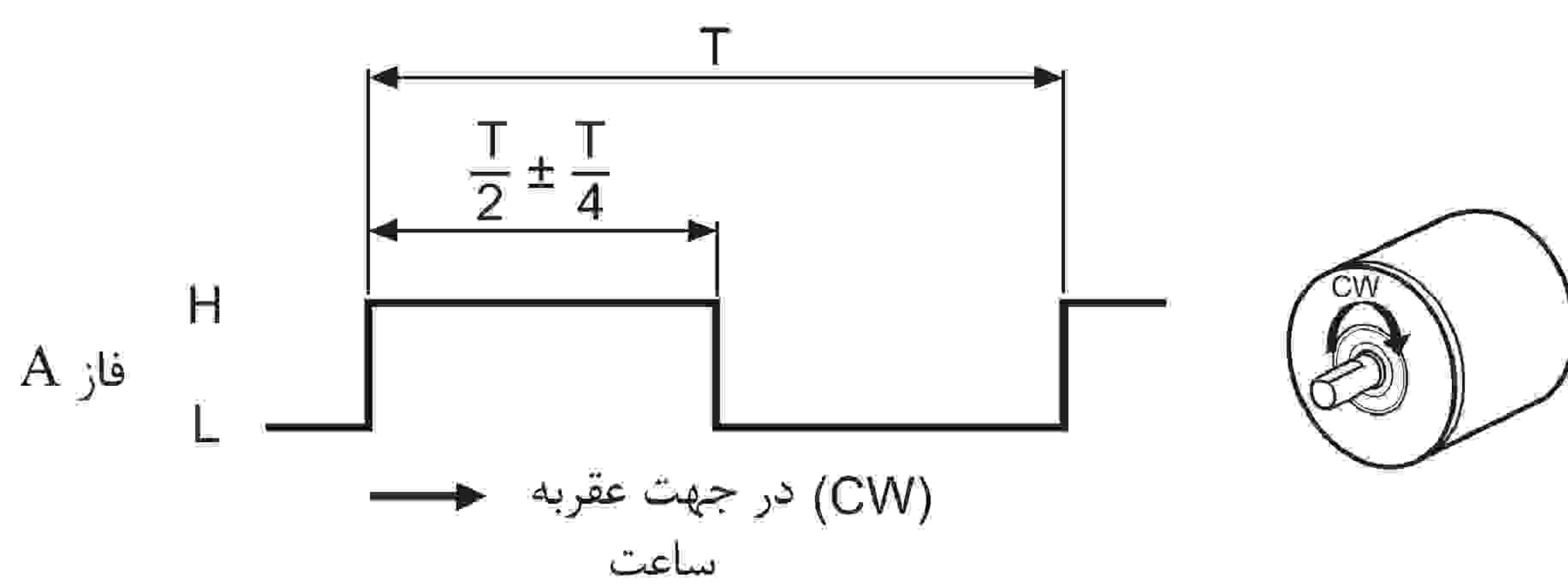
انکودر اینکریمنتال از نوع شفت با قطر ۱۸ میلی‌متر

دیاگرام سیم بندی خروجی کنترلی:



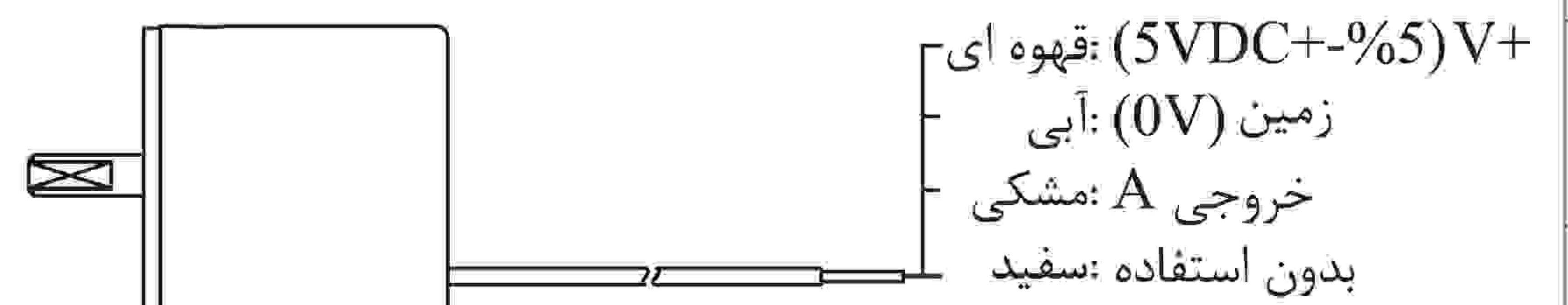
شکل موج خروجی:

* خروجی NPN/خروجی ولتاژ



اتصالات:

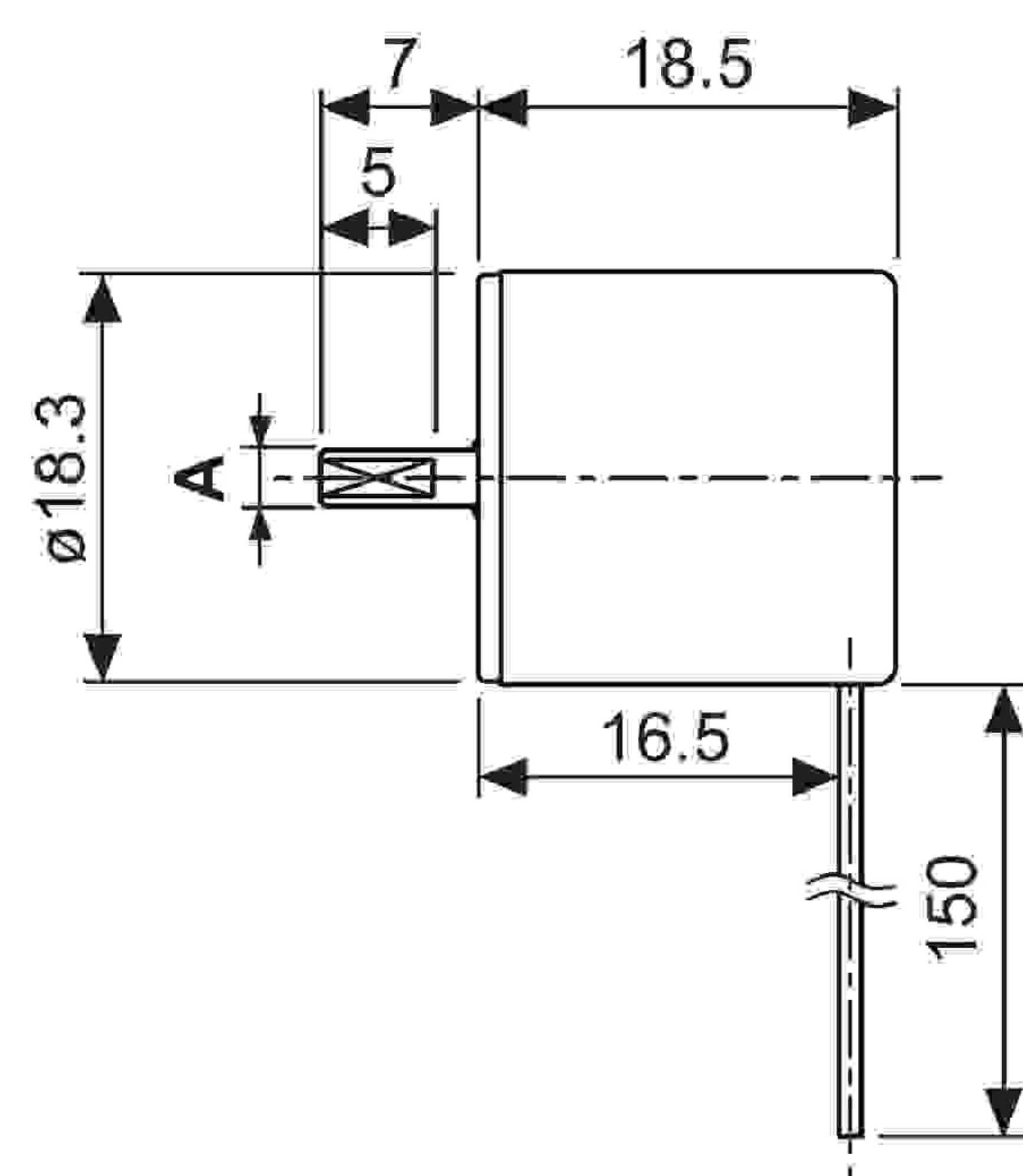
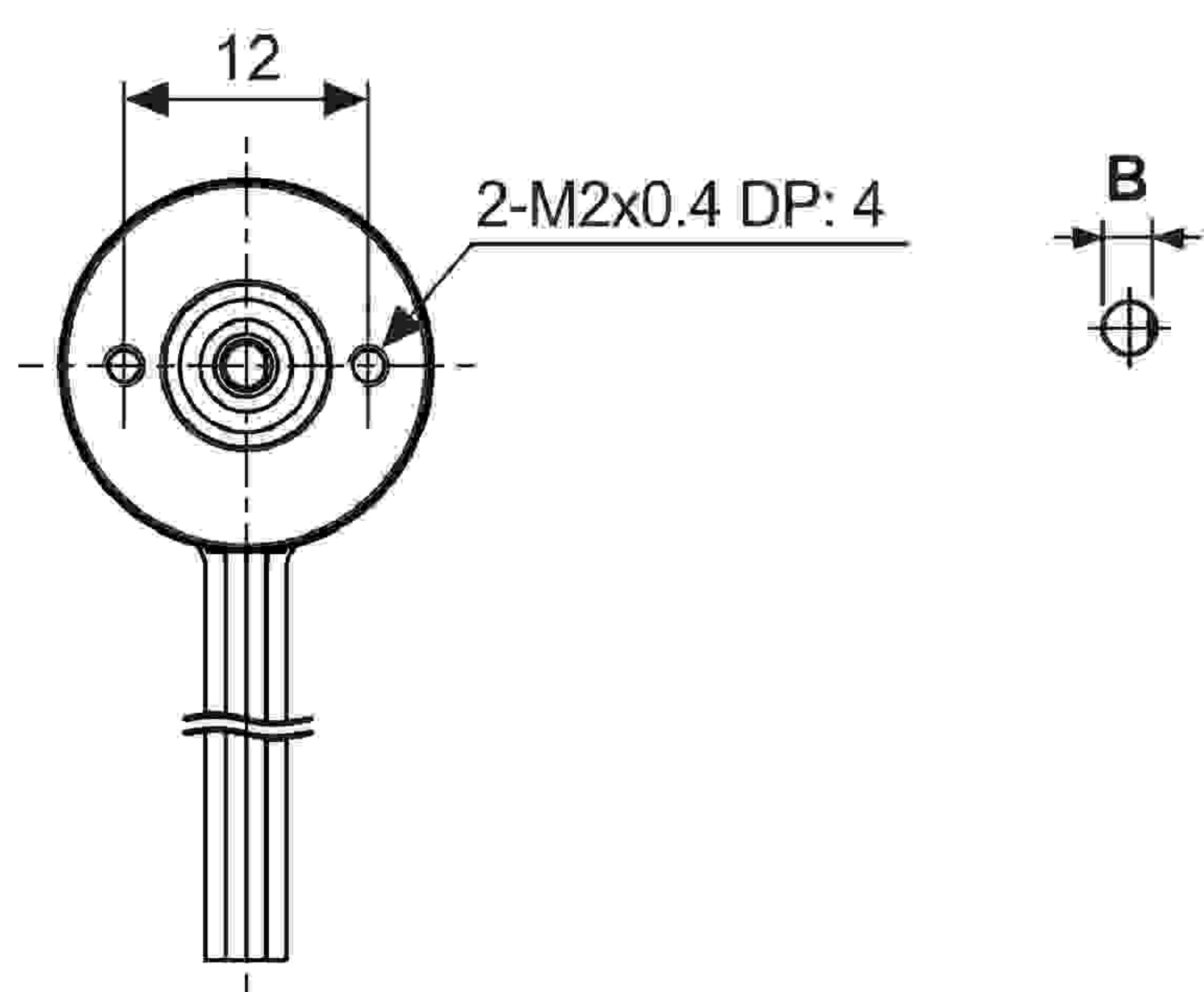
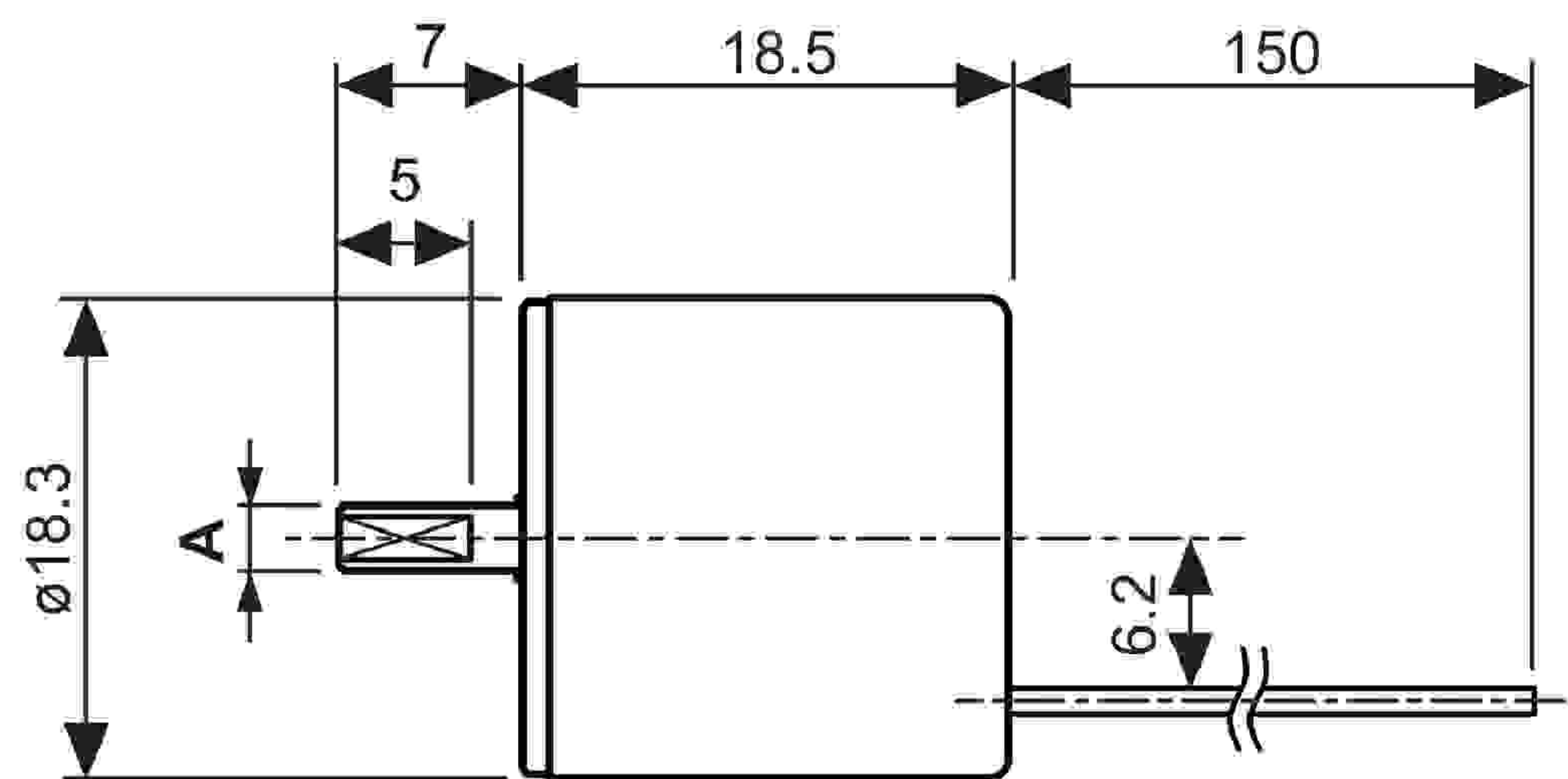
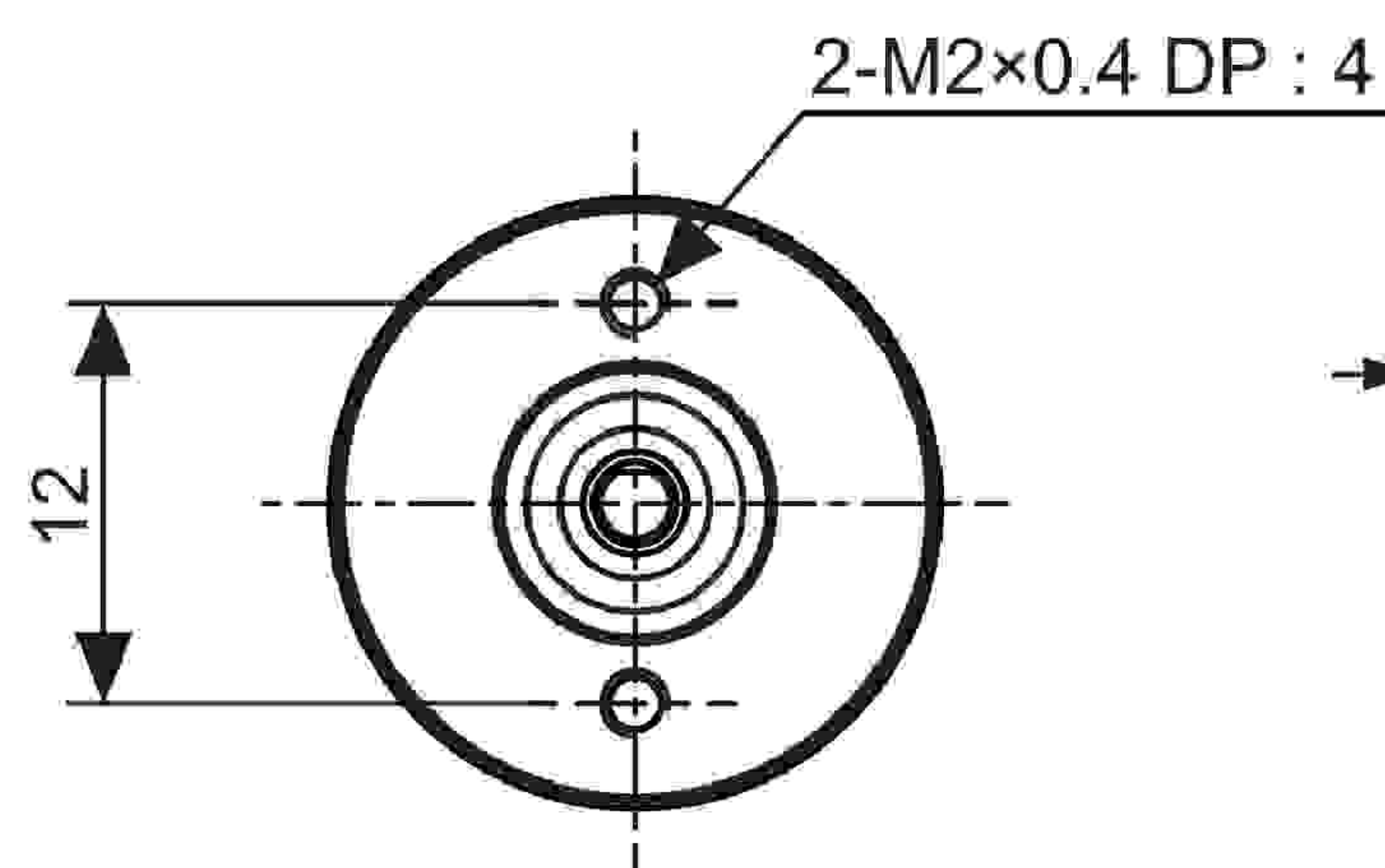
* خروجی NPN/خروجی ولتاژ



(واحد: میلی‌متر)

ابعاد:

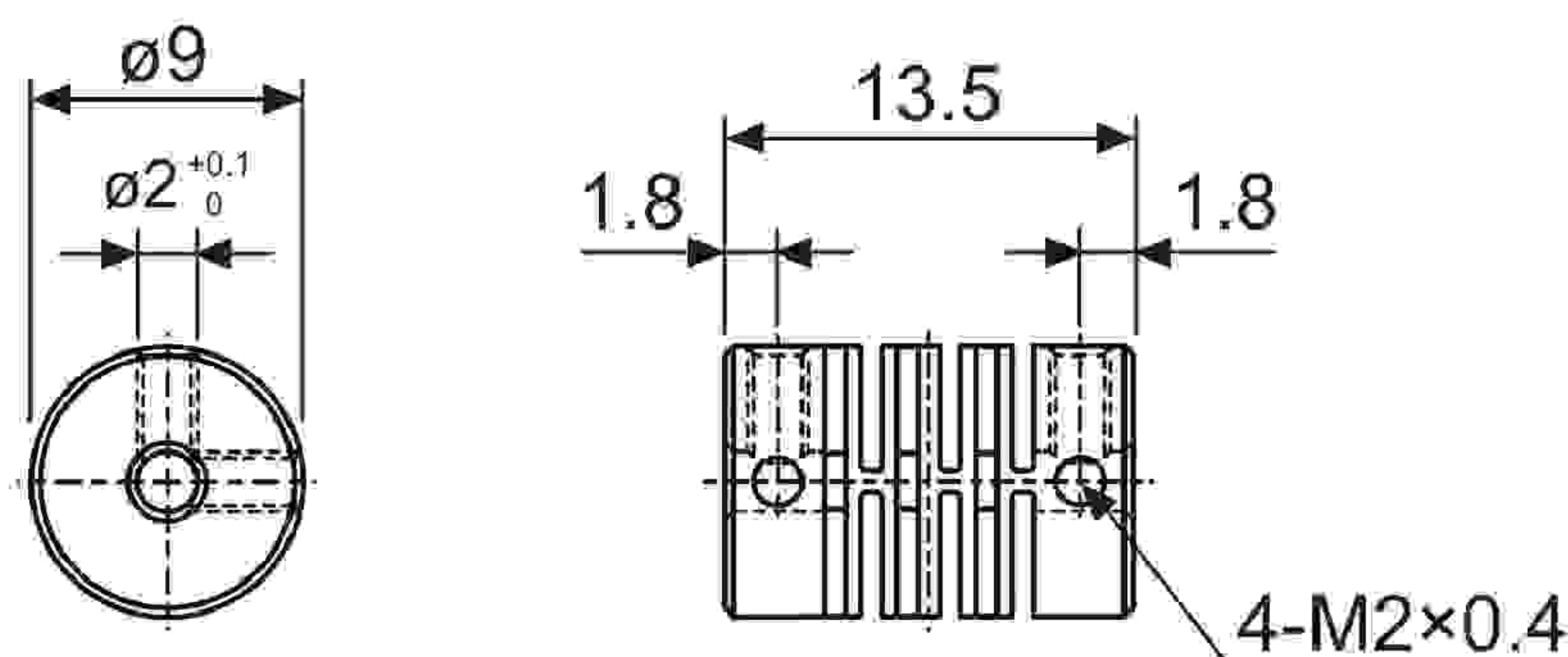
© نوع کابل محوری



نوع کابل شعاعی

مدل	A	B
E18S-2	Ø2.0 ^{-0.004} _{-0.02}	1.7 ⁰ _{-0.1}
E18S-2.5	Ø2.5 ^{-0.004} _{-0.02}	2.2 ⁰ _{-0.1}

* کوپلینگ (E18S)



* نامیزانی موازی: حداکثر ۰.۱۵ میلی‌متر

* نامیزانی زاویه ای: حداکثر ۲ درجه

* خلاصی: حداکثر ۰.۲ میلی‌متر

* به منظور روش حذف نامیزانی زاویه ای و موازی و خلاصی انتهای شفت به صفحه F-71 مراجعه کنید.

- (A) سنسورهای نوری
- (B) سنسورهای فیبر نوری
- (C) سنسورهای محیط/درب
- (D) سنسورهای مجاورتی
- (E) سنسورهای فشار
- (F) انکودرهای چرخشی
- (G) کانکتورها/ سوکت ها
- (H) کنترلرهای دما
- (I) /SSR کنترل کننده های توان
- (J) شمارنده ها
- (K) تایمر ها
- (L) پنل های اندازه گیری
- (M) اندازه گیرهای دور/سرعت/پالس
- (N) نمایشگرها
- (O) کنترل کننده حسگر
- (P) منابع تغذیه سویچینگ
- (Q) موتورهای پله ای درایور کنترلر
- (R) پنل های منطقی/ گرافیکی
- (S) تجهیزات شبکه فیلد
- (T) نرم افزار