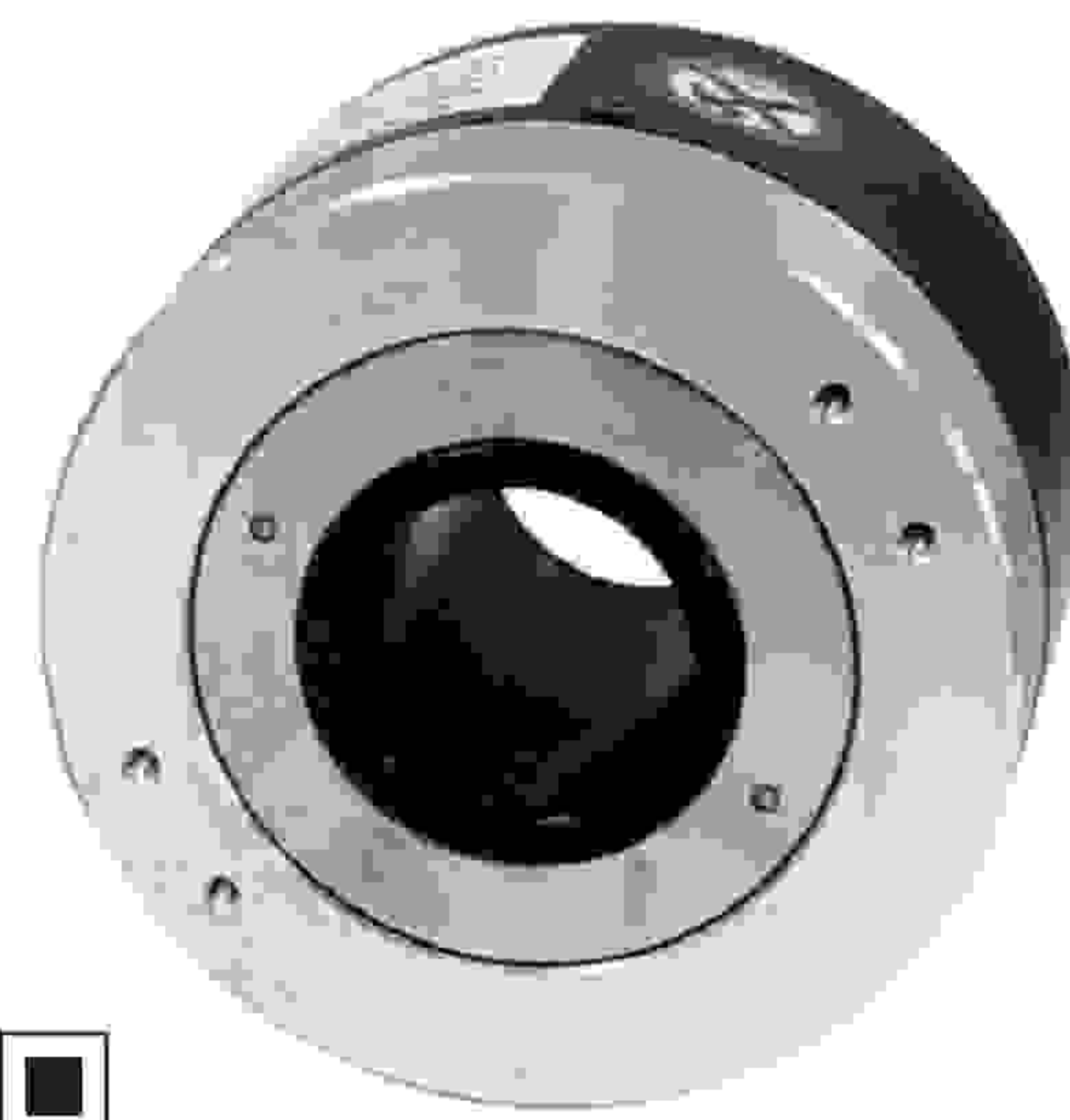


انکودر چرخشی اینکریمنتال از نوع شفت با قطر ۱۰۰ میلیمتر

ویژگی ها:

- * مقاومت محیطی عالی
- * پایداری بالای خروجی
- * مناسب برای آسانسور



لطفا پیش از استفاده دفترچه راهنمای فارسی را به منظور ایمنی مطالعه نمایید.



اطلاعات سفارش:

E100H	35	10000	6	L	5
سری	قطر شفت	پالس/دور	فاز خروجی	خروجی کنترلی	منبع تغذیه
Ø100mm قطر hollow shaft type	Ø35mm	512, 1024, 10000	3: A, B, Z 6: A, \bar{A} , B, \bar{B} , Z, \bar{Z}	خروجی توتم پل N: NPN خروجی V: خروجی ولتاژ L: خروجی درایور خطی (*)	5: 5VDC \pm 5% 24: 12-24VDC \pm 5%

مشخصات:

انکودر چرخشی اینکریمنتال از نوع توخالی با قطر ۱۰۰ میلیمتر		
قطعه	512, 1024, 10000	
(*) رزولوشن (پالس/دور)	A, B, Z phase (خروجی درایور خطی) A, \bar{A} , B, \bar{B} , Z, \bar{Z} phase	
فاز خروجی	اختلاف فاز بین A, B : $\frac{T}{4} \pm \frac{T}{8}$ (T = ۱ سیکل از فاز A)	
مشخصات الکتریکی	خروجی توتم پل	LOW: جریان بار: حداکثر 30mA، ولتاژ نشستی: حداکثر 0.4VDC HIGH: جریان بار: حداکثر 10mA، خروجی ولتاژ تغذیه (12-24VDC): حداقل 3VDC
	خروجی NPN	جریان بار: حداکثر 30mA، ولتاژ نشستی: حداکثر 0.4VDC
	خروجی ولتاژ	جریان بار: حداکثر 10mA، ولتاژ نشستی: حداکثر 0.4VDC
	خروجی درایور خطی	LOW: جریان بار: حداکثر 20mA، ولتاژ نشستی: حداکثر 0.5VDC HIGH: جریان بار: حداکثر 20mA، خروجی ولتاژ: حداقل 2.5VDC
مشخصات مکانیکی	پاسخ زمانی (خیز/نشست)	خروجی توتم پل
	خروجی NPN	خروجی ولتاژ
	خروجی درایور خطی	حداکثر ۱ میکروثانیه (طول کابل: ۲ متر، جریان سینک: ۲۰ میلی آمپر)
	حداکثر پاسخ فرکانسی	حداکثر ۰.۵ میکروثانیه (طول کابل: ۲ متر، جریان سینک: 20mA)
منبع تغذیه	۳۰۰ کیلوهرتز	
مصرف توان	• 5VDC \pm 5% (Ripple P-P: Max. 5%) • 12-24VDC \pm 5% (Ripple P-P: Max. 5%)	
مقاومت عایقی	حداکثر ۸۰ میلی آمپر، خروجی درایور خطی: حداکثر ۵۰ میلی آمپر	
تحمل دی الکتریک	حداقل ۱۰۰ مگا اهم (در تست مگر 500VDC)	
اتصال	750VAC, 50/60HZ به مدت ۱ دقیقه	
گشتاور راه اندازی	نوع کانکتوری	
اینرسی	Max. 300gf·cm (0.03N·m)	
بار شفت	Max. 800g·cm ² (8×10 ⁻⁵ kg·m ²)	
حداکثر چرخش مجاز (*۲)	پرتابی: 2.5kgf، شعاعی: 5kgf	
لرزش	۳۶۰۰ دور بر دقیقه	
شوک	۱.۵ میلیمتر دامنه در فرکانس ۱۰ تا ۵۵ هرتز (به مدت ۱ دقیقه) در راستای محور X, Y, Z به مدت ۲ ساعت	
محیط	دمای محیط	حداکثر 75G
	رطوبت محیط	-۱۰ تا ۷۰ درجه سانتی گراد، انبار: -۲۵ تا ۸۵ درجه سانتی گراد
درجه حفاظتی	۳۵ تا ۸۵ درصد، انبار: ۳۵ تا ۹۰ درصد	
کابل	IP50	
متعلقات	قطر ۵ میلیمتر، ۵ سیم، طول: ۲ متر، کابل شیلد (خروجی درایور خطی: قطر ۶ میلیمتر، ۸ سیم) AWG24، قطر رشته: ۰.۰۸، تعداد رشته ها: ۴۰، قطر خارجی عایق: ۱ میلیمتر	
تائیدیه	پراکت 2EA	
وزن	(به جز خروجی درایور خطی) CE	
	تقریباً ۱۴۰۰ گرم (تقریباً ۱۱۳۰ گرم)	

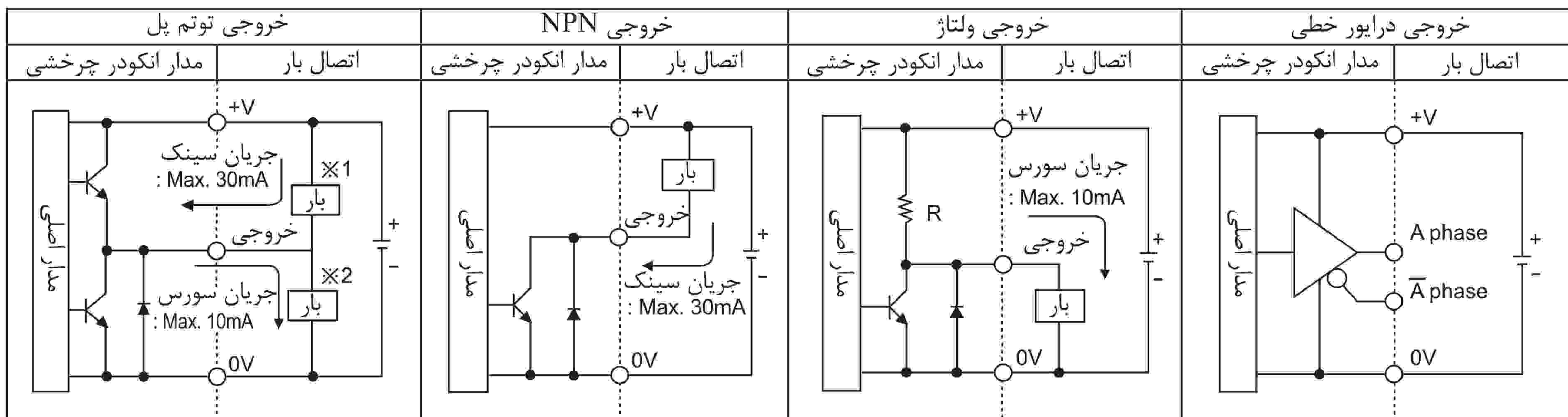
(*) رزولوشن های نشان داده نشده قابل اصلاح هستند. (*۲) هنگام انتخاب رزولوشن توجه کنید که حداکثر پاسخ چرخشی باید کوچکتر یا مساوی حداکثر چرخش مجاز باشد.

(*۳) وزن شامل بسته بندی نیز می شود. وزن داخل پراکت فقط وزن دستگاه است.

* مقاومت محیطی در شرایط عاری از چگالش و یخ زدگی اندازه گیری شده است. ۶۰ ثانیه × $\frac{\text{حداکثر پاسخ فرکانسی}}{\text{رزولوشن}}$ = حداکثر پاسخ چرخشی (rpm)

انکودر انکریمنتال از نوع توحالی با قطر ۱۰۰ میلیمتر

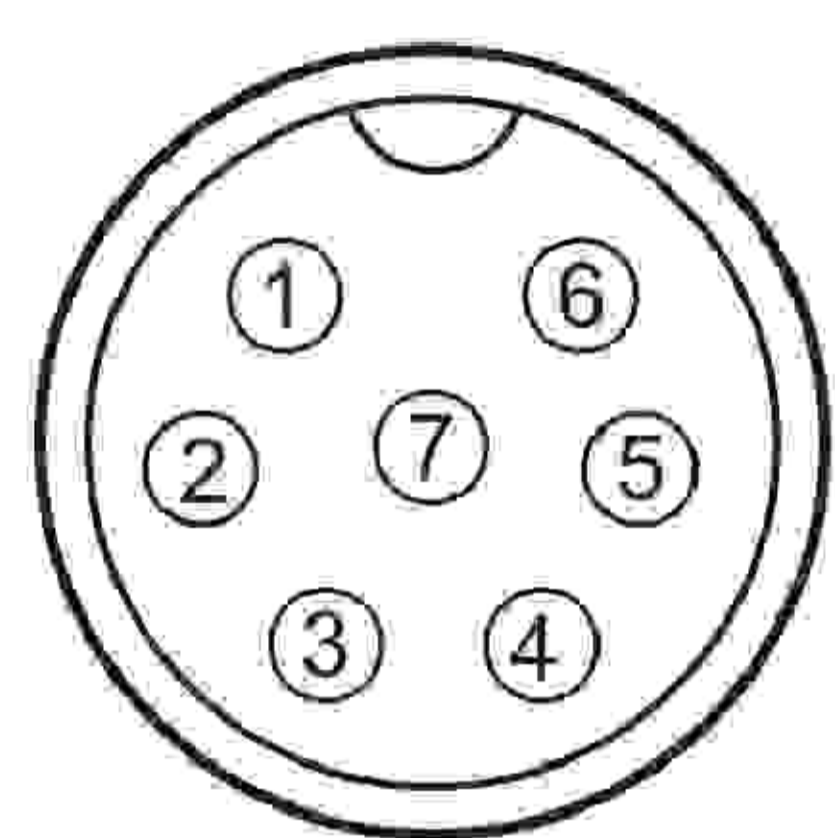
دیاگرام سیم بندی خروجی کنترلی:



* از خروجی توتهم پل می توان به عنوان خروجی NPN یا خروجی ولتاژ استفاده کرد.
* تمام مدارهای خروجی A, B, Z مشابه یکدیگرند. (A, A-bar, B, B-bar, Z, Z-bar): خروجی درایور

اتصالات:

* خروجی NPN/خروجی ولتاژ خروجی توتهم پل

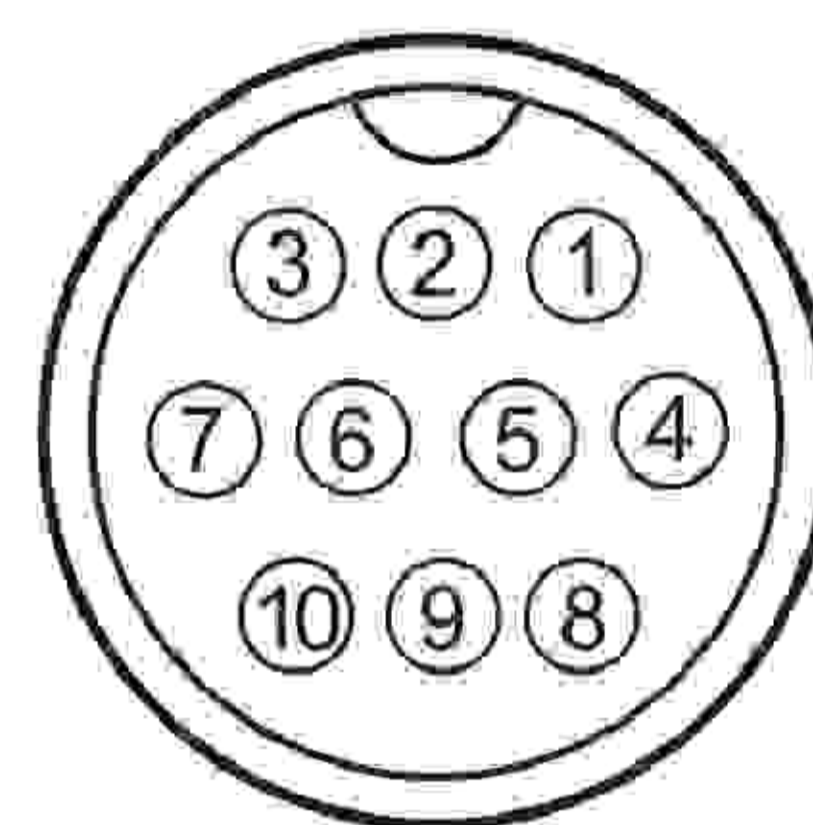


SCN-16-7P

پین	فانکشن	رنگ سیم
①	+V	قهوه ای
②	GND	آبی
③	OUT A	مشکی
④	OUT B	سفید
⑤	OUT Z	نارنجی
⑥	F.G.	شیلد
⑦	N.C	بدون استفاده

* سیمهای بدون استفاده باید عایق شوند.
* بدنه فلزی انکودر و شیلد کابل بایستی زمین شوند.

* خروجی درایور خطی

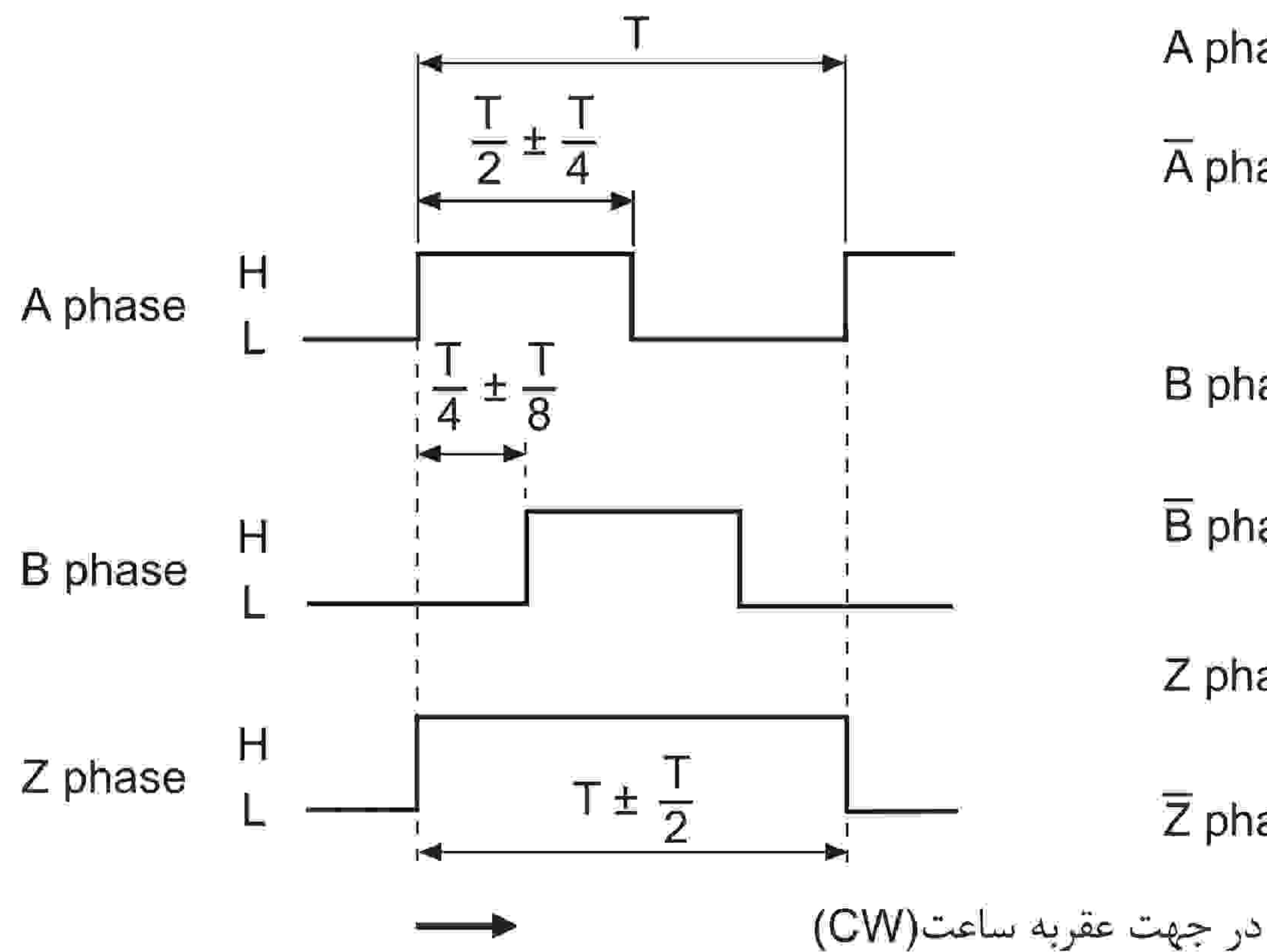


SCN-20-10P

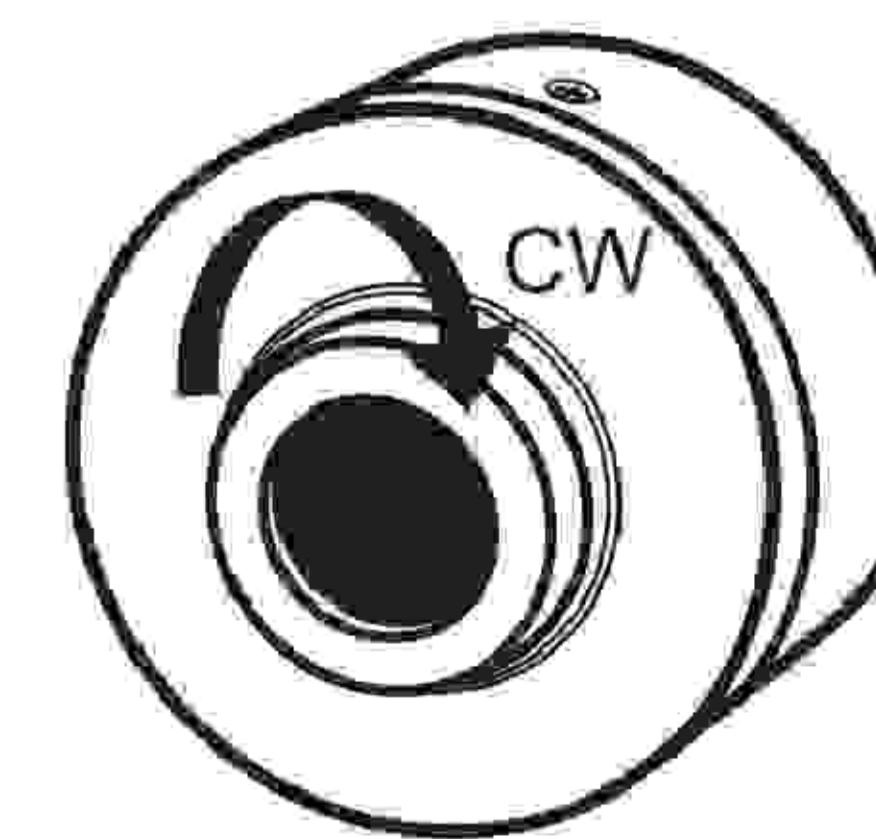
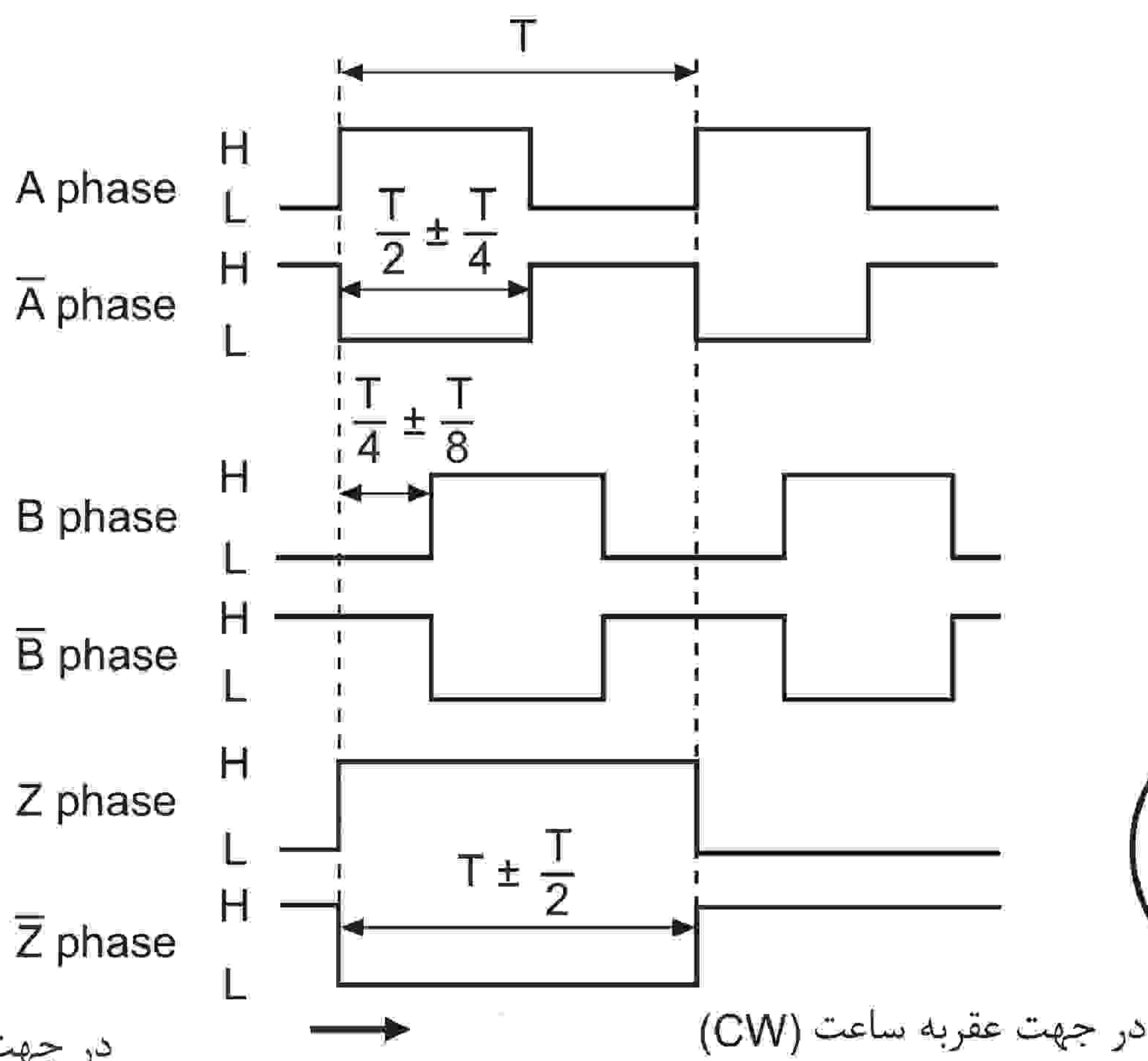
پین	فانکشن	رنگ سیم
①	+V	قهوه ای
②	GND	آبی
③	OUT A	مشکی
④	OUT A-bar	قرمز
⑤	F.G.	شیلد
⑥	OUT B	سفید
⑦	OUT B-bar	طوسی
⑧	OUT Z	نارنجی
⑨	OUT Z-bar	زرد
⑩	N.C	بدون استفاده

شکل موج خروجی:

* خروجی NPN/خروجی ولتاژ/خروجی توتهم پل



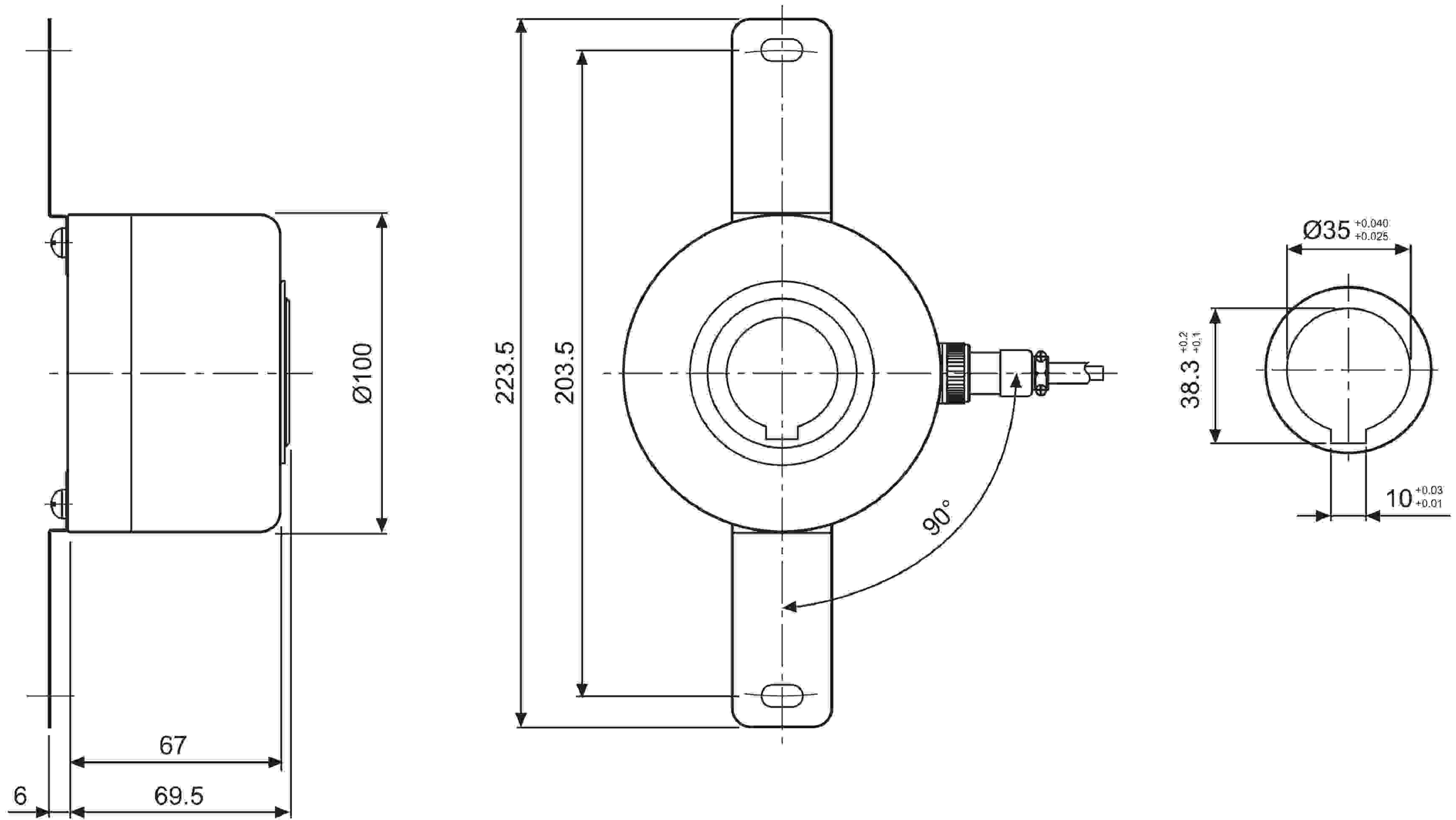
* خروجی درایور خطی



- (A) سنسورهای نوری
- (B) سنسورهای فیبر نوری
- (C) سنسورهای محیط ادرب
- (D) سنسورهای مجاورتی
- (E) سنسورهای فشار
- (F) انکودرهای چرخشی
- (G) کانکتورها/ سوکت ها
- (H) کنترلرهای دما
- (I) /SSR کنترل کننده های توان
- (J) شمارنده ها
- (K) تایمر ها
- (L) پنل های اندازه گیری
- (M) اندازه گیرهای دور/سرعت/پالس
- (N) نمایشگرها
- (O) کنترل کننده حسگر
- (P) منابع تغذیه سویچینگ
- (Q) موتورهای پله ای درایور کنترلر
- (R) پنل های منطقی/ گرافیکی
- (S) تجهیزات شبکه فیلد
- (T) نرم افزار

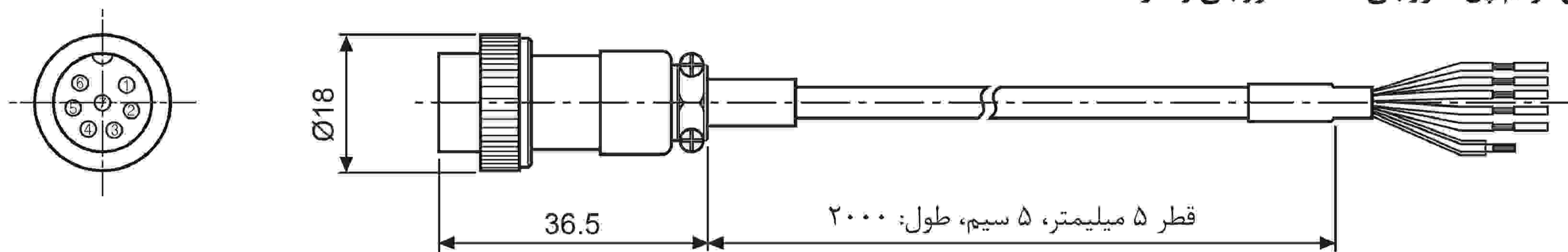
(واحد: میلیمتر)

ابعاد: □

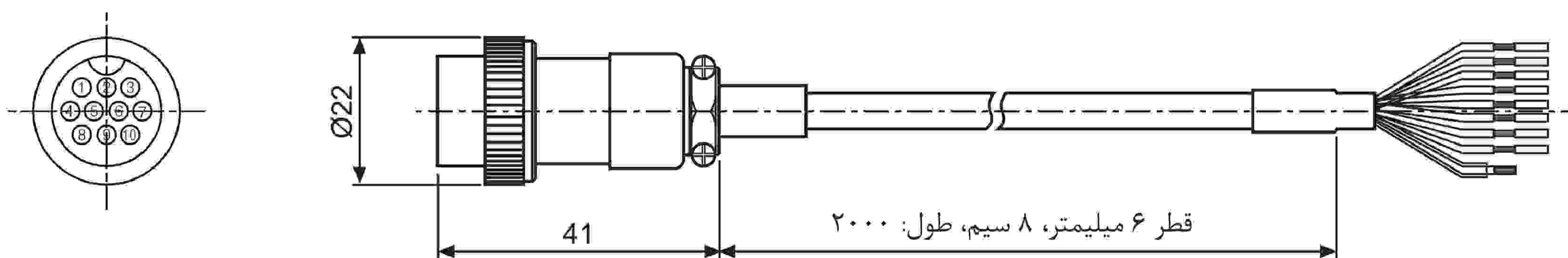


کابل کانکتور

* خروجی توتم پل / خروجی NPN / خروجی ولتاژ



* خروجی درایور خط



* کابل کانکتور ۱۰ متری در دسترس است.
 * نوع کابل قابل انتخاب است.

* براکت

