

شمارنده/تایمر به ابعاد ۷۲ * ۷۲ ، ۳۶ * ۴۸ ، ۴۸ * ۴۸ میلیمتر

ویژگی ها:

- * قابلیت تنظیم مقدار معیار برای ۶ رقم (0.00001 تا 999999)
- (رقم: 0.001 تا 9999)
- * دارای فانکشن ارتباطی مدباس (مدل های دارای قابلیت ارتباط)
- * قابلیت تنظیم زمان خروجی تک ضرب به مدت ۱۰ میلی ثانیه (۰.۰۱ تا ۹۹.۹۹ ثانیه)
- * افزایش ظرفیت کنتاکت تا ۵ آمپر (سری CTS, CTM)
- * قابلیت تنظیم نقطه شروع شمارش (مقدار اولیه)
- * اضافه شدن فانکشن شمارش دسته ای (سری CTM)
- * اضافه شدن مدهای ورودی شمارش صعودی ۱، صعودی ۲، نزولی ۱ و نزولی ۲
- * اضافه شدن مدهای کاربری هولد و مجموع شمارش در قسمت نمایش
- * اضافه شدن مدهای کاربری نمایش زمان وصل، هولد و مجموع تایمر در قسمت نمایش
- * اضافه شدن مدهای خروجی تایمر INT2/NFD/NFD.1/INTG
- * اضافه شدن رنج تایمر: ۹۹۹.۹۹۹ ثانیه/۹۹۹۹ دقیقه و ۵۹ ثانیه/۹۹۹۹۹.۹ ساعت



لطفا پیش از استفاده دفترچه راهنمای فارسی را به منظور ایمنی مطالعه کنید.



DAQMaster (برنامه مدیریت جامع دستگاه):

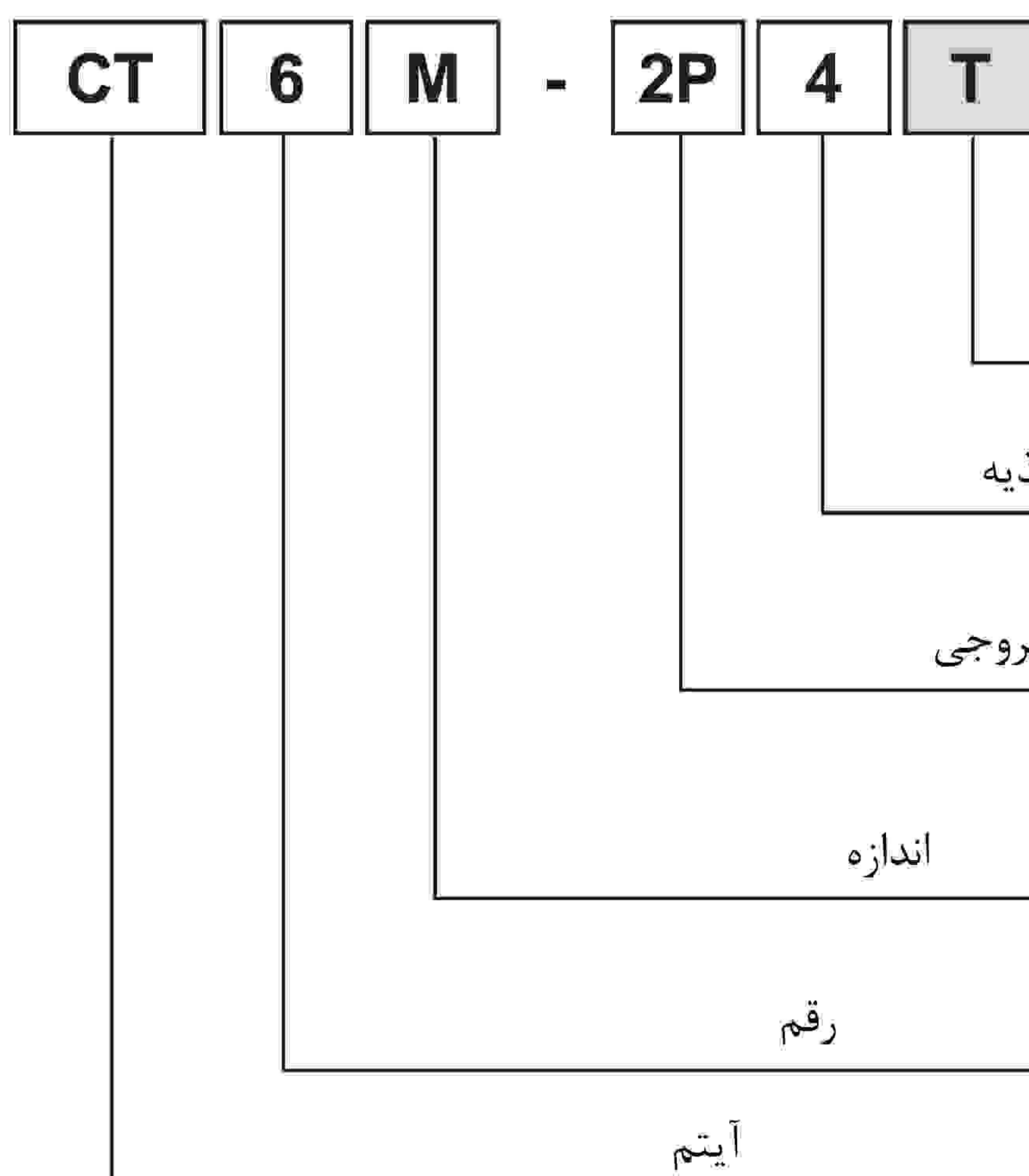
- * DAQMaster یک نرم افزار مدیریت جامع دستگاه به منظور مدیریت آسان پارمترها و مانیتورینگ دیتای دستگاه های مختلف می باشد.
- * برای دانلود دفترچه راهنما و نرم افزار مذکور از وب سایت ما بازدید کنید. (www.autonics.com)

محیط برنامه DAQMaster



آیتم	حداقل های مورد نیاز
سیستم	کامپیوتر سازگار با پنتیوم ۳ اینتل و بالاتر
سیستم عامل	مایکروسافت ویندوز NT/XP/Vista/7/98
حافظه رم	+ ۲۵۶ مگا بایت
هارد دیسک	+ ۱ گیگا بایت فضای قابل دسترسی روی هارد دیسک
کارت گرافیک	رزولوشن: ۱۰۲۴ * ۷۶۸ یا بیشتر
دیگر موارد	پورت سریال ۹ پین RS232 ، پورت USB

اطلاعات سفارش:



* قسمت های هاشور خورده دارای فانکشن اضافی یا بروزرسانی شده اند.

ارتباط	No mark	ندارد
	T	RS 485
منبع تغذیه	4	100-240VAC 50/60Hz
	2	24VAC 50/60Hz, 24-48VDC
خروجی	2P	قابل تنظیم دوگانه
	1P	قابل تنظیم تکی
	I	نمایشگر
اندازه	S	DIN W48×H48mm
	Y	DIN W72×H36mm
	M	DIN W72×H72mm
رقم	4	9999 (رقم ۴)
	6	999999 (رقم ۶)
آیتم	CT	شمارنده/تایمر

* نوع ۴ رقمی در مدل های نمایشگر موجود نیست.

شمارنده/ تایمر قابل برنامه ریزی

مشخصات:

سری	CTS	CTY	CTM
رقم	4	6	6
مدل	قابل تنظیم دوگانه	CT4S-2P□□	CT6S-2P□□
	قابل تنظیم تکی	CT4S-1P□□	CT6S-1P□□
	قابل تنظیم تکی	—	CT6S-1□□
اندازه رقم	قابل تنظیم تکی	11mm	10mm
	قابل تنظیم تکی	8mm	7mm
منبع تغذیه	توان AC	100-240VAC 50/60Hz	
	توان AC/DC	24VAC 50/60Hz, 24-48VDC	
رنج ولتاژ مجاز		۹۰ تا ۱۱۰٪ ولتاژ نامی	
توان مصرفی	توان AC	Max. 12VA (100-240VAC 50/60Hz)	
	توان AC/DC	Max. 10VA (24VAC 50/60Hz), Max. 8W (24-48VDC)	
INA/INB	حداکثر سرعت شمارش	قابل انتخاب بین: 1cps/30cps/1kcps/5kcps/10kcps	
حداقل عرض سیگنال ورودی	شمارنده	سیگنال ریست: ۱ میلی ثانیه / ۲۰ میلی ثانیه	
	تایمر	ریست INA, INB: قابل انتخاب بین ۱ میلی ثانیه، ۲۰ میلی ثانیه	
ورودی	قابلیت انتخاب بین ورودی ولتاژ یا ورودی بدون ولتاژ		
	(ورودی ولتاژ): امپدانس ورودی ۵.۴ کیلو اهم، سطح H:5-30VDC، سطح L:0-2VDC (ورودی بدون ولتاژ): امپدانس اتصال کوتاه: حداکثر ۱ کیلو اهم، ولتاژ پسماند: حداکثر 2VDC		
خروجی تک ضرب		شمارنده، تایمر: قابلیت انتخاب بین ۰.۰۱ تا ۹۹.۹۹ ثانیه	
خروجی کنترلی	بدون ارتباط	خروجی	قابل تنظیم دوگانه: SPST (1a) 2EA
		کنتاکت	قابل تنظیم تکی: SPDT (1c) 1EA
	ارتباط	خروجی	قابل تنظیم دوگانه: 1NPN
		کنتاکت	قابل تنظیم تکی: 1NPN
بدون ارتباط	خروجی	قابل تنظیم دوگانه: SPST (1a) 2EA	
	کنتاکت	قابل تنظیم تکی: SPDT (1c) 1EA	
ارتباط	خروجی	—	
	کنتاکت	قابل تنظیم دوگانه: 2NPN	
بدون ارتباط	خروجی	بار اهمی 250VAC 5A	
	کنتاکت	بار اهمی 250VAC 3A	
ارتباط	خروجی	بار اهمی 250VAC 5A	
	کنتاکت	بار اهمی 250VAC 5A	
تغذیه سنسور اکسترنال		12VDC ±10%, 100mA Max.	
ماندگاری حافظه		۱۰ سال (در صورت استفاده از حافظه غیر فرار نیمه هادی)	
تایمر	خطای تکرار	Max. ±0.01% ±0.05 sec	
	خطای تنظیم	Max. ±0.01% ±0.03 sec	
	خطای ولتاژ	—	
	خطای دما	—	
مقاومت عایقی		حداقل ۱۰۰ مگا اهم (تحت ولتاژ 500VDC با مگر)	
تحمل دی الکتریک		2000VAC 50/60HZ به مدت ۱ دقیقه	
مقاومت در برابر نویز (توان AC)		+2KV نویز موج مربعی با عرض پالس ۱ میکروثانیه به وسیله شبیه ساز نویز	
لرزش	مکانیکی	۰.۷۵ میلیمتر دامنه در فرکانس ۱۰ تا ۵۵ هرتز به مدت ۱ دقیقه در راستای محورهای X, Y, Z به مدت ۱ ساعت	
	خرابی	۰.۵ میلیمتر دامنه در فرکانس ۱۰ تا ۵۵ هرتز به مدت ۱ دقیقه در راستای محورهای X, Y, Z به مدت ۱۰ دقیقه	
شوک	مکانیکی	۳۰۰ متر بر مجذور ثانیه (تقریباً 30G) در راستای محور X, Y, Z تا ۳ مرتبه	
	خرابی	۱۰۰ متر بر مجذور ثانیه (تقریباً 10G) در راستای محور X, Y, Z تا ۳ مرتبه	
سیکل عمر رله	مکانیکی	حداقل ۱۰ میلیون بار کارکرد	
	الکتریکی	حداقل ۱۰۰ هزار بار کارکرد	
درجه حفاظتی		IP65 (فقط پنل جلویی)	
محیط	دمای محیط	-۱۰ تا ۵۵ درجه سانتی گراد، انبار: -۲۵ تا ۶۵ درجه سانتی گراد	
	رطوبت محیط	۳۵ تا ۸۵٪، انبار: ۳۵ تا ۸۵٪ رطوبت نسبی	
تائیدیه		CE cULus	
وزن		تقریباً ۱۴۹ گرم	تقریباً ۲۵۳ گرم

* مقاومت محیطی در شرایط عاری از چگالش و یخ زدگی اندازه گیری شده است.

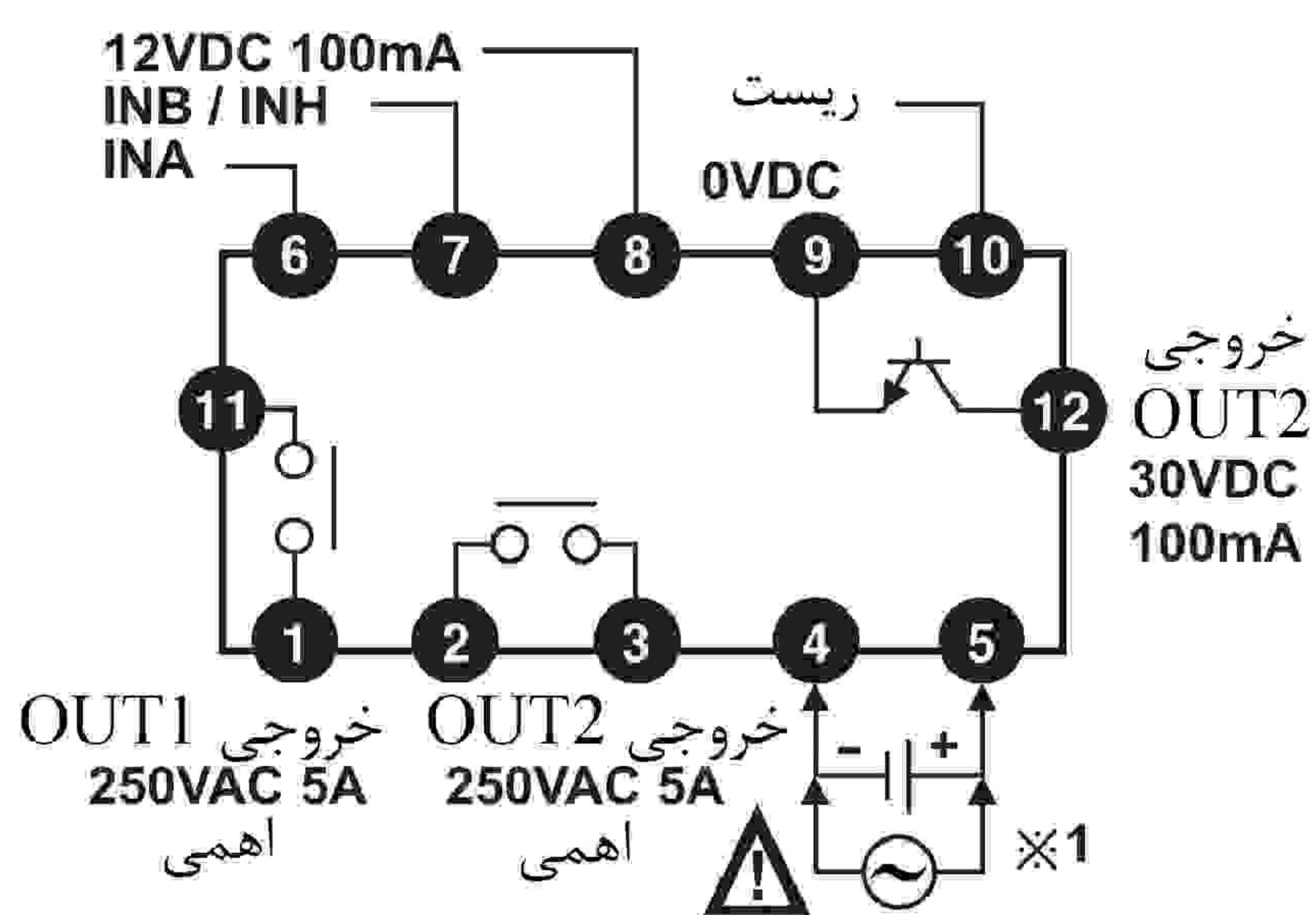
مشخصات ارتباط:

پروتکل	Modbus RTU (16bit CRC)
متد اتصال	RS485
استاندارد کاربرد	مطابق با EIA RS485
تعداد اتصالات	۳۱، قابلیت آدرس دهی از ۱ تا ۱۲۷
متد ارتباط	نیم دوبلکس
متد سنکرون کردن	آسنکرون
فاصله ارتباط	حداکثر ۸۰۰ متر
سرعت ارتباط	2,400/4,800/9,600/19,200/38,400bps (پیش فرض کارخانه)
زمان انتظار پاسخ	5 to 99ms (پیش فرض کارخانه) 20ms
بیت شروع	1-bit (ثابت)
بیت دیتا	8-bit (ثابت)
بیت توازن	هیچ، زوج، فرد (پیش فرض کارخانه: هیچ)
بیت توقف	1, 2-bit (پیش فرض کارخانه)

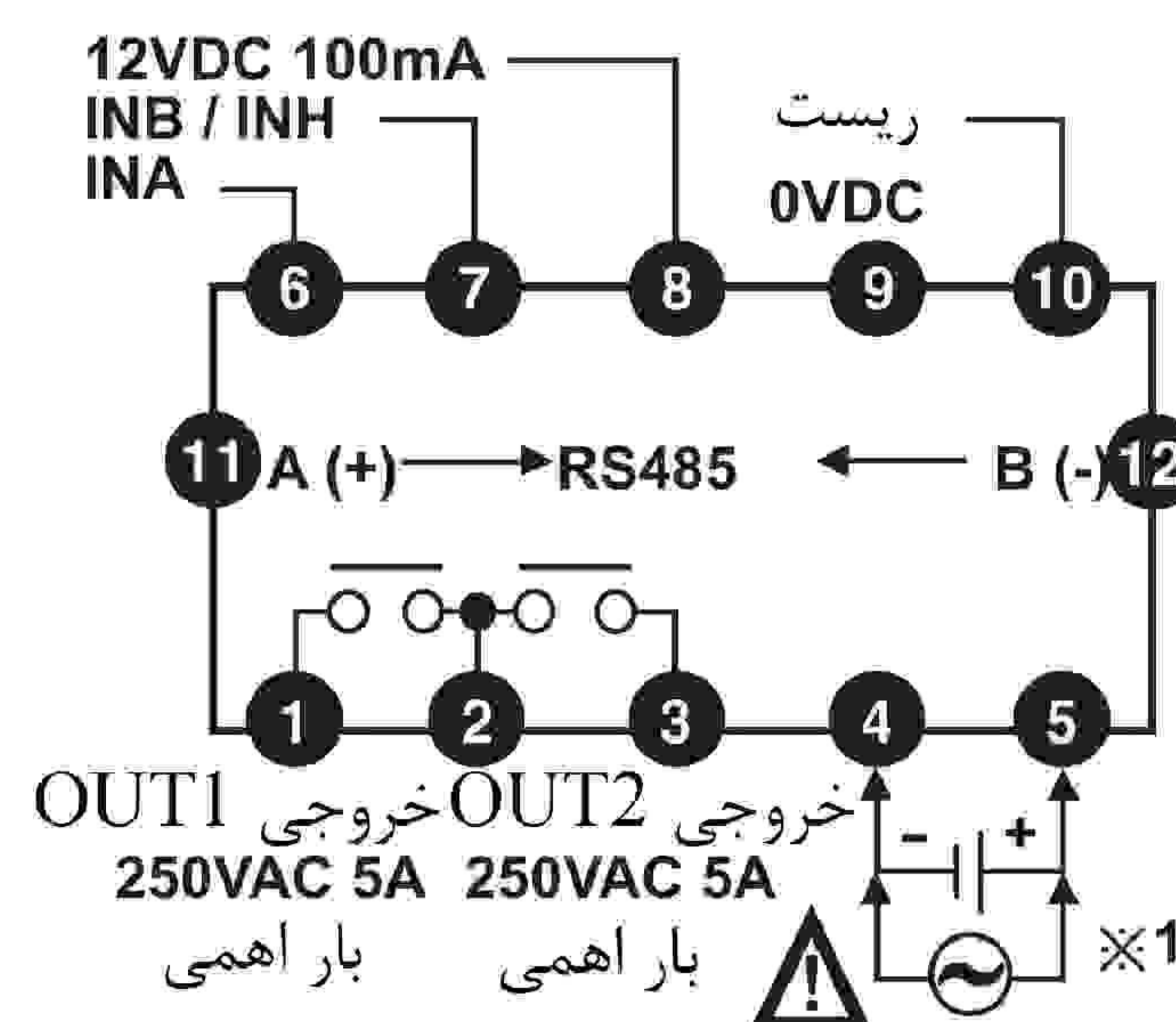
اتصالات:

⚠ توجه داشته باشید که هنگام سیم کشی اتصالات مدلهای دارای فانکشن ارتباط و بدون فانکشن ارتباط متفاوت می باشند.

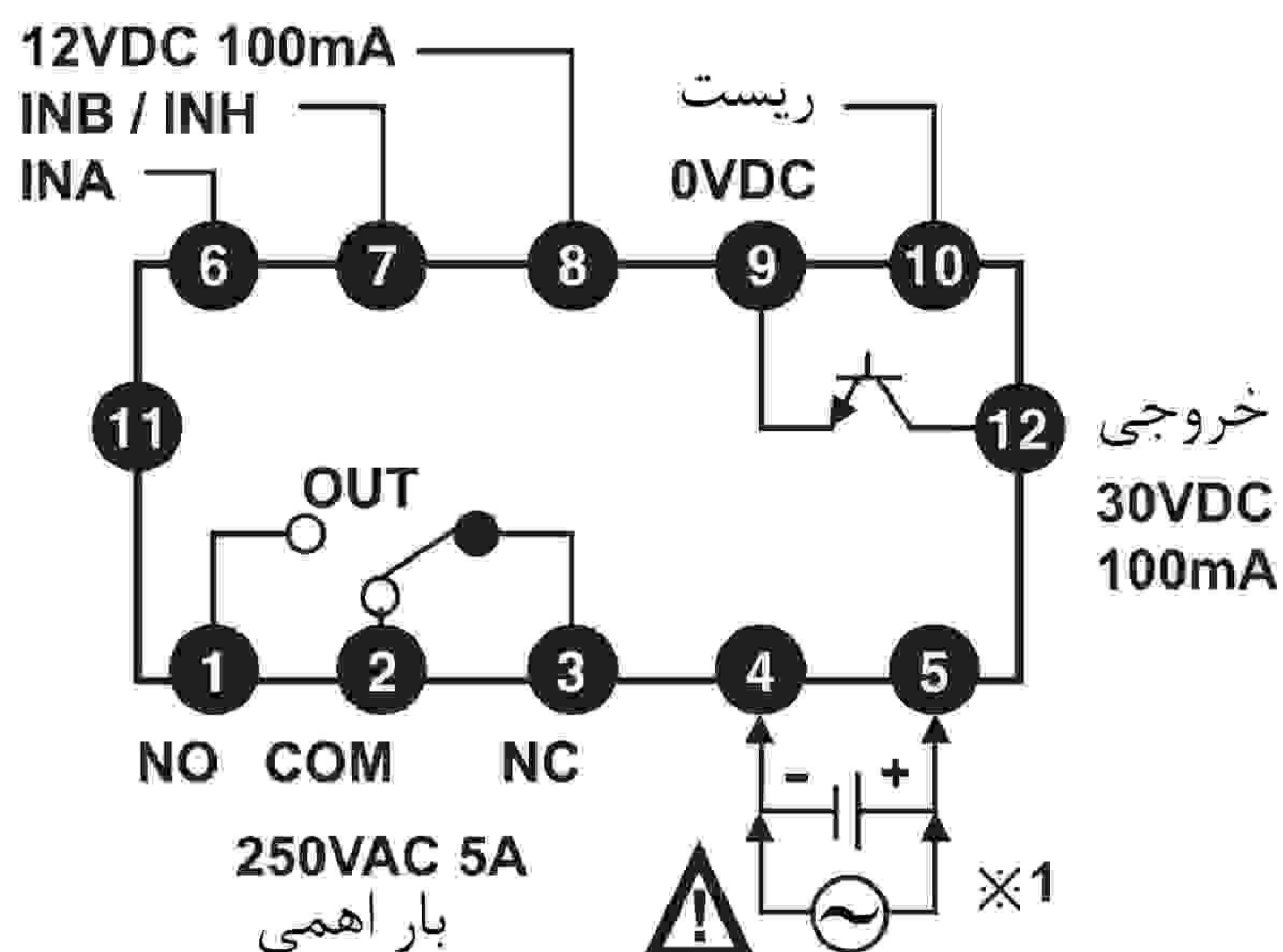
CT S-2P



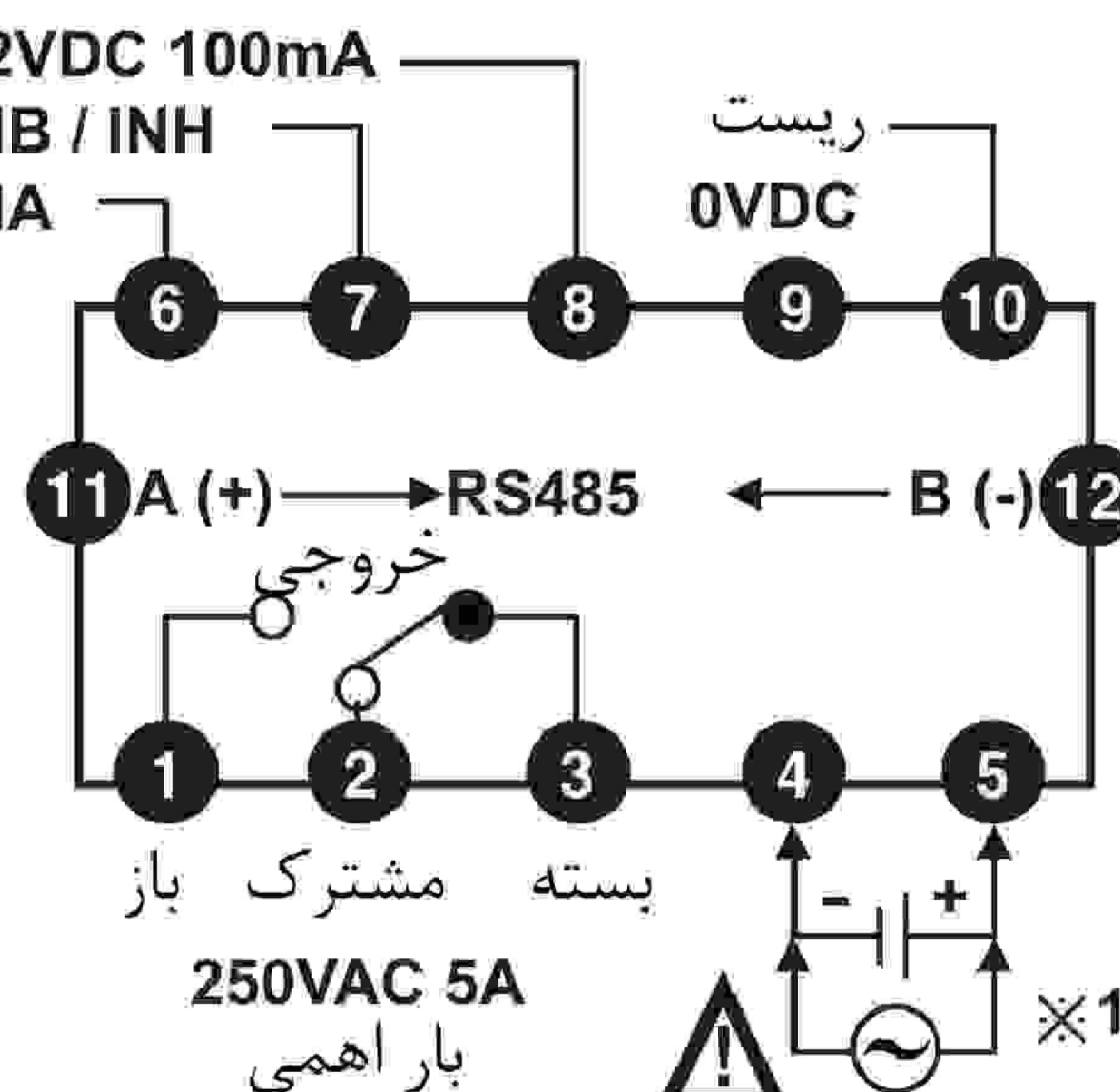
CT S-2P T



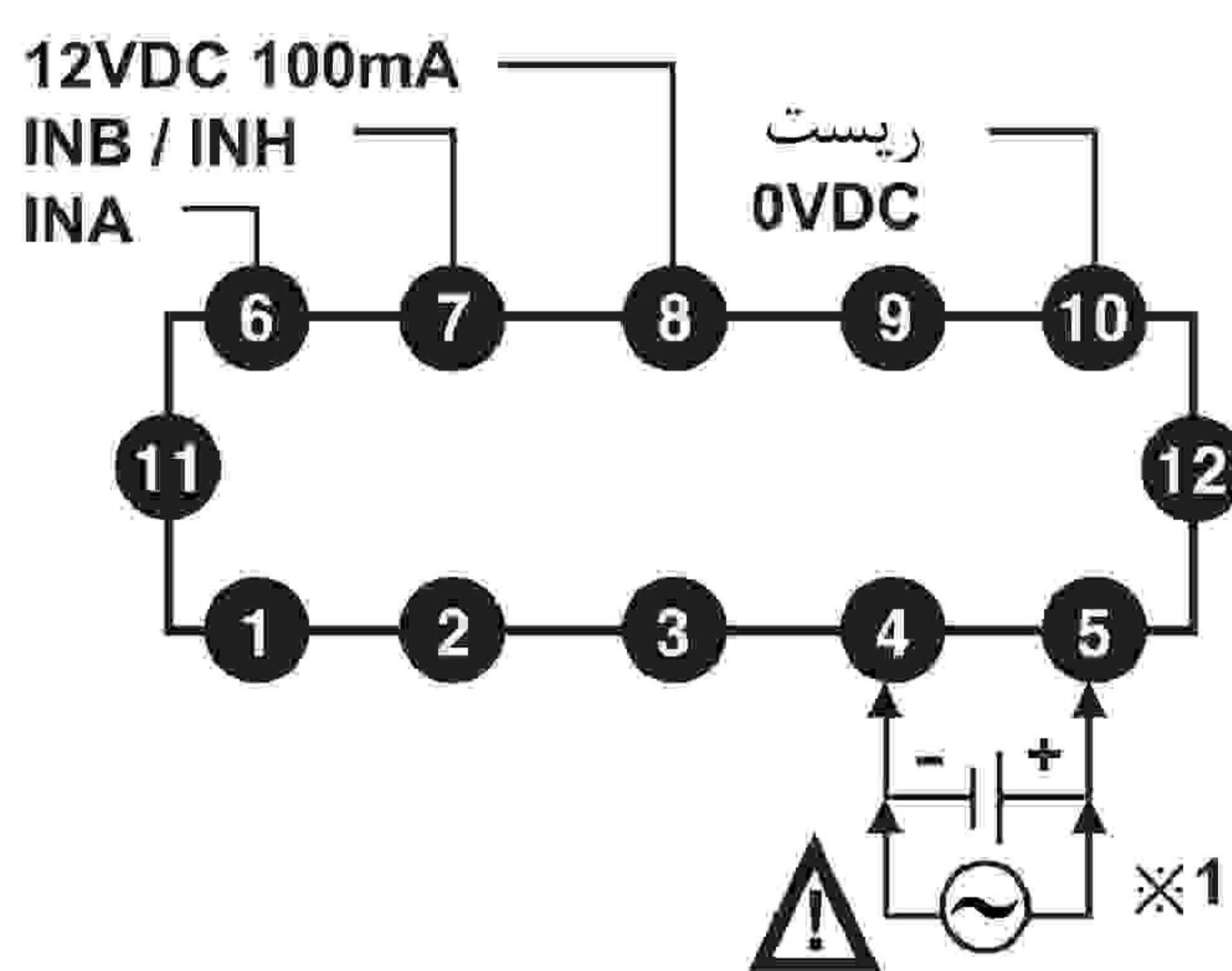
CT S-1P



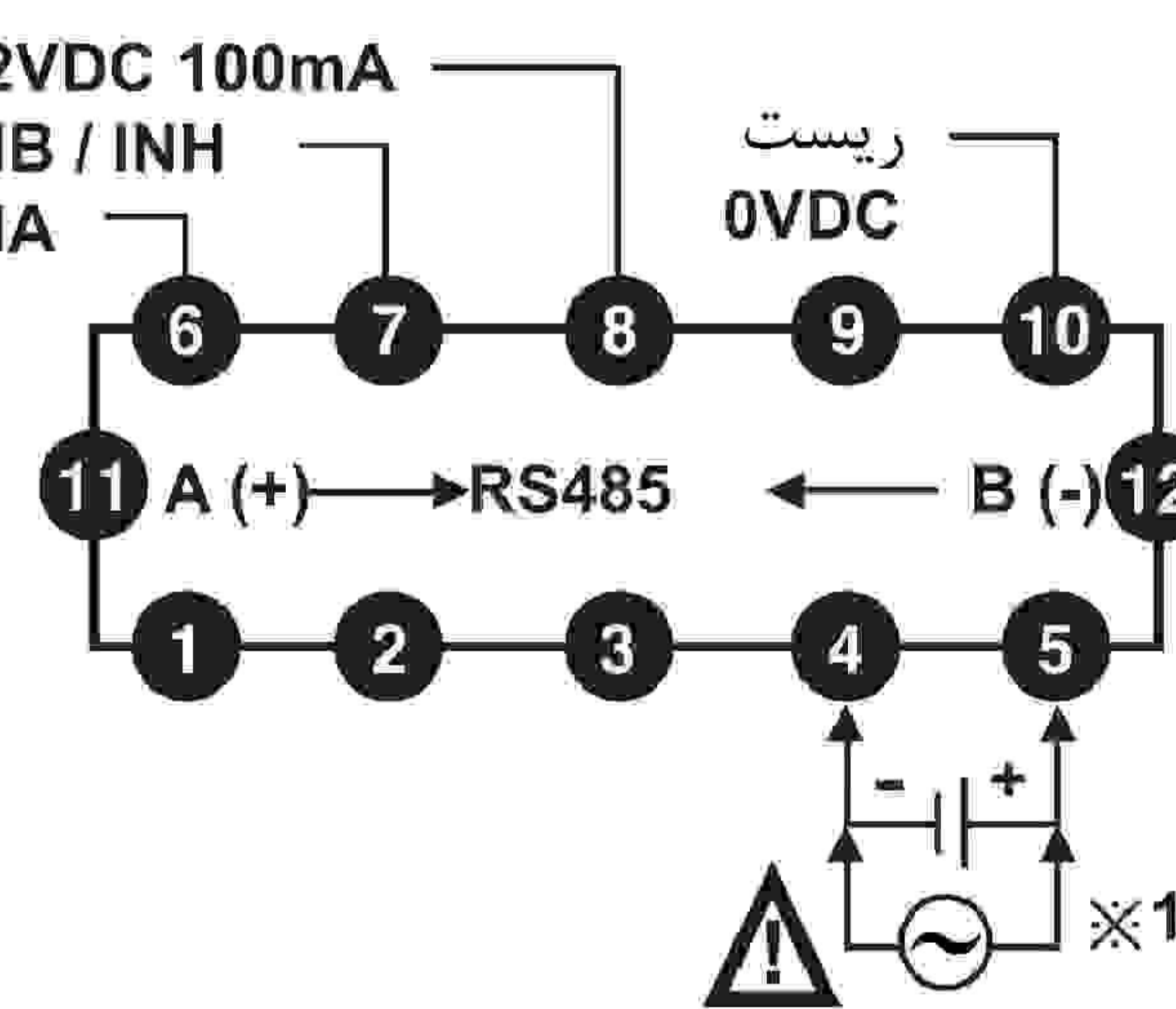
CT S-1P T



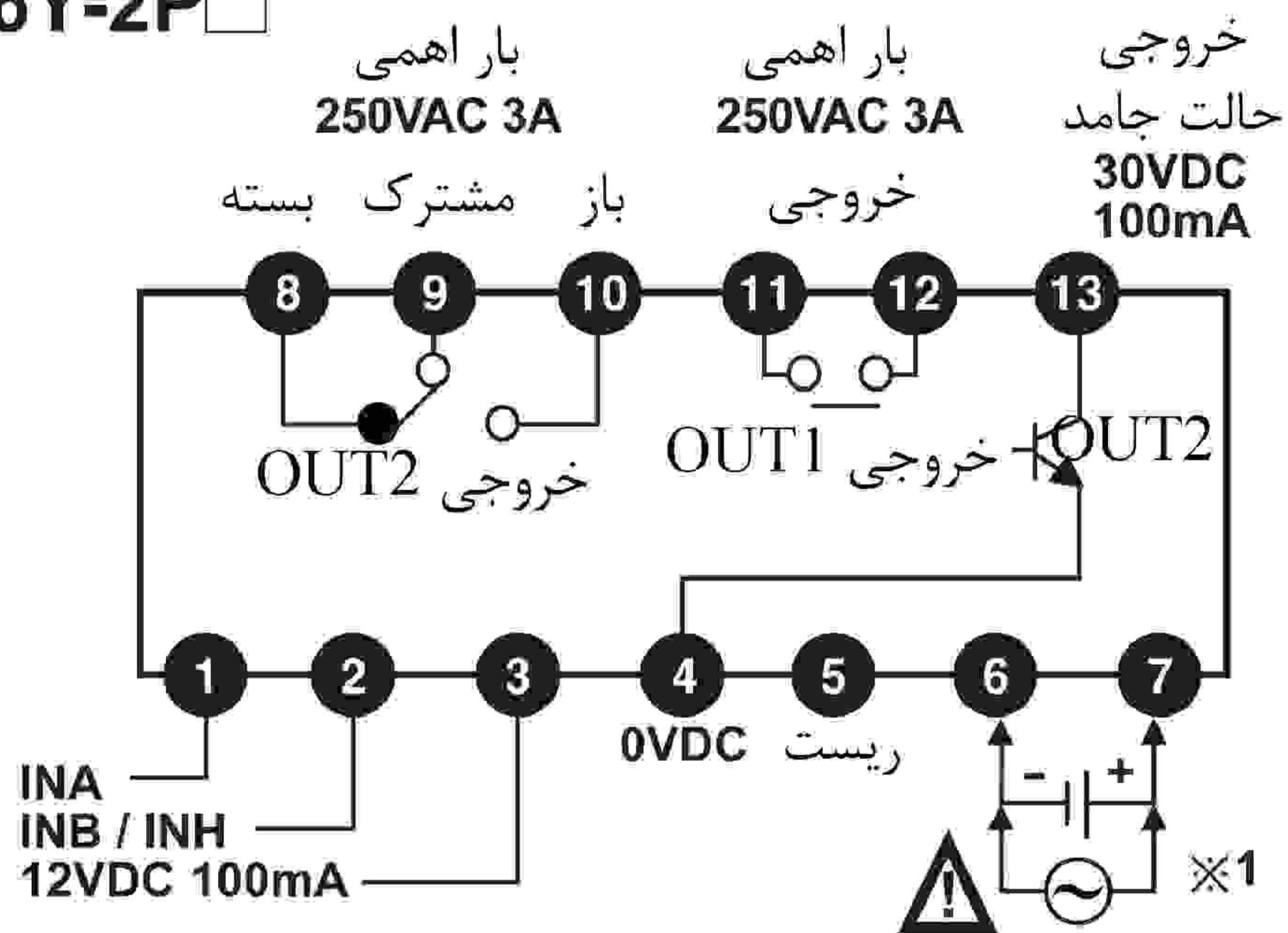
CT6S-I



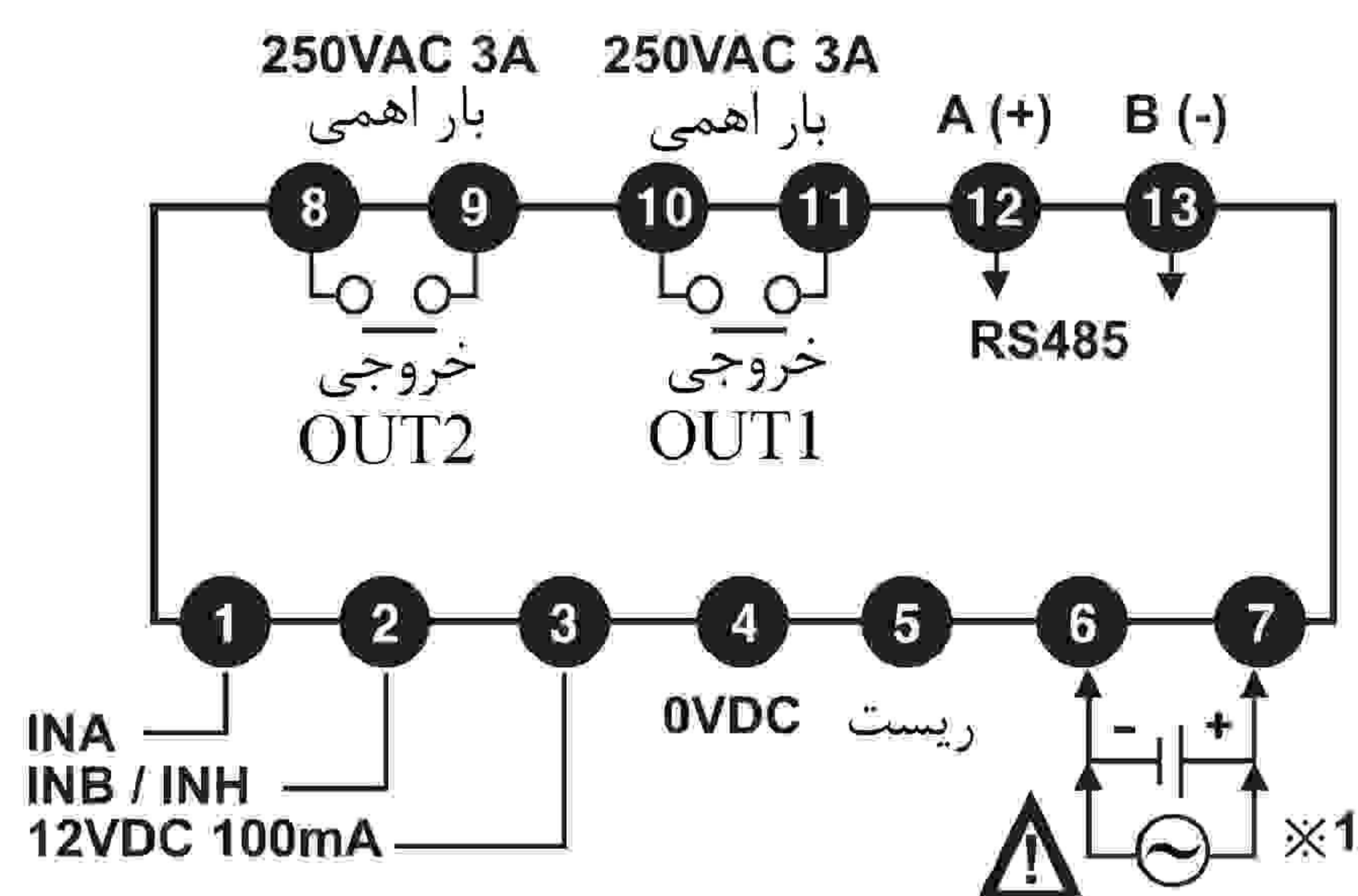
CT6S-I T



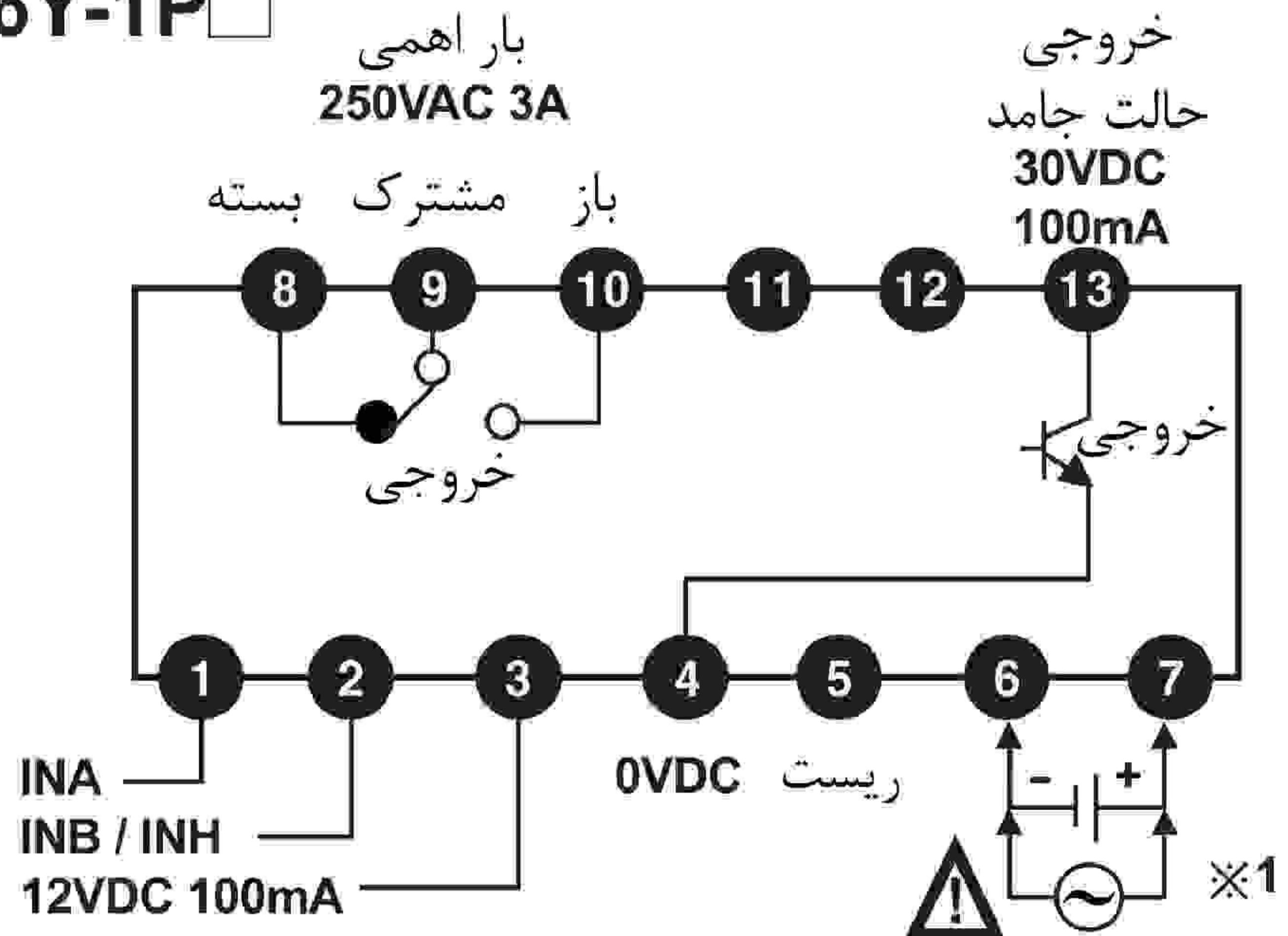
CT6Y-2P



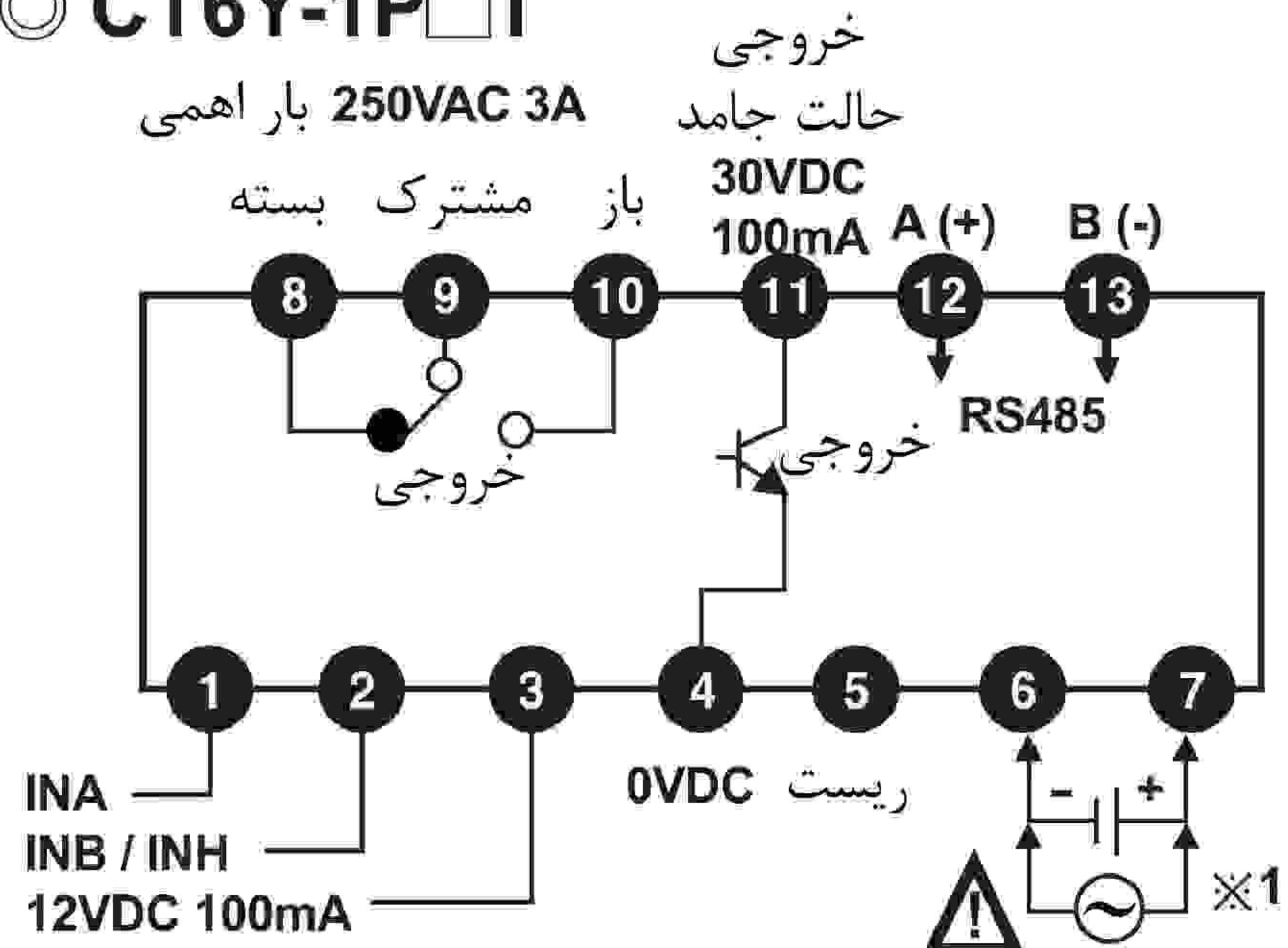
CT6Y-2P T



CT6Y-1P

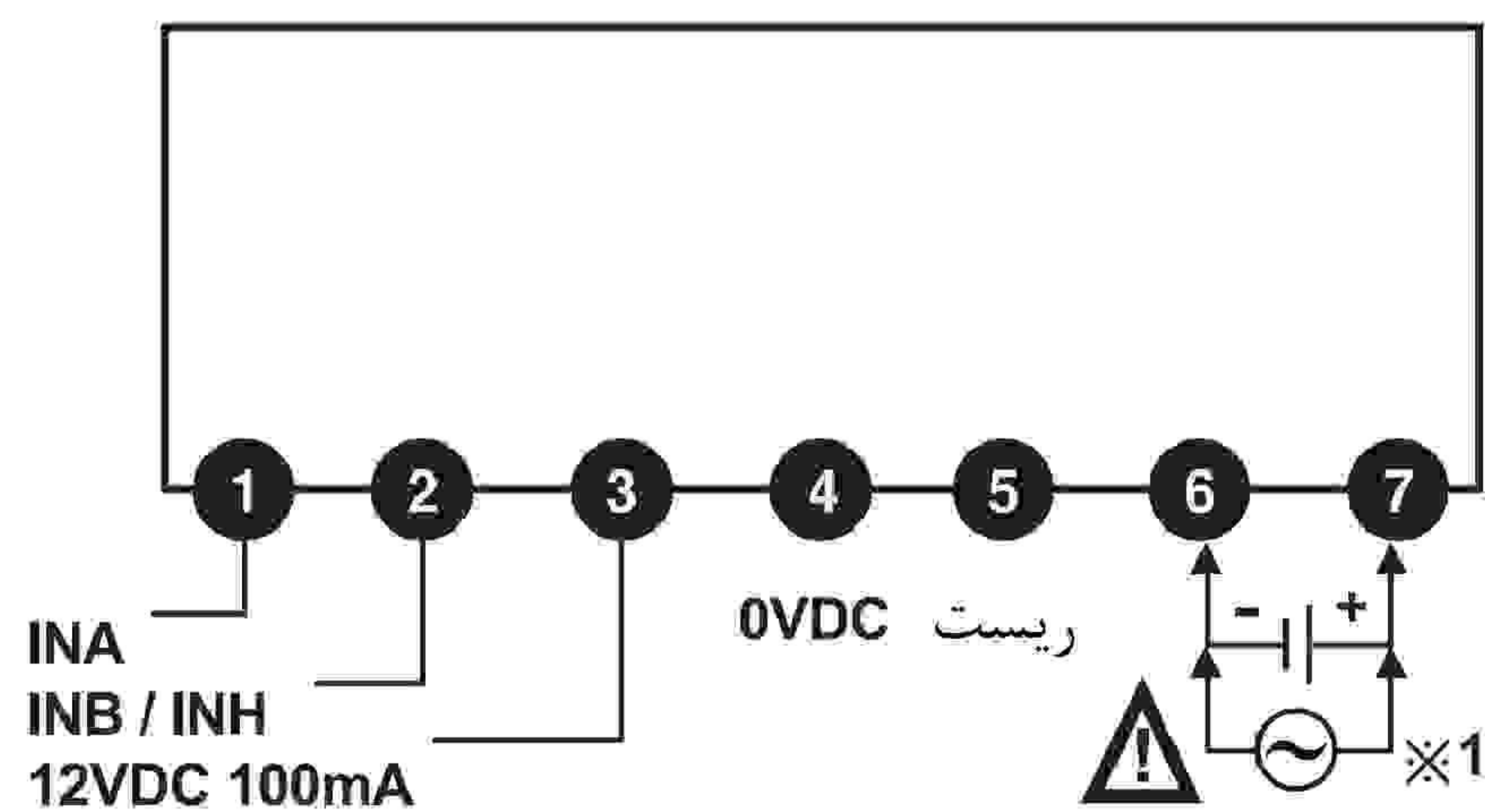


CT6Y-1P T

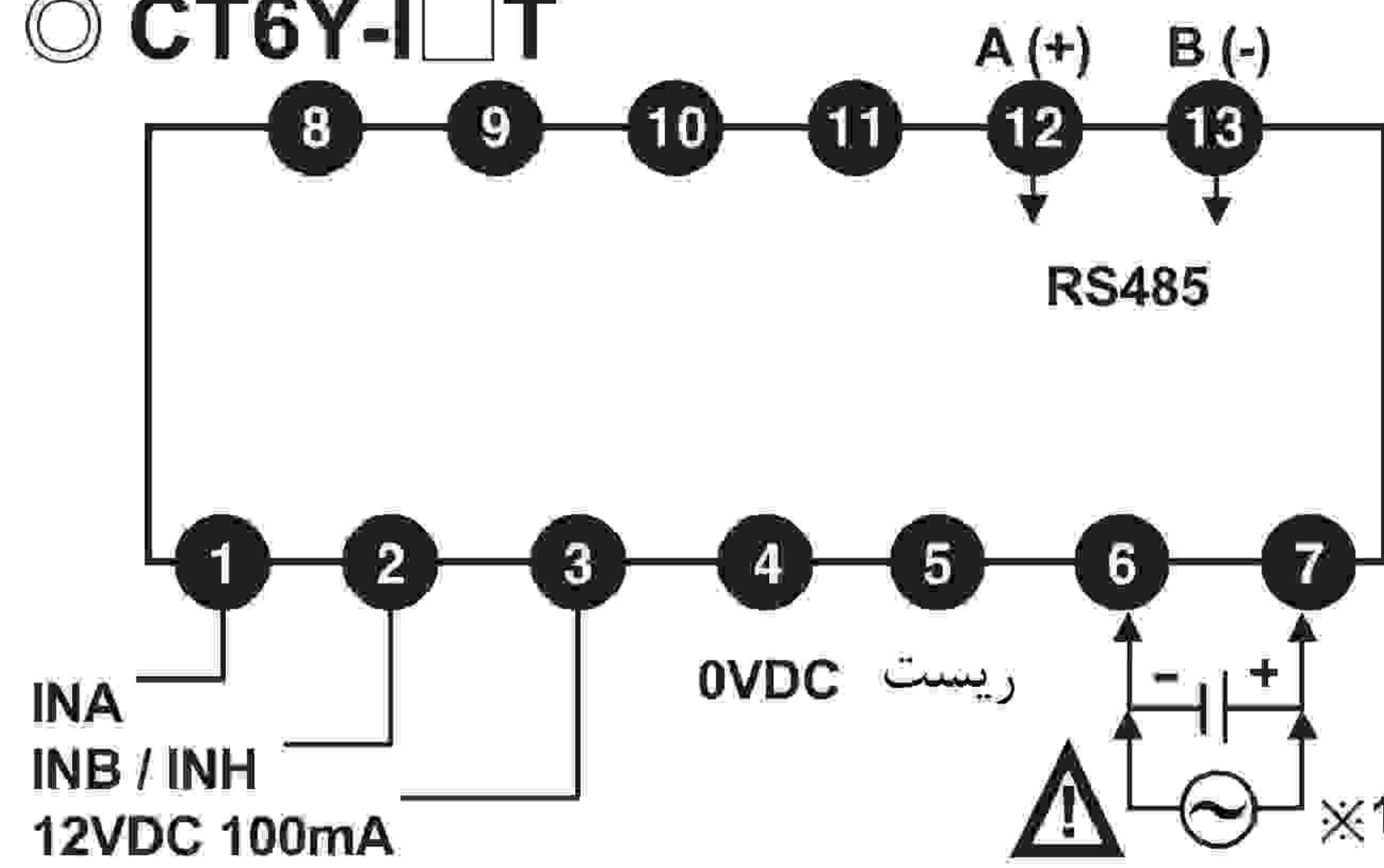


شمارنده / تایمر قابل برنامه ریزی

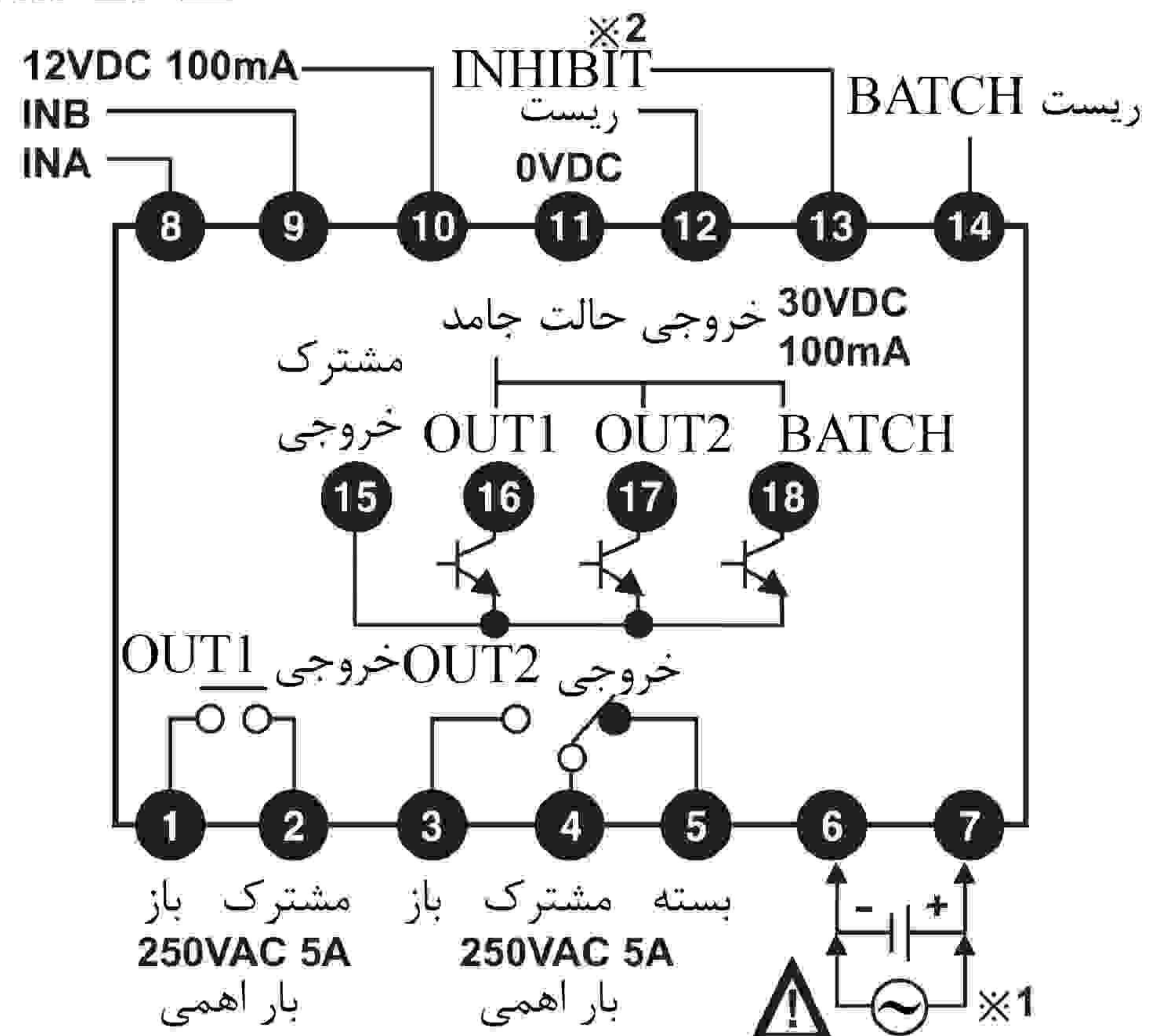
CT6Y-I □



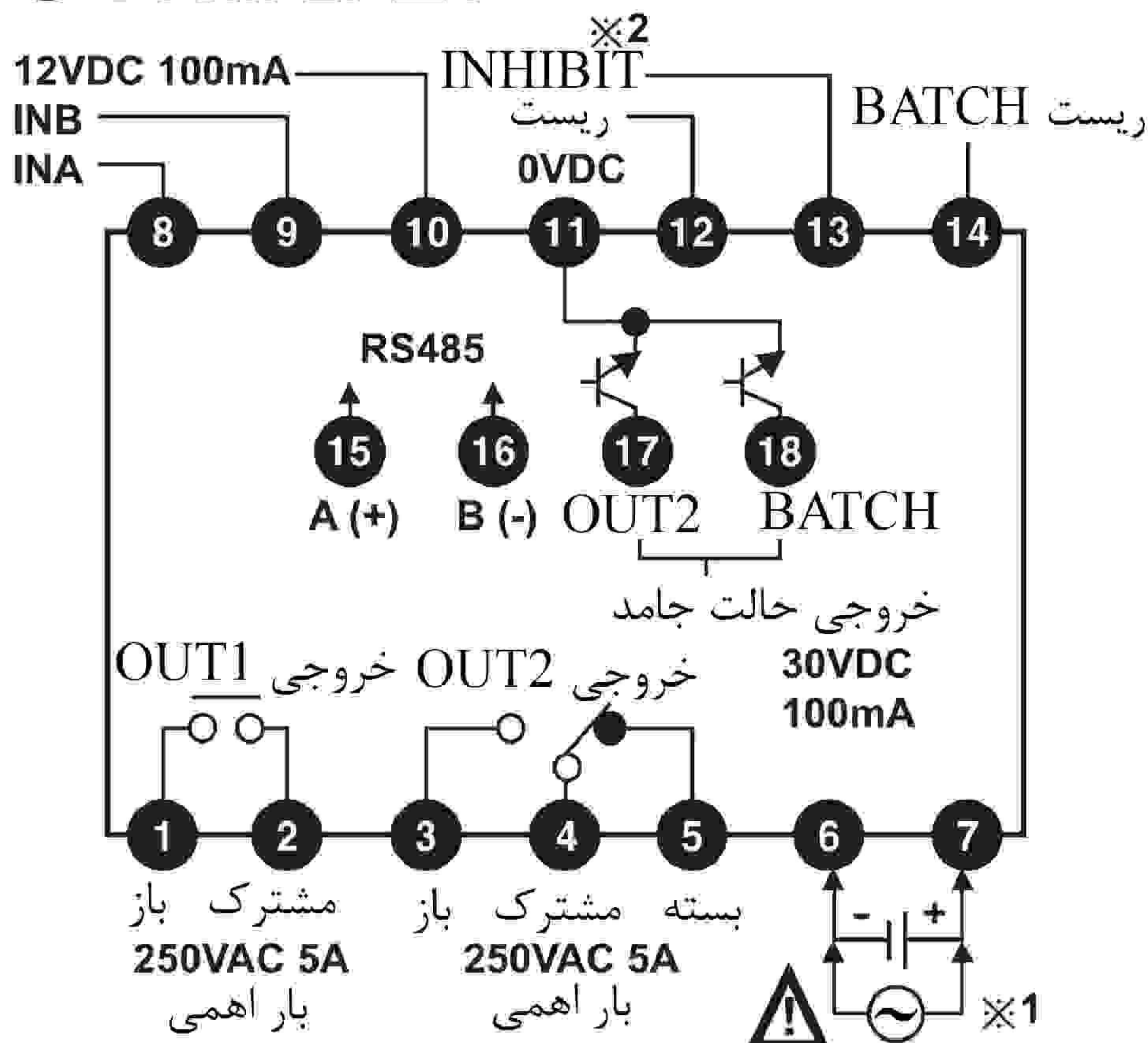
CT6Y-I □ T



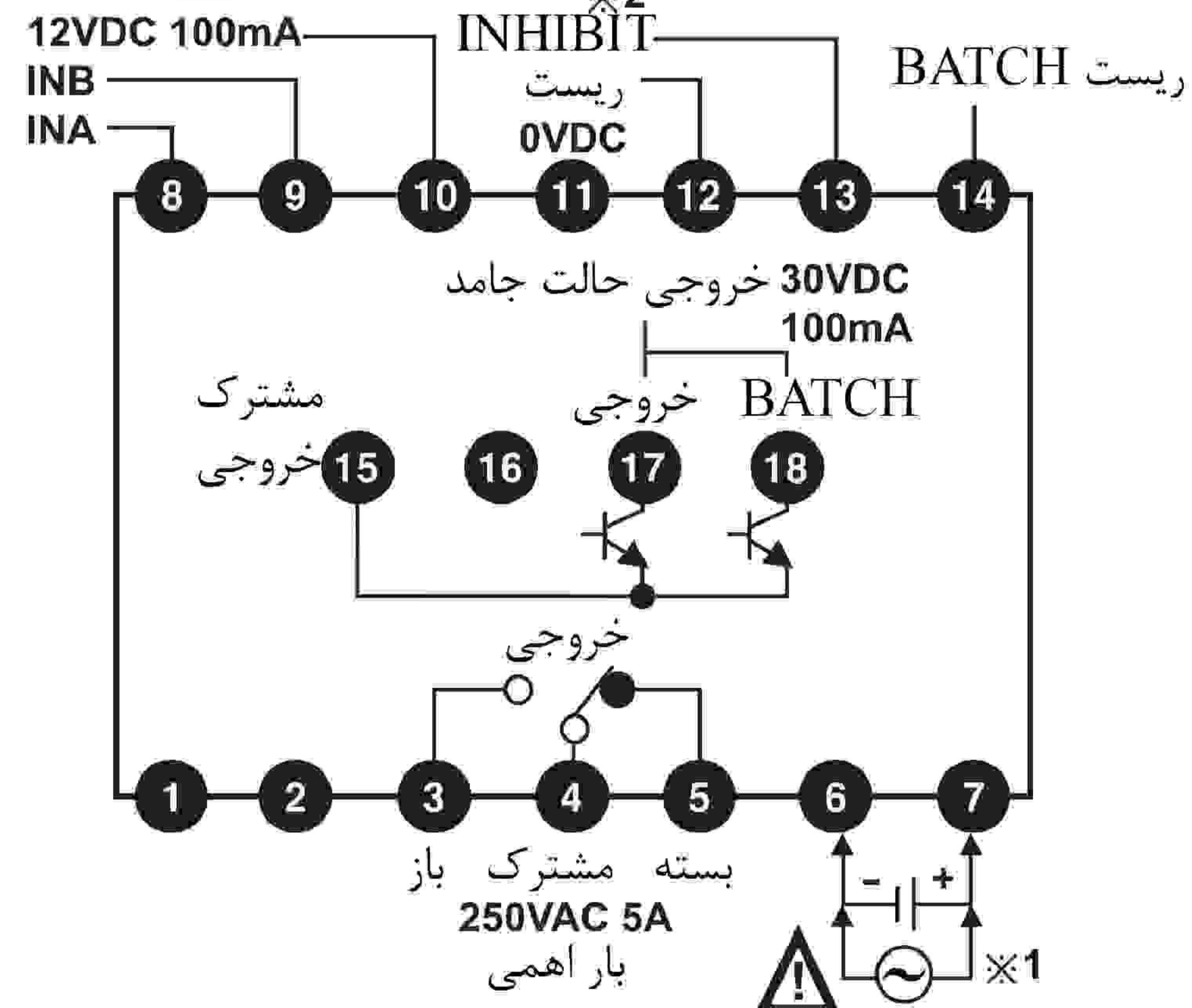
CT6M-2P □



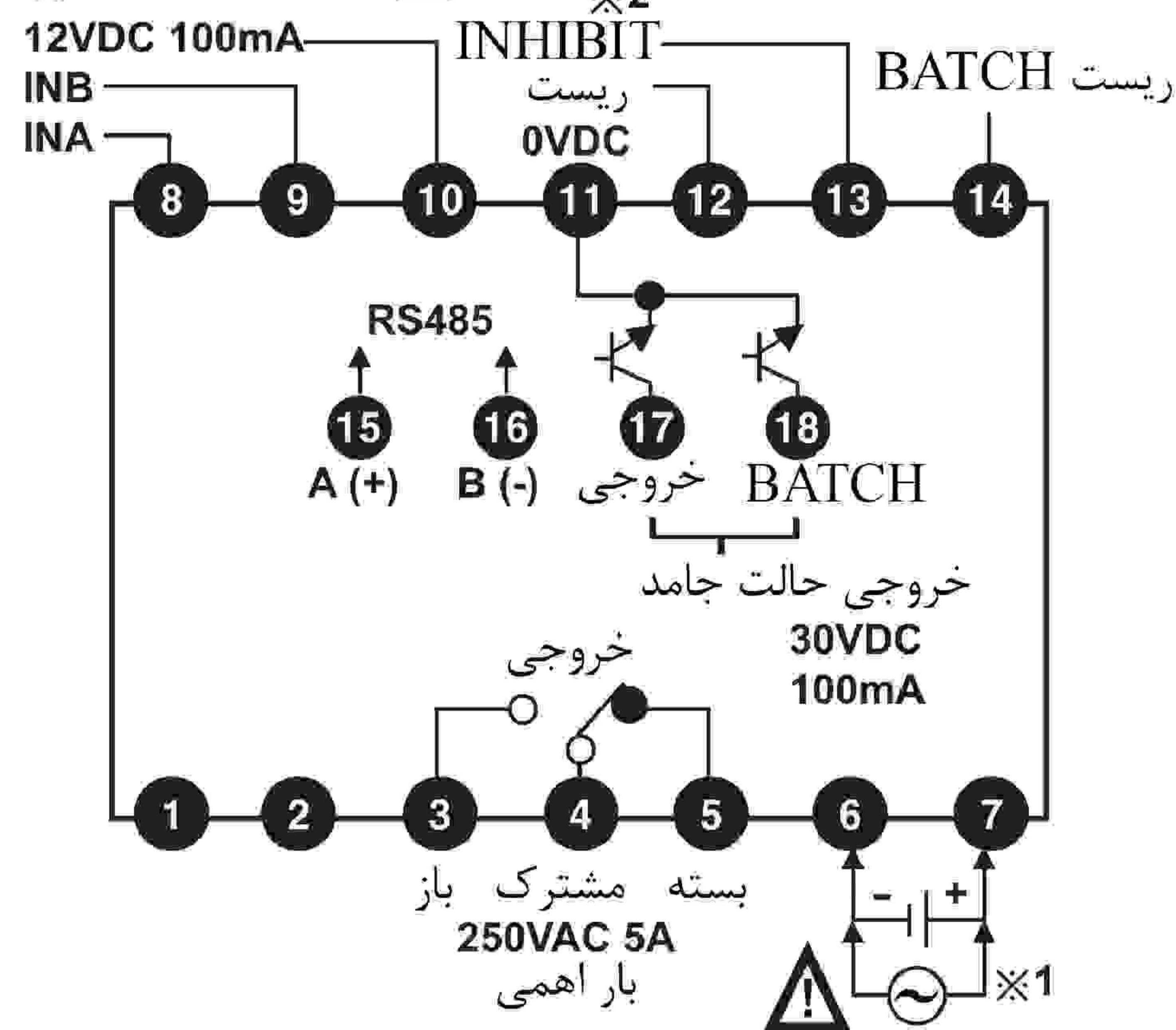
CT6M-2P □ T



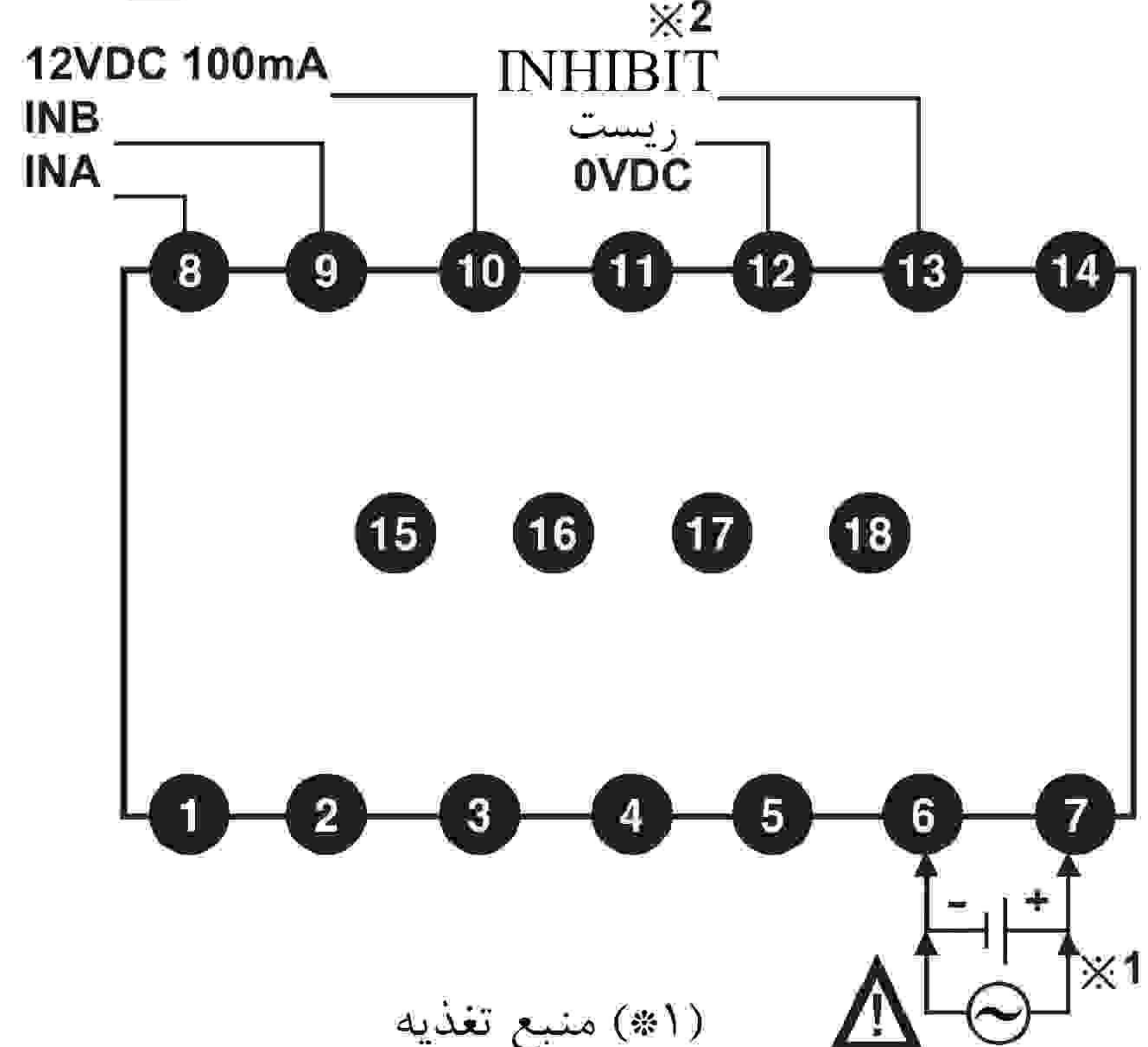
CT6M-1P □



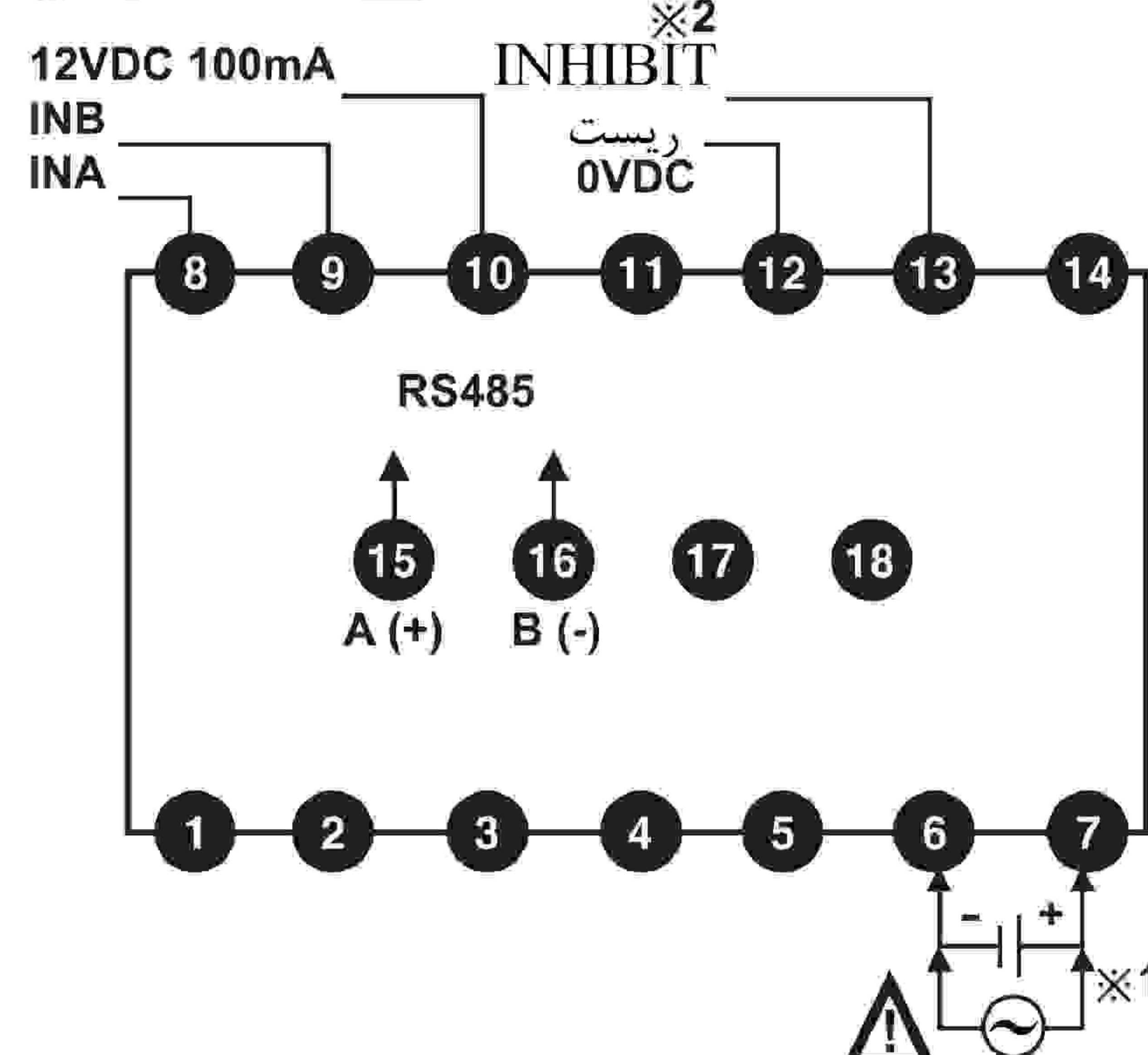
CT6M-1P □ T



CT6M-I □



CT6M-I □ T



AC توان : 100-240VAC 50/60Hz
AC/DC توان : 24-48VDC, 24VAC 50/60Hz

(*)۲ سیگنال INHIBIT

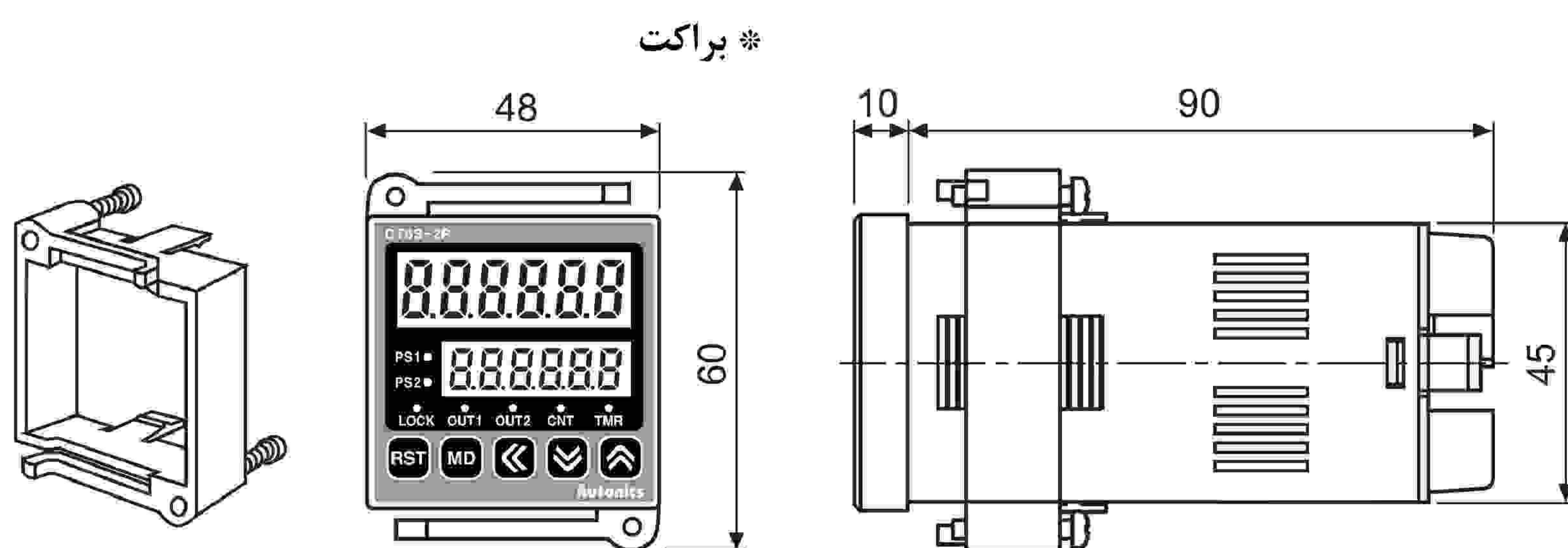
عملکرد شمارنده: با اعمال سیگنال INHIBIT، ورودی شمارش بلوکه می شود.
عملکرد تایمر: با اعمال سیگنال INHIBIT، گذشت زمان متوقف خواهد شد. (هولد)

- (A) سنسورهای نوری
- (B) سنسورهای فیبر نوری
- (C) سنسورهای محیط / درب
- (D) سنسورهای مجاورتی
- (E) سنسورهای فشار
- (F) انکودرهای چرخشی
- (G) کانکتورها / سوکت ها
- (H) کنترلرهای دما
- (I) /SSR کنترل کننده های توان
- (J) شمارنده ها
- (K) تایمر ها
- (L) پنل های اندازه گیری
- (M) اندازه گیرهای دور / سرعت / پالس
- (N) نمایشگرها
- (O) کنترل کننده حسگر
- (P) منابع تغذیه سوئیچینگ
- (Q) موتورهای پله ای درآیور کنترلر
- (R) پنل های منطقی / گرافیکی
- (S) تجهیزات شبکه فیلد
- (T) نرم افزار

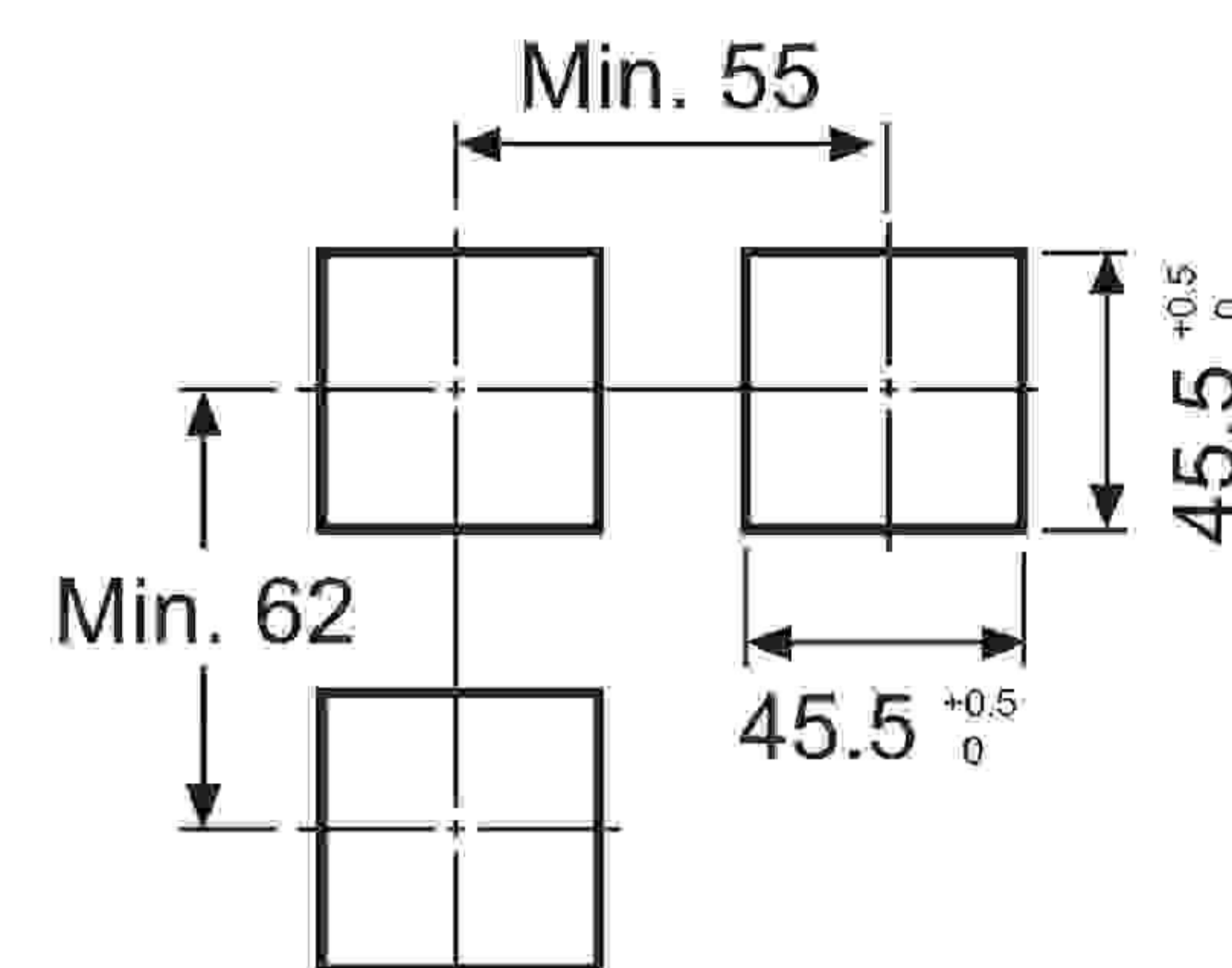
(واحد: میلیمتر)

▣ ابعاد:

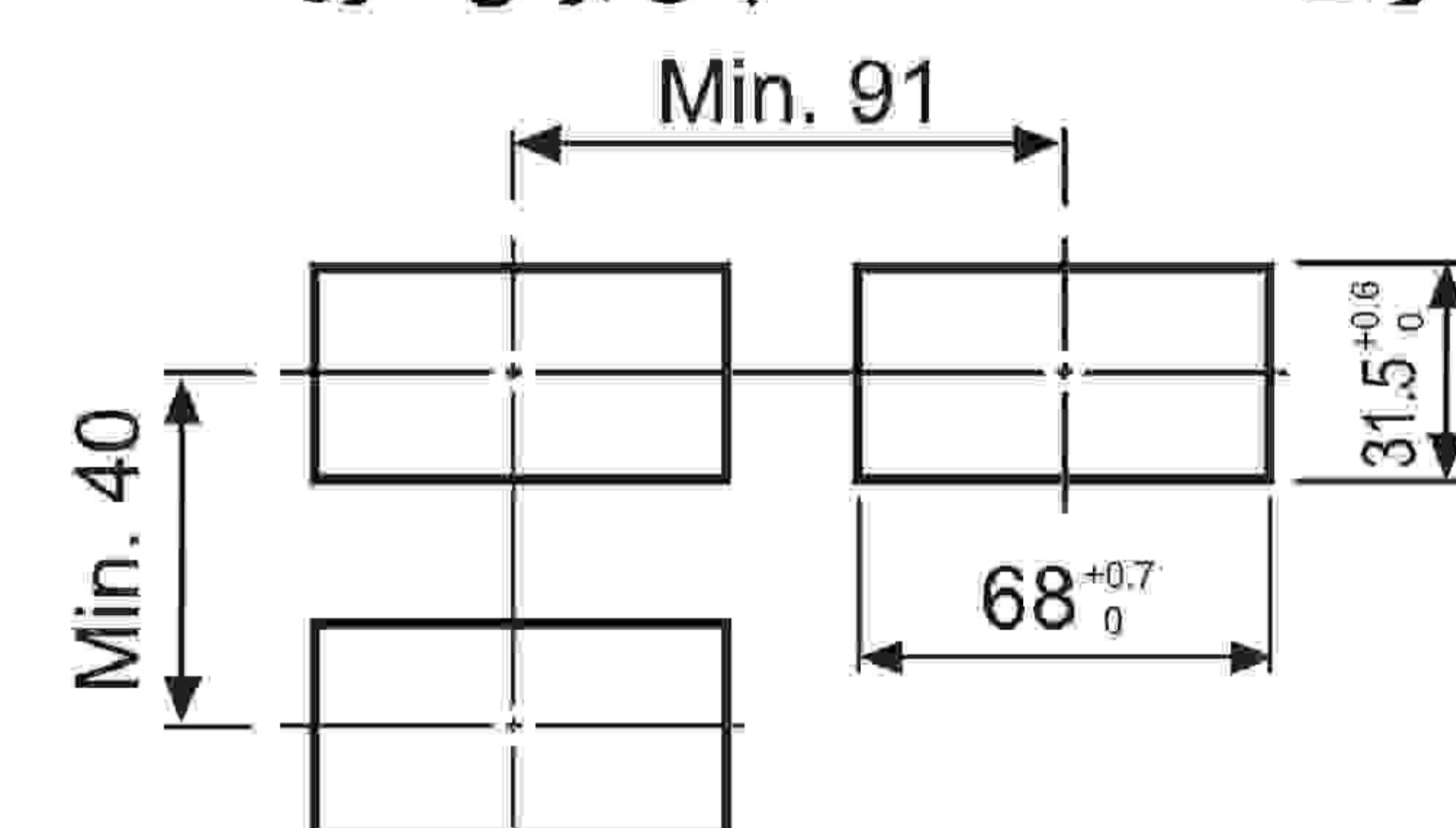
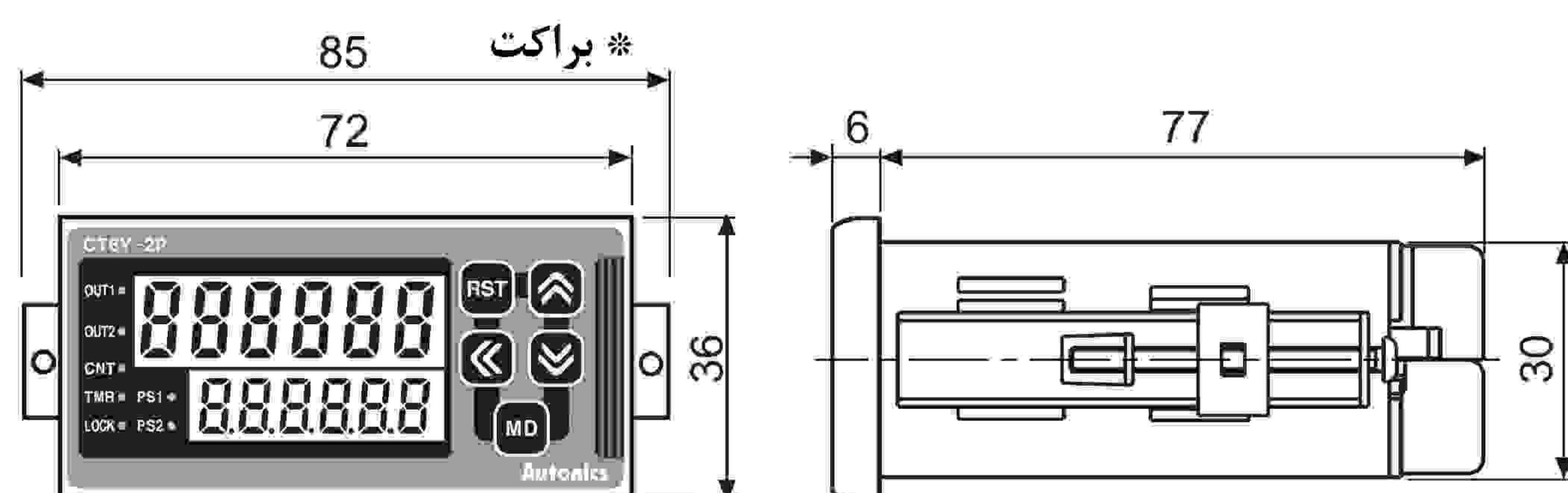
○ سری CTS



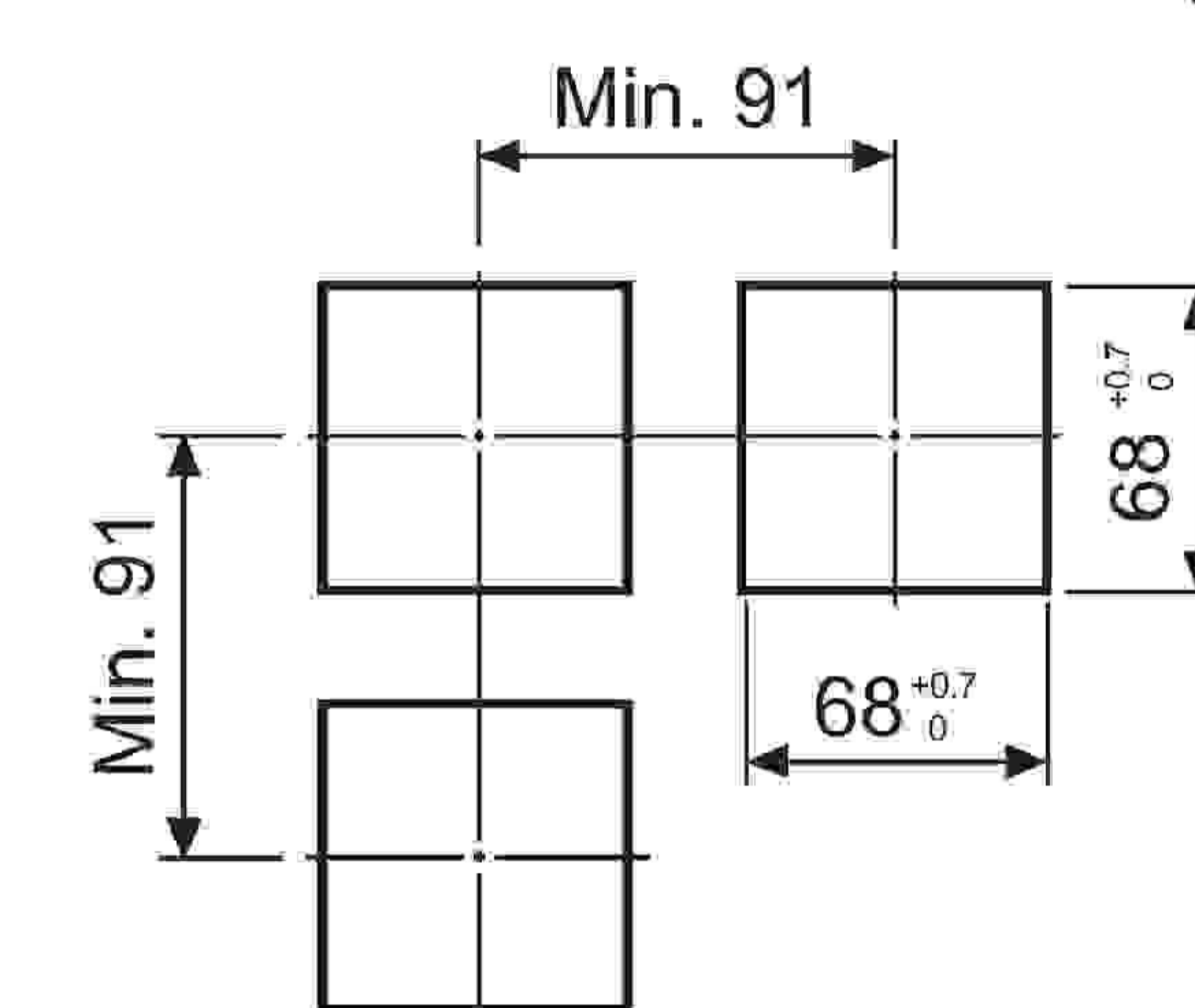
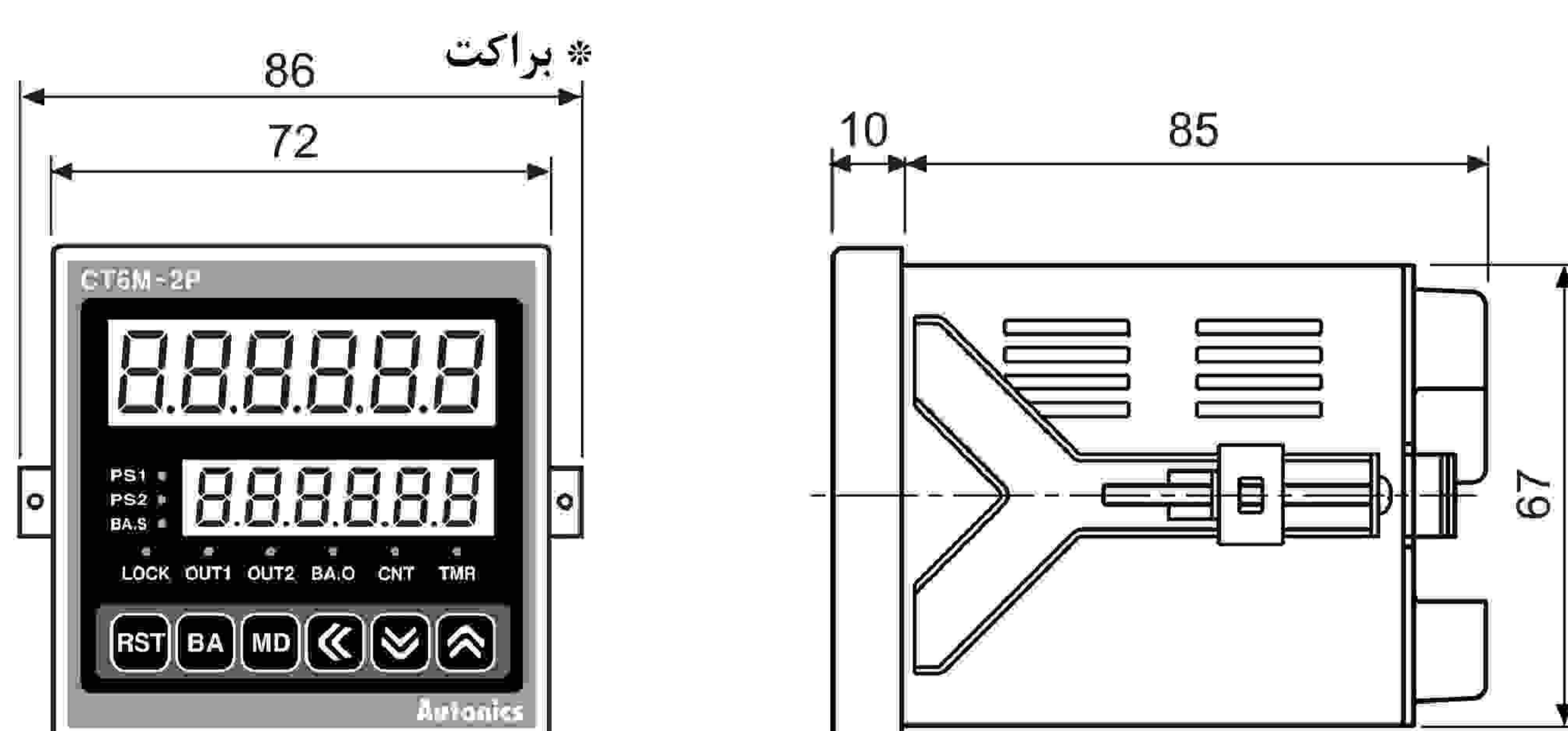
* پنل برش خورده



○ سری CTY * پنل برش خورده

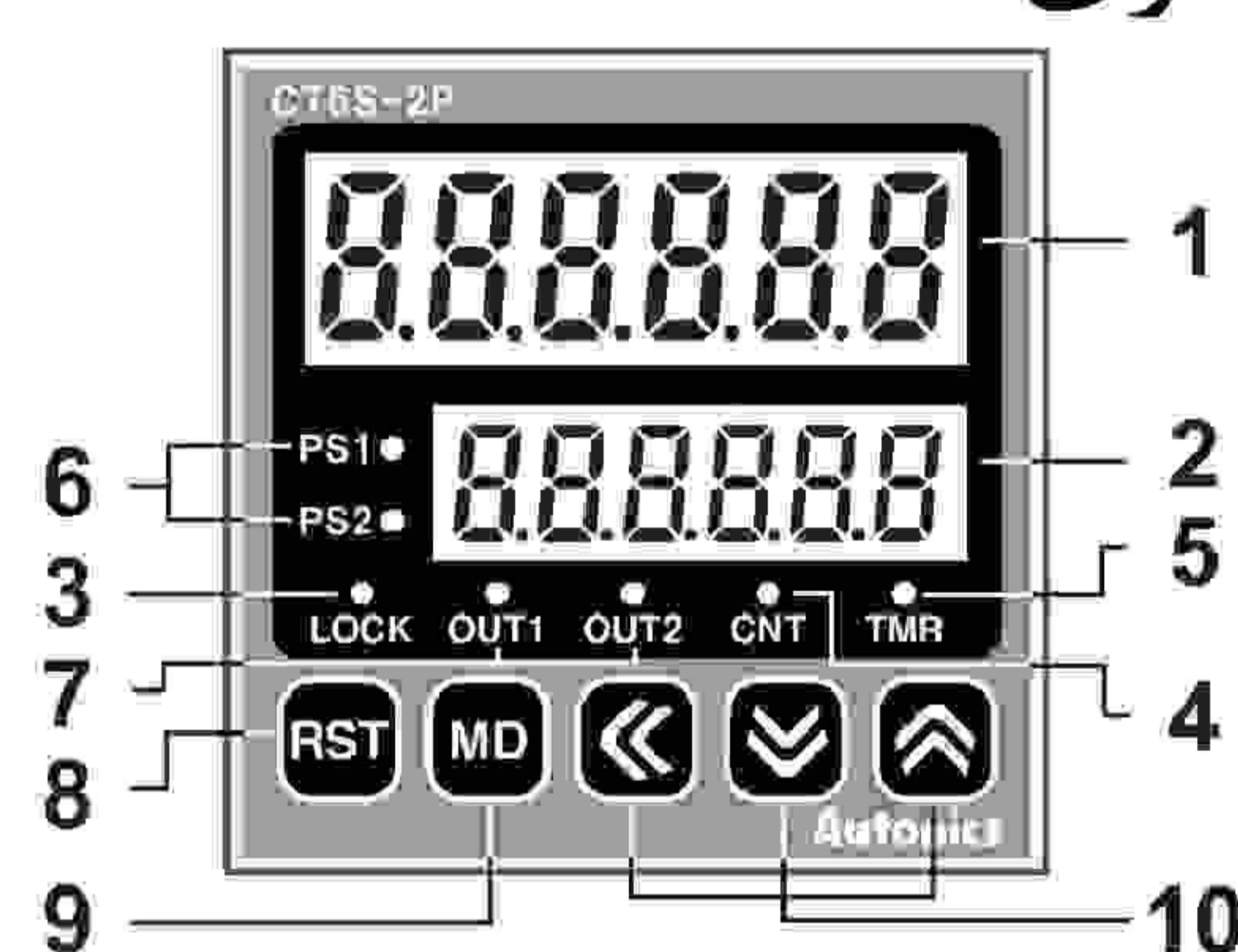


○ سری CTM * پنل برش خورده

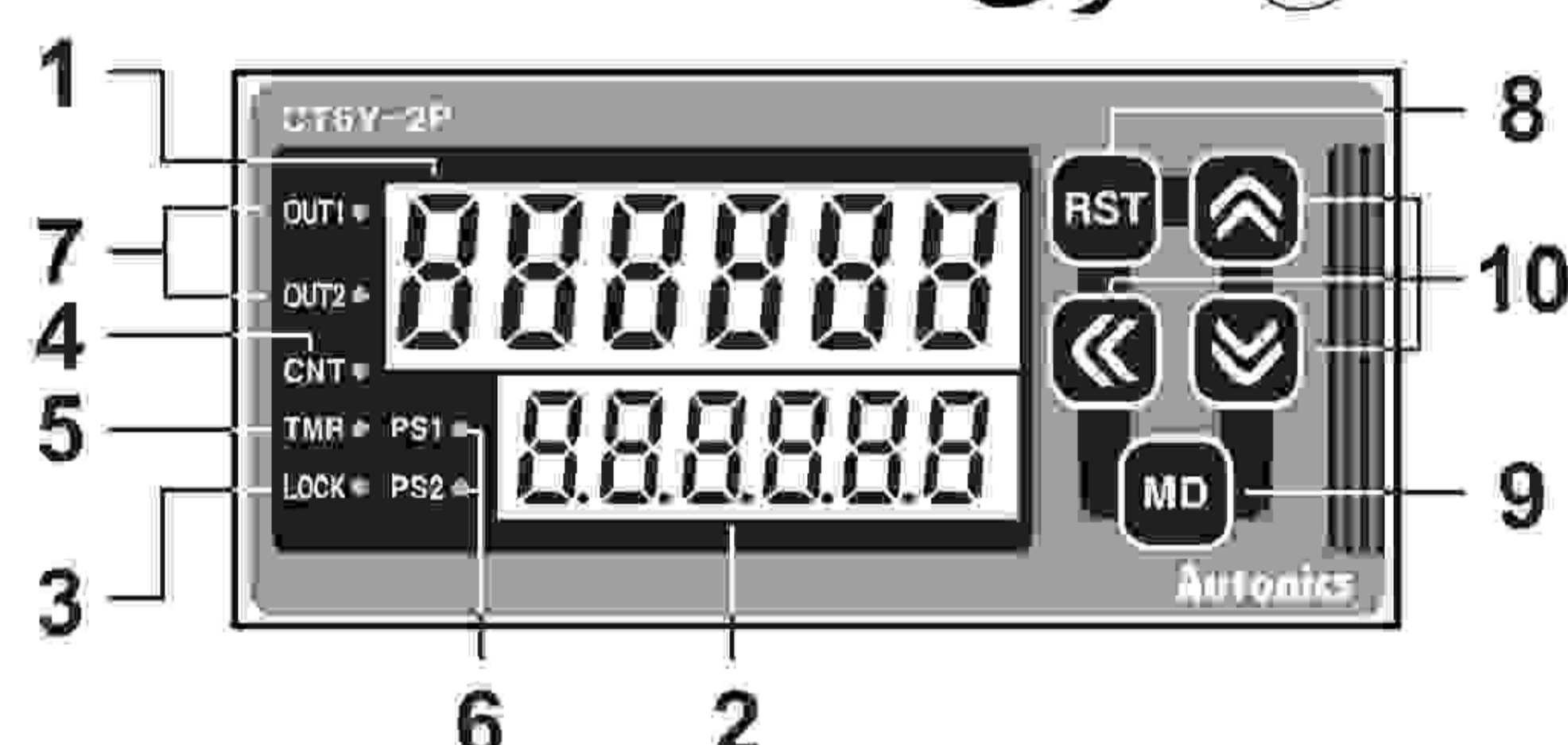


▣ تشریح دستگاه:

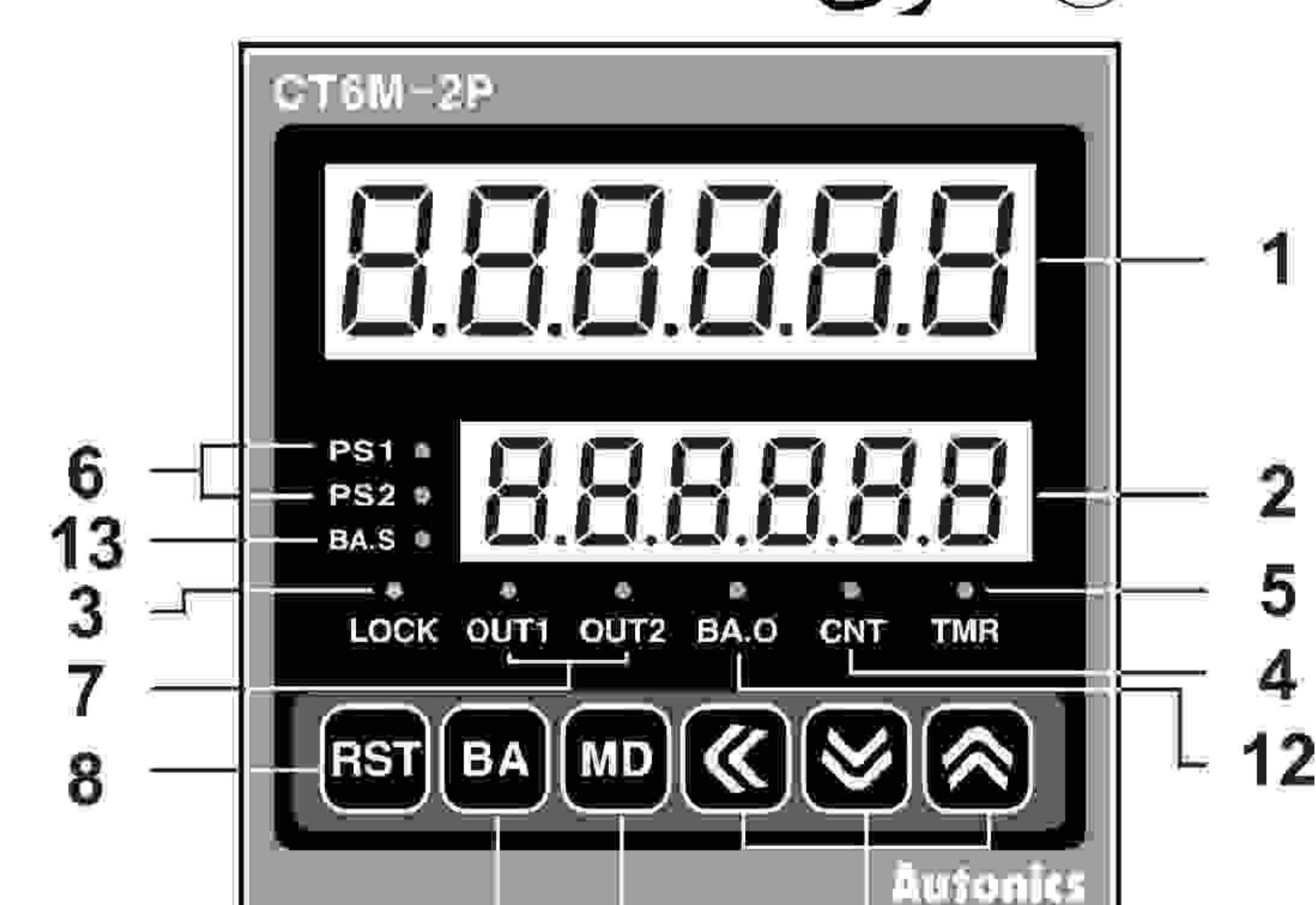
○ سری CTS



○ سری CTY



○ سری CTM



* مدل CT4S فاقد نوع نمایشگر است.

۱- نشانگر شمارش (LED قرمز):

- مد اجرا: در مد شمارنده، مقدار شمارش شده را نمایش می دهد. در مد تایمر، زمان سپری شده را نمایش می دهد.
- مد تنظیم فانکشن: در مد تنظیم فانکشن را نشان می دهد.

۲- نشانگر مقدار تنظیمی (LED سبز-زرد):

- مد اجرا: نشانگر مقدار تنظیم شده است.
- مد تنظیم فانکشن: نشان دهنده مقدار تنظیم شده ۱ می باشد.
- ۳- قفل کلید: در صورت تنظیم قفل کلید روشن می شود.

۴- نشانگر عملکرد شمارنده

- ۵- نشانگر عملکرد تایمر: هنگام عملکرد تایمر TMR LED چشمک می زند. در صورت توقف زمان عملکرد TMR LED روشن می شود.

۶- چک مقدار تنظیمی و نمایش تغییرات آن:

- هنگام چک کردن یا تغییرات مقدار تنظیمی ۱، LED PS1 روشن می شود.
- هنگام چک کردن یا تغییرات مقدار تنظیمی ۲، LED PS2 روشن می شود.

۷- نشانگر خروجی (OUT1, OUT2):

- ۸- کلید ریست: OUT1 روشن می شود. با فعال شدن خروجی ۲، OUT2 روشن میشود.

- ۹- کلید MODE: در مد اجرا، مقدار شمارش شده پاک شده و خروجی به حالت قبل باز می گردد. با فشردن کلید RST در مد شمارنده، مقدار شمارش شده BATCH ریست می شود.

توجه	تغییرات	مدل
LED مربوط به PS1, OUT1 وجود ندارد.	PS2→PS OUT2→OUT	CT6Y-1P CT6S-1P CT4S-1P CT6M-1P
LED مربوط به PS1, OUT1, 2 وجود ندارد.	PS2→PS	CT6Y-I CT6S-I CT6M-I

- ۹- کلید MODE: با فشردن کلید MD به مدت ۳ ثانیه (تنظیم پارامتر) ۵ ثانیه (ارتباط)، در مد اجرا، وارد مد تنظیم فانکشن می شود.
- با فشردن کلید MD در مد تنظیم فانکشن، مد تنظیم فانکشن را با نگه داشتن کلید MD به مدت بیش از ۳ ثانیه انتخاب کرده و به مد اجرا باز می گردد.
- با فشردن کلید MD به مدت بیش از ۱ ثانیه در مد چک تنظیمات فانکشن، به مد اجرا باز خواهد گشت.

۱۰- کلید SET:

- کلید چپ: برای ورود به مقادیر تنظیمی (PS1, PS2)، تغییر وضعیت و شیفت دادن ارقام مقادیر تنظیمی (PS1, PS2) بکار می رود.
- کلید پایین: برای کاهش مقادیر تنظیمی در مد تغییر مقادیر، تغییر دادن مقادیر تنظیمی در مد تنظیم فانکشن، و حرکت دادن رو به پایین مقادیر چک شده در مد چک تنظیمات فانکشن به کار می رود.
- کلید بالا: برای افزایش مقادیر تنظیمی در مد تغییر مقادیر، تغییر دادن مقادیر تنظیمی در مد تنظیم فانکشن، و حرکت دادن رو به بالای مقادیر چک شده در مد چک تنظیمات فانکشن به کار می رود. با فشردن کلید MD در مد اجرا به مدت بیش از ۱ ثانیه، وارد مد چک تنظیمات فانکشن خواهد شد.

- ۱۱- کلید BATCH: با فشردن کلید BA در مد اجرا وارد مد نمایش شمارش BATCH می شود.

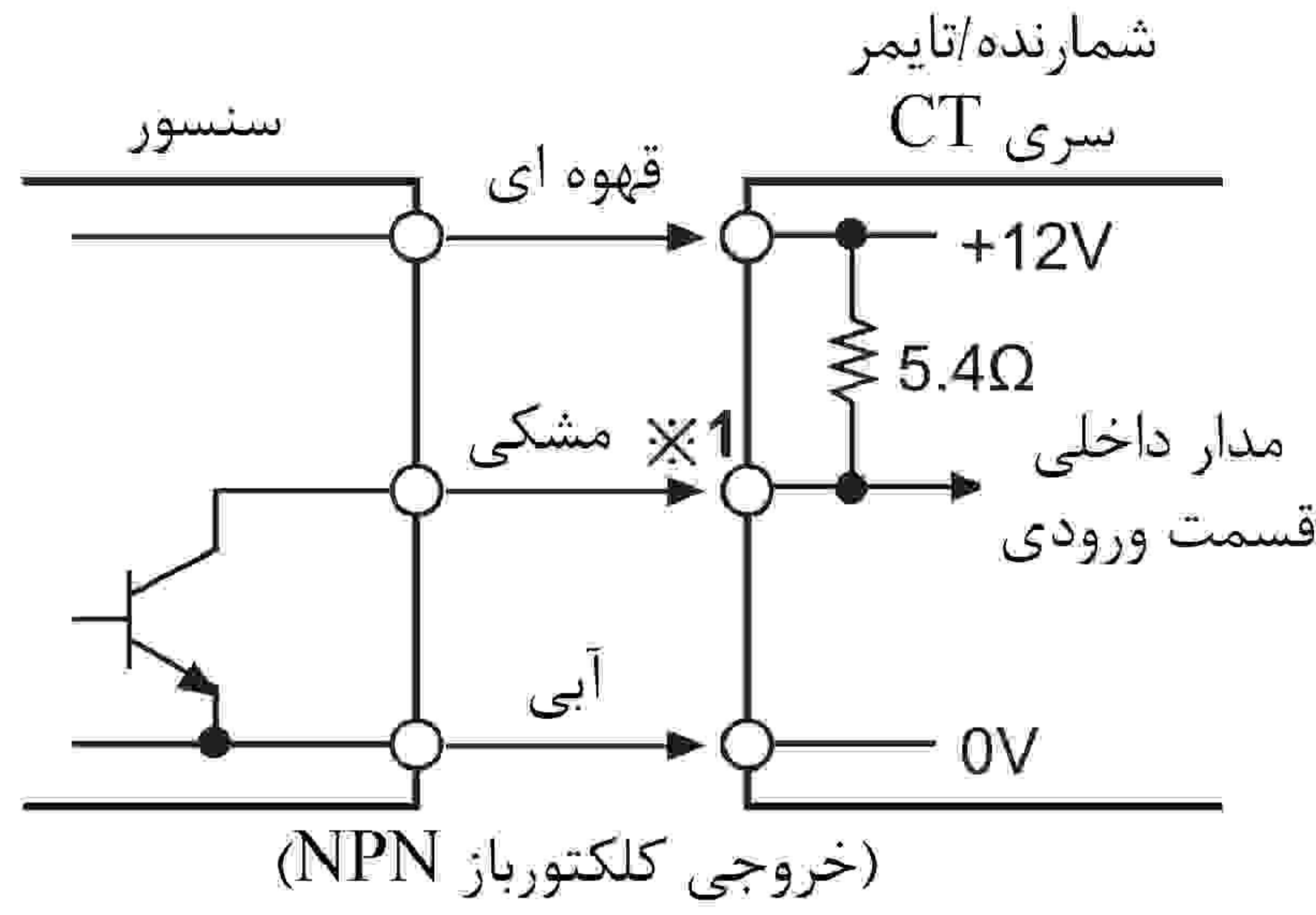
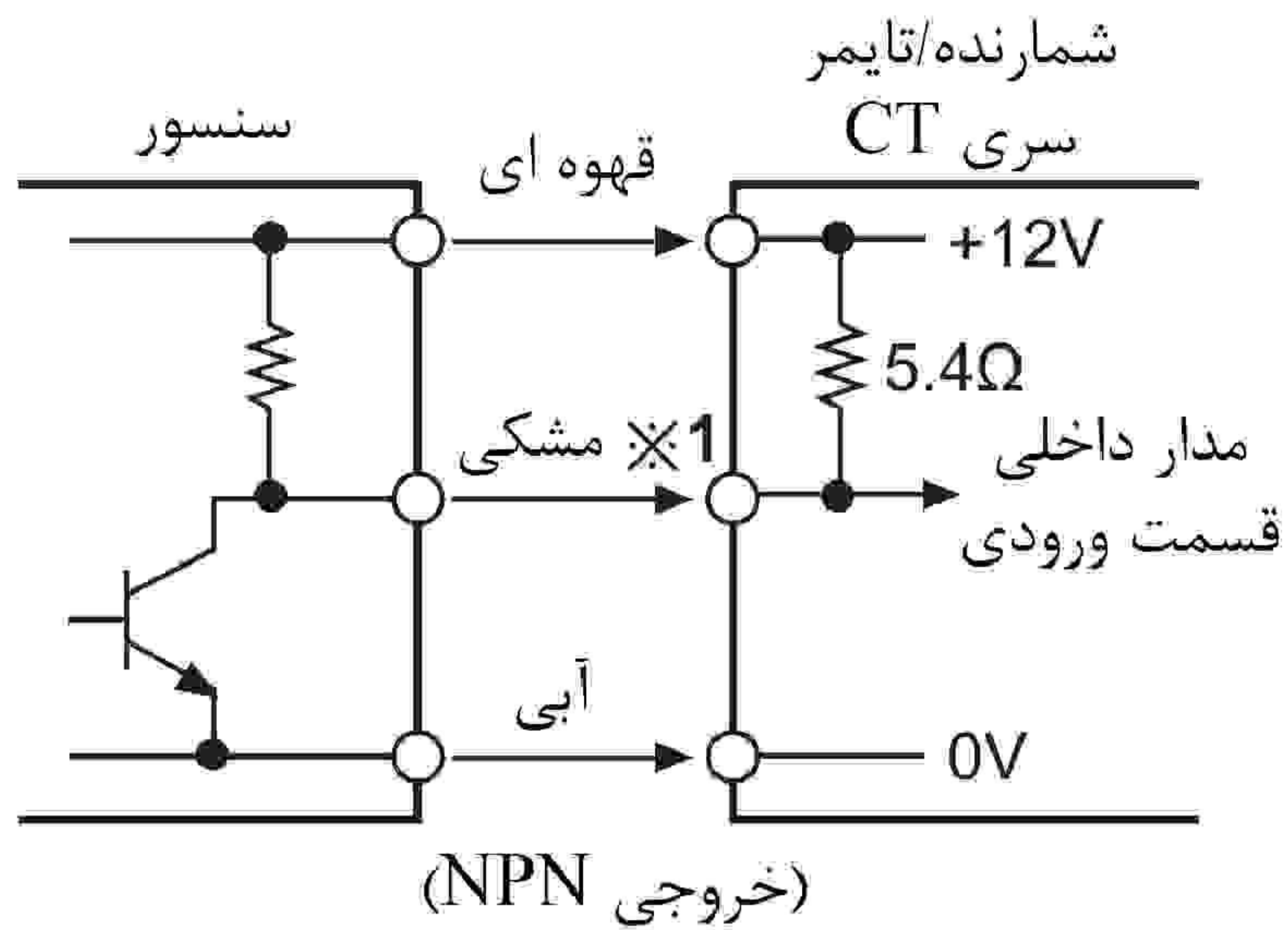
۱۲- نشانگر خروجی BATCH (LED قرمز)

- ۱۳- نشانگر تغییر و چک مقادیر تنظیمی BATCH (LED سبز-زرد): هنگام چک کردن و یا تغییر دادن مقادیر تنظیمی BATCH روشن می شود.

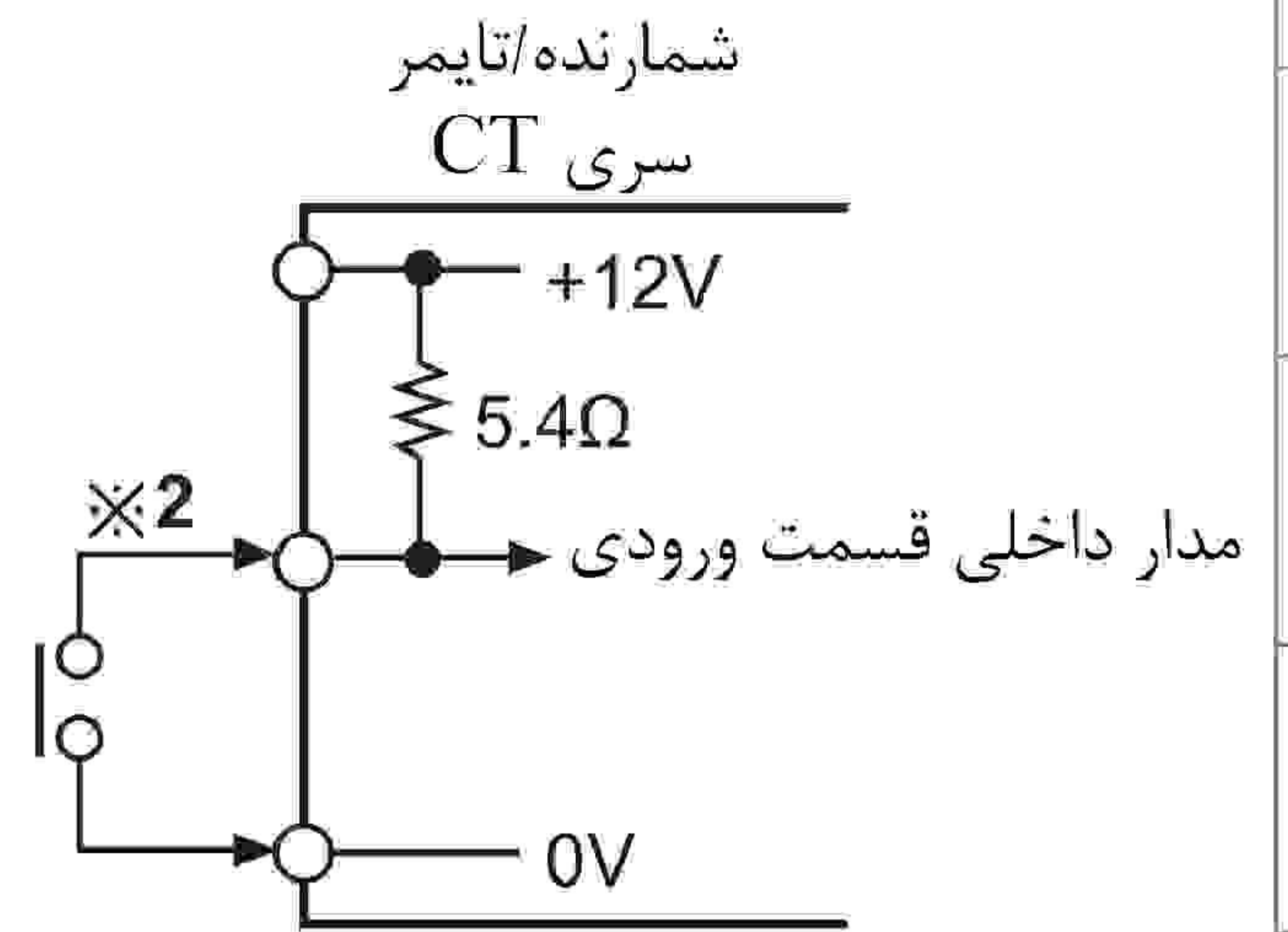
اتصالات ورودی:

ورودی بدون ولتاژ (NPN)

* ورودی حالت جامد (سنسور استاندارد: سنسور با خروجی NPN)



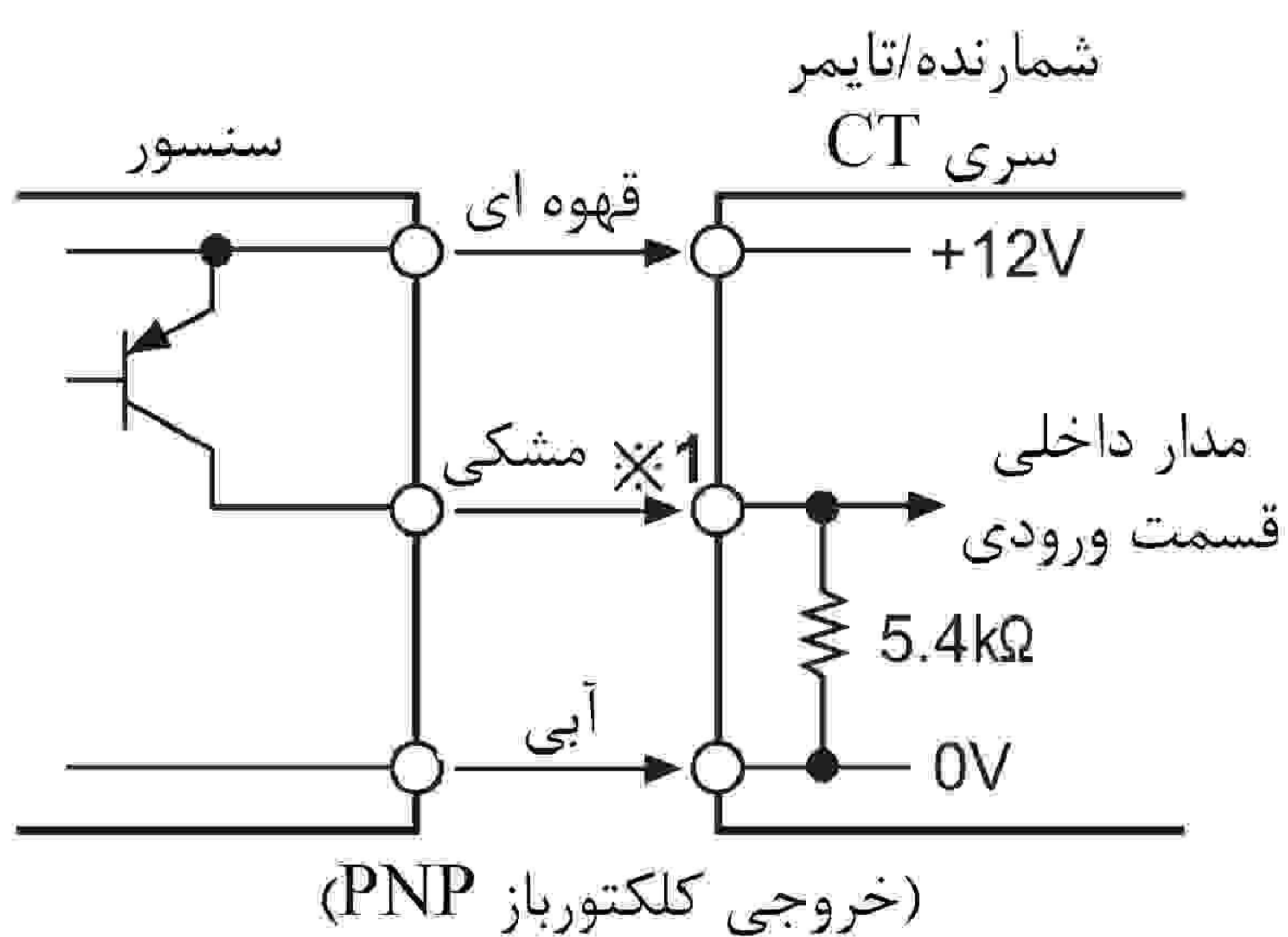
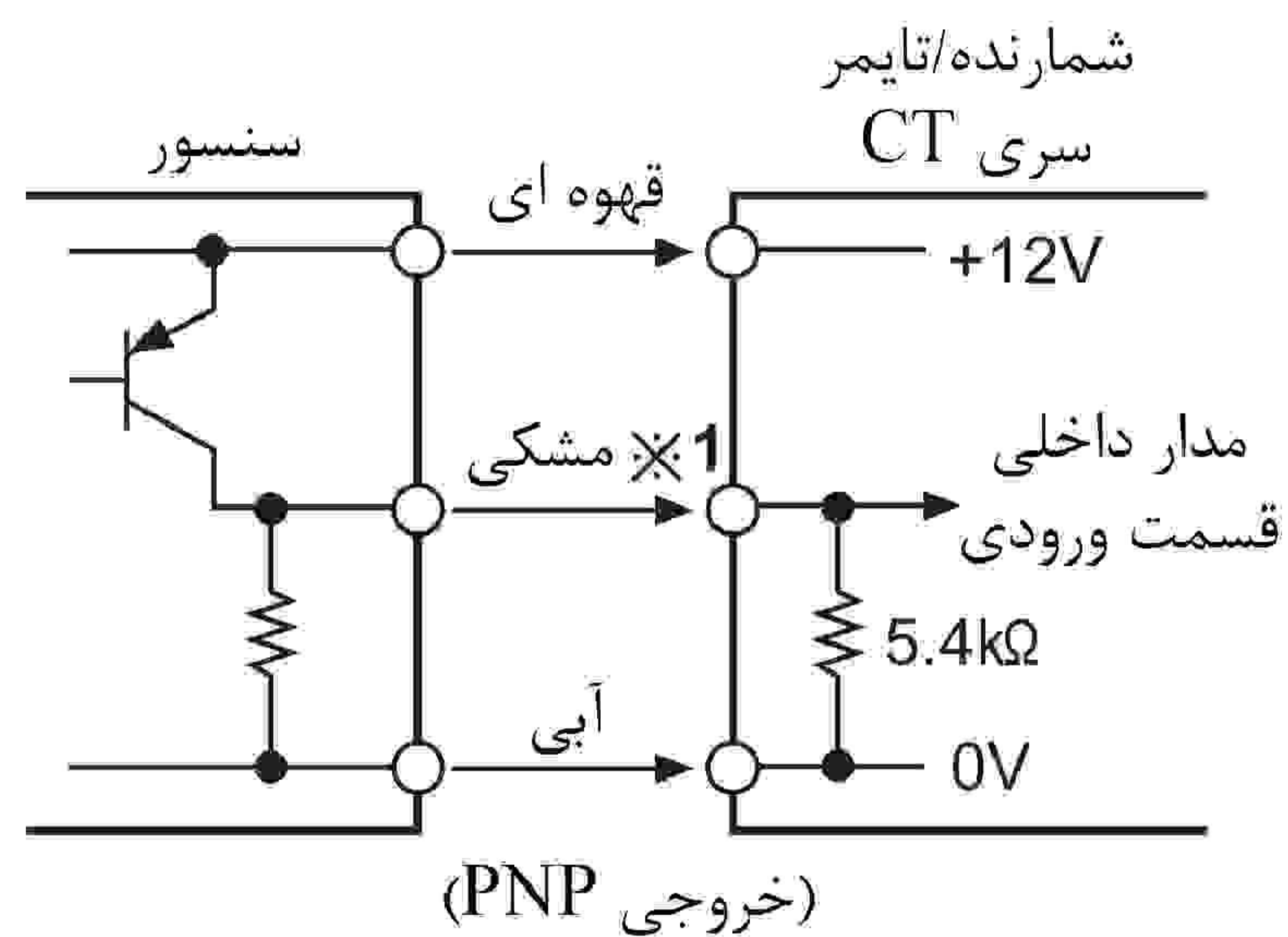
* ورودی کنتاکت



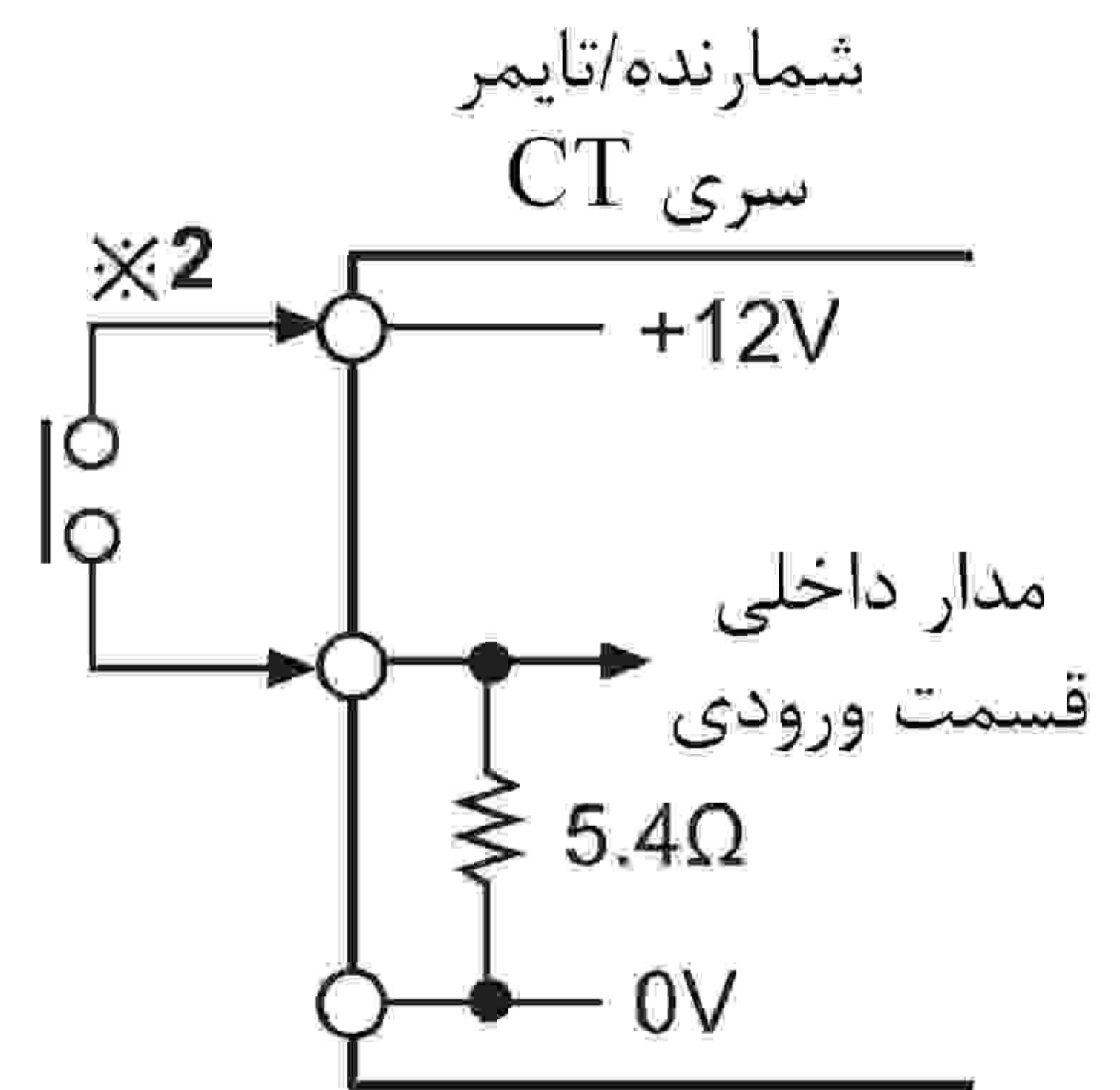
(*) ۱) قسمت ورودی BATCH RESET, INHIBIT, RESET, INB//INH, INA
(*) ۲) سرعت شمارش: قابل تنظیم بین 1cps یا 30cps (شمارنده)

ورودی ولتاژ (PNP)

* ورودی حالت جامد (سنسور استاندارد: سنسور با خروجی PNP)



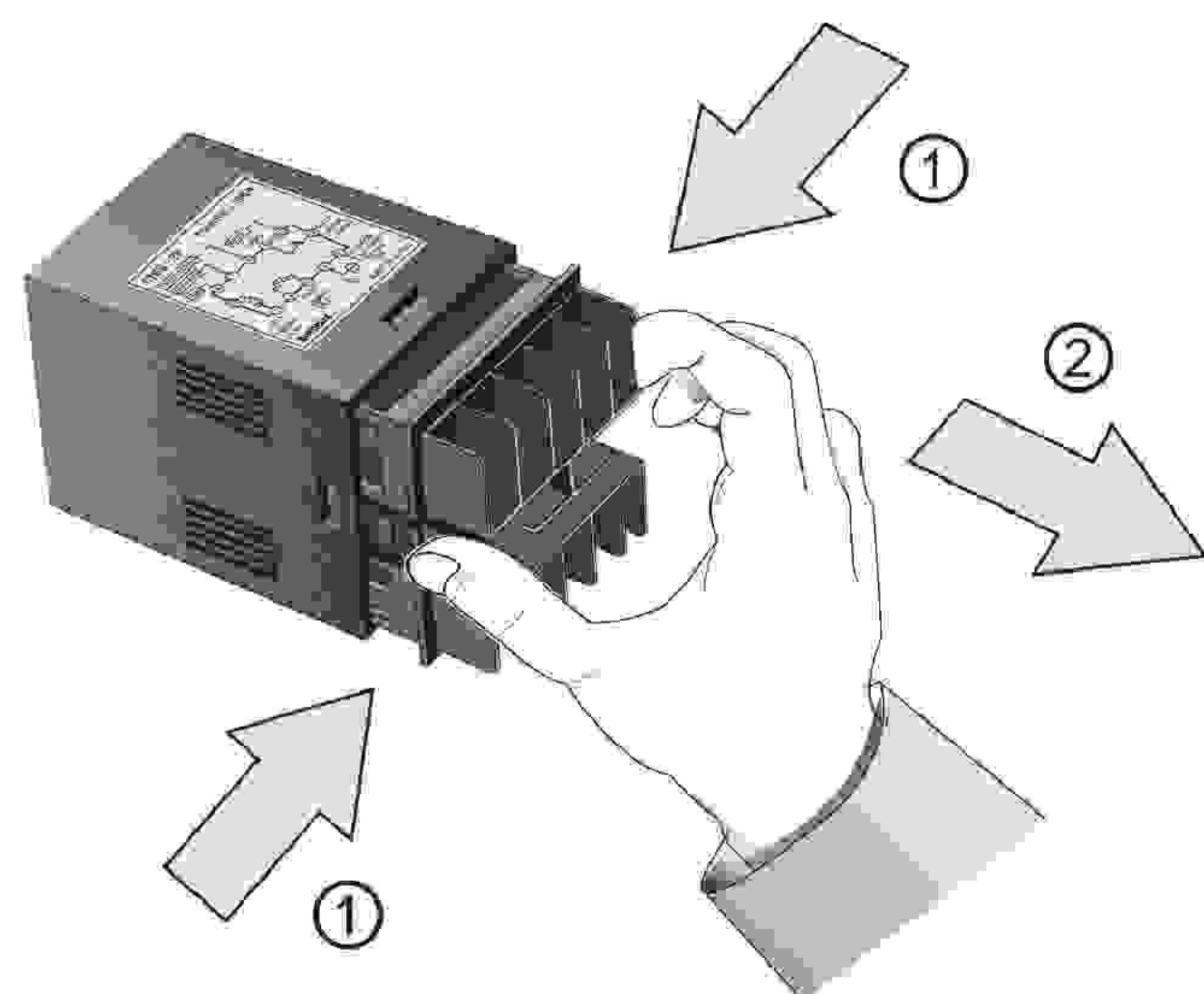
* ورودی کنتاکت



(*) ۱) قسمت ورودی BATCH RESET, INHIBIT, RESET, INB//INH, INA
(*) ۲) سرعت شمارش: قابل تنظیم بین 1cps یا 30cps (شمارنده)

انتخاب منطق ورودی [ورودی بدون ولتاژ (NPN) / ورودی ولتاژ (PNP)]:

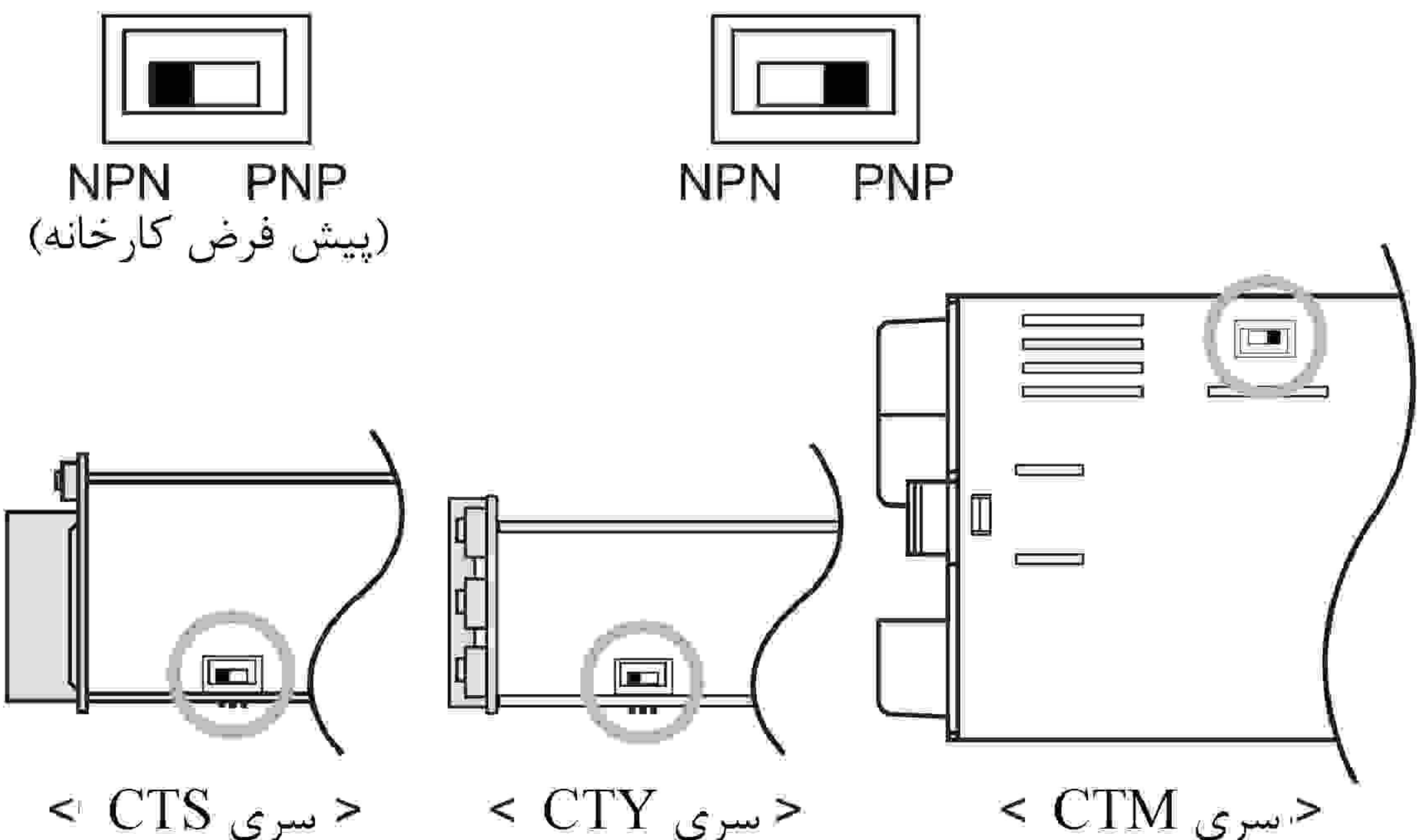
- ۱- تغذیه باید قطع شود.
- ۲- کیس را از بدنه جدا کنید. (سری CTS, CTY)



* جدا کردن کیس در جهت ۱ فشار داده و در جهت ۲ مطابق شکل هل بدهید.

- ۳- منطق ورودی را با استفاده از سویچ منطق ورودی (SW1) که داخل دستگاه واقع شده است، انتخاب کنید.

* انتخاب ورودی ولتاژ (PNP) * انتخاب ورودی بدون ولتاژ (NPN)



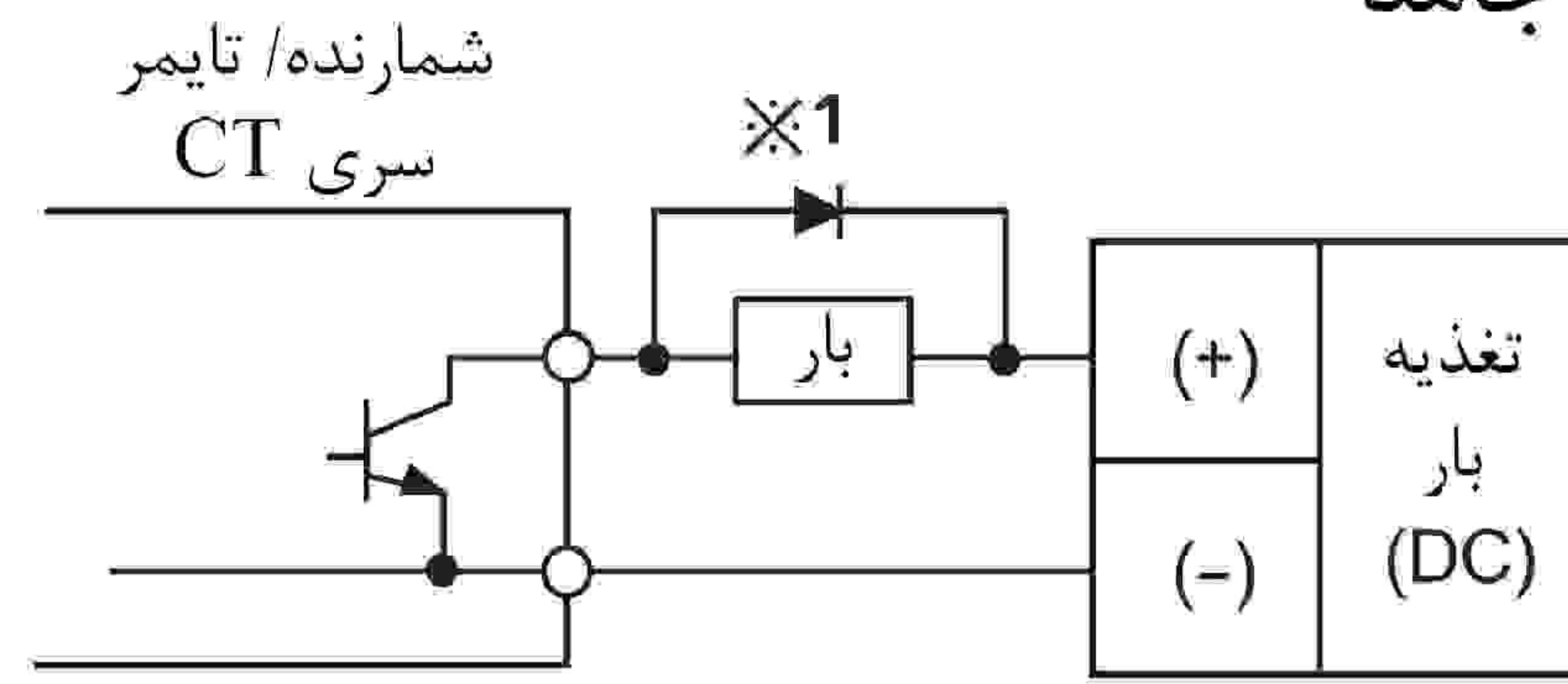
- ۴- کیس را در خلاف جهت ۲ فشار دهید.
- ۵- سپس تغذیه را به شمارنده/ تایمر اعمال کنید.

از قطع بودن تغذیه اطمینان حاصل کنید. ⚠

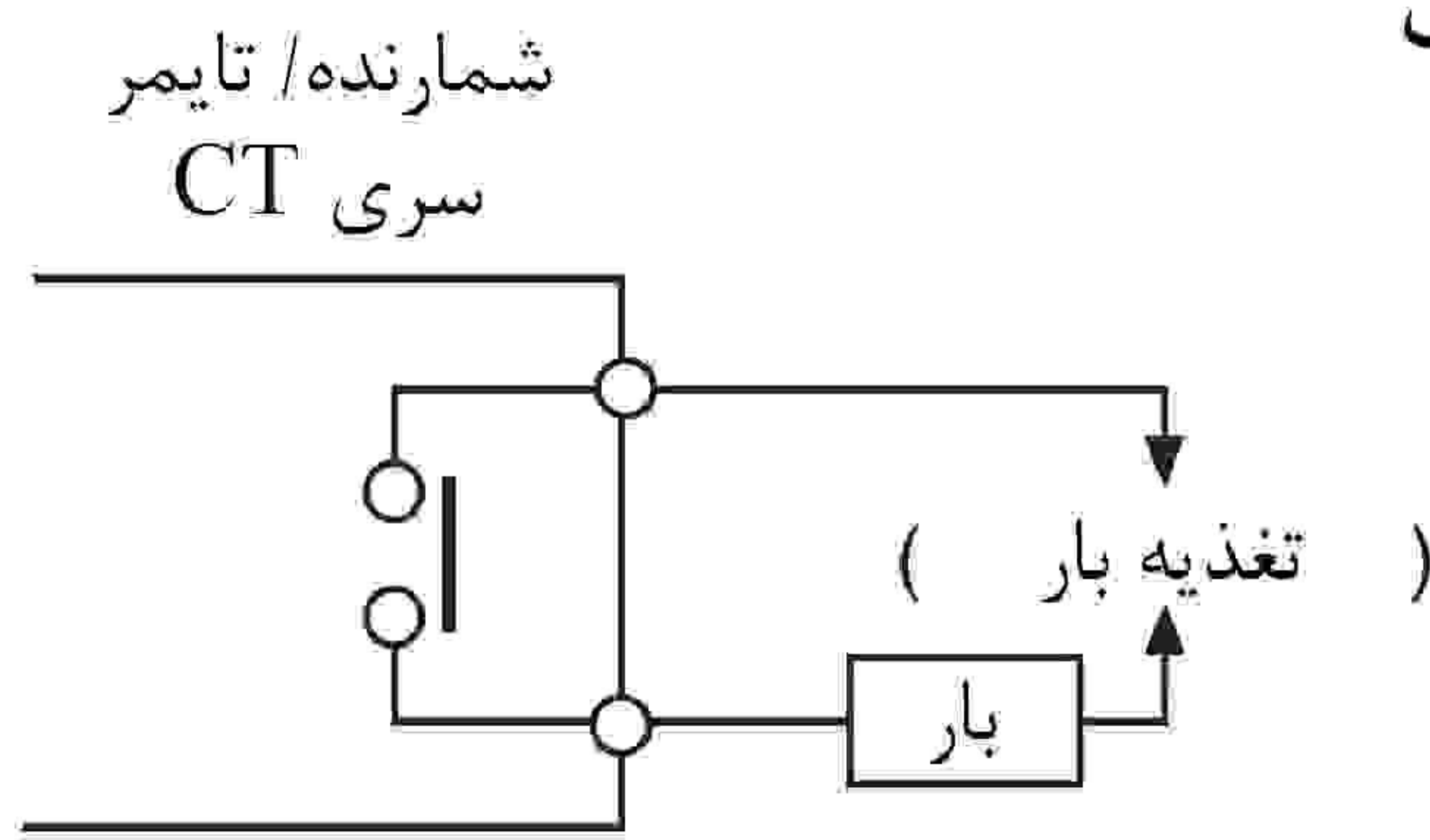
(A)	سنسورهای توری
(B)	سنسورهای فیبر نوری
(C)	سنسورهای محیط/درب
(D)	سنسورهای مجاورتی
(E)	سنسورهای فشار
(F)	انکودرهای چرخشی
(G)	کانکتورها/ سوکت ها
(H)	کنترلرهای دما
(I)	/SSR کنترل کننده های توان
(J)	شمارنده ها
(K)	تایمر ها
(L)	پنل های اندازه گیری
(M)	اندازه گیرهای دور/سرعت/پالس
(N)	نمایشگرها
(O)	کنترل کننده حسگر
(P)	منابع تغذیه سویچینگ
(Q)	موتورهای پله ای/دراپور کنترلر
(R)	پنل های منطقی/گرافیکی
(S)	تجهیزات شبکه فیلد
(T)	نرم افزار

اتصالات خروجی:

خروجی حالت جامد



خروجی کنتاکت



* بار را به گونه ای انتخاب کنید که از ظرفیت کنتاکت تجاوز نکند.

* از بار مناسب استفاده کنید و دقت کنید که توان بار از ظرفیت قطع و وصل خروجی حالت جامد (حداکثر 30VDC و حداکثر 100mA) تجاوز نکند.

* دقت کنید پلاریته تغذیه صحیح باشد.

(*۱) در صورت استفاده از بار سلفی (رله)، بین هر دو طرف بار باید از جذب کننده موج های ضربه ای (دیود، وریستور) استفاده کرد.

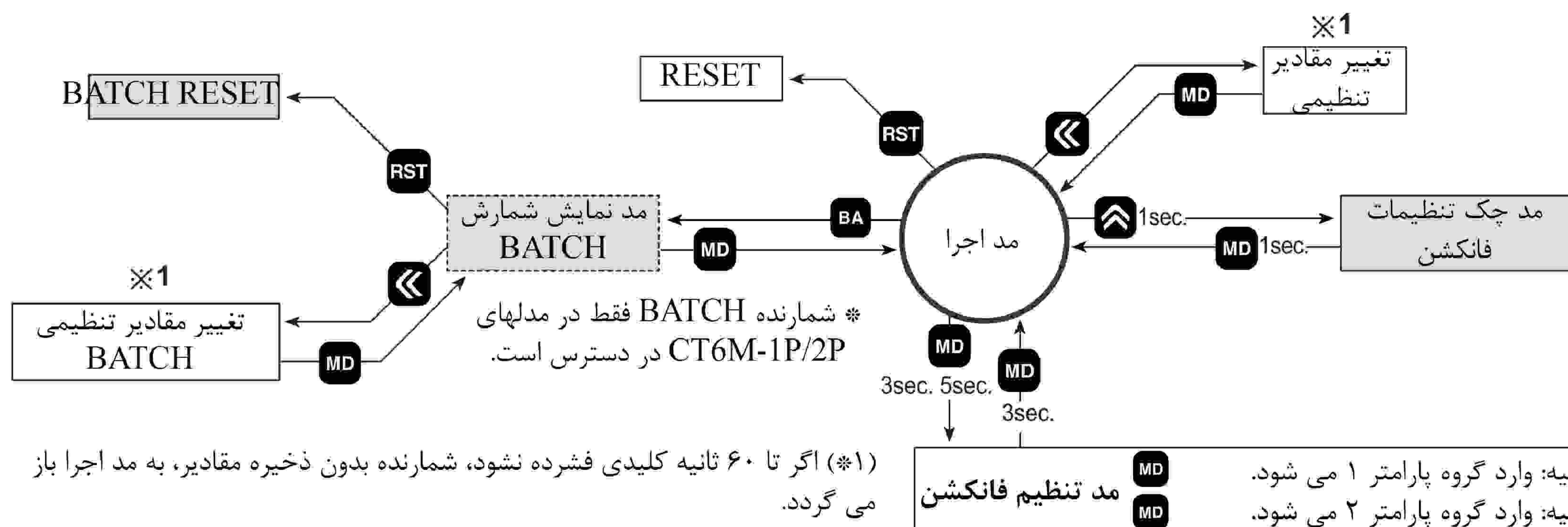
پیش فرض کارخانه:

پارامتر	پیش فرض کارخانه
مد ورودی [F n]	شمارش صعودی/نزولی [Ud-C]
مد خروجی [OUTn]	F [F]
شمارش بر ثانیه [CPS]	30cps [30]
مد نمایش (در نوع نمایشگر) [dSPn]	مجموع [TOTAL]
زمان خروجی OUT2 [OUT2]	Hold [Hold]
زمان خروجی OUT1 [OUT1]	100ms [00.10]
نقطه اعشار [dP]	-----
حداقل زمان ریست [rSt]	20ms [20]
منطق ورودی [Si I]	NPN [nPN]
نقطه اعشار معیار [dP]	6digit type: -----, 4digit type: ----
مقدار معیار [CLL]	6digit type: 1.000000, 4digit type: 1.000
تنظیم نقطه شروع [Stt]	0000000
حافظه شمارش [dRtR]	Clear [SLr]
قفل کلید [LoCk]	قفل غیرفعال [LoFF]
مقدار تنظیمی ۱ (PS1)	1000 [1000]
مقدار تنظیمی ۲ (PS2)	5000 [5000]
رنج زمانی [Hour/n/SEC]	6Digit type: 0.001s-999.999s, 4Digit type: 0.001s-9.999s
مد صعودی/نزولی [U-d]	صعودی [UP]
مد نمایش (در نوع نمایشگر) [dSPn]	مجموع [TOTAL]
حفاظت از حافظه (در نوع نمایشگر) [dRtR]	پاک شود [CLEAR]
مد خروجی [OUTn]	OND [oNd]
زمان خروجی OUT2 [OUT2]	Hold [Hold]
زمان خروجی OUT1 [OUT1]	100ms [00.10]
منطق ورودی [Si I]	NPN [nPN]
زمان سیگنال ورودی [I n]	20ms [20]
قفل کلید [LoCk]	قفل غیرفعال [LoFF]
مقدار تنظیمی ۱ (PS1)	1000 [1000]
مقدار تنظیمی ۲ (PS2)	5000 [5000]
آدرس ارتباط [Addr]	01 [00 1]
سرعت ارتباط [bPS]	9600bps [96]
توازن ارتباط [Prty]	ندارد [nonE]
بیت توقف ارتباط [StP]	2 [2]
زمان انتظار پاسخ [rStt]	20ms [20]
قابلیت نوشتن در ارتباط [EnW]	فعال [EnA]

نمایش خطا:

نمایش خطا	خطاها	وضعیت خروجی	نحوه برطرف کردن
	عدم موفقیت در بارگذاری دیتای مقادیر تنظیمی موجود	OFF	تغذیه را دوباره وصل کنید

عملکرد و فانکشن ها:

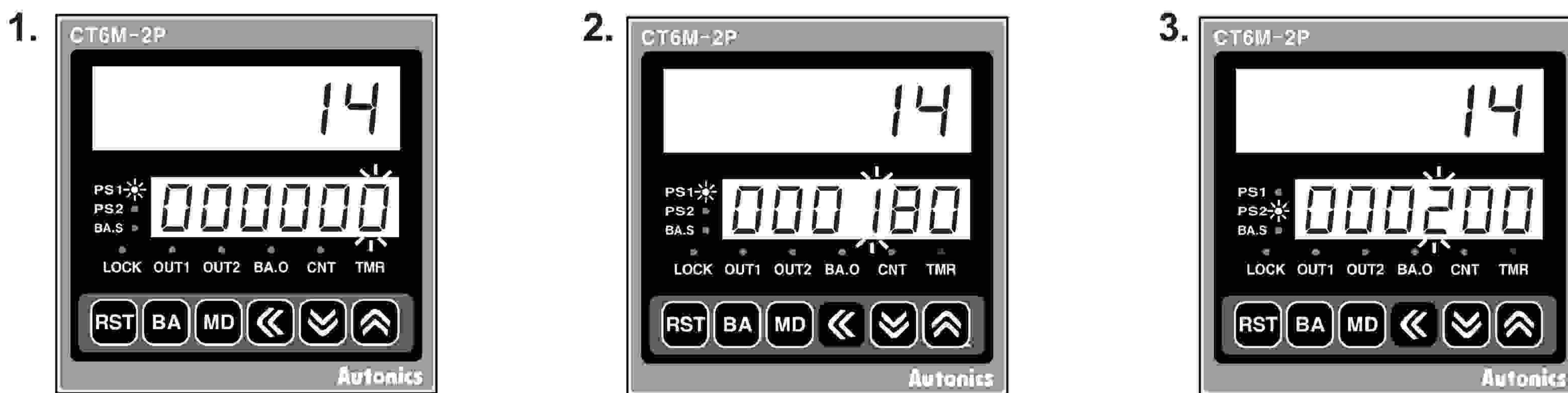


(*1) اگر تا ۶۰ ثانیه کلیدی فشرده نشود، شمارنده بدون ذخیره مقادیر، به مد اجرا باز می گردد.

۳ ثانیه: وارد گروه پارامتر ۱ می شود.
۵ ثانیه: وارد گروه پارامتر ۲ می شود.
مد تنظیم فانکشن

تغییر مقادیر تنظیمی (شمارنده/ تایمر)

* حتی اگر مقادیر تنظیمی تغییر داده شوند، عملکرد ورودی و خروجی کنترلی ادامه خواهد یافت. به علاوه، مقدار تنظیمی می تواند به صورت (0) تنظیم شود، که این به معنی فعال شدن خروجی است. بر اساس مد خروجی، مقدار تنظیمی نمی تواند به صورت (0) تنظیم شود. (با تنظیم مقدار تنظیمی به صورت (0) عدد صفر ۳ بار چشمک خواهد زد.)



1. در مد اجرا با استفاده از کلید چپ وارد مد تنظیم مقادیر تنظیمی می شود. LED PS1 روشن شده و رقم اول مقدار تنظیمی چشمک می زند.

2. با استفاده از کلیدهای چپ، بالا و پایین مقدار تنظیمی را با مقدار (180) تنظیم کرده، سپس با فشردن کلید MD وارد مد تنظیم PS2 می شود.

3. با استفاده از کلیدهای چپ، بالا و پایین مقدار تنظیمی را با مقدار (200) تنظیم کرده، سپس با فشردن کلید MD تنظیم PS2 پایان یافته و به مد اجرا باز می گردد.

* به منظور ذخیره مقادیر تنظیم شده پس از مقداردهی و تغییر مقادیر تنظیمی، کلید MD را فشار دهید. سپس، به پارامتر بعدی می رود یا به مد اجرا باز می گردد. با این حال، اگر تا ۶۰ ثانیه هیچ کلیدی فشرده نشود، بدون ذخیره کردن مقادیر تنظیم شده، به مد اجرا باز می گردد.

مد چک تنظیمات فانکشن

مقادیر تنظیم شده مد تنظیم فانکشن با استفاده از کلیدهای بالا و پایین می توانند تایید شوند.

فانکشن نمایش سوییچینگ در نشانگر مقادیر تنظیمی

مقدار تنظیمی ۱ (PS1) و مقدار تنظیمی ۲ (PS2) هر بار با فشردن کلید MD در مدل های قابل تنظیم دوگانه، نمایش داده می شوند. (در تایمر، در مدهای خروجی ond, ond.1, ond.2 در دسترس است.)

ریست

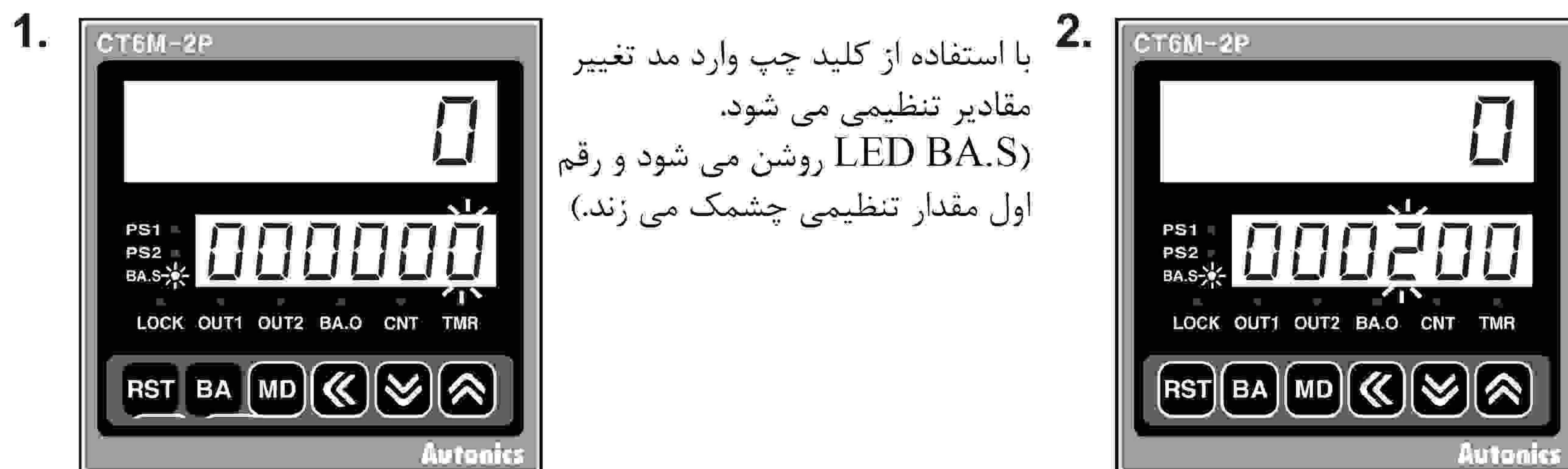
* در مد اجرا یا مد تنظیم فانکشن، اگر کلید MD فشرده شود یا به ترمینال RESET پشت دستگاه سیگنال اعمال شود، مقادیر فعلی به صورت اولیه مقداردهی می شوند و خروجی حالت قطع را حفظ خواهد کرد. در صورت انتخاب ورودی ولتاژ (PNP)، ترمینال ۱۰ و ۱۲ را اتصال کوتاه کنید، یا در صورت انتخاب ورودی بدون ولتاژ (NPN)، ترمینال های ۱۱ و ۱۲ را اتصال کوتاه کنید تا ریست انجام شود.

شمارنده BATCH (فقط برای مدل های CT6M-1P/CT6M-2P):

در مد نمایش شمارنده BATCH، مقدار شمارش شده BATCH در قسمت نشانگر شمارش نمایش داده می شود و مقدار تنظیمی شمارنده BATCH در قسمت نشانگر مقایسه تنظیمی، نمایش داده می شود.

تغییر مقادیر تنظیمی BATCH

در صورت فشار دادن کلید BA در مد اجرا، وارد مد نمایش شمارنده BATCH می شود.

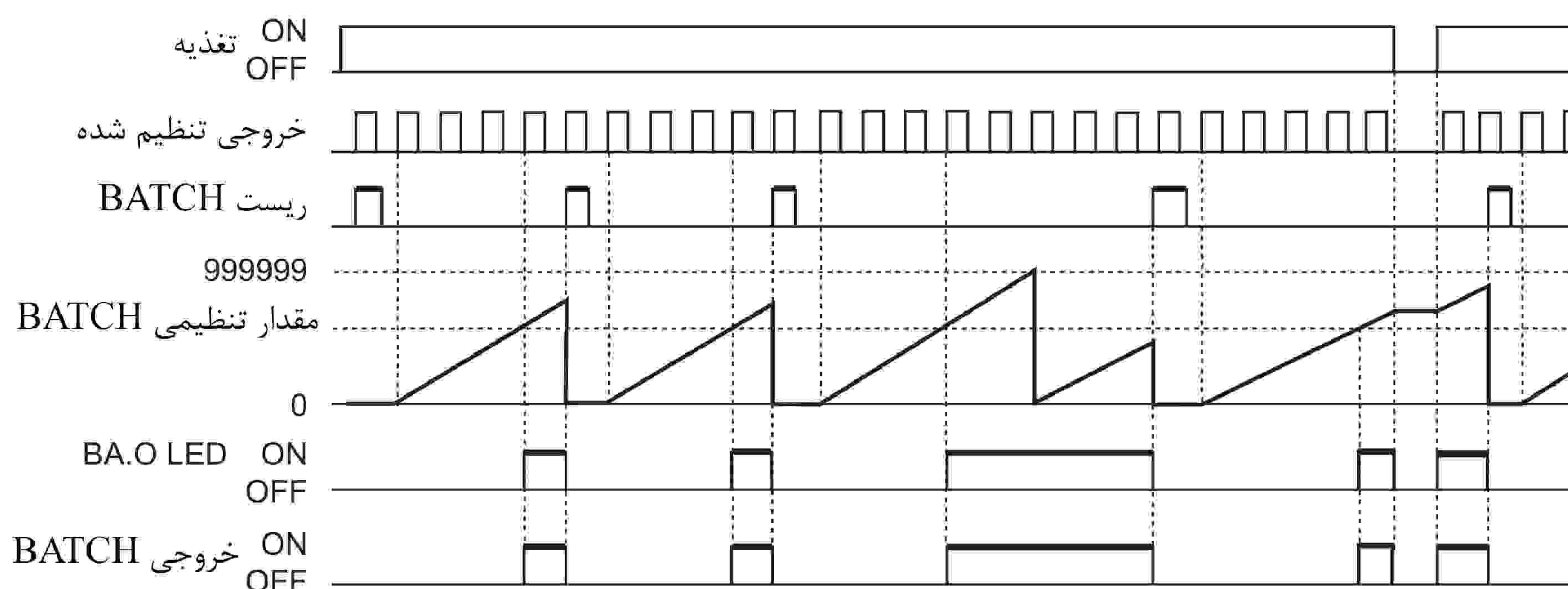


1. با استفاده از کلید چپ وارد مد تغییر مقادیر تنظیمی می شود. LED B.A.S روشن می شود و رقم اول مقدار تنظیمی چشمک می زند.

2. با استفاده از کلیدهای چپ، بالا و پایین مقدار BATCH با مقدار 200 تنظیم شده و سپس با فشار دادن کلید MD تنظیم مقادیر BATCH پایان یافته و به مد نمایش شمارنده BATCH منتقل خواهد شد.

(A)	سنسورهای نوری
(B)	سنسورهای فیبر نوری
(C)	سنسورهای محیط ادرب
(D)	سنسورهای مجاورتی
(E)	سنسورهای فشار
(F)	انکودرهای چرخشی
(G)	کانکتورها/ سوکت ها
(H)	کنترلرهای دما
(I)	کنترل کننده های توان /SSR
(J)	شمارنده ها
(K)	تایمر ها
(L)	پنل های اندازه گیری
(M)	اندازه گیرهای دور/سرعت/پالس
(N)	نمایشگرها
(O)	کنترل کننده حسگر
(P)	منابع تغذیه سوییچینگ
(Q)	موتورهای پله ای (درایور کنترلر)
(R)	پنل های منطقی/ گرافیکی
(S)	تجهیزات شبکه فیلد
(T)	نرم افزار

عملکرد شمارنده BATCH



عملکرد شمارش BATCH

- * مقدار شمارش BATCH تا زمانی که سیگنال ریست BATCH اعمال شود، افزایش می یابد. اگر مقدار شمارش BATCH بیش از ۹۹۹۹۹۹ شود، مقدار شمارش از نو شروع می شود.
- ۱- عملکرد شمارش BATCH در شمارنده: تعداد دفعات رسیدن به مقادیر تنظیمی CT6M-1P یا رسیدن به مقادیر تنظیمی دوگانه CT6M-2P، را شمارش می کند.
- ۲- عملکرد شمارش BATCH در تایمر: تعداد دفعات رسیدن به زمان تنظیمی را شمارش می کند. (در صورتی که مد خروجی FLK بود، تعداد دفعات رسیدن به زمان تنظیمی T.off و زمان تنظیمی T.on را شمارش می کند).

خروجی BATCH

- * اگر در حین تغییر مقادیر تنظیمی BATCH، سیگنال ورودی اعمال شود، عملکرد شمارش و خروجی کنترلی انجام خواهند شد.
- * اگر مقدار شمارش شده BATCH برابر با مقدار تنظیمی BATCH شود، خروجی BATCH وصل شده و وضعیت وصل را تا زمانی که سیگنال ریست BATCH اعمال شود، حفظ خواهد کرد.
- * اگر در حالتی که خروجی BATCH وصل شده است، تغذیه قطع و سپس دوباره وصل شود، خروجی BATCH حالت وصل خود را تا زمانی که سیگنال ریست BATCH اعمال شود، حفظ خواهد کرد.

ورودی ریست BATCH

- * در صورت فشار دادن کلید ریست یا اعمال سیگنال به ترمینال ریست BATCH در قسمت پشت دستگاه، مقدار شمارش شده BATCH ریست خواهد شد. در صورت انتخاب ورودی ولتاژ (PNP) ترمینال های ۱۰ و ۱۴ را اتصال کوتاه کنید و یا در صورت انتخاب ورودی بدون ولتاژ (NPN) ترمینال های ۱۱ و ۱۴ را اتصال کوتاه کنید.
- * در صورت اعمال سیگنال به ریست BATCH مقدار شمارش شده BATCH صفر شده و خروجی BATCH وضعیت قطع را حفظ خواهد کرد.

کاربرد فانکشن شمارنده BATCH

* تایمر

به مدت ۳ ثانیه شیر را در بطری پر می کند. (زمان تنظیم شده) وقتی ۵۰۰ بطری شیر پر شدند، لامپ پایان شمارش BATCH روشن می شود. (زمان تنظیمی: ۳ ثانیه، مقدار تنظیمی BATCH: 500)

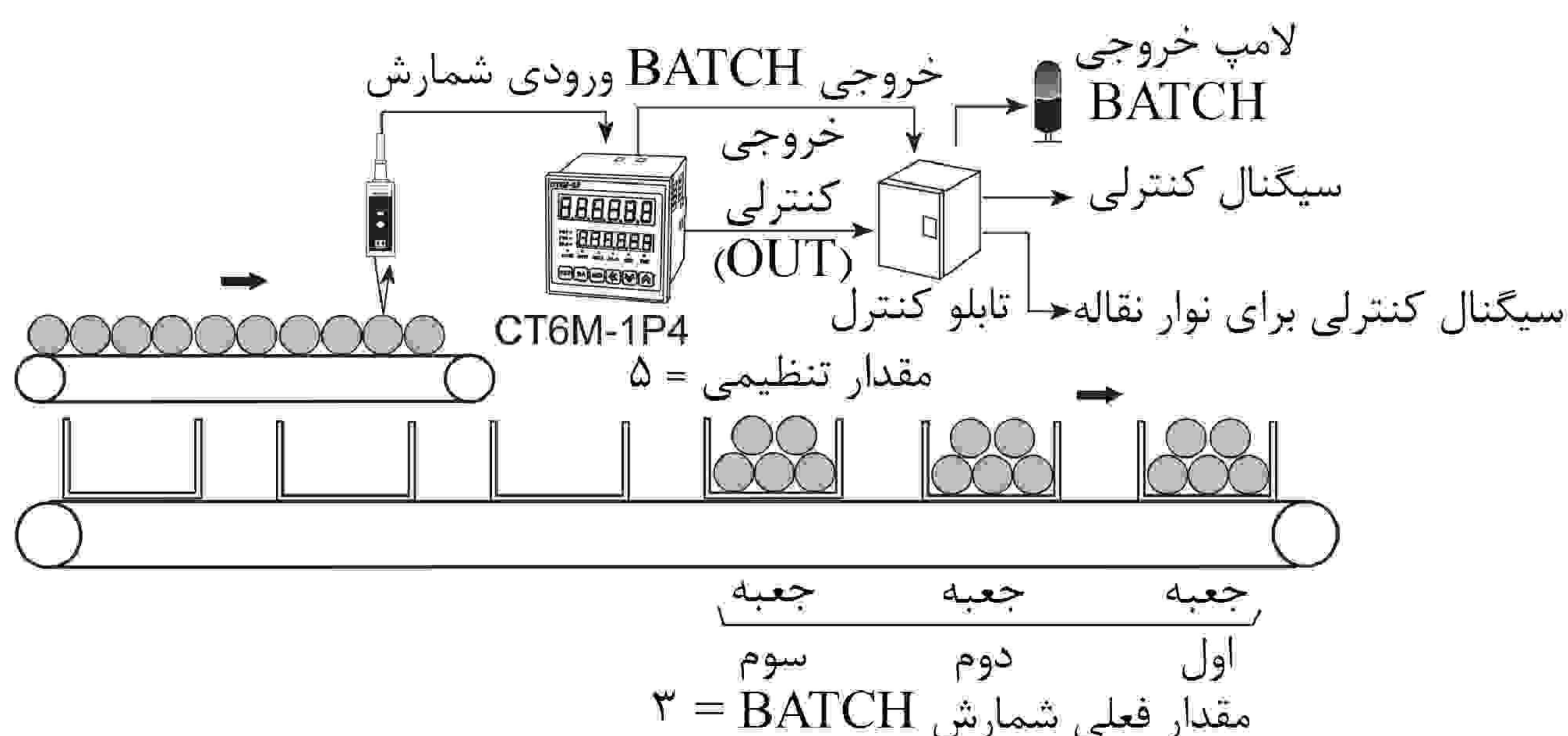
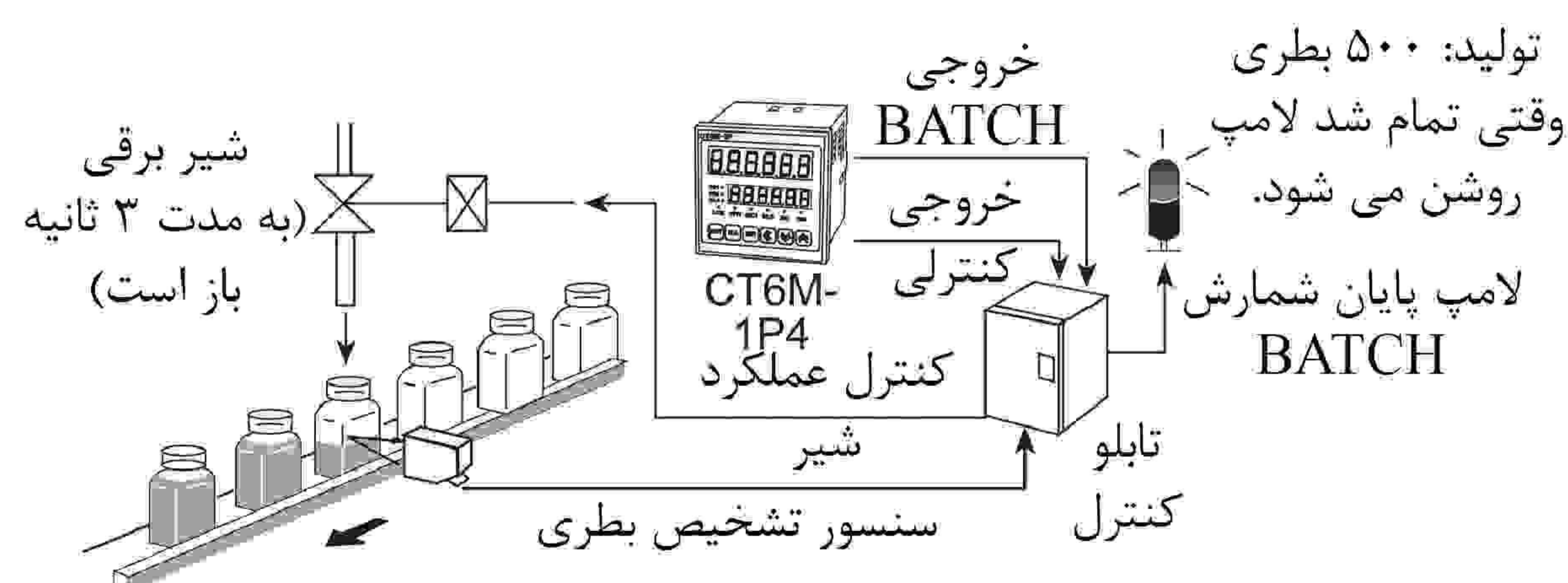
* شمارنده

در صورت قرار دادن ۵ عدد محصول داخل یک جعبه و سپس انجام بسته بندی زمانی که تعدادشان به ۲۰۰ برسد.

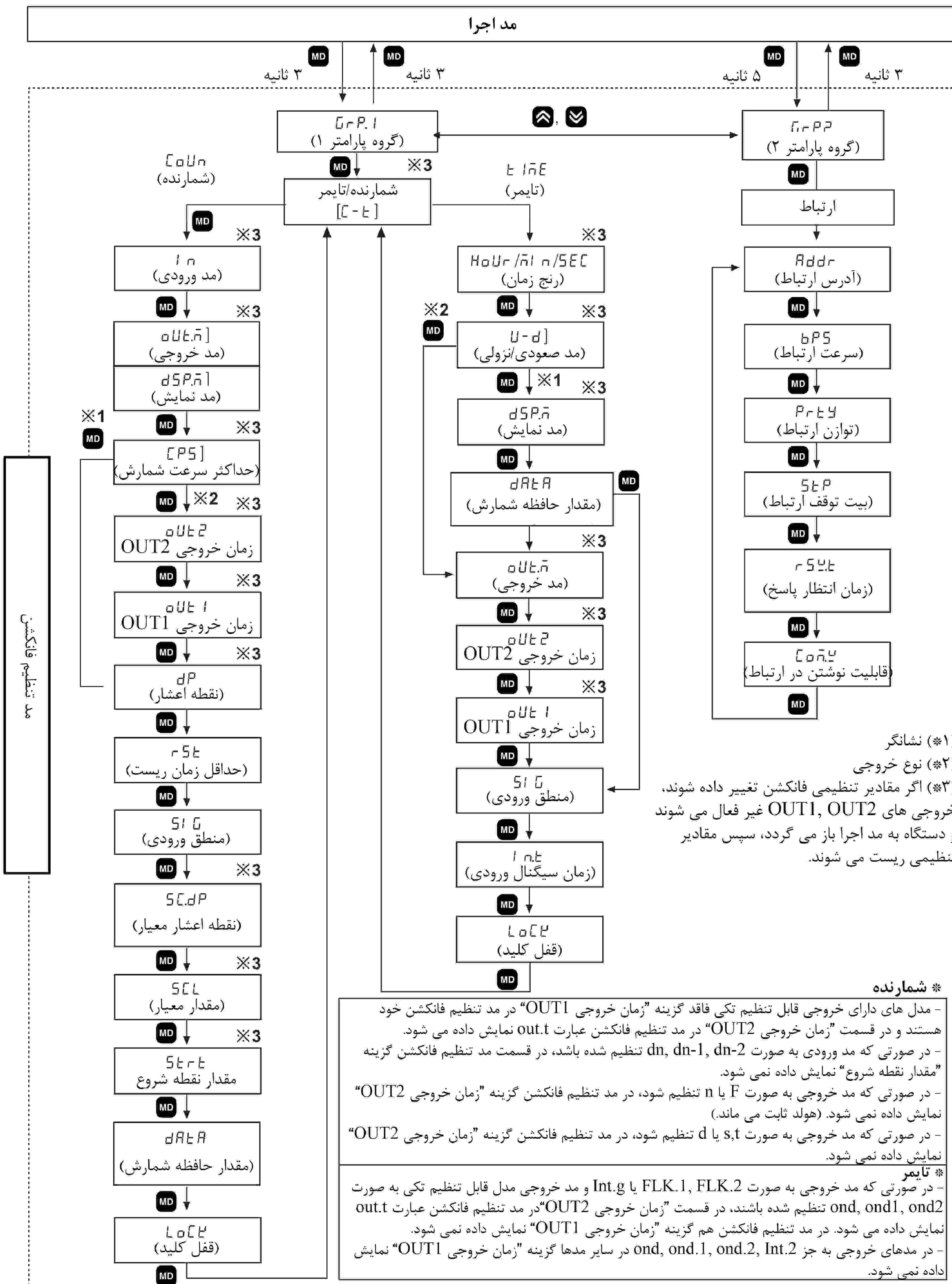
- مقدار تنظیمی شمارنده = ۵، مقدار تنظیمی BATCH = 200

- زمانی که مقدار شمارش شده شمارنده به مقدار تنظیمی "۵" برسد، خروجی کنترلی (OUT) فعال می شود، و در اینجا به مقدار شمارش شده BATCH به مقدار "۱" واحد اضافه می شود. تابلو کنترل که خروجی کنترلی (OUT) را دریافت کرده، مکرراً نوار نقاله را کنترل می کند تا جعبه های پر را حرکت دهد و جعبه های خالی را در وضعیت آماده قرار دهد.

هنگامی که مقدار شمارش BATCH به مقدار "۲۰۰" رسید، خروجی BATCH فعال می شود. سپس تابلو کنترل نوار نقاله را متوقف کرده و سیگنال کنترلی لازم برای بسته بندی را ارسال می کند.



فلوچارت مد تنظیم فانکشن:



- (A) سنسورهای نوری
- (B) سنسورهای فیبر نوری
- (C) سنسورهای محیط ادرب
- (D) سنسورهای مجاورتی
- (E) سنسورهای فشار
- (F) انکودرهای چرخشی
- (G) کانکتورها/ سوکت ها
- (H) کنترلرهای دما
- (I) /SSR کنترل کننده های توان
- (J) شمارنده ها
- (K) تایمر ها
- (L) پنل های اندازه گیری
- (M) اندازه گیرهای دور/سرعت/پالس
- (N) نمایشگرها
- (O) کنترل کننده حسگر
- (P) منابع تغذیه سوئیچینگ
- (Q) موتورهای پله ای/دراپور کنترلر
- (R) پنل های منطقی/گرافیکی
- (S) تجهیزات شبکه فیلد
- (T) نرم افزار

* اگر مقادیر تنظیمی گروه پارامتر ۱ تغییر داده شوند، مقدار نمایش و خروجی به حالت اولیه مقداردهی می شوند.

* کلید MD را در مد اجرا به مدت ۳ ثانیه/۵ ثانیه فشار دهید تا وارد گروه پارامتر ۱/گروه پارامتر ۲ شود.

در مد تنظیم فانکشن کلید MD را بیش از ۳ ثانیه فشار دهید تا به مد اجرا باز گردد.

* عملکرد ورودی و خروجی کنترلی در مد تنظیم فانکشن قابل تنظیم هستند.

* در مد تنظیم فانکشن، در صورت تغییر مقادیر تنظیمی پارامترهایی که با (*۳) مشخص شده اند، خروجی های OUT1 و OUT2 غیر فعال شده و مقدار فعلی نیز ریست خواهد شد.

* در مدل های فاقد قابلیت ارتباط، گروه پارامتر ۲ وجود ندارد.

تنظیم پارامتر (شمارنده):

جهت تغییر مقادیر تنظیمی: یا , جهت انتخاب مد تنظیمات: MD

مد تنظیمی	نحوه تنظیم
شمارنده/تایمر C-t	شمارنده: *CONE تایمر: t1nE C ← t
مد ورودی In	Ud-C ↔ UP ↔ UP-1 ↔ UP-2 ↔ dn ↔ dn-1 ↔ dn-2 ↔ Ud-A ↔ Ud-b ↑
مد خروجی OUTn	مد ورودی UP, UP-1, UP-2 or dn, dn-1, dn-2 F ↔ n ↔ C ↔ r ↔ t ↔ P ↔ q ↔ A ↑ * در صورتی که مد خروجی n, F باشد، در مد تنظیم گزینه "زمان خروجی OUT2" وجود ندارد. (به صورت ثابت، هولد می شود). * اگر مد خروجی به صورت d تنظیم شود، حتی اگر سرعت شمارش به صورت 5Kcps, 10Kcps تنظیم شده باشد، به صورت اتوماتیک با مقدار 30Kcps تنظیم خواهد شد. (تنظیم پیش فرض کارخانه) * در صورت انتخاب حالت نمایشگر: * در صورت انتخاب حالت نمایشگر، گزینه انتخاب مد نمایش [dSP.M] نمایش داده خواهد شد. * فانکشنی به قابلیت های دستگاه اضافه شده که می توان با انتخاب HOLD مقادیر تنظیمی را نیز تنظیم کرد. (به صفحه J-22 مراجعه کنید).
مد نمایش dSP.n	F ↔ n ↔ C ↔ r ↔ t ↔ P ↔ q ↔ A ↔ S ↔ t ↔ d ↑ Hold ↔ total
حداکثر سرعت شمارش CPS	* سرعت شمارش به نسبت یک به یک (1:1) سیگنال ورودی INA یا INB می باشد، و همزمان به هر دو ورودی INA, INB اعمال می شود. * در صورت تنظیم مد خروجی به صورت d، می توانید سرعت های 1cps, 30cps, 1Kcps را انتخاب کنید. 30 ↔ 1t ↔ 5t ↔ 10t ↔ 1
زمان خروجی OUT2 OUT2	* زمان خروجی تک ضرب OUT2 را تنظیم کنید. * رنج تنظیم: 0.01 تا 99.99 ثانیه * در صورت تنظیم مد خروجی به صورت F, n نمایش داده نمی شود. * برای تغییر مقدار زمان خروجی OUT2:
زمان خروجی OUT1 OUT1	* زمان خروجی تک ضرب OUT1 را تنظیم کنید. * رنج تنظیم: 0.01 تا 99.99 ثانیه، هولد * با 4 بار فشار دادن کلید چپ HOLD نمایش داده می شود. * برای تغییر مقدار زمان خروجی OUT1:
نقطه اعشار dP	* تنظیمات انجام شده برای نقطه اعشار به همزمان به مقدار تنظیمی و مقدار شمارش اعمال می شود. * نوع 6 رقمی * نوع 4 رقمی
حداقل زمان ریست rSt	* حداقل عرض سیگنال RESET اکسترنال را تنظیم کنید. (واحد: میلی ثانیه) 1 ↔ 20
منطق ورودی SiG	* نوع منطق ورودی را چک کنید. (PNP, NPN) nPN: ورودی بدون ولتاژ PNP: ورودی ولتاژ
نقطه اعشار معیار SC.dP	* موقعیت نقطه اعشار معیار نباید کمتر از نقطه اعشار تنظیم شده برای ارقام [dP] باشد. * نوع 6 رقمی * نوع 4 رقمی
مقدار معیار SC.L	* رنج تنظیم مقدار معیار: نوع 6 رقمی: 0.00001 to 99999.9 نوع 4 رقمی: 0.001 to 999.9 * به صفحه J-20 قسمت فانکشن معیار مراجعه نمایید.
مقدار نقطه شروع St.rE	* رنج تنظیم مقدار نقطه شروع (مرتبط با تنظیم نقطه اعشار): نوع 6 رقمی: 0.00000 to 999999 نوع 4 رقمی: 0.000 to 9999 * به صفحه J-20 قسمت فانکشن نقطه شروع مراجعه نمایید.
حفاظت از حافظه dA.tA	* قطع شدن تغذیه مقدار شمارش شده پاک می شود: *ELr * در لحظه قطع شدن تغذیه مقدار شمارش را ذخیره می کند: *rEE
قفل کلید LoCk	* کنسل کردن مد قفل: *LoFF این کلید قفل می شود: LoC.1: این کلیدها قفل می شوند: LoC.2: , , این کلیدها قفل می شوند: LoC.3: , ,

(*) توضیح تنظیم نقطه اعشار و نقطه اعشار معیار

- تنظیم نقطه اعشار: نقطه اعشار مربوط به مقدار نمایش داده شده روی نشانگر جلوی دستگاه را تنظیم می کند.

- تنظیم نقطه اعشار معیار: نقطه اعشار معیار شمارش را بدون در نظر گرفتن موقعیت نقطه اعشار مقدار نمایش، تنظیم می کند.

مد عملکرد ورودی (شمارنده):

مد ورودی	چارت شمارش	عملکرد
UP (UP) صعودی		<p>* اگر INA ورودی شمارش باشد، * INB ورودی INHIBIT خواهد بود. * اگر INB ورودی شمارش باشد، * INA ورودی INHIBIT خواهد بود.</p>
UP-1 (Up-1)		<p>* با لبه بالا رونده سیگنال ورودی INA شمارش انجام می شود. * INA: ورودی شمارش * INB: ورودی INHIBITION</p>
UP-2 (Up-2)		<p>* با لبه پایین رونده سیگنال ورودی INA شمارش انجام می شود. * INA: ورودی شمارش * INB: ورودی INHIBITION</p>
dn (Down)		<p>* اگر INA ورودی شمارش باشد، * INB ورودی INHIBIT خواهد بود. * اگر INB ورودی شمارش باشد، * INA ورودی INHIBIT خواهد بود.</p>
dn-1 (Down-1)		<p>* با لبه بالا رونده سیگنال ورودی INA شمارش انجام می شود. * INA: ورودی شمارش * INB: ورودی INHIBITION</p>
dn-2 (Down-2)		<p>* با لبه پایین رونده سیگنال ورودی INA شمارش انجام می شود. * INA: ورودی شمارش * INB: ورودی INHIBITION</p>
Ud-A (Up/Down-A)		<p>* INA: ورودی شمارش * INB: ورودی فرمان شمارش</p> <p>* در صورت L بودن ورودی INB شمارش صعودی است. * در صورت H بودن ورودی INB شمارش نزولی است.</p>

- (A) سنسورهای نوری
- (B) سنسورهای فیبر نوری
- (C) سنسورهای محیطی/درب
- (D) سنسورهای مجاورتی
- (E) سنسورهای فشار
- (F) انکودرهای چرخشی
- (G) کانکتورها/ سوکت ها
- (H) کنترلرهای دما
- (I) /SSR کنترل کننده های توان
- (J) شمارنده ها
- (K) تایمر ها
- (L) پنل های اندازه گیری
- (M) اندازه گیرهای دور/سرعت/پالس
- (N) نمایشگرها
- (O) کنترل کننده حسگر
- (P) منابع تغذیه سویچینگ
- (Q) موتورهای پله ای درایور کنترلر
- (R) پنل های منطقی/ گرافیکی
- (S) تجهیزات شبکه
- (T) نرم افزار

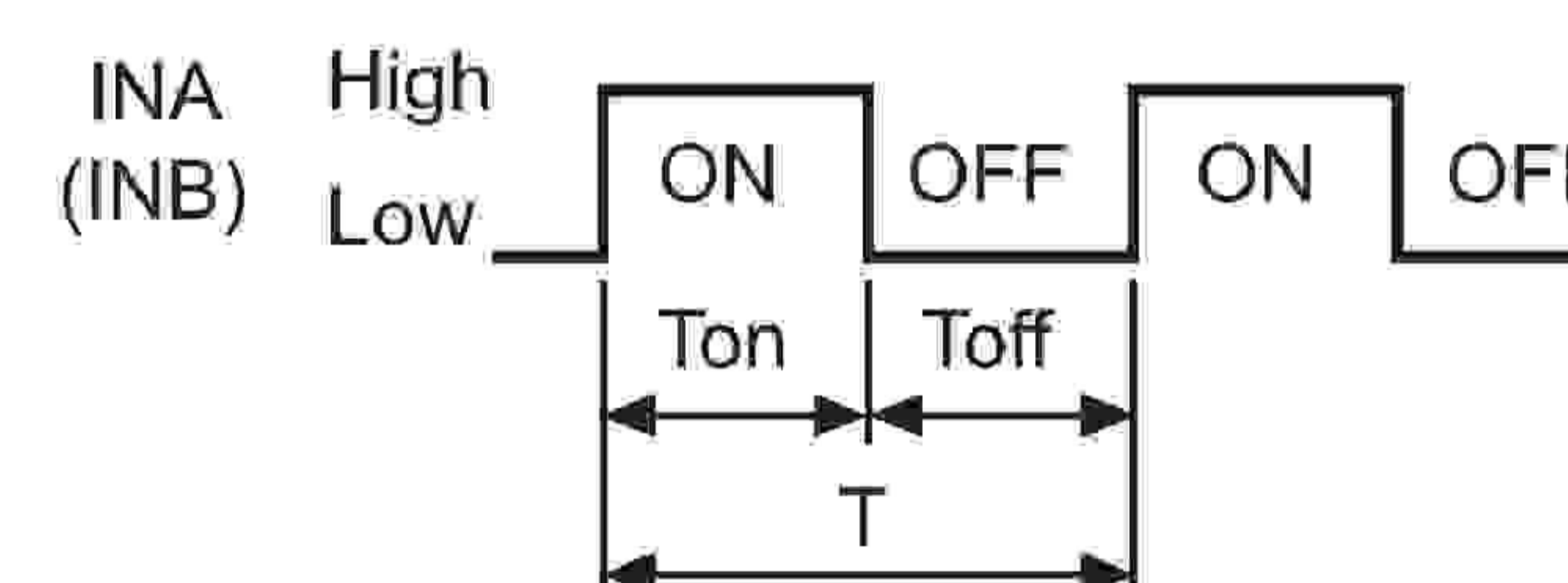
مد عملکرد ورودی (شمارنده):

مد ورودی	چارت شمارش	عملکرد
Ud-b (Up/Down-B)		<p>* INA: ورودی شمارش صعودی * INB: ورودی شمارش نزولی * در صورتی که هر دو ورودی INA, INB به صورت همزمان با لبه بالا رونده اعمال شوند، مقدار شمارش با مقدار قبلی باقی می ماند.</p>
Ud-C (Up/Down-C)		<p>* در صورت استفاده از فاز A, B انکودر با اتصال به ورودی های INA, INB، لطفا پارامتر مد ورودی شمارنده [In]، را به صورت ورودی با فاز مختلف [ud-c] تنظیم کنید.</p>

* عرض سیگنال a باید بیشتر از حداقل عرض سیگنال باشد و عرض سیگنال b باید بیشتر از نصف حداقل عرض سیگنال باشد. در غیر اینصورت +1- شمارش خطا رخ خواهد داد.

* حداقل عرض سیگنال با سرعت شمارش

سرعت شمارش	حداقل عرض سیگنال
1cps	500ms
30cps	16.7ms
1kcps	0.5ms
5kcps	0.1ms
10kcps	0.05ms



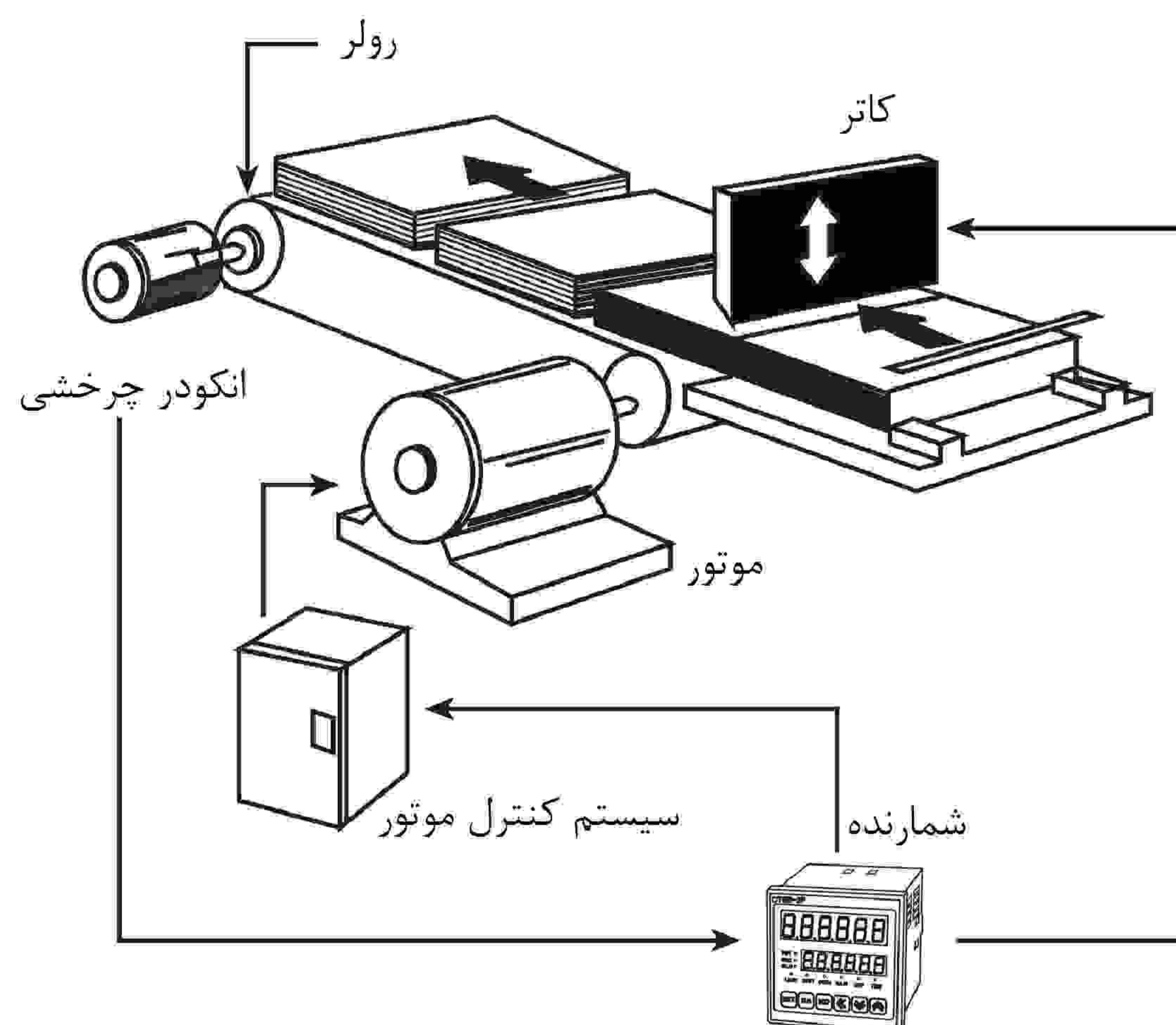
* Ton, Toff: حداقل عرض سیگنال

* مفهوم H و L

	ورودی ولتاژ (NPN)	ورودی بدون ولتاژ (PNP)
H	5-30VDC	اتصال کوتاه
L	0-2VDC	مدار باز

فانکشن معیار (شمارنده):

این فانکشن برای تنظیم و نشان دادن واحد محاسبه شده برای طول واقعی، اندازه گیری مایعات، موقعیت و ... می باشد. مقدار طول اندازه گیری شده، مایع اندازه گیری شده، موقعیت اندازه گیری شده به ازای ۱ پالس را "مقدار معیار" می گویند. به عنوان مثال، P تعداد پالس های به ازای یک دور چرخش انکودر می باشد و L طول دلخواه برای اندازه گیری می باشد. مقدار معیار [طول دلخواه (L)] تقسیم بر [تعداد پالس ها به ازای یک دور گردش انکودر (P)]. حاصل می شود طول به ازای ۱ پالس انکودر چرخشی.



(مثال) کنترل طول به وسیله شمارنده و انکودر چرخشی
[در صورتی که قطر رولر ۲۲ میلیمتر (D) باشد و متصل به یک انکودر ۱۰۰۰ پالس شود]

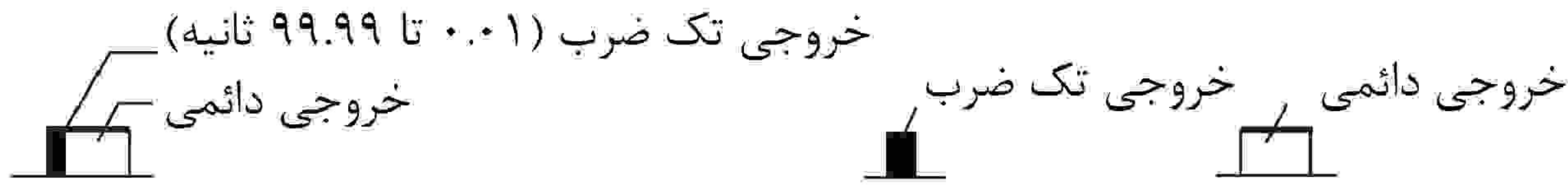
$$\begin{aligned} \text{مقدار معیار} &= \frac{\pi \times \text{قطر رولر (D)}}{\text{تعداد پالس ها به ازای ۱ دور گردش انکودر}} \\ &= \frac{3.1416 \times 22}{1000} \\ &= 0.069 \text{ میلیمتر/پالس} \end{aligned}$$

برای کنترل موقعیت نوار نقاله به اندازه ۰.۱ میلیمتر، نقطه اعشار را از طریق مد تنظیم نقطه اعشار [dp]، در جایگاه یک دهم [-----] تنظیم کنید و نقطه اعشار معیار را از طریق مد تنظیم نقطه اعشار معیار [SC.dp] در جایگاه یک هزارم [----] تنظیم کنید. سپس از طریق مد تنظیم معیار [SCL] پارامتر مقدار معیار را با مقدار ۰.۰۶۹ تنظیم کنید.

فانکشن نقطه شروع (شمارنده):

در مد شمارش توسط این فانکشن، شروع شمارش از مقدار اولیه تنظیم شده در پارامتر نقطه شروع [Strt] انجام می گیرد.
* اگر مد ورودی تایمر به صورت dn-1, dn, یا dn-2 تنظیم شود، این فانکشن در دسترس نخواهد بود.
* با اعمال سیگنال ریست، مقدار فعلی شمارش به مقدار نقطه شروع باز می گردد.
* پس از شمارش صعودی در مد C, r, p, q

شمارنده/ تایمر قابل برنامه ریزی



مد عملکرد خروجی (شمارنده):

مد خروجی	مد ورودی			عملکرد
	Up, Up-1, 2	Down, Down-1, 2	Up/Down A, B, C	
F (F)				<p>* پس از پایان شمارش، مقدار شمارش نمایش داده شده افزایش یا کاهش می باشد تا زمانی که سیگنال ریست اعمال شود و خروجی دائمی وضعیت خود را حفظ می کند.</p>
N (N)				<p>* پس از پایان شمارش، مقدار شمارش نمایش داده شده و خروجی دائمی وضعیت خود را حفظ می کنند تا زمانی که سیگنال ریست اعمال شود.</p>
C (C)				<p>* هنگام اتمام شمارش، مقدار شمارش نمایش داده شده ریست می شود و همزمان شمارش نیز انجام می شود. * خروجی OUT1 که از نوع دائمی می باشد پس از خروجی OUT2 که به صورت تک ضرب می باشد، قطع خواهد شد. * زمان خروجی تک ضرب OUT1 بدون در نظر گرفتن خروجی OUT2 کار می کند.</p>
R (R)				<p>* پس از پایان شمارش، مقدار شمارش نمایش داده شده بعد از طی شدن شمارش خروجی تک ضرب OUT2 ریست می شود و همزمان شمارش نیز می کند. * خروجی دائمی OUT1 پس از طی شدن زمان خروجی تک ضرب OUT2، قطع خواهد شد. * زمان خروجی تک ضرب OUT1 بدون در نظر گرفتن خروجی OUT2 کار می کند.</p>
K (K)				<p>* پس از پایان شمارش، مقدار شمارش نمایش داده شده افزایش یا کاهش می یابد تا زمانی که به ورودی ریست سیگنال اعمال شود. * خروجی دائمی OUT1 پس از طی شدن زمان خروجی تک ضرب OUT2، قطع خواهد شد. * زمان خروجی تک ضرب OUT1 بدون در نظر گرفتن خروجی OUT2 کار می کند.</p>
P (P)				<p>* پس از پایان شمارش، مقدار شمارش نمایش داده شده بدون تغییر باقی می ماند در حالی که خروجی OUT2 نیز وصل است. مقدار شمارش به صورت داخلی ریست شده و همزمان شمارش نیز انجام می شود. * اگر خروجی OUT2 قطع باشد، مقدار شمارش نمایش داده می شود تا زمانی که خروجی OUT2 وصل شود. * خروجی دائمی OUT1 پس از طی شدن زمان خروجی تک ضرب OUT2، قطع خواهد شد. * زمان خروجی تک ضرب OUT1 بدون در نظر گرفتن خروجی OUT2 کار می کند.</p>
Q (Q)				<p>* پس از پایان شمارش، مقدار شمارش نمایش داده شده در طول مدت زمان خروجی تک ضرب OUT2 افزایش یا کاهش می یابد. * خروجی دائمی OUT1 پس از طی شدن زمان خروجی تک ضرب OUT2، قطع خواهد شد. * زمان خروجی تک ضرب OUT1 بدون در نظر گرفتن خروجی OUT2 کار می کند.</p>
A (A)				<p>* پس از پایان شمارش، مقدار شمارش نمایش داده شده و خروجی دائمی OUT1 وضعیت خود را حفظ می کنند تا وقتی سیگنال به ورودی ریست اعمال شود. * زمان خروجی تک ضرب OUT1 بدون در نظر گرفتن خروجی OUT2 کار می کند.</p>

- (A) سنسورهای نوری
- (B) سنسورهای فیبر نوری
- (C) سنسورهای محیط/درب
- (D) سنسورهای مجاورتی
- (E) سنسورهای فشار
- (F) انکودرهای چرخشی
- (G) کانکتورها/ سوکت ها
- (H) کنترلرهای دما
- (I) /SSR کنترل کننده های توان
- (J) شمارنده ها
- (K) تایمر ها
- (L) پنل های اندازه گیری
- (M) اندازه گیرهای دور/سرعت/پالس
- (N) نمایشگرها
- (O) کنترل کننده حسگر
- (P) منابع تغذیه سوئیچینگ
- (Q) موتورهای پله ای درایور کنترلر
- (R) پنل های منطقی/ گرافیکی
- (S) تجهیزات شبکه فیلد
- (T) نرم افزار

* خروجی از نوع قابل تنظیم تکی (OUT) مانند خروجی OUT2 از نوع قابل تنظیم دوگانه، عمل می کند.
* خروجی OUT1 در تمامی مدها می تواند به صورت (0) تنظیم شود، که این صفر به معنی وصل شدن خروجی می باشد.
* خروجی OUT2 در مدهای خروجی Q, R, P, C نمی تواند با مقدار صفر تنظیم شود.

مد عملکرد خروجی (شمارنده):



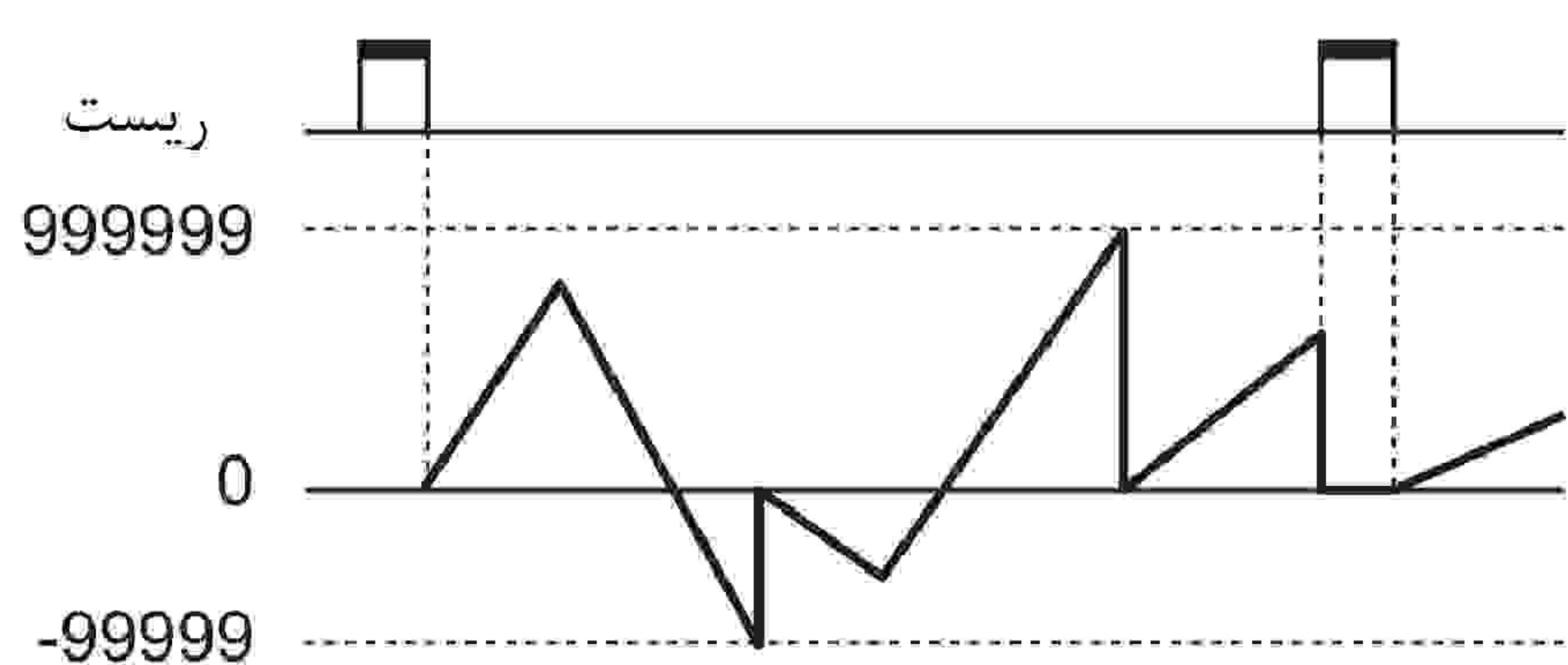
مد خروجی	Up/Down - A, B, C	عملکرد
S (S)	<p>ریست</p> <p>999999</p> <p>مقدار تنظیمی ۲</p> <p>مقدار تنظیمی ۱</p> <p>0</p> <p>-999999</p> <p>OUT1</p> <p>OUT2</p> <p>(OUT)</p>	<p>* خروجی های OUT1, OUT2 با شرایط زیر وضعیت وصل را حفظ می کنند:</p> <p>مقدار تنظیمی ۱ \geq مقدار شمارش نمایش داده شده</p> <p>مقدار تنظیمی ۲ \geq مقدار شمارش نمایش داده شده</p>
T (T)	<p>ریست</p> <p>999999</p> <p>مقدار تنظیمی ۲</p> <p>مقدار تنظیمی ۱</p> <p>0</p> <p>-999999</p> <p>OUT1</p> <p>OUT2</p> <p>(OUT)</p>	<p>* خروجی OUT1 قطع می شود:</p> <p>مقدار تنظیمی ۱ \geq مقدار شمارش نمایش داده شده</p> <p>* خروجی OUT2 با شرایط زیر وضعیت وصل را حفظ می کند:</p> <p>مقدار تنظیمی ۲ \geq مقدار شمارش نمایش داده شده</p>
d (D)	<p>ریست</p> <p>999999</p> <p>مقدار تنظیمی ۲</p> <p>مقدار تنظیمی ۱</p> <p>0</p> <p>-999999</p> <p>OUT1</p> <p>OUT2</p> <p>(OUT)</p>	<p>* وقتی مقدار شمارش برابر با مقدار تنظیمی (۱ و ۲) باشد، خروجی OUT1 یا OUT2 وضعیت وصل خود را حفظ خواهد کرد.</p> <p>* در صورت تنظیم 1Kcps برای سرعت شمارش، باید از خروجی حالت جامد استفاده شود.</p>

* خروجی از نوع قابل تنظیم تکی (OUT) مانند خروجی OUT2 از نوع قابل تنظیم دوگانه، عمل می کند.
 * خروجی OUT1 در مدل قابل تنظیم دوگانه، می تواند به صورت خروجی دائمی یا تک ضرب عمل کند. (به جز در مد خروجی s, t, d)
 * خروجی OUT1 در تمامی مد ها می تواند به صورت (0) تنظیم شود، که این صفر به معنی وصل شدن خروجی می باشد.
 * خروجی OUT2 در مدهای خروجی C, R, P, Q نمی تواند با مقدار صفر تنظیم شود.

عملکرد شمارنده در حالت استفاده به عنوان نمایشگر (CT6S-I, CT6Y-I, CT6M-I) * مدلهای نمایشگر، فقط عمل نمایش را انجام می دهند.

مد نمایش	چارت شمارش		عملکرد
	در صورتی که مد ورودی به صورت صعودی باشد: (Up, Up-1, Up-2)	در صورتی که مد ورودی به صورت نزولی باشد: (Down, Down-1, Down-2)	
total (مجموع)	<p>ریست</p> <p>999999</p> <p>0</p>	<p>ریست</p> <p>999999</p> <p>0</p> <p>-999999</p>	<p>مقدار شمارش افزایش یا کاهش می باشد تا زمانی که به ورودی ریست سیگنال اعمال شود.</p> <p>اگر ورودی بیشتر از حداقل/حداکثر مقدار شمارش شود، صف نمایش داده می شود.</p> <p>با اعمال ورودی به ریست، صفر (صعودی)/-999999 (نزولی) نمایش داده می شود.</p>
hold (هولد)	<p>ریست</p> <p>999999</p> <p>مقدار تنظیمی</p> <p>0</p>	<p>ریست</p> <p>999999</p> <p>0</p>	<p>مقدار شمارش افزایش یا کاهش می باشد تا زمانی که به ورودی ریست سیگنال اعمال شود.</p> <p>وقتی ورودی به مقدار تنظیمی (صعودی)/صفر (نزولی) برسد، مقدار نمایش هولد می شود. با اعمال سیگنال به ریست مقدار صفر (صعودی)/مقدار تنظیمی (نزولی)، نمایش داده می شود.</p>

* در صورتی که مد ورودی به صورت ورودی فرمان [Ud-A]، ورودی اختصاصی [Ud-b]، ورودی فاز مختلف [Ud-C] باشد:



* در صورتی که مد ورودی به صورت صعودی/نزولی [Ud-A, Ud-b, Ud-C] باشد، مد نمایش [dSP.M] مربوط به پیکر بندی نمایش داده نمی شود.

تنظیم پارامتر (تایمر):

برای تغییر مقادیر تنظیمی: یا (MD) برای انتخاب مد تنظیم:

مد تنظیم	نحوه تنظیم
شمارنده/تایمر C-t	شمارنده: Count تایمر: t n E
رنج تایمر Hour/n n/SEC	<p>* نوع ۶ رقمی</p> <p>* نوع ۴ رقمی</p>
مد صعودی/نزولی U-d	<p>زمان از صفر شروع به افزایش به سمت مقدار تنظیمی می کند: UP</p> <p>زمان از مقدار تنظیمی شروع به کاهش به سمت صفر می کند: dn</p>
مد نمایش dSP.n	<p>* فقط در حالت نمایشگر استفاده می شود.</p> <p>* آپشنی اضافه شده است که می توان زمان تنظیمی را وقتی که HOLD یا ont.d انتخاب شده اند، تنظیم کرد. (به صفحه J-28 قسمت عملکرد تایمر در حالت نمایشگر مراجعه کنید).</p> <p>total ← Hold ← ont.d</p>
حفاظت از حافظه dRAA	<p>* فقط در حالت استفاده به عنوان نمایشگر استفاده می شود.</p> <p>با قطع تغذیه مقدار زمان به حالت اولیه باز می گردد: CLR</p> <p>در لحظه قطع تغذیه مقدار زمان ذخیره می شود: rEC</p>
مد خروجی oUt.n	<p>and ← and.1 ← and.2 ← FLY ← FLY.1 ← FLY.2 ← int</p> <p>int ← int.1 ← int.2 ← ofd ← ofd.1 ← ofd.2 ← nFd ← nFd.1 ← nFd.2 ← int.1</p>
زمان خروجی OUT2 oUt.2	<p>برای شیفت دادن موقعیت رقم چشمک زن مربوط به مقدار زمان خروجی OUT2: </p> <p>برای تغییر دادن مقدار زمان خروجی OUT2: </p> <p>* زمان خروجی تک ضرب OUT2 را تنظیم کنید.</p> <p>* رنج تنظیم: ۰.۰۱ تا ۹۹.۹۹ ثانیه</p> <p>* با ۴ بار فشار دادن کلید چپ HOLD نمایش داده می شود.</p>
زمان خروجی OUT1 oUt.1	<p>برای شیفت دادن موقعیت رقم چشمک زن مربوط به مقدار زمان خروجی OUT1: </p> <p>برای تغییر دادن مقدار زمان خروجی OUT1: </p> <p>* زمان خروجی تک ضرب OUT1 را تنظیم کنید.</p> <p>* رنج تنظیم: ۰.۰۱ تا ۹۹.۹۹ ثانیه، هولد</p> <p>* با ۴ بار فشار دادن کلید چپ HOLD نمایش داده می شود.</p>
منطق ورودی S IG	<p>نوع منطق ورودی را چک کنید. (PNP, NPN)</p> <p>*NPN: ورودی بدون ولتاژ</p> <p>*PNP: ورودی ولتاژ</p>
زمان سیگنال ورودی I n.t	<p>* CTS/CTY: حداقل عرض سیگنال خارجی INA, RESET, INH را تنظیم کنید.</p> <p>* CTM: حداقل عرض سیگنال اکسترنال INA, RESET, INHIBIT, BATCH RESET را تنظیم کنید.</p> <p>1 ← 20 [واحد: ms]</p>
قفل کلید LoCt	<p>کنسل کردن مد قفل: *LoFF</p> <p>قفل شدن این کلید: LoC.1: </p> <p>قفل شدن این کلیدها: LoC.2: , , </p> <p>قفل شدن این کلیدها: LoC.3: , , </p>

- (A) سنسورهای نوری
- (B) سنسورهای فیبر نوری
- (C) سنسورهای محیط/درب
- (D) سنسورهای مجاورتی
- (E) سنسورهای فشار
- (F) انکودرهای چرخشی
- (G) کانکتورها/ سوکت ها
- (H) کنترلرهای دما
- (I) /SSR کنترل کننده های توان
- (J) شمارنده ها
- (K) تایمر ها
- (L) پنل های اندازه گیری
- (M) اندازه گیرهای دور/سرعت/پالس
- (N) نمایشگرها
- (O) کنترل کننده حسگر
- (P) منابع تغذیه سویچینگ
- (Q) موتورهای پله ای درایور کنترلر
- (R) پنل های منطقی/گرافیکی
- (S) تجهیزات شبکه فیلد
- (T) نرم افزار

مد عملکرد خروجی (تایمر):

مد خروجی	مد ورودی	عملکرد
ond (OND)	سیگنال تاخیر در وصل (ریست تغذیه)	<p>۱- با فعال شدن سیگنال INA زمان شروع می شود.</p> <p>۲- با غیر فعال شدن سیگنال INA زمان ریست می شود.</p> <p>۳- در زمان وصل بودن سیگنال INA: زمان وصل توان شروع می شود. زمان قطع توان شروع می شود.</p> <p>۴- خروجی کنترلی به صورت تک ضرب یا دائمی عمل می کند.</p> <p>INA OUT1 OUT2 (OUT)</p> <p>T1: زمان تنظیمی ۱ T2: زمان تنظیمی ۲</p>
	سیگنال تاخیر در وصل (ریست تغذیه)	<p>۱- با وصل شدن سیگنال INA شمارش زمان شروع می شود، اگر سیگنال INA مکرراً اعمال شود، فقط سیگنال اولیه شناسایی می شود.</p> <p>۲- هنگام وصل بودن سیگنال INA: زمان شروع وصل توان فعال می شود. زمان شروع قطع توان فعال می شود.</p> <p>۳- خروجی کنترلی به صورت تک ضرب یا دائمی عمل می کند.</p> <p>۴- در صورت اعمال مکرر سیگنال INA فقط سیگنال اول معتبر است.</p> <p>INA OUT1 OUT2 (OUT)</p> <p>T1: زمان تنظیمی ۱ T2: زمان تنظیمی ۲</p>
ond.1 (OND.1)	تاخیر در وصل تغذیه (هولد تغذیه)	<p>۱- شمارش زمان با وصل تغذیه شروع می شود. (بدون فانکشن INA)</p> <p>۲- با وصل شدن ریست زمان ریست می شود. با قطع شدن ریست شمارش زمان شروع می شود.</p> <p>۳- خروجی کنترلی به صورت تک ضرب یا دائمی عمل می کند.</p> <p>۴- در لحظه قطع تغذیه مقدار نمایش را ذخیره می کند.</p> <p>تغذیه OUT1 OUT2 (OUT)</p> <p>T1: زمان تنظیمی ۱ T2: زمان تنظیمی ۲</p>
	تاخیر در وصل تغذیه (هولد تغذیه)	<p>۱- با اعمال سیگنال INA شمارش زمان شروع می شود.</p> <p>۲- هنگام وصل بودن سیگنال INA: زمان شروع وصل توان فعال می شود. زمان شروع قطع توان فعال می شود.</p> <p>۳- خروجی کنترلی به صورت خروجی دائمی عمل می کند، خروجی به صورت تکراری به اندازه T.off قطع و به اندازه T.on وصل می شود.</p> <p>۴- زمان های T.off و T.on باید به صورت جداگانه تنظیم شوند.</p> <p>۵- در صورت استفاده از خروجی کنتاکت حداقل زمان تنظیمی باید بیشتر از ۱۰۰ میلی ثانیه باشد.</p> <p>تغذیه INA OUT2 (OUT)</p> <p>T.off T.on T.off</p>
ond.2 (OND.2)	فلیکر (ریست تغذیه)	<p>۱- با اعمال سیگنال INA شمارش زمان شروع می شود.</p> <p>۲- هنگام وصل بودن سیگنال INA: زمان شروع وصل توان فعال می شود. زمان شروع قطع توان فعال می شود.</p> <p>۳- خروجی کنترلی به صورت خروجی دائمی عمل می کند، خروجی به صورت تکراری به اندازه T.off قطع و به اندازه T.on وصل می شود.</p> <p>۴- زمان های T.off و T.on باید به صورت جداگانه تنظیم شوند.</p> <p>۵- در صورت استفاده از خروجی کنتاکت حداقل زمان تنظیمی باید بیشتر از ۱۰۰ میلی ثانیه باشد.</p> <p>تغذیه INA OUT2 (OUT)</p> <p>T.off T.on T.off</p>
	فلیکر (ریست تغذیه)	<p>۱- با اعمال سیگنال INA شمارش زمان شروع می شود.</p> <p>۲- هنگام وصل بودن سیگنال INA: زمان شروع وصل توان فعال می شود. زمان شروع قطع توان فعال می شود.</p> <p>۳- خروجی کنترلی به صورت خروجی دائمی عمل می کند، خروجی به صورت تکراری به اندازه T.off قطع و به اندازه T.on وصل می شود.</p> <p>۴- زمان های T.off و T.on باید به صورت جداگانه تنظیم شوند.</p> <p>۵- در صورت استفاده از خروجی کنتاکت حداقل زمان تنظیمی باید بیشتر از ۱۰۰ میلی ثانیه باشد.</p> <p>تغذیه INA OUT2 (OUT)</p> <p>T.off T.on T.off</p>
FLK (FLK)	فلیکر (ریست تغذیه)	<p>۱- با اعمال سیگنال INA شمارش زمان شروع می شود.</p> <p>۲- هنگام وصل بودن سیگنال INA: زمان شروع وصل توان فعال می شود. زمان شروع قطع توان فعال می شود.</p> <p>۳- خروجی کنترلی به صورت خروجی دائمی عمل می کند، خروجی به صورت تکراری به اندازه T.off قطع و به اندازه T.on وصل می شود.</p> <p>۴- زمان های T.off و T.on باید به صورت جداگانه تنظیم شوند.</p> <p>۵- در صورت استفاده از خروجی کنتاکت حداقل زمان تنظیمی باید بیشتر از ۱۰۰ میلی ثانیه باشد.</p> <p>تغذیه INA OUT2 (OUT)</p> <p>T.off T.on T.off</p>
	فلیکر (ریست تغذیه)	<p>۱- با اعمال سیگنال INA شمارش زمان شروع می شود.</p> <p>۲- هنگام وصل بودن سیگنال INA: زمان شروع وصل توان فعال می شود. زمان شروع قطع توان فعال می شود.</p> <p>۳- خروجی کنترلی به صورت خروجی دائمی عمل می کند، خروجی به صورت تکراری به اندازه T.off قطع و به اندازه T.on وصل می شود.</p> <p>۴- زمان های T.off و T.on باید به صورت جداگانه تنظیم شوند.</p> <p>۵- در صورت استفاده از خروجی کنتاکت حداقل زمان تنظیمی باید بیشتر از ۱۰۰ میلی ثانیه باشد.</p> <p>تغذیه INA OUT2 (OUT)</p> <p>T.off T.on T.off</p>

* ریست تغذیه: محافظت از حافظه وجود ندارد. (با قطع تغذیه مقدار نمایش داده شده پاک می شود).
هولد تغذیه: محافظت از حافظه وجود دارد. (با قطع تغذیه مقدار نمایش داده شده ذخیره می شود و پس از وصل مجدد تغذیه نمایش داده می شود).



مد عملکرد خروجی (تایمر):

مد خروجی	مد ورودی	عملکرد
FLK.1 (FLK.1)	فلیکر ۱ (ریست تغذیه)	<p>عملکرد:</p> <ol style="list-style-type: none"> با فعال شدن سیگنال INA زمان شروع می شود. در زمان وصل بودن سیگنال INA: زمان وصل توان شروع می شود. زمان قطع توان شروع می شود. خروجی کنترلی به صورت تک ضرب عمل می کند. در صورت استفاده از خروجی کنتاکت حداقل زمان تنظیمی باید بیشتر از ۱۰۰ میلی ثانیه باشد.
	خروجی تک ضرب	<p>عملکرد:</p> <ol style="list-style-type: none"> با وصل شدن سیگنال INA شمارش زمان شروع می شود. در زمان وصل بودن سیگنال INA: زمان وصل توان شروع می شود. زمان قطع توان شروع می شود. خروجی کنترلی به صورت تک ضرب عمل می کند. در صورت استفاده از خروجی کنتاکت حداقل زمان تنظیمی باید بیشتر از ۱۰۰ میلی ثانیه باشد.
FLK.2 (FLK.2)	فلیکر ۲ (هولد تغذیه)	<p>عملکرد:</p> <ol style="list-style-type: none"> با اعمال سیگنال INA شمارش زمان شروع می شود و در لحظه قطع تغذیه مقدار نمایش ذخیره می شود. در زمان وصل بودن سیگنال INA: زمان وصل توان شروع می شود. زمان قطع توان شروع می شود. خروجی کنترلی به صورت دائمی عمل می کند. خروجی کنترلی پس از رسیدن به زمان تنظیمی، معکوس عمل می کند. (موقع شروع اولیه خروجی OUT2 قطع است). در صورت استفاده از خروجی کنتاکت حداقل زمان تنظیمی باید بیشتر از ۱۰۰ میلی ثانیه باشد.
	خروجی تک ضرب	<p>عملکرد:</p> <ol style="list-style-type: none"> با اعمال سیگنال INA شمارش زمان شروع می شود و در لحظه قطع تغذیه مقدار نمایش ذخیره می شود. در زمان وصل بودن سیگنال INA: زمان وصل توان شروع می شود. زمان قطع توان شروع می شود. خروجی کنترلی به صورت تک ضرب عمل می کند. در صورت استفاده از خروجی کنتاکت حداقل زمان تنظیمی باید بیشتر از ۱۰۰ میلی ثانیه باشد.

- (A) سنسورهای نوری
- (B) سنسورهای فیبر نوری
- (C) سنسورهای محیط ادرب
- (D) سنسورهای مجاورتی
- (E) سنسورهای فشار
- (F) انکودرهای چرخشی
- (G) کانکتورها / سوکت ها
- (H) کنترلرهای دما
- (I) /SSR کنترل کننده های توان
- (J) شمارنده ها
- (K) تایمر ها
- (L) پنل های اندازه گیری
- (M) اندازه گیرهای دور/سرعت/پالس
- (N) نمایشگرها
- (O) کنترل کننده حسگر
- (P) منابع تغذیه سویچینگ
- (Q) موتورهای پله ای درایور کنترلر
- (R) پنل های منطقی / گرافیکی
- (S) تجهیزات شبکه فیلد
- (T) نرم افزار

* ریست تغذیه: محافظت از حافظه وجود ندارد. (با قطع تغذیه مقدار نمایش داده شده پاک می شود).
هولد تغذیه: محافظت از حافظه وجود دارد. (با قطع تغذیه مقدار نمایش داده شده ذخیره می شود و پس از وصل مجدد تغذیه نمایش داده می شود).

مد عملکرد خروجی (تایمر):



مد خروجی	مد ورودی	عملکرد
1 (INT)	وقفه (ریست تغذیه)	<p>۱- با فعال شدن سیگنال INA شمارش زمان شروع شده و خروجی کنترلی وصل می شود.</p> <p>۲- در زمان وصل بودن سیگنال INA: زمان وصل توان شروع می شود. زمان قطع توان شروع می شود.</p> <p>۳- با رسیدن به زمان تنظیمی، مقدار نمایش و خروجی کنترلی به صورت اتوماتیک ریست می شوند.</p> <p>۴- هنگام شمارش زمان خروجی کنترلی وصل می باشد</p>
	وقفه ۱ (ریست تغذیه)	<p>۱- با فعال شدن سیگنال INA شمارش زمان شروع شده و خروجی کنترلی وصل می شود.</p> <p>۲- در زمان وصل بودن سیگنال INA: زمان وصل توان شروع می شود. زمان قطع توان شروع می شود.</p> <p>۳- با رسیدن به زمان تنظیمی، مقدار نمایش و خروجی کنترلی به صورت اتوماتیک ریست می شوند.</p> <p>۴- هنگام شمارش زمان، خروجی کنترلی وصل می باشد.</p> <p>۵- هنگام شمارش زمان ورودی INA در نظر گرفته نمی شود.</p>
1.1 (INT.1)	وقفه ۲ (ریست تغذیه)	<p>۱- با فعال شدن ورودی INA شمارش زمان شروع شده و با غیرفعال شدن ورودی INA ریست می شود.</p> <p>۲- در صورت وصل بودن ورودی INA، خروجی OUT1 نیز در طول مدت زمان T1 یا t1، وصل است.</p> <p>۳- با رسیدن به زمان تنظیمی ۱، مقدار نمایش ریست شده و خروجی OUT2 در طول مدت زمان T2 یا t2 وصل می شود.</p> <p>* هنگام رسیدن به زمان تنظیمی خروجی قطع می شود حتی اگر زمان خروجی تک ضرب طولانی تر از زمان تنظیمی باشد.</p>
	وقفه ۱ (ریست تغذیه)	<p>۱- با فعال شدن سیگنال INA شمارش زمان شروع شده و با غیرفعال شدن ورودی INA ریست می شود.</p> <p>۲- در صورت وصل بودن ورودی INA، خروجی OUT1 نیز در طول مدت زمان T1 یا t1، وصل است.</p> <p>۳- با رسیدن به زمان تنظیمی ۱، مقدار نمایش ریست شده و خروجی OUT2 در طول مدت زمان T2 یا t2 وصل می شود.</p> <p>* هنگام رسیدن به زمان تنظیمی خروجی قطع می شود حتی اگر زمان خروجی تک ضرب طولانی تر از زمان تنظیمی باشد.</p>

* ریست تغذیه: محافظت از حافظه وجود ندارد. (با قطع تغذیه مقدار نمایش داده شده پاک می شود).
هولد تغذیه: محافظت از حافظه وجود دارد. (با قطع تغذیه مقدار نمایش داده شده ذخیره می شود و پس از وصل مجدد تغذیه نمایش داده می شود).



مد عملکرد خروجی (تایمر):

مد خروجی	مد ورودی	عملکرد
oFd (OFD)	سیگنال تاخیر در قطع ۱ (ریست تغذیه)	<p>۱- اگر INA وصل باشد، خروجی کنترلی وصل می ماند. (به جز وقتی که تغذیه قطع شود و ریست وصل باشد).</p> <p>۲- اگر سیگنال INA قطع باشد، شمارش زمان انجام می شود.</p> <p>۳- پس از رسیدن به زمان تنظیمی، مقدار نمایش و خروجی کنترلی به صورت اتوماتیک ریست می شوند.</p>
	تاخیر در قطع-وصل (ریست تغذیه)	<p>۱- اگر ورودی INA وصل باشد، خروجی وصل است و شمارش زمان انجام می شود، پس از سپری شدن زمان تاخیر در قطع-وصل، خروجی نیز قطع می شود.</p> <p>۲- اگر ورودی INA قطع باشد، خروجی وصل است و شمارش زمان انجام می شود، پس از سپری شدن زمان تاخیر در قطع-وصل، خروجی نیز قطع می شود.</p> <p>۳- اگر در طی مدت زمان تاخیر در وصل، ورودی INA قطع باشد، مرحله ۲ دوباره شروع می شود.</p> <p>۴- اگر در طی مدت زمان تاخیر در قطع، ورودی INA وصل باشد، مرحله ۱ دوباره شروع می شود.</p>
nFd (NFD)	تاخیر در قطع-وصل ۱ (هولد تغذیه)	<p>۱- اگر ورودی INA وصل باشد، شمارش زمان انجام شده و خروجی پس از سپری شدن زمان تاخیر در وصل وصل می شود.</p> <p>۲- وقتی ورودی INA قطع شود، شمارش زمان انجام شده و خروجی پس از سپری شدن زمان تاخیر در قطع، قطع می شود.</p> <p>۳- اگر در طول مدت زمان تاخیر در وصل، ورودی INA قطع باشد، خروجی وصل شده و مرحله ۲ اجرا می شود.</p> <p>۴- اگر در طول مدت زمان تاخیر در قطع، ورودی INA وصل باشد، خروجی قطع شده و مرحله ۱ اجرا می شود.</p>
	زمان یکپارچه (ریست تغذیه)	<p>۱- با وصل شدن ورودی INA، شمارش زمان نیز انجام می شود.</p> <p>۲- با قطع شدن ورودی INA، شمارش زمان نیز متوقف می شود.</p> <p>۳- پس از سپری شدن زمان تنظیمی، خروجی وصل می شود.</p>
nFd.1 (NFD.1)	تاخیر در قطع-وصل ۱ (هولد تغذیه)	<p>۱- اگر ورودی INA وصل باشد، شمارش زمان انجام شده و خروجی پس از سپری شدن زمان تاخیر در وصل وصل می شود.</p> <p>۲- وقتی ورودی INA قطع شود، شمارش زمان انجام شده و خروجی پس از سپری شدن زمان تاخیر در قطع، قطع می شود.</p> <p>۳- اگر در طول مدت زمان تاخیر در وصل، ورودی INA قطع باشد، خروجی وصل شده و مرحله ۲ اجرا می شود.</p> <p>۴- اگر در طول مدت زمان تاخیر در قطع، ورودی INA وصل باشد، خروجی قطع شده و مرحله ۱ اجرا می شود.</p>
	زمان یکپارچه (ریست تغذیه)	<p>۱- با وصل شدن ورودی INA، شمارش زمان نیز انجام می شود.</p> <p>۲- با قطع شدن ورودی INA، شمارش زمان نیز متوقف می شود.</p> <p>۳- پس از سپری شدن زمان تنظیمی، خروجی وصل می شود.</p>
IntG (INTG)	سیگنال تاخیر در قطع ۱ (ریست تغذیه)	<p>۱- اگر ورودی INA وصل باشد، خروجی کنترلی وصل می ماند. (به جز وقتی که تغذیه قطع شود و ریست وصل باشد).</p> <p>۲- اگر سیگنال INA قطع باشد، شمارش زمان انجام می شود.</p> <p>۳- پس از رسیدن به زمان تنظیمی، مقدار نمایش و خروجی کنترلی به صورت اتوماتیک ریست می شوند.</p>
	تاخیر در قطع-وصل (ریست تغذیه)	<p>۱- اگر ورودی INA وصل باشد، خروجی وصل است و شمارش زمان انجام می شود، پس از سپری شدن زمان تاخیر در قطع-وصل، خروجی نیز قطع می شود.</p> <p>۲- اگر ورودی INA قطع باشد، خروجی وصل است و شمارش زمان انجام می شود، پس از سپری شدن زمان تاخیر در قطع-وصل، خروجی نیز قطع می شود.</p> <p>۳- اگر در طی مدت زمان تاخیر در وصل، ورودی INA قطع باشد، مرحله ۲ دوباره شروع می شود.</p> <p>۴- اگر در طی مدت زمان تاخیر در قطع، ورودی INA وصل باشد، مرحله ۱ دوباره شروع می شود.</p>

* ریست تغذیه: محافظت از حافظه وجود ندارد. (با قطع تغذیه مقدار نمایش داده شده و وضعیت خروجی پاک می شود).
هولد تغذیه: محافظت از حافظه وجود دارد. (با قطع تغذیه مقدار نمایش داده شده و وضعیت خروجی ذخیره می شود و پس از وصل مجدد تغذیه نمایش داده می شود).

- (A) سنسورهای نوری
- (B) سنسورهای فیبر نوری
- (C) سنسورهای محیط/درب
- (D) سنسورهای مجاورتی
- (E) سنسورهای فشار
- (F) انکودرهای چرخشی
- (G) کانکتورها/ سوکت ها
- (H) کنترلرهای دما
- (I) SSR / کنترل کننده های توان
- (J) شمارنده ها
- (K) تایمر ها
- (L) پنل های اندازه گیری
- (M) اندازه گیرهای دور/سرعت/پالس
- (N) نمایشگرها
- (O) کنترل کننده حسگر
- (P) منابع تغذیه سوئیچینگ
- (Q) موتورهای پله ای درآبور کنترلر
- (R) پنل های منطقی/ گرافیکی
- (S) تجهیزات شبکه فیلد
- (T) نرم افزار

عملکرد تایمر در حالت استفاده به صورت نمایشگر (CTS6-I, CT6Y-I, CT6M-I):

<p>total (مجموع)</p>	<p>در صورتی که تنظیمات محافظت از حافظه در حالت غیرفعال باشد</p>	<p>۱- با فعال شدن ورودی INA ، شمارش زمان شروع می شود.</p> <p>۲- با وصل شدن ورودی ریست، مقادیر تنظیمی به حالت اولیه مقداردهی می شوند.</p> <p>۳- با فعال شدن ورودی INHIBIT ، شمارش زمان متوقف می شود.</p> <p>۴- با قطع تغذیه، ریست صورت می گیرد.</p>
	<p>در صورتی که تنظیمات محافظت از حافظه در حالت فعال باشد</p>	<p>۱- با فعال شدن ورودی INA ، شمارش زمان شروع می شود.</p> <p>۲- با وصل شدن ورودی ریست، مقادیر تنظیمی به حالت اولیه مقداردهی می شوند.</p> <p>۳- با فعال شدن ورودی INHIBIT ، شمارش زمان متوقف می شود.</p> <p>۴- مقدار نمایش داده شده، در لحظه قطعی برق ذخیره می شود.</p>
<p>Hold (هولد)</p>	<p>در صورتی که تنظیمات محافظت از حافظه در حالت غیرفعال باشد</p>	<p>۱- با فعال شدن ورودی INA ، شمارش زمان شروع می شود.</p> <p>۲- با غیرفعال شدن ورودی INA شمارش زمان متوقف می شود.</p> <p>۳- با گذشت زمان تنظیمی، مقدار نمایش متوقف شده و چشمک می زند.</p> <p>۴- با اعمال ورودی ریست، مقدار نمایش ریست می شود.</p> <p>۵- با قطع تغذیه ریست صورت می گیرد.</p>
	<p>در صورتی که تنظیمات محافظت از حافظه در حالت فعال باشد</p>	<p>۱- با فعال شدن ورودی INA ، شمارش زمان شروع می شود.</p> <p>۲- با غیرفعال شدن ورودی INA شمارش زمان متوقف می شود.</p> <p>۳- با گذشت زمان تنظیمی، مقدار نمایش متوقف شده و چشمک می زند.</p> <p>۴- با اعمال ورودی ریست، مقدار نمایش ریست می شود.</p> <p>۵- در لحظه قطع تغذیه مقدار نمایش، ذخیره می شود.</p>
<p>ont.d (نمایش زمان وصل)</p>	<p>در صورتی که تنظیمات محافظت از حافظه در حالت غیرفعال باشد</p>	<p>* مد نمایش زمان وصل ورودی INA</p> <p>۱- با فعال شدن ورودی INA ریست زمان شروع عمل می کند.</p> <p>۲- با قطع شدن ورودی INA ، شمارش زمان متوقف می شود.</p> <p>۳- زمانی که شمارش زمانی متوقف شد و تغذیه هم قطع شود، مقدار نمایش به حالت اولیه باز می گردد.</p> <p>۴- در شرایط قطع بودن ورودی INA ، اگر زمان شمارش شده بیشتر از زمان تنظیمی باشد، مقدار نمایش چشمک می زند و عملکرد دستگاه متوقف شده تا زمانی که سیگنال ریست اعمال شود.</p>
	<p>در صورتی که تنظیمات محافظت از حافظه در حالت فعال باشد</p>	<p>* مد نمایش زمان وصل ورودی INA</p> <p>۱- با فعال شدن ورودی INA ریست زمان شروع عمل میکنند.</p> <p>۲- با قطع شدن ورودی INA ، شمارش زمان متوقف می شود.</p> <p>۳- زمانی که شمارش زمانی متوقف شد و تغذیه هم قطع شود، مقدار نمایش ذخیره می گردد.</p> <p>۴- در شرایط قطع بودن ورودی INA ، اگر زمان شمارش شده بیشتر از زمان تنظیمی باشد، مقدار نمایش چشمک می زند و عملکرد دستگاه متوقف شده تا زمانی که سیگنال ریست اعمال شود.</p>

تنظیم زمان تایمر (0):

مد های عملکرد خروجی قابل دسترسی برای تنظیم زمان (0)

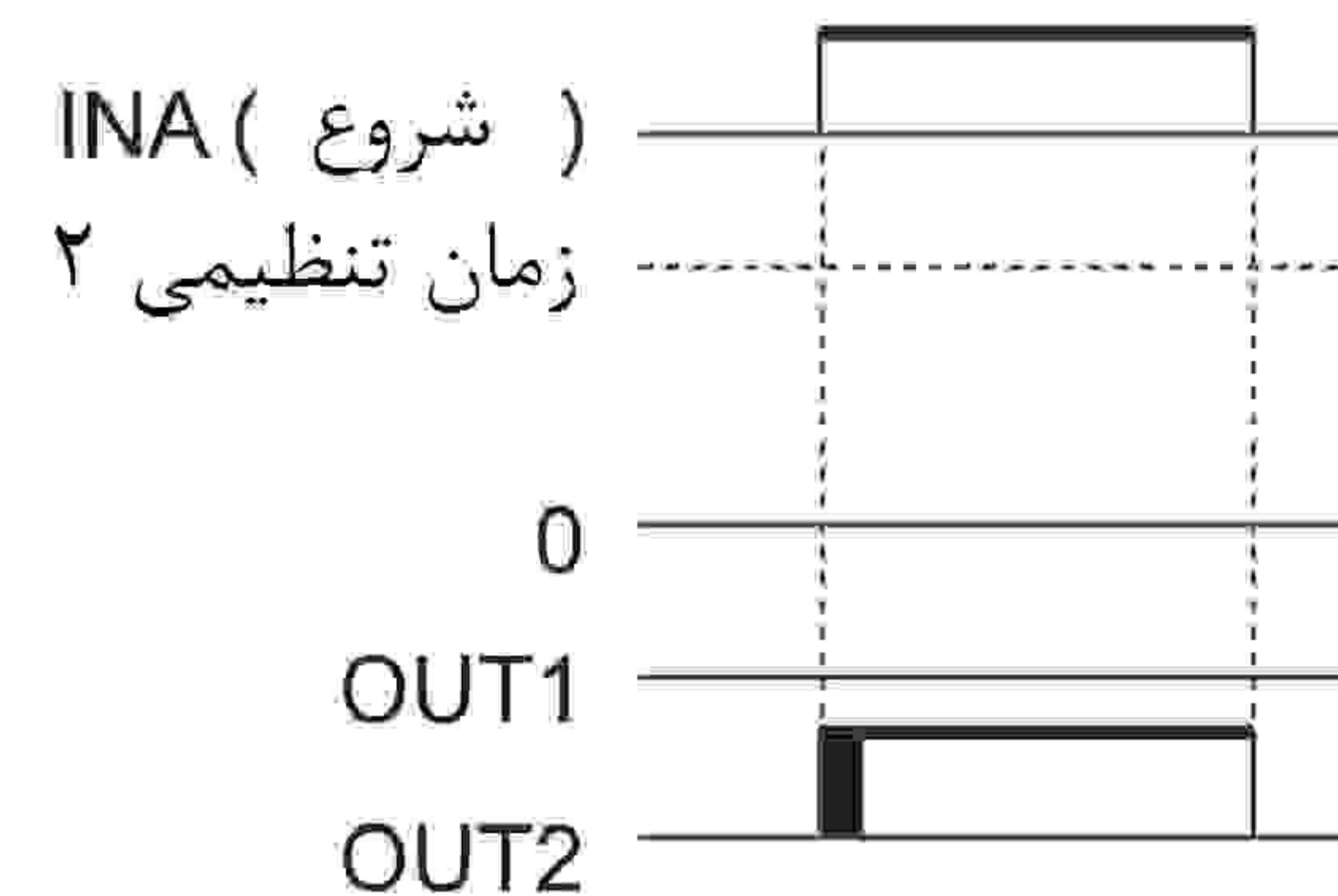
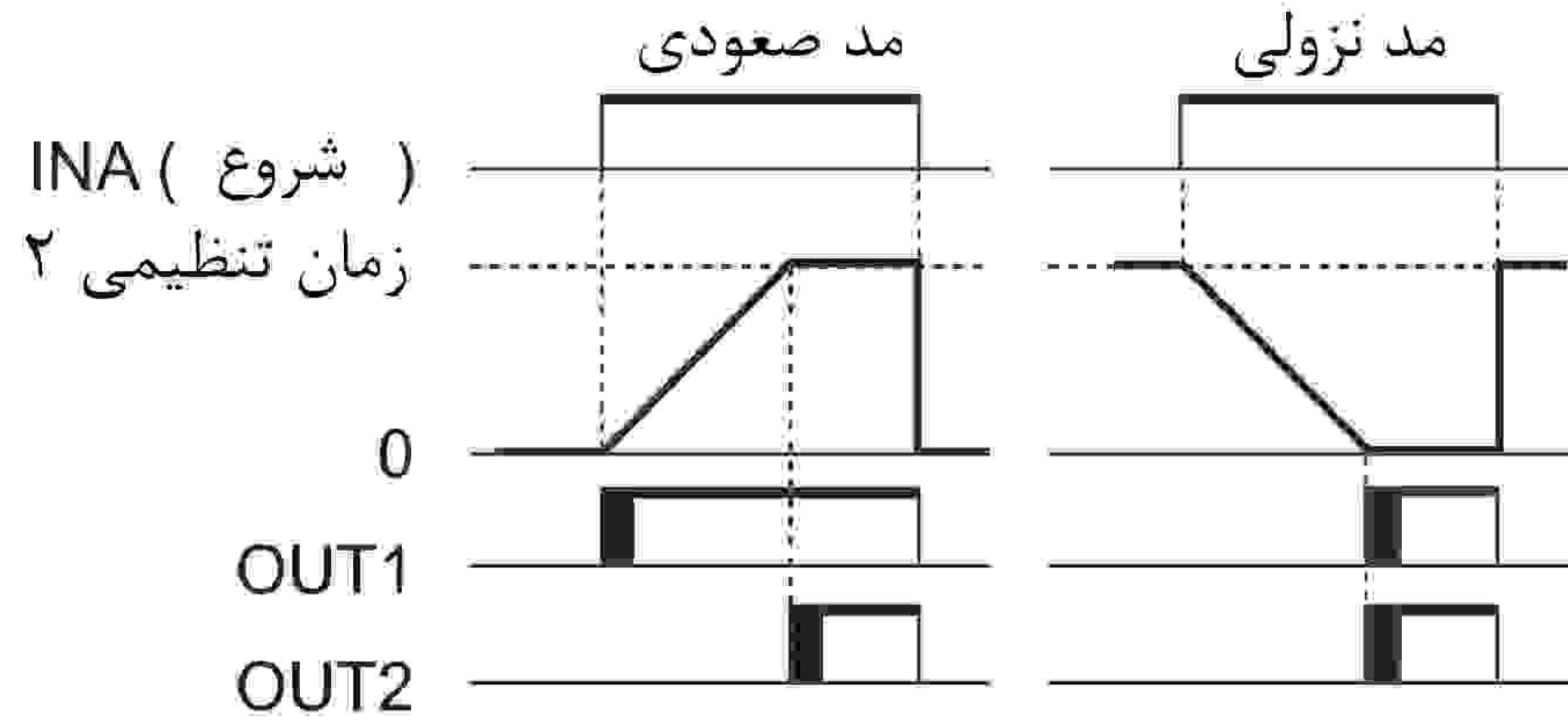
ond, ond.1, ond.2, nFd, nFd.1

عملکرد بر مبنای مد خروجی (در صورت تنظیم زمان (0))

۱- مد OND (تاخیر در وصل سیگنال) [ond]

* زمان تنظیمی ۲ به صورت "صفر" تنظیم شده است

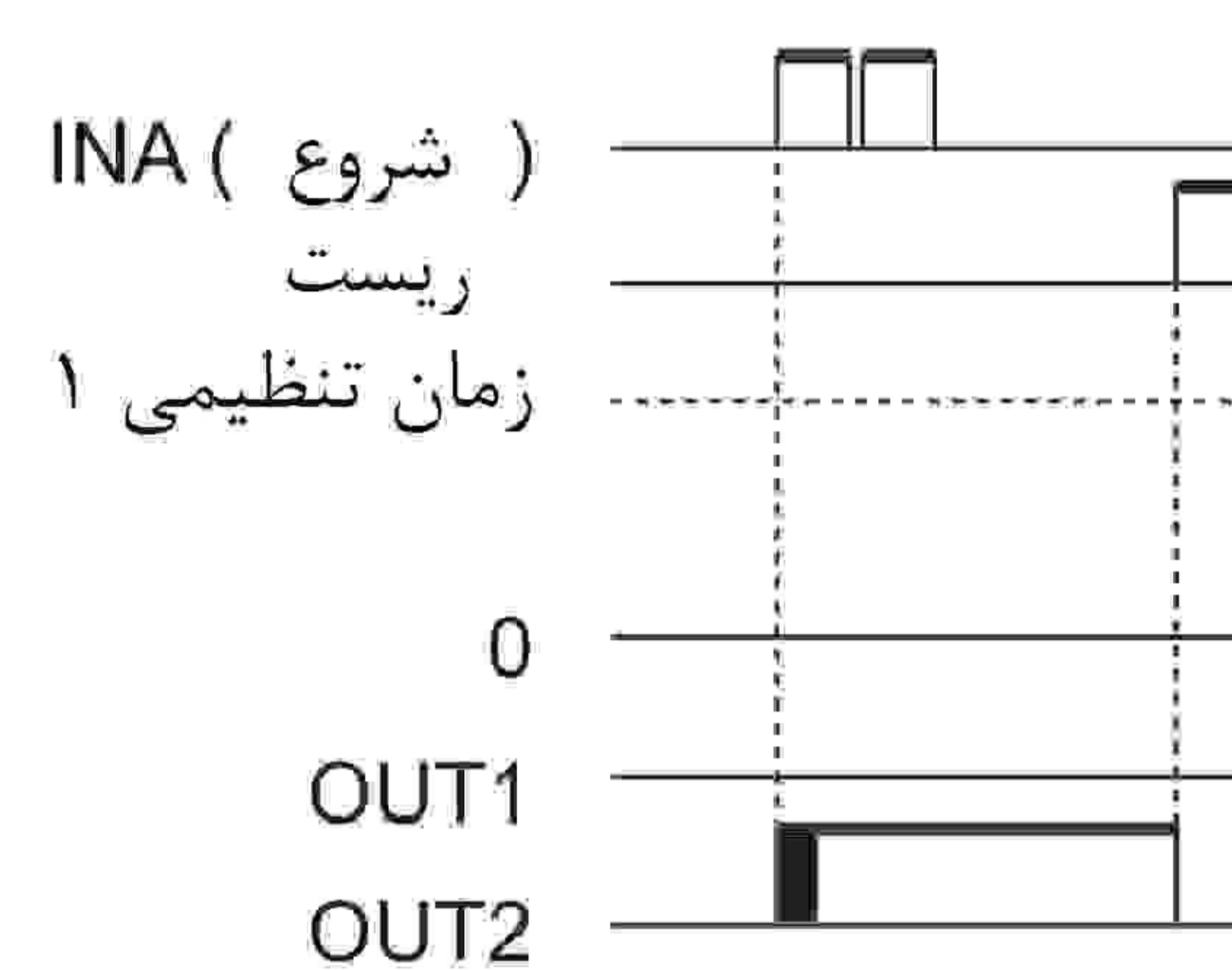
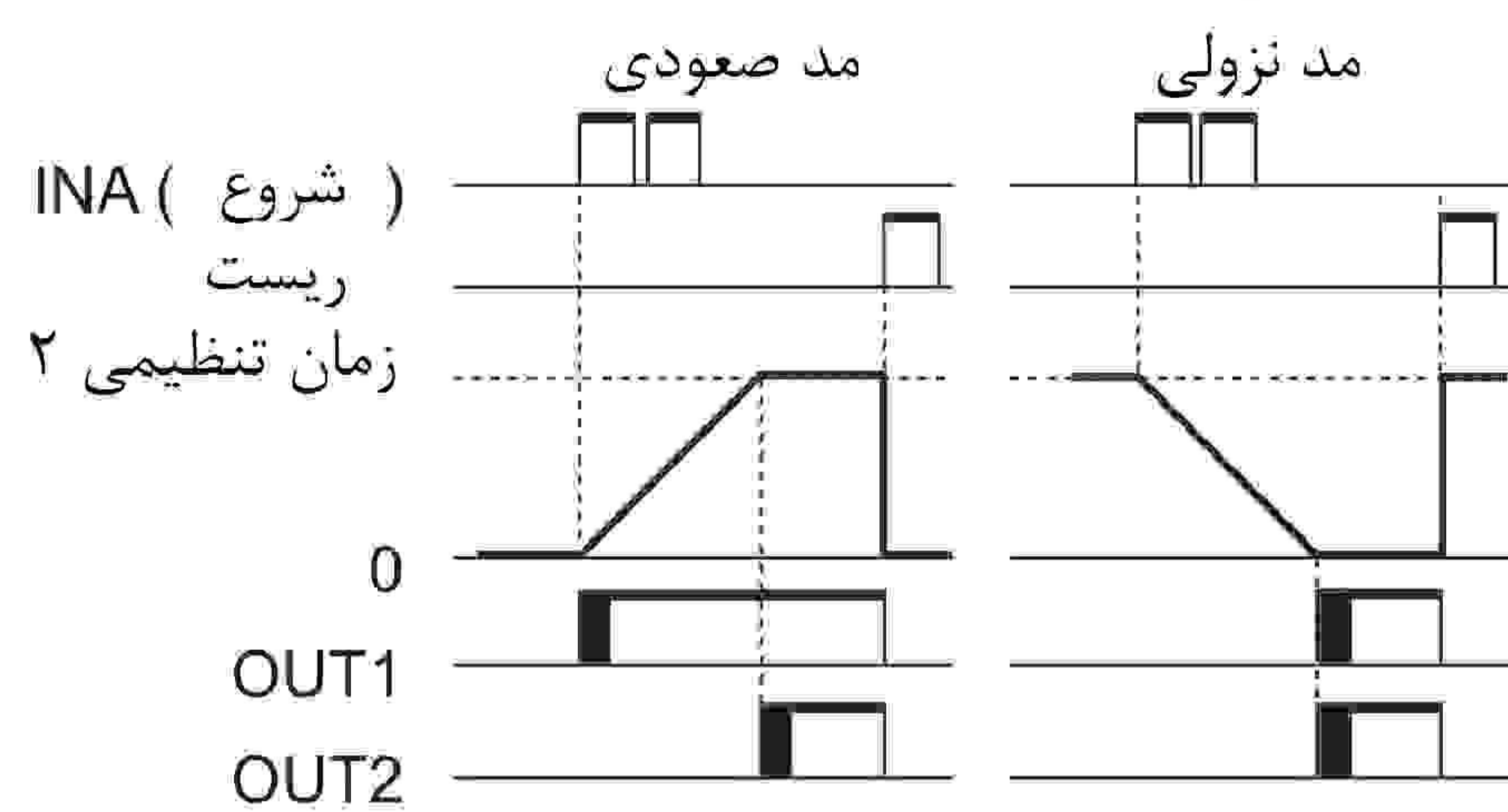
* زمان تنظیمی ۱ به صورت "صفر" تنظیم شده است



۲- مد OND.1 (تاخیر در وصل سیگنال ۱) [ond.1]

* زمان تنظیمی ۲ به صورت "صفر" تنظیم شده است

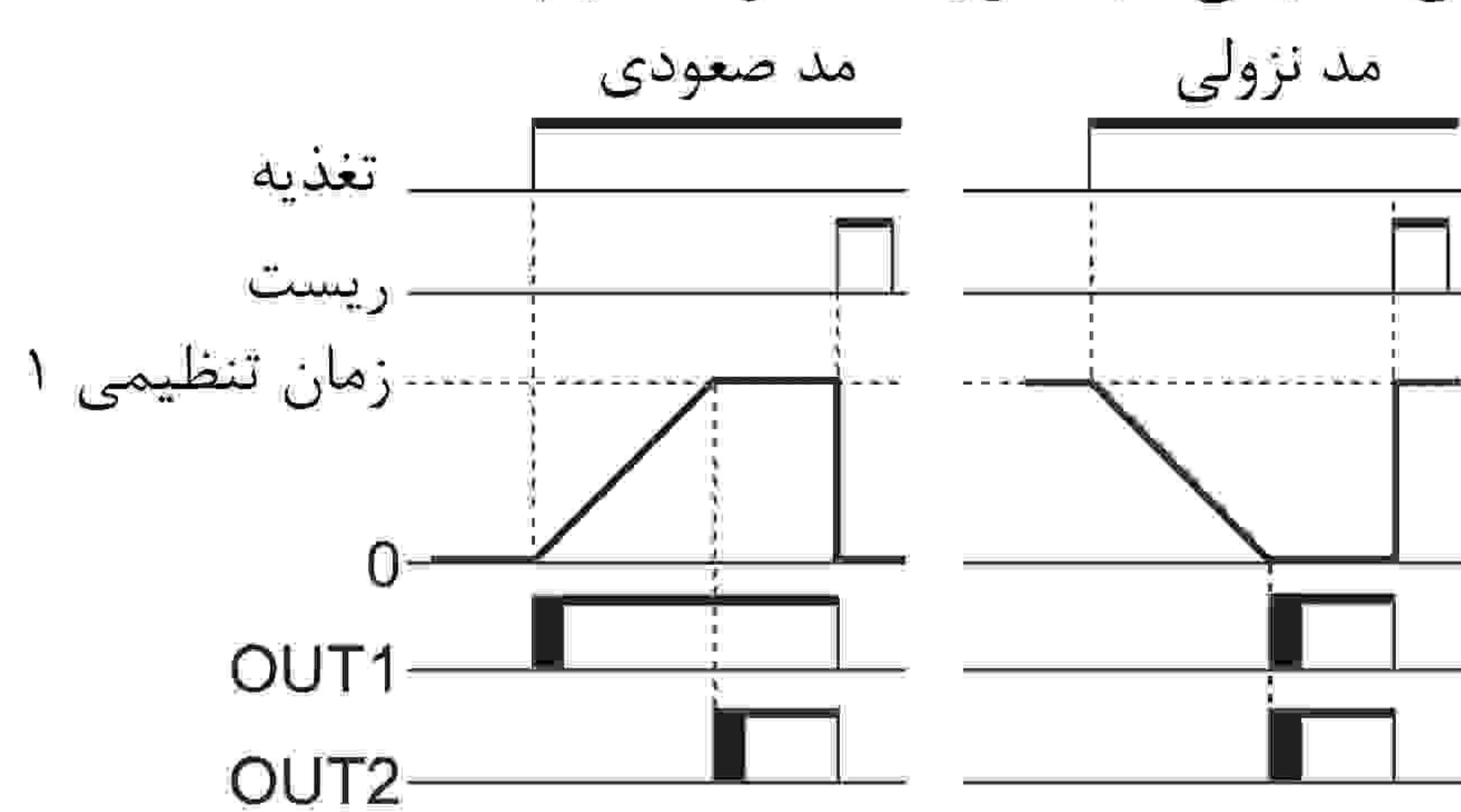
* زمان تنظیمی ۱ به صورت "صفر" تنظیم شده است



۳- مد OND.2 (تاخیر در وصل تغذیه ۲) [ond.2]

* زمان تنظیمی ۲ به صورت "صفر" تنظیم شده است

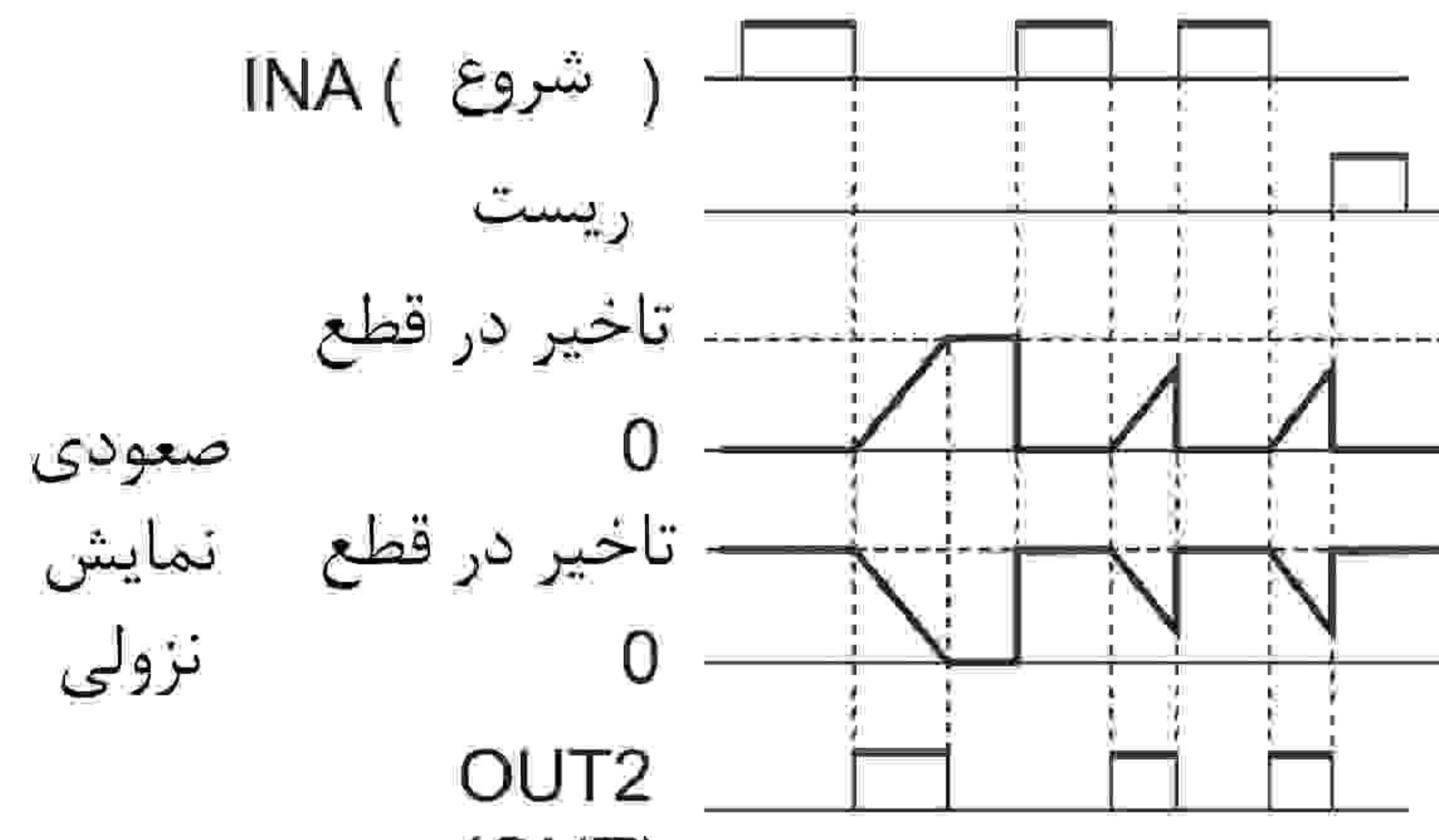
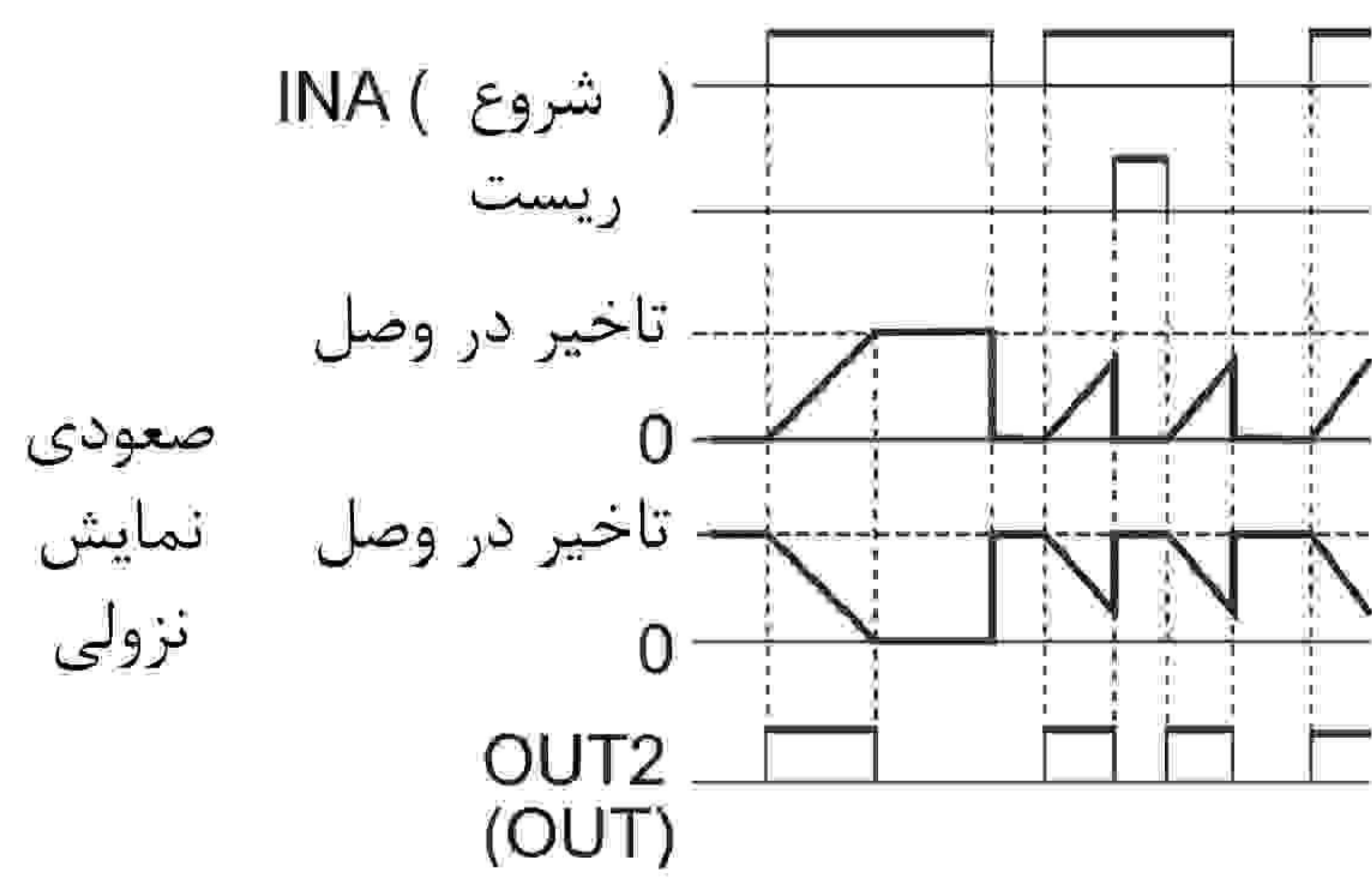
* زمان تنظیمی ۱ به صورت "صفر" تنظیم شده است



۴- مد NFD (تاخیر در قطع-وصل) [nFd]

* زمان تنظیمی تاخیر در وصل به صورت "صفر" تنظیم شده است

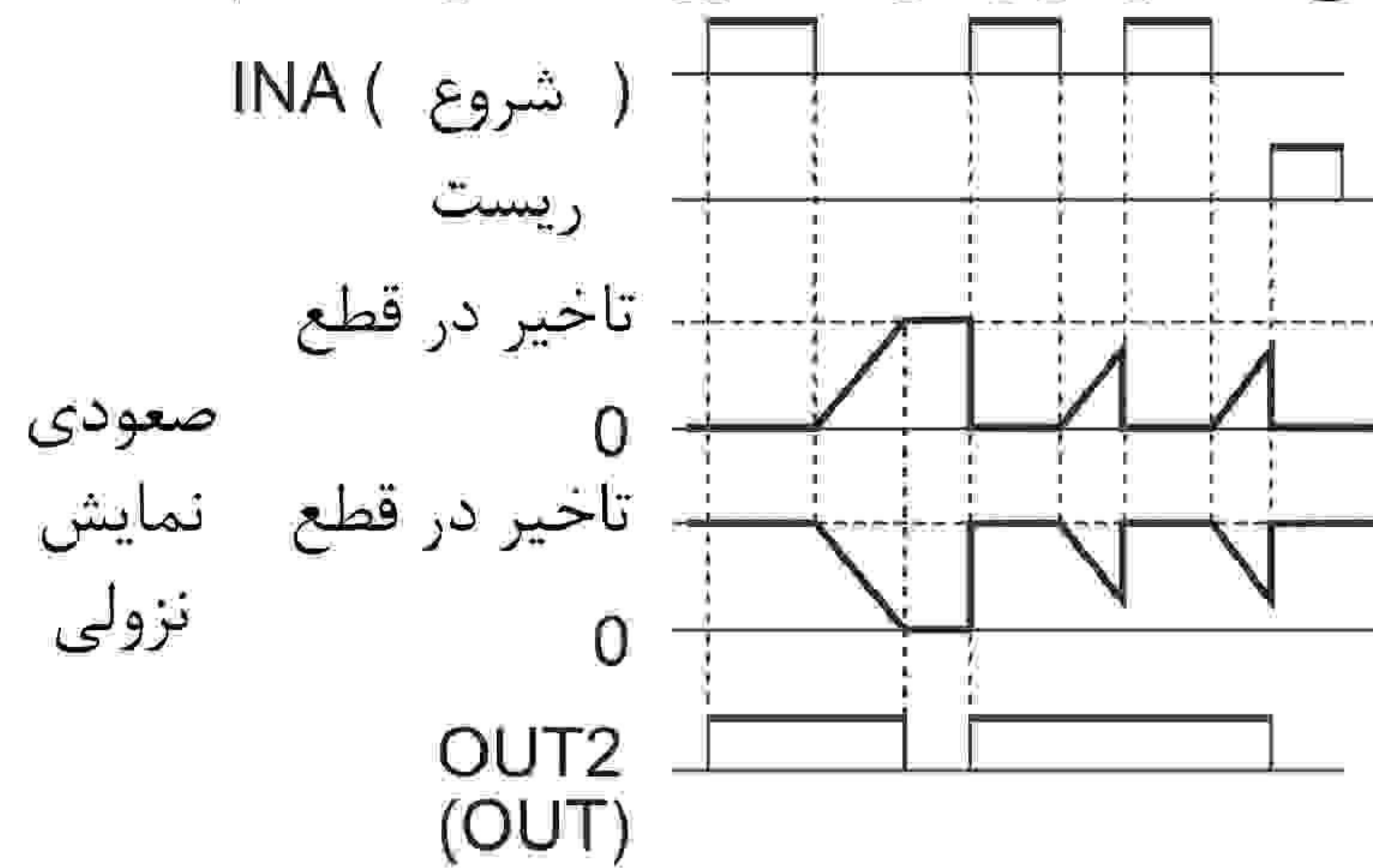
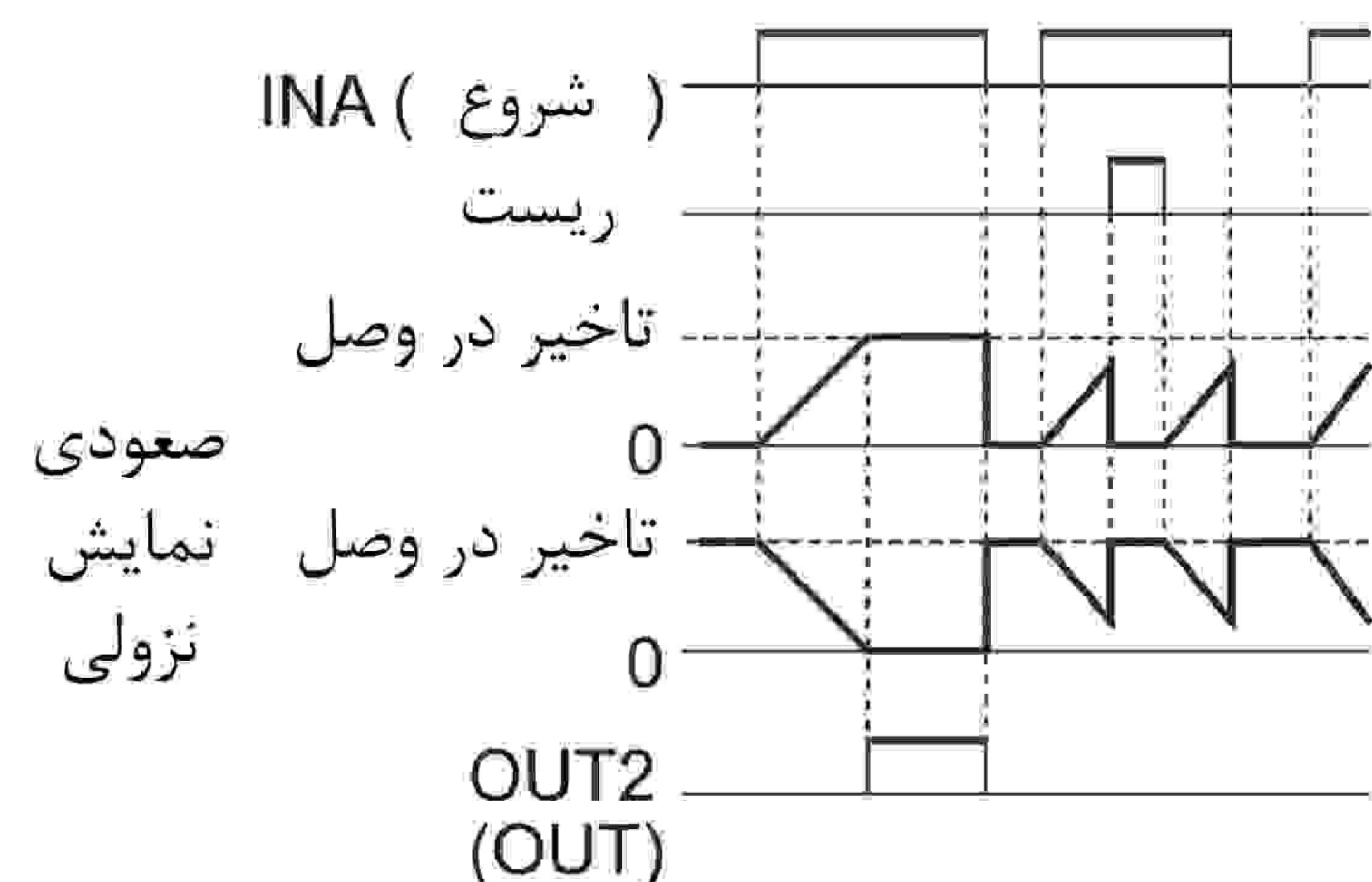
* زمان تنظیمی تاخیر در قطع به صورت "صفر" تنظیم شده است



۵- مد NFD.1 (تاخیر در قطع-وصل ۱) [nFd.1]

* زمان تنظیمی تاخیر در وصل به صورت "صفر" تنظیم شده است

* زمان تنظیمی تاخیر در قطع به صورت "صفر" تنظیم شده است



مد مقدار تنظیمی ۱ (PS1) بیشتر از مقدار تنظیمی ۲ (PS2) است

مد خروجی OND, OND.1 یا OND.2

* مد صعودی: زمانی که مقدار تنظیمی ۱ تایمر بزرگتر از مقدار تنظیمی ۲ باشد، خروجی OUT1 وصل نمی شود.

* مد نزولی: زمانی که مقدار تنظیمی ۱ تایمر بزرگتر از مقدار تنظیمی ۲ باشد، خروجی OUT1 وصل نمی شود. اگر مقدار تنظیمی ۱ مساوی با مقدار تنظیمی ۲ باشد و سیگنال شروع اعمال شود، خروجی OUT1 بلافاصله وصل می شود.

(A)	سنسورهای نوری
(B)	سنسورهای فیبر نوری
(C)	سنسورهای محیط/درب
(D)	سنسورهای مجاورتی
(E)	سنسورهای فشار
(F)	انکودرهای چرخشی
(G)	کانکتورها/ سوکت ها
(H)	کنترلرهای دما
(I)	/SSR کنترل کننده های توان
(J)	شمارنده ها
(K)	تایمر ها
(L)	پنل های اندازه گیری
(M)	اندازه گیرهای دور/سرعت/پالس
(N)	نمایشگرها
(O)	کنترل کننده حسگر
(P)	منابع تغذیه سوئیچینگ
(Q)	موتورهای پله ای در/باز کنترلی
(R)	پنل های منطقی/ گرافیکی
(S)	تجهیزات شبکه فیلد
(T)	نرم افزار

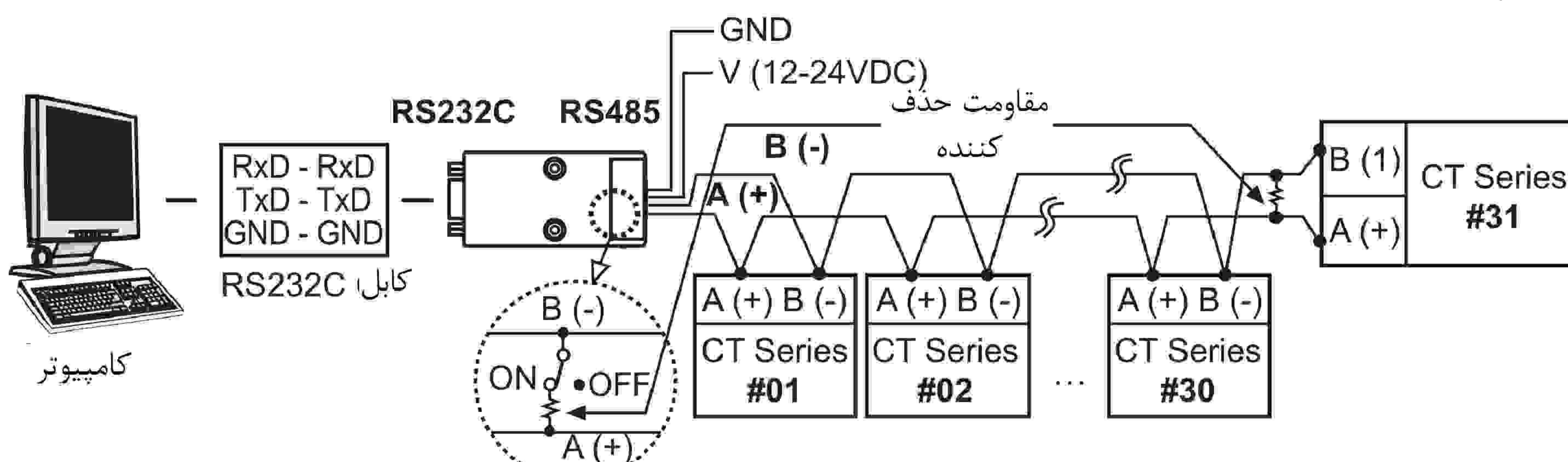
مد ارتباط:

تنظیم پارامتر

(برای تغییر مقدار تنظیمی: یا , برای انتخاب مد تنظیم:)

مد تنظیم	نحوه تنظیم										
آدرس ارتباط [Addr]	* رنج تنظیم آدرس ارتباط: ۱ تا ۱۲۷ * اگر در هنگام ارتباط چندگانه یک آدرس دوباره اعمال شود، ارتباط درست صورت نمی گیرد. برای شیفت دادن رقم چشمک زن آدرس ارتباط: برای تغییر ارقام چشمک زن:										
سرعت ارتباط [bps]	24 ↔ 48 ↔ 96 ↔ 192 ↔ 384 *2400/4800/9600/19200/38400bps										
توازن ارتباط [PrtY]	nonE ↔ EuEn ↔ odd *nonE: ندارد EuEn: عدد زوج odd: عدد فرد										
بیت توقف ارتباط [StP]	1 ↔ 2										
زمان انتظار پاسخ [rStt]	* رنج تنظیم براساس سرعت ارتباط <table border="1"> <tr><td>2400bps</td><td>16ms to 99ms</td></tr> <tr><td>4800bps</td><td>8ms to 99ms</td></tr> <tr><td>9600bps</td><td>5ms to 99ms</td></tr> <tr><td>19200bps</td><td>5ms to 99ms</td></tr> <tr><td>38400bps</td><td>5ms to 99ms</td></tr> </table> برای شیفت دادن موقعیت ارقام چشمک زن مربوط به: زمان انتظار پاسخ برای تغییر مقدار موقعیت ارقام چشمک زن:	2400bps	16ms to 99ms	4800bps	8ms to 99ms	9600bps	5ms to 99ms	19200bps	5ms to 99ms	38400bps	5ms to 99ms
2400bps	16ms to 99ms										
4800bps	8ms to 99ms										
9600bps	5ms to 99ms										
19200bps	5ms to 99ms										
38400bps	5ms to 99ms										
قابلیت نوشتن در ارتباط [EnA]	EnA ↔ di SA *EnA: دارای قابلیت نوشتن در ارتباط (فعال) di SA: بدون قابلیت نوشتن در ارتباط (غیرفعال)										

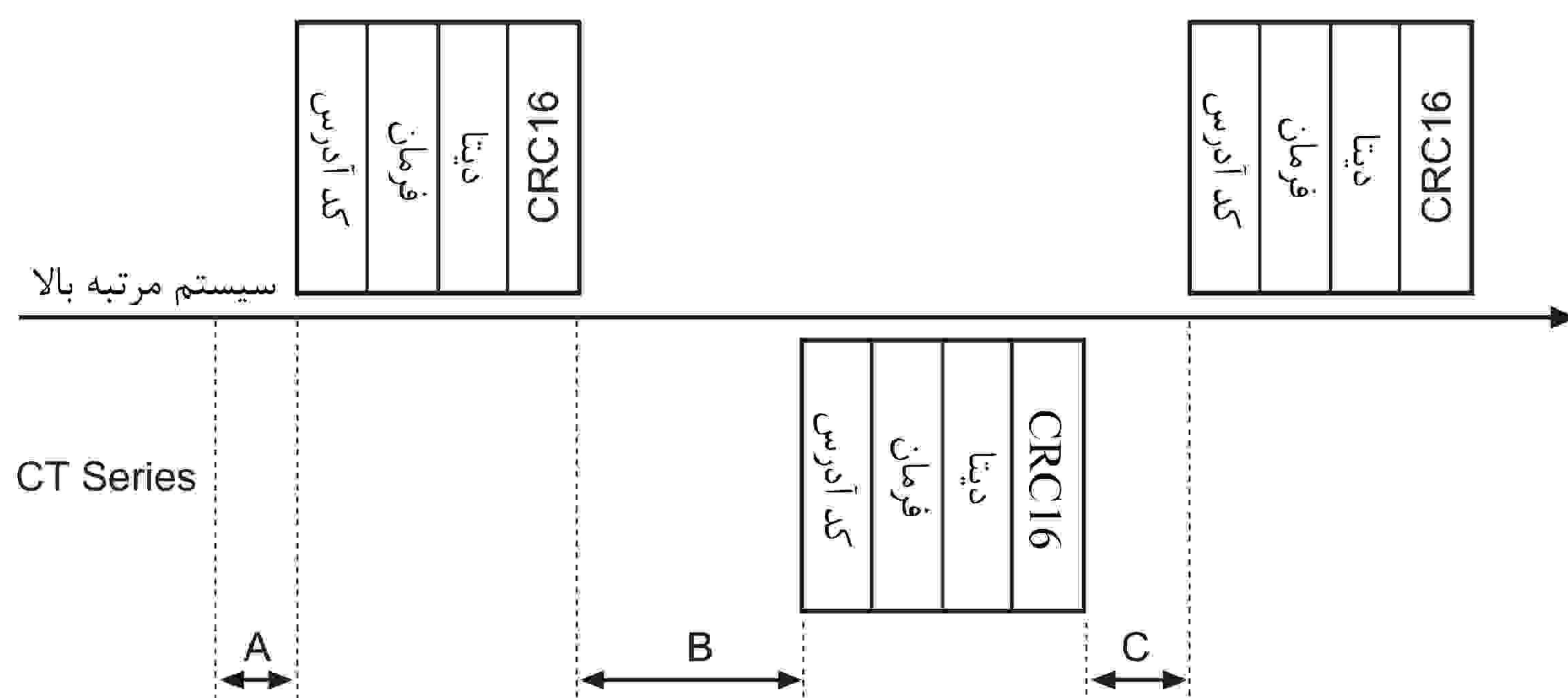
کاربرد سازماندهی سیستم:



* پیشنهاد می شود تا از میدل های ارتباطی استفاده شود، میدل RS485 به سریال (SCM-38I، فروش جداگانه)، میدل USB به RS485 (فروش جداگانه، SCM-US48I). لطفاً به منظور ارتباط RS485 از زوج سیم به هم تابیده مناسب استفاده کنید.

ترتیب کنترل ارتباط

- ۱- متد ارتباط به صورت مدباس RTU می باشد. (PI-MBUS-300-REV.J)
- ۲- پس از یک ثانیه از وصل تغذیه به سیستم با مرتبه بالا، شروع به انجام ارتباط می کند.
- ۳- ارتباط اولیه توسط سیستم با مرتبه بالا انجام می شود. زمانی که یک فرمان از یک سیستم با مرتبه بالاتر صادر می شود، سری CT پاسخ خواهد داد.



- *A → حداقل ۱ ثانیه پس از وصل تغذیه
- B →
 - 38400bps: Approx. 1ms.
 - 19200bps: Approx. 2ms.
 - 9600bps: Approx. 4ms.
 - 4800bps: Approx. 8ms.
 - 2400bps: Approx. 16ms.
- C → Min. 20ms

◎ بلوک و فرمان ارتباطی فرمت درخواست و پاسخ

۱- خواندن وضعیت کوپل (Func 01 H)، خواندن وضعیت ورودی (Func 02 H)

* درخواست (مستر)

آدرس اسلیو	فانکشن	آدرس شروع		تعداد نقاط		چک خطا (CRC16)	
		High	Low	High	Low	Low	High
1Byte	1Byte	1Byte	1Byte	1Byte	1Byte	1Byte	1Byte

← CRC 16 →

* پاسخ (اسلیو)

آدرس اسلیو	فانکشن	بایت شمارش	دیتا	دیتا	دیتا	چک خطا (CRC 16)	
						Low	High
1Byte	1Byte	1Byte	1Byte	1Byte	1Byte	1Byte	1Byte

← CRC 16 →

۲- خواندن رجیسترهای نگه دارنده (Func 03 H)، خواندن رجیسترهای ورودی (Func 03 H)

* درخواست (مستر)

آدرس اسلیو	فانکشن	آدرس شروع		تعداد نقاط		چک خطا (CRC 16)	
		High	Low	High	Low	Low	High
1Byte	1Byte	1Byte	1Byte	1Byte	1Byte	1Byte	1Byte

← CRC 16 →

* پاسخ (اسلیو)

آدرس اسلیو	فانکشن	بایت شمارش	دیتا	دیتا	دیتا	چک خطا (CRC 16)	
						High	Low
1Byte	1Byte	1Byte	1Byte	1Byte	1Byte	1Byte	1Byte

← CRC 16 →

۳- فورس کوپل تکی (Func 05 H) درخواست (مستر)

آدرس اسلیو	فانکشن	آدرس کوپل		فورس دیتا		چک خطا (CRC 16)	
		High	Low	High	Low	Low	High
1Byte	1Byte	1Byte	1Byte	1Byte	1Byte	1Byte	1Byte

← CRC 16 →

* پاسخ (اسلیو)

آدرس اسلیو	فانکشن	آدرس کوپل		فورس دیتا		چک خطا (CRC 16)	
		High	Low	High	Low	Low	High
1Byte	1Byte	1Byte	1Byte	1Byte	1Byte	1Byte	1Byte

← CRC 16 →

۴- رجیستر قابل تنظیم تکی (Func 06 H) درخواست (مستر)

آدرس اسلیو	فانکشن	آدرس رجیستر		دیتای قابل تنظیم		چک خطا (CRC 16)	
		High	Low	High	Low	Low	High
1Byte	1Byte	1Byte	1Byte	1Byte	1Byte	1Byte	1Byte

← CRC 16 →

* پاسخ (اسلیو)

آدرس اسلیو	فانکشن	آدرس رجیستر		دیتای قابل تنظیم		چک خطا (CRC 16)	
		High	Low	High	Low	Low	High
1Byte	1Byte	1Byte	1Byte	1Byte	1Byte	1Byte	1Byte

← CRC 16 →

۵- رجیسترهای قابل تنظیم چندگانه (Func 10 H) درخواست (مستر)

آدرس اسلیو	فانکشن	آدرس شروع		شماره رجیستر		دیتا	دیتا	چک خطا (CRC 16)	
		High	Low	High	Low			Low	High
1Byte	1Byte	1Byte	1Byte	1Byte	1Byte	1Byte	1Byte	1Byte	1Byte

← CRC 16 →

* پاسخ (اسلیو)

آدرس اسلیو	فانکشن	آدرس شروع		شماره رجیستر		چک خطا (CRC 16)	
		High	Low	High	Low	Low	High
1Byte	1Byte	1Byte	1Byte	1Byte	1Byte	1Byte	1Byte

← CRC 16 →

۶- کاربرد

خواندن وضعیت کوپل (Func 01H)
مستر 00002 (0001H) را تا 00003 (0002H) مربوط به OUT2 را می خواند،
وضعیت خروجی (ON:1 , OFF:0) OUT1 از طرف اسلیو (آدرس 01)

* درخواست (مستر)

آدرس اسلیو	فانکشن	آدرس شروع		تعداد نقاط		چک خطا (CRC 16)	
		High	Low	High	Low	Low	High
01 H	01 H	00 H	01 H	00 H	02 H	EC H	0B H

در طرف اسلیو:

OUT2:OFF (0002H)00003

OUT1:ON (0001H)00002

* پاسخ (اسلیو)

آدرس اسلیو	فانکشن	بایت شمارش	دیتا (00003 to 00001)	چک خطا (CRC 16)	
				Low	High
01 H	01 H	01 H	02 H	D0 H	49 H

خواندن رجیستر ورودی (Func 04 H)

مستر مقادیر تنظیمی را از (03EBH)21004 تا (03ECH)21005 مربوط به تایمر/شمارنده می خواند، اسلیو (آدرس 15)

* درخواست (مستر)

آدرس اسلیو	فانکشن	آدرس شروع		تعداد نقاط		چک خطا (CRC 16)	
		High	Low	High	Low	Low	High
0F H	04 H	03 H	EB H	00 H	02 H	00 H	95 H

در صورتی که مقدار تنظیمی (0001E240H)123456 بود، در طرف اسلیو:

(03EBH)31004 :E240H

(03ECH)31005 :0001H

* پاسخ (اسلیو)

آدرس اسلیو	فانکشن	بایت شمارش	دیتا		دیتا		چک خطا (CRC 16)	
			High	Low	High	Low	Low	High
0F H	04 H	04 H	E2 H	40 H	00 H	01 H	E2 H	28 H

(A) سنسورهای نوری

(B) سنسورهای فیبر نوری

(C) سنسورهای محیط/درب

(D) سنسورهای مجاورتی

(E) سنسورهای فشار

(F) انکودرهای چرخشی

(G) کانکتورها/ سوکت ها

(H) کنترلرهای دما

(I) /SSR کنترل کننده های توان

(J) شمارنده ها

(K) تایمر ها

(L) پنل های اندازه گیری

(M) اندازه گیرهای دور/سرعت/پالس

(N) نمایشگرها

(O) کنترل کننده حسگر

(P) منابع تغذیه سوییچینگ

(Q) موتورهای پله ای درآپور کنترلر

(R) پنل های منطقی/ گرافیکی

(S) تجهیزات شبکه فیلد

(T) نرم افزار

◎ جدول نقشه مدباس

۱- ریست/خروجی

توجه	رنج تنظیم	توضیحات	فانکشن	شماره (آدرس)
	0:OFF 1:ON	ریست	01/05	00001 (0000)
	0:OFF 1:ON	خروجی OUT2	01	00002 (0001)
	0:OFF 1:ON	خروجی OUT1	01	00003 (0002)
برای مدلهای دارای خروجی BATCH	0:OFF 1:ON	خروجی BATCH	01	00004 (0003)
برای مدلهای دارای خروجی BATCH	0:OFF 1:ON	ریست BATCH	01/05	00005 (0004)

۲- وضعیت ترمینال ورودی

توجه	رنج تنظیم	توضیحات	فانکشن	شماره (آدرس)
وضعیت ورودی ترمینال	0:OFF 1:ON	وضعیت ورودی INA	02	10001 (0000)
وضعیت ورودی ترمینال	0:OFF 1:ON	وضعیت ورودی INB	02	10002 (0001)
وضعیت ورودی ترمینال	0:OFF 1:ON	وضعیت ورودی INHIBIT	02	10003 (0002)
وضعیت ورودی ترمینال	0:OFF 1:ON	وضعیت ورودی ریست	02	10004 (0003)
وضعیت ورودی ترمینال	0:OFF 1:ON	وضعیت ورودی ریست BATCH	02	10005 (0004)

۳- اطلاعات محصول

توجه	توضیحات	فانکشن	شماره (آدرس)
—	رزرو	04	30001 to 30100
ID مدل	شماره محصول H	04	30101 (0064)
	شماره محصول L	04	30102 (0065)
—	ورژن سخت افزار	04	30103 (0066)
—	ورژن نرم افزار	04	30104 (0067)
"CT"	شماره مدل ۱	04	30105 (0068)
"6M"	شماره مدل ۲	04	30106 (0069)
"-2"	شماره مدل ۳	04	30107 (006A)
"PT"	شماره مدل ۴	04	30108 (006B)
—	رزرو	04	30109 (006C)
—	رزرو	04	30110 (006D)
—	رزرو	04	30111 (006E)
—	رزرو	04	30112 (006F)
—	رزرو	04	30113 (0070)
—	رزرو	04	30114 (0071)
—	رزرو	04	30115 (0072)
—	رزرو	04	30116 (0073)
—	رزرو	04	30117 (0074)
0000	وضعیت کوپل آدرس شروع	04	30118 (0075)
—	وضعیت کوپل تعداد	04	30119 (0076)
0000	وضعیت ورودی آدرس شروع	04	30120 (0077)
—	تعداد وضعیت ورودی	04	30121 (0078)
0000	رجیستر نگهدارنده آدرس شروع	04	30122 (0079)
—	رجیستر نگهدارنده تعداد	04	30123 (007A)
0064	رجیستر ورودی آدرس شروع	04	30124 (007B)
—	تعداد رجیستر ورودی	04	30125 (007C)

۴- مانیتورینگ دیتا

توجه	رنج تنظیم	توضیحات	فانکشن	شماره (آدرس)
Bit 5	0:OFF 1:ON	BA.O LED وضعیت نمایش	04	31001 (03E8)
Bit 6	0:OFF 1:ON	OUT2 LED وضعیت نمایش		
Bit 7	0:OFF 1:ON	OUT1 LED وضعیت نمایش		
Bit 10	0:OFF 1:ON	BA.S LED وضعیت نمایش		
Bit 11	0:OFF 1:ON	LOCK LED وضعیت نمایش		
Bit 12	0:OFF 1:ON	PS2 LED وضعیت نمایش		
Bit 13	0:OFF 1:ON	PS1 LED وضعیت نمایش		
Bit 14	0:OFF 1:ON	TMR LED وضعیت نمایش		
Bit 15	0:OFF 1:ON	CNT LED وضعیت نمایش		
در مدل های دارای خروجی BATCH	0 to 999999	مقدار فعلی شمارنده BATCH	04	31002 (03E9) 31003 (03EA)
استفاده مشترک شمارنده و تایمر	شمارنده -99999 to 999999 نوع ۶ رقمی شمارنده/تایمر -999 to 9999 نوع ۴ رقمی داخل رنج زمان تنظیمی: تایمر	مقدار فعلی شمارنده/تایمر	04	31004 (03EB) 31005 (03EC)
شمارنده: ۴۰۰۵۸ دیتا تایمر: ۴۰۱۰۲ دیتا	شمارنده: نقطه اعشار مقدار نمایش تایمر: رنج زمان	واحد نمایش	04	31006 (03ED)
استفاده مشترک شمارنده و تایمر	شمارنده -99999 to 999999 نوع ۶ رقمی شمارنده و تایمر -999 to 9999 نوع ۴ رقمی داخل رنج زمان تنظیمی: تایمر	مقدار تنظیمی PS (2)	04	31007 (03EE) 31008 (03EF)
استفاده مشترک شمارنده و تایمر	شمارنده -99999 to 999999 نوع ۶ رقمی شمارنده و تایمر -999 to 9999 نوع ۴ رقمی داخل رنج زمان تنظیمی: تایمر	مقدار تنظیمی PS1	04	31009 (03F0) 31010 (03F1)
استفاده مشترک شمارنده و تایمر	0 to 999999	مقدار تنظیمی شمارنده BATCH	04	31011 (03F2) 31012 (03F3)
	0: NPN, 1: PNP	چک کردن منطق ورودی	04	31013 (03F4)

* فرمت دیتای بیت آدرس 31001(03E8)

Bit 15	Bit 14	Bit 13	Bit 12	Bit 11	Bit 10	Bit 9	Bit 8	Bit 7	Bit 6	Bit 5	Bit 4	Bit 3	Bit 2	Bit 1	Bit 0
CNT	TMR	PS1	PS2	LOCK	BA.S	—	—	OUT1	OUT2	BA.O	—	—	—	—	—
0 or 1	0 or 1	0 or 1	0 or 1	0 or 1	0 or 1	0	0	0 or 1	0 or 1	0 or 1	0	0	0	0	0

(*) فرمت دیتا به صورت WORD : دیتای بالاتر دارای شماره آدرس بیشتر است.

(مثال) 31004: مقدار فعلی (LOW WORD)

31005: مقدار فعلی (HIGH WORD)

۵- گروه تنظیمات مقادیر تنظیمی

توجه	رنج تنظیم	توضیح	فانکشن	شماره (آدرس)
استفاده مشترک شمارنده/تایمر	شمارنده 0 to 999999 نوع ۶ رقمی	مقدار تنظیمی PS2	03	40001 (0000)
		مقدار تنظیمی PS	06	40002 (0001)
استفاده مشترک شمارنده/تایمر	شمارنده 0 to 9999 نوع ۴ رقمی داخل رنج زمان : تایمر	مقدار تنظیمی PS1	03	40003 (0002)
			06	40004 (0002)
استفاده مشترک شمارنده/تایمر	0 to 999999	مقدار تنظیمی شمارنده BATCH	03	40005 (0004)
			06	40006 (0005)

شمارنده/ تایمر قابل برنامه ریزی

* مد تنظیم فانکشن (گروه شمارنده)

شماره (آدرس)	فانکشن	توضیح	رنج تنظیم	توجه
40051 (0032)	03/06/16	[E - E] شمارنده/تایمر	1: Count 1: E1 nE	استفاده مشترک بین تایمر و شمارنده
40052 (0033)	03/06/16	[In] مد ورودی	0: UP 5: dn-2 1: UP-1 6: Ud-A 2: UP-2 7: Ud-b 3: dn 8: Ud-C 4: dn-1	---
40053 (0034)	03/06/16	[dI 5n] مد نمایش	0: Hold 1: Hold	در حالت نمایشگر
40054 (0035)	03/06/16	[Out n] مد خروجی	0: F 3: r 6: q 9: E 1: n 4: E 7: A 10: d 2: C 5: P 8: S	---
40055 (0036)	03/06/16	حداکثر سرعت شمارش [CP5]	0: 1 2: 1E 4: 10E 1: 30 3: 5E	---
40056 (0037)	03/06/16	زمان خروجی OUT2 (OUT)	0001 to 9999	واحد: ×10ms
40057 (0038)	03/06/16	زمان خروجی OUT1	0001 to 9999	واحد: ×10ms
40058 (0039)	03/06/16	[dP] نقطه اعشار	0: ----- 2: ----- 4: ----- 1: ----- 3: ----- 5: -----	نوع ۴ رقمی 0: --- 1: --- 2: --- 3: ---
40059 (003A)	03/06/16	[r 5E] حداقل زمان ریست	0: 1 1: 20	واحد: ms
40060 (003B)	03/06/16	موقعیت نقطه اعشار معیار [SCLd]	0: ----- 3: ----- 5: ----- 2: ----- 4: -----	نوع ۴ رقمی 1: --- 2: --- 3: ---
40061 (003C)	03/06/16	مقدار معیار [SCL]	نوع ۶ رقمی: 000001 to 999999	مرتبط با موقعیت نقطه اعشار معیار
40062 (003D)			نوع ۴ رقمی: 0001 to 9999	
40063 (003E)			نوع ۶ رقمی: 000000 to 999999	
40064 (003F)			نوع ۴ رقمی: 0000 to 9999	
40065 (0040)	03/06/16	[dARA] محافظت از حافظه	0: CLR 1: rEE	استفاده مشترک بین تایمر و شمارنده
40066 (0041)	03/06/16	[LoE] قفل کلید	0: LoFF 1: LoE.1 2: LoE.2 3: LoE.3	

۷- مد تنظیم فانکشن (گروه تایمر)

شماره (آدرس)	فانکشن	توضیحات	رنج تنظیم	توجه
40101 (0064)	03/06/16	[E - E] شمارنده/تایمر	0: Count 1: E1 nE	استفاده مشترک بین تایمر و شمارنده
40102 (0065)	03/06/16	رنج زمان [Hour/nIn/SEEL]	نوع ۴ رقمی	---
			0: 0.001s to 9.999s 5: 0.1m to 999.9m 1: 0.01s to 99.99s 6: 1m to 9999m 2: 0.1s to 999.9s 7: 1m to 99h59m 3: 1s to 9999s 8: 1h to 9999h 4: 1s to 99m59s	
			نوع ۶ رقمی	
0: 0.001s to 999.999s 6: 1s to 9999m59s 1: 0.01s to 9999.99s 7: 1m to 99999.9m 2: 0.1s to 99999.9s 8: 1m to 999999m 3: 1s to 999999s 9: 1s to 99h59m59s 4: 0.01s to 99m59.99s 10: 1m to 9999h59m 5: 0.1s to 999m59.9s 11: 0.1h to 99999.9h				
40103 (0066)	03/06/16	مد صعودی/نزولی [U-d]	0: UP 1: dn	---
40104 (0067)	03/06/16	مد خروجی [Out n]	0: ond 3: FLE 7: InE.1 10: nFd 1: ond.1 4: FLE.1 8: InE.2 11: nFd.1 2: ond.2 5: FLE.2 9: oFd 12: InE.3	---
40105 (0068)	03/06/16	زمان خروجی OUT2 (OUT) [Out 2]	0000 to 9999 (0: هولد)	واحد: ×10ms
40106 (0069)	03/06/16	زمان خروجی OUT1 [Out 1]	0000 to 9999 (0: هولد)	واحد: ×10,ms
40107 (006A)	03/06/16	[InE] زمان سیگنال ورودی	0: 1 1: 20	واحد: ms
40108 (006B)	03/06/16	[dARA] محافظت از حافظه	0: CLR 1: rEE	استفاده مشترک بین تایمر و شمارنده
40109 (006C)	03/06/16	[LoE] قفل کلید	0: LoFF 1: LoE.1 2: LoE.2 3: LoE.3	استفاده مشترک بین تایمر و شمارنده
40110 (006D)	03/06/16	[dSP.n] مد نمایش	0: Hold 1: Hold 2: ond.d	برای نمایشگر

۸- مد تنظیم فانکشن (گروه ارتباط)

توجه	رنج تنظیم	توضیحات	فانکشن	شماره (آدرس)
—	1 to 127	[Addr] آدرس ارتباط	03/06/16	40151 (0096)
×100bps واحد:	0: 24 1: 48 2: 96 3: 192 4: 384	[bPS] سرعت ارتباط	03/06/16	40152 (0097)
—	0: none 1: Even 2: odd	[Parity] توازن ارتباط	03/06/16	40153 (0098)
—	0: 1 1: 2	[StP] بیت توقف	03/06/16	40154 (0099)
ms واحد:	05 to 99	[rStt] زمان انتظار پاسخ	03/06/16	40155 (009A)
—	0: EnR 1: dl 5R	[CnL] قابلیت نوشتن	03/06/16	40156 (009B)

○ پروسه استثنا

زمانی که خطای ارتباط رخ می دهد، با ارزش تری بیت فانکشن دریافتی، ۱ می شود، سپس فرمان پاسخ را می فرستند و کد استثنا را ارسال می کند.

آدرس اسلیو	فانکشن +10H	کد استثنا	چک خطا (CRC16)	
			Low	High
1Byte	1Byte	1Byte	1Byte	1Byte

- * فانکشن نامعتبر (کد استثنا: 01H): فرمان قابل پشتیبانی نیست
- * آدرس دیتای نامعتبر (کد استثنا: 02H): عدم هماهنگی بین تعداد دیتای درخواست شده و تعداد دیتای قابل ارسال
- * مقدار دیتای نامعتبر (کد استثنا: 03H): عدم هماهنگی بین تعداد دیتای درخواست شده و تعداد دیتای قابل ارسال دستگاه
- * عدم موفقیت دستگاه اسلیو (مد استثنا: 04H): فرمان به اشتباه پروسس شده است.

(مثال)

مستر وضعیت خروجی کوپل مجازی 01001(03E8H) مربوط به اسلیو (آدرس ۱۷) را می خواند (ON:1, OFF:0).

* درخواست (مستر)

آدرس اسلیو	فانکشن	آدرس شروع		تعداد نقاط		چک خطا (CRC16)	
		High	Low	High	Low	Low	High
11H	01H	03H	E8H	00H	01H	##H	##H

* پاسخ (اسلیو)

آدرس اسلیو	فانکشن +10H	کد استثنا	چک خطا (CRC16)	
			Low	High
11H	81H	02H	##H	##H

■ خواندن و نوشتن مقدار پارامترها با استفاده از ارتباط:

○ خواندن قسمت پارامتر

00002(OUT2) - 00003(OUT1) - (BA,0)00004 - 10001 تا 10005 (ورودی ترمینال) - 30101 تا 30125 (اطلاعات محصول) - 31001 تا 31013 (دیتا مانیتورینگ)

○ خواندن و نوشتن قسمت پارامتر

00001 (شروع ریست) - 00005 (شروع ریست BATCH) - 40001 تا 40006 (گروه ذخیره سازی مقادیر تنظیمی) - 40051 تا 40066 (گروه تنظیمات شمارنده) - 40101 تا 40110 (گروه تنظیمات تایمر) - 40151 تا 40156 (گروه تنظیمات ارتباط)

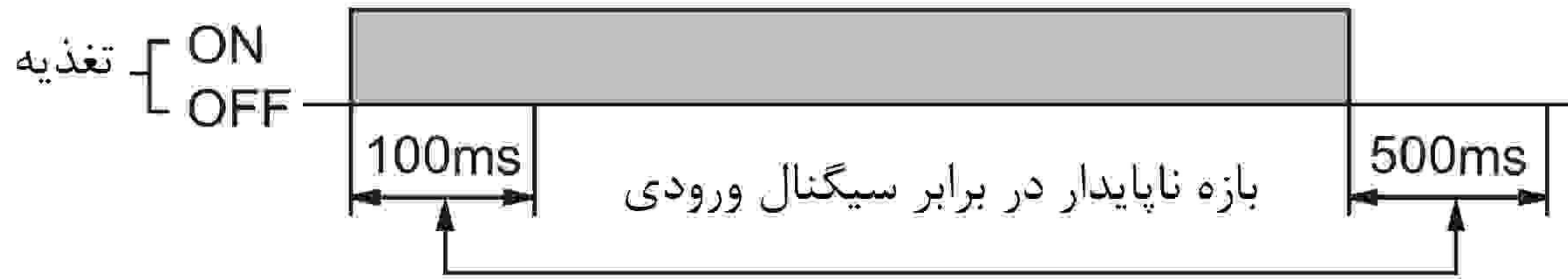
○ خواندن ارتباط

خواندن مقدار پارامترها با استفاده از ارتباط. (فانکشن 01H, 02H, 03H, 04H). بدون در نظر گرفتن مجاز/غیرمجاز بودن قابلیت نوشتن ارتباط، قادر به خواندن ارتباط می باشد.

○ نوشتن ارتباط

- تغییر دادن مقادیر پارامترها با استفاده از ارتباط. (فانکشن 05H, 06H, 10H)
- * در صورت تغییر دادن مقدار تنظیمی پارامتر مربوط به قسمت "مد تنظیم فانکشن شمارنده" یا "مد تنظیم فانکشن تایمر" با استفاده از قابلیت ارتباط، نشانگر ریست تا ۳ ثانیه چشمک زده و مقدار نمایش نیز ریست خواهد شد. (مقدار نمایش شمارش و زمان مربوط به قبل از تغییر مقادیر تنظیمی پارامتر، ذخیره نمی شوند).
- * در صورت تغییر دادن مقدار تنظیمی پارامتر مربوط به قسمت های "گروه تنظیم مقادیر تنظیمی" یا "مد تنظیم فانکشن در گروه ارتباط" با استفاده از قابلیت ارتباط، مقدار نمایش مربوط به شمارنده و تایمر، ریست نخواهند شد.
- * در صورتی که قابلیت نوشتن در ارتباط به صورت غیرمجاز تنظیم شده باشد (COM.U=1:dIsA)، فرمان نوشتن اجرا نخواهد شد.
- * اگر مقدار تنظیمی خارج از رنج تنظیم باشد، این مقدار تنظیمی با یک مقدار داخل رنج تنظیم جایگزین شده و سپس ذخیره می شود.

استفاده صحیح: قطع/وصل تغذیه



پس از وصل تغذیه ولتاژ تغذیه به مدت ۱۰۰ میلی ثانیه افزایش می یابد و پس از قطع تغذیه به مدت ۵۰۰ میلی ثانیه کاهش می یابد. لذا سیگنال ورودی را پس از گذشت ۱۰۰ میلی ثانیه اعمال کنید.
 * اطمینان حاصل کنید که از ولتاژ/جریان دارای مقاومت و ایزوله یا منبع تغذیه کلاس ۲ برای ورودی دستگاه های با تغذیه 24VAC/24-48VDC استفاده کنید.

خط سیگنال ورودی

- * در حد امکان کابل سنسور تا دستگاه را کوتاه در نظر بگیرید.
- * برای خطوط ورودی طولانی از کابل شیلد دار استفاده کنید.
- * سیم کشی سیگنال ورودی را از خط تغذیه جدا کنید.

انتخاب منطق ورودی

هنگام انتخاب منطق ورودی از قطع بودن تغذیه اطمینان حاصل کنید، سپس مطابق روش تغییر منطق ورودی، منطق ورودی را تغییر دهید.

ورودی کنتاکت شمارش (در صورت استفاده به عنوان شمارنده)

اگر به ورودی کنتاکت یک مد سرعت بالا (1k, 5k, 10k)، اعمال شود، باعث شمارش اشتباه یا قطع و وصل مکرر می شود.
 لذا برای ورودی کنتاکت مد سرعت پایین (1cps, 30 cps) را تنظیم کنید.

هنگام انجام تست دی الکتریک ولتاژ و مقاومت عایقی

تابلو کنترل با نصب این دستگاه

- * لطفا این دستگاه را از مدار تابلو کنترل ایزوله کنید.
- * تمام ترمینال های این دستگاه را اتصال کوتاه کنید.

در این مکان ها استفاده نشود

- * مکان های دارای لرزش و ضربه شدید
- * مکان هایی با حضور قلیا یا اسید قوی
- * محل وجود نور مستقیم خورشید
- * وجود میدان مغناطیسی یا نویز الکتریکی قوی

می تواند در این مکان ها استفاده شود

- * فضای داخلی
- * ارتفاع: زیر ۲۰۰۰ متر
- * محیط با آلودگی درجه ۲
- * محیط با دسته بندی نصب ۲

(A)	سنسورهای نوری
(B)	سنسورهای فیبر نوری
(C)	سنسورهای محیط/درب
(D)	سنسورهای مجاورتی
(E)	سنسورهای فشار
(F)	انکودرهای چرخشی
(G)	کانکتورها/ سوکت ها
(H)	کنترلرهای دما
(I)	کنترل کننده های /SSR توان
(J)	شمارنده ها
(K)	تایمر ها
(L)	پنل های اندازه گیری
(M)	اندازه گیرهای دور/سرعت/پالس
(N)	نمایشگرها
(O)	کنترل کننده حسگر
(P)	منابع تغذیه سوئیچینگ
(Q)	موتورهای پله ای درآبور کنترلر
(R)	پنل های منطقی/ گرافیکی
(S)	تجهیزات شبکه فیلد
(T)	نرم افزار