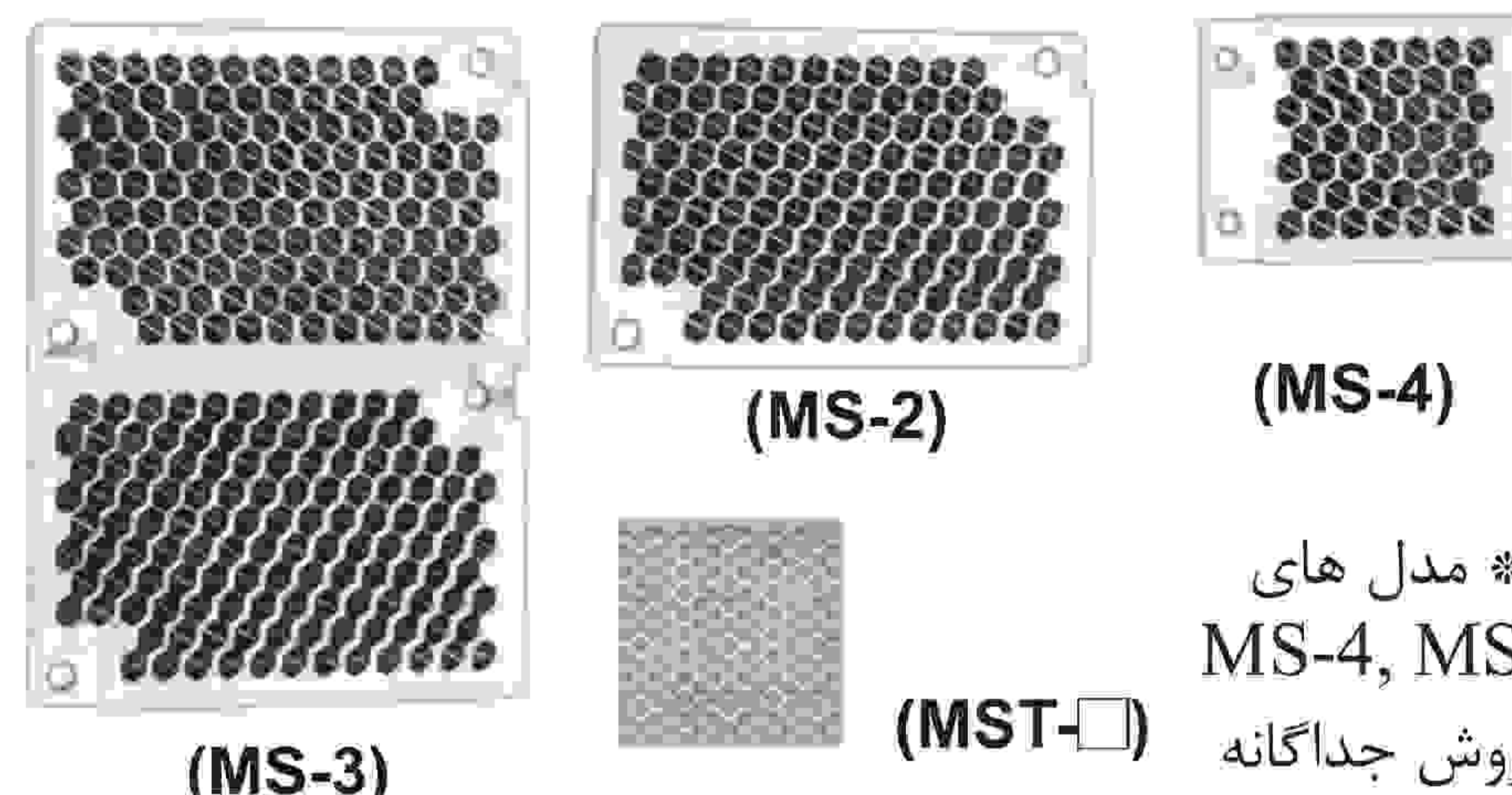
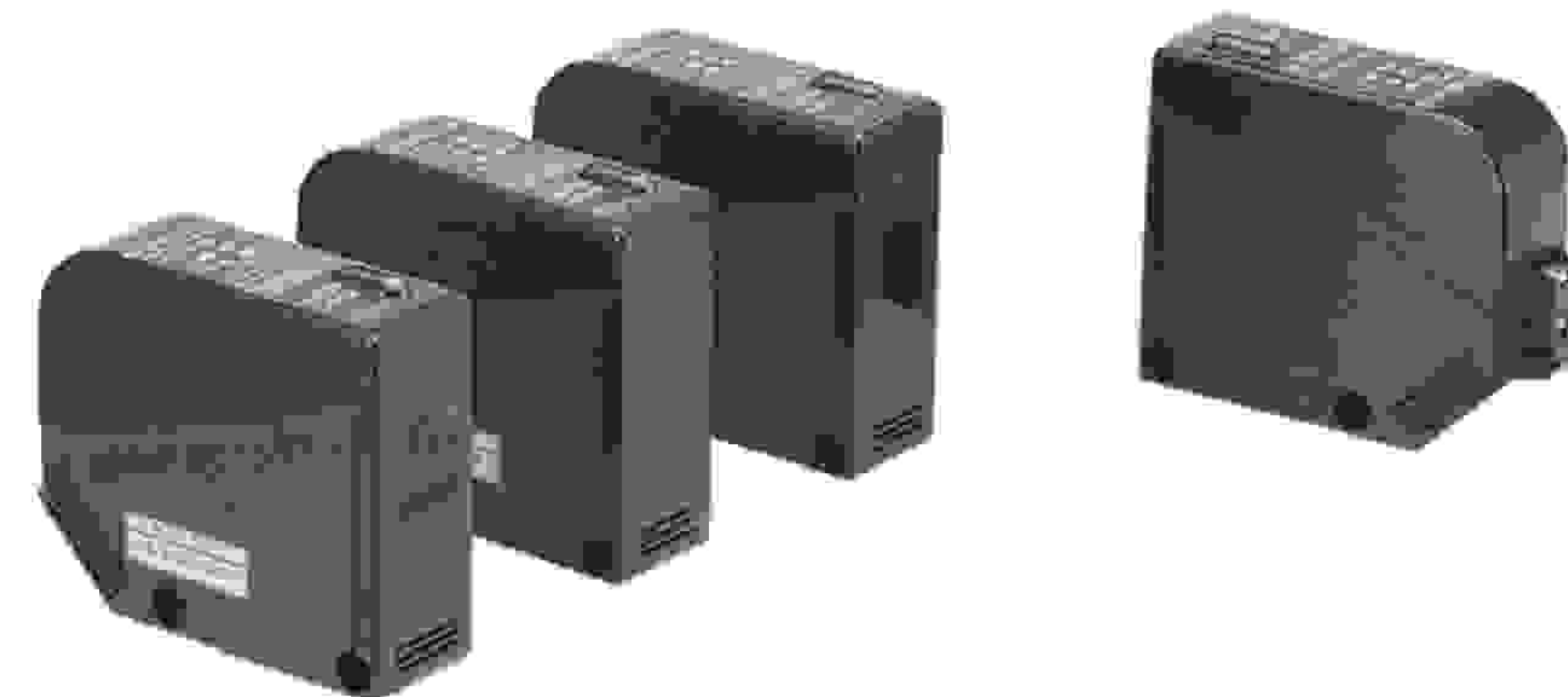


### نوع ترمینالی و فاصله تشخیص بالا

#### ویژگی ها:

- \* واریابل تنظیم حساسیت
- \* فانکشن تایمر: تاخیر در وصل، تاخیر در قطع، تاخیر یک لحظه ای
- \* خروجی NPN/PNP (نوع توان DC)
- \* فانکشن عیب یابی خودکار (LED سبز در سطح پایداری روشن می شود)
- \* رنج گسترده منبع تغذیه: ۲۴-۲۴۰ ولت مستقیم/۲۴-۲۴۰ ولت متناوب
- \* درجه حفاظتی IP66 (استاندارد IEC)



\* مدل های  
MS-4, MST  
فروش جداگانه  
هستند.



مشخصات:

لطفا پیش از استفاده دفترچه راهنمای فارسی را به منظور ایمنی مطالعه کنید.

### © نوع خروجی کنتاکت رله، توان آزاد

| مدل                   | استاندارد              | BX15M-TFR   | BX5M-MFR                                     | BX3M-PFR                                       | BX700-DFR                    |
|-----------------------|------------------------|---|--|--|------------------------------|
|                       | با تایمر               | BX15M-TFR-T   | BX5M-MFR-T                                   | BX3M-PFR-T                                     | BX700-DFR-T                  |
| نوع تشخیص             |                        | Through beam  | Retroreflective<br>(نوع استاندارد)           | Retroreflective<br>(دارای فیلتر بلاریزه داخلی) | Diffuse reflective           |
| فاصله تشخیص           |                        | ۱۵ متر  | ۰.۱ تا ۵ متر (*۱) (MS-2)                     | ۰.۱ تا ۳ متر (*۲) (MS-3)                       | ۷۰۰ میلیمتر (*۳)             |
| هدف تشخیص             |                        | مواد مات با حداقل قطر ۱۵ میلیمتر  | مواد مات با حداقل قطر ۶۰ میلیمتر             | مواد نیمه شفاف، مات                            | مواد نیمه شفاف، مات          |
| هیستریزیس             |                        | —   |  |  | حداکثر ۲۰٪ فاصله نامی تنظیمی |
| زمان پاسخ             |                        |   | حداکثر ۲۰ میلی ثانیه                         |  |                              |
| منبع تغذیه            |                        | 24-240VAC ±10% 50/60Hz, 24-240VDC ±10% (ریپل پیک تا پیک "حداکثر ۱۰٪")   |  |  |                              |
| مصرف توان             |                        | حداکثر ۳ ولت آمپر   |  |  |                              |
| منبع نور              |                        | LED مادون قرمز (۸۵۰ نانومتر)  |  | LED قرمز (۶۶۰ نانومتر)                         | LED مادون قرمز (۹۴۰ نانومتر) |
| تنظیم حساسیت          |                        | واریابل تنظیمات   |  |  |                              |
| حالت کارکرد           |                        | قابلیت انتخاب حالت روشن وصل/تاریک وصل به وسیله سویچ   |  |  |                              |
| خروجی کنترلی          |                        | خروجی از نوع کنتاکت رله: ظرفیت کنتاکت رله: ۳۰ ولت مستقیم ۳ آمپر در بار اهمی، ۲۵۰ ولت متناوب ۳ آمپر در بار اهمی * ترکیب کنتاکت رله: IC |  |  |                              |
| سیکل عمر رله          |                        | مکانیکی: حداقل ۵۰ میلیون بار کارکرد، الکتریکی: حداقل ۱۰۰ هزار بار کارکرد  |  |  |                              |
| خروجی عیب یابی خودکار |                        | در شرایط کارکرد پایدار نشانگر عیب یابی خودکار (LED سبز) روشن می شود   |  |  |                              |
| فانکشن تایمر          |                        | قابلیت انتخاب تاخیر در وصل، تاخیر در قطع، تاخیر یک لحظه ای به وسیله سویچ (زمان تاخیر: ۰.۱ تا ۵ ثانیه، قابل تنظیم با واریابل)          |  |  |                              |
| نشانگر                |                        | نشانگر کاربری: LED زرد، نشانگر عیب یابی خودکار: LED سبز   |  |  |                              |
| اتصال                 |                        | اتصال به ترمینال  |  |  |                              |
| مقاومت عایقی          |                        | حداقل ۲۰ مگا اهم (در تست مگر با ۵۰۰ ولت مستقیم)   |  |  |                              |
| نوع عایق              |                        | عایق دوبله یا قوی (ولتاژ اندازه گیری شده بین ورودی و تغذیه: ۱.۵ کیلوولت)  |  |  |                              |
| مقاومت در برابر نویز  |                        | نویز موج مربعی با دامنه مثبت و منفی ۱۰۰۰ ولت به وسیله شبیه ساز نویز (عرض پالس: ۱ میکروثانیه)  |  |  |                              |
| تحمل دی الکتریک       |                        | ۱۵۰۰ ولت متناوب ۵۰/۶۰ هرتز برای ۱ دقیقه   |  |  |                              |
| لرزش                  | مکانیکی                | ۱.۵ میلی متر دامنه در فرکانس ۱۰ تا ۵۵ هرتز برای مدت ۱ دقیقه. در هریک از جهات محور XYZ برای مدت ۲ ساعت                                 |  |  |                              |
|                       | خرابی                  | ۱.۵ میلی متر دامنه در فرکانس ۱۰ تا ۵۵ هرتز برای مدت ۱ دقیقه. در هریک از جهات محور XYZ برای مدت ۱۰ دقیقه                               |  |  |                              |
| شوک                   | مکانیکی                | ۵۰۰ متر بر مجذور ثانیه (تقریباً 50G) در هریک از جهات محورهای XYZ تا ۳ دفعه  |  |  |                              |
|                       | خرابی                  | ۱۰۰ متر بر مجذور ثانیه (تقریباً 10G) در هریک از جهات محورهای XYZ تا ۳ دفعه  |  |  |                              |
| محیط                  | روشنایی محل            | نور خورشید: حداکثر ۱۱۰۰۰ لوکس، لامپ رشته ای: حداکثر ۳۰۰۰ لوکس   |  |  |                              |
|                       | دمای محل               | ۲۰- تا ۵۵ درجه سانتی گراد، انبار: ۲۵- تا ۷۰ درجه سانتی گراد   |  |  |                              |
|                       | رطوبت محل              | رطوبت ۳۵ تا ۸۵ درصد، انبار: ۳۵ تا ۸۵ درصد   |  |  |                              |
| درجه حفاظتی           |                        | IP66 استاندارد IEC  |  |  |                              |
| مواد سازنده           |                        | بدنه و کاور لنز: پلاستیک، قسمت سنسور: اکریلیک   |  |  |                              |
| متعلقات               | استثناء                | —   | رفلکتور (MS-2)                               | رفلکتور (MS-3)                                 | —                            |
|                       | معمولی                 |   | پیچ/مهرد، گیره های نصب، درایور تنظیم واریابل |  |                              |
| تأییدیه               |                        | CE  |  |  |                              |
| وزن دستگاه            | TFR: تقریباً ۲۲۵ گرم   | MFR: تقریباً ۱۳۰ گرم  | PFR: تقریباً ۱۴۸ گرم                         | DFR: تقریباً ۱۱۵ گرم                           |                              |
|                       | TFR-T: تقریباً ۲۲۶ گرم | MFR-T: تقریباً ۱۳۱ گرم  | PFR-T: تقریباً ۱۴۹ گرم                       | DFR-T: تقریباً ۱۱۶ گرم                         |                              |

- (A) سنسورهای نوری
- (B) سنسورهای فیبر نوری
- (C) سنسورهای محیط/درب
- (D) سنسورهای مجاورتی
- (E) سنسورهای فشار
- (F) انکودرهای چرخشی
- (G) کانکتورها/ سوکت ها
- (H) کنترلرهای دما
- (I) /SSR کنترل کننده های توان
- (J) شمارنده ها
- (K) تایمر ها
- (L) پنل های اندازه گیری
- (M) اندازه گیری های دور/سرعت/پالس
- (N) نمایشگرها
- (O) کنترل کننده حسگر
- (P) منابع تغذیه سویچینگ
- (Q) موتورهای پله ای/درایور کنترلر
- (R) پنل های منطقی/گرافیکی
- (S) تجهیزات شبکه فیلد
- (T) نرم افزار

(\*) مشابه حالت استفاده از رفلکتور MS-4 (فروش جداگانه) می باشد. سنسور توانایی کشف زیر ۰.۱ متر را داراست.

(\*\*) در زمان استفاده از رفلکتور MS-2، فاصله تشخیص ۰.۱ تا ۲ متر می باشد. سنسور توانایی کشف زیر ۰.۱ متر را دارد. در زمان استفاده از نوارهای رفلکتور، میزان بازتابش با اندازه نوار تغییر خواهد کرد. لطفا پیش از استفاده از نوار به جدول بخش بازتابش به وسیله نوارهای رفلکتور مراجعه کنید.

(\*\*\*) برای کاغذ سفید غیر گلاسه با ابعاد ۲۰۰\*۲۰۰ میلیمتر می باشد.

(\*\*\*\*) خروجی کنتاکت رله در نوع Ia اختیاری است.

\* دما و رطوبت ذکر شده در قسمت محیط نشان دهنده یک محیط عاری از یخ زدگی و چگالش می باشد.



■ مشخصات:

### © نوع خروجی حالت جامد (SSR)، توان DC

| مدل                   | استاندارد   | BX15M-TDT   | BX5M-MDT                                       | BX3M-PDT                                       | BX700-DDT                                      |
|-----------------------|-------------|---|--|--|--|
|                       | با تایمر    | BX15M-TDT-T   | BX5M-MDT-T                                     | BX3M-PDT-T                                     | BX700-DDT-T                                    |
| نوع تشخیص             |             | Through beam  | Retroreflective (نوع استاندارد)                | Retroreflective (دارای فیلتر پلاریزه داخلی)    | Diffuse reflective                             |
| فاصله تشخیص           |             | ۱۵ متر  | ۰.۱ تا ۵ متر (*۱) (MS-2)                       | ۰.۱ تا ۳ متر (*۲) (MS-3)                       | ۷۰۰ میلیمتر (*۳)                               |
| هدف تشخیص             |             | مواد مات با حداقل قطر ۱۵ میلیمتر  | مواد مات با حداقل قطر ۶۰ میلیمتر               |  | مواد نیمه شفاف، مات                            |
| هیستریزیس             |             | —   |  |  | حداکثر ۲۰٪ فاصله نامی تنظیمی                   |
| زمان پاسخ             |             | حداکثر ۱ میلی ثانیه   |  |  |  |
| منبع تغذیه            |             | 12-24VDC ±10% (Ripple P-P:Max. 10%)   |  |  |  |
| جریان مصرفی           |             | حداکثر ۵۰ میلی آمپر   |  |  |  |
| منبع نور              |             | LED مادون قرمز (۸۵۰ نانومتر)  | LED قرمز (۶۶۰ نانومتر)                         | LED مادون قرمز (۹۴۰ نانومتر)                   |  |
| تنظیم حساسیت          |             | واریابل تنظیمات   |  |  |  |
| حالت کارکرد           |             | قابلیت انتخاب حالت روشن وصل/تاریک وصل به وسیله سویچ   |  |  |  |
| خروجی کنترلی          |             | خروجی همزمان کلکتور باز PNP/NPN<br>* ولتاژ بار: حداکثر ۳۰ ولت مستقیم، * جریان بار: حداکثر ۲۰۰ میلی آمپر، * ولتاژ باقی مانده -NPN: حداکثر ۱ ولت، PNP: حداکثر ۲.۵ ولت   |  |  |  |
| خروجی عیب یابی خودکار |             | خروجی کلکتور باز NPN (در شرایط عملکرد پایدار و وصل بودن خروجی) ترانزیستور، LED سبز روشن می شود<br>ولتاژ بار: حداکثر ۳۰ ولت مستقیم، جریان بار: حداکثر ۵۰ میلی آمپر، حداکثر ولتاژ باقی مانده ۱: NPN: ۰.۴ ولت (۱۶ میلی آمپر) PNP: ۰.۴ ولت (۱۶ میلی آمپر) |  |  |  |
| مدار حفاظتی           |             | حفاظت اتصال کوتاه، پلاریته معکوس  |  |  |  |
| فانکشن تایمر          |             | قابلیت انتخاب تاخیر در وصل، تاخیر در قطع، تاخیر یک لحظه ای به وسیله سویچ (زمان تاخیر: ۰.۱ تا ۵ ثانیه، قابل تنظیم با واریابل)  |  |  |  |
| نشانگر                |             | نشانگر کاربری: LED زرد، نشانگر عیب یابی خودکار: LED سبز   |  |  |  |
| اتصال                 |             | اتصال به ترمینال  |  |  |  |
| مقاومت عایقی          |             | حداقل ۲۰ مگا اهم (در تست مگر با ۵۰۰ ولت مستقیم)   |  |  |  |
| مقاومت در برابر نویز  |             | نویز موج مربعی با دامنه مثبت و منفی ۲۴۰ ولت به وسیله شبیه ساز نویز (عرض پالس: ۱ میکروثانیه)   |  |  |  |
| تحمل دی الکتریک       |             | ۱۵۰۰ ولت متناوب ۵۰/۶۰ هرتز برای ۱ دقیقه   |  |  |  |
| لرزش                  | مکانیکی     | ۱.۵ میلی متر دامنه در فرکانس ۱۰ تا ۵۵ هرتز برای مدت ۱ دقیقه. در هریک از جهات محور XYZ برای مدت ۲ ساعت   |  |  |  |
|                       | خرابی       | ۱.۵ میلی متر دامنه در فرکانس ۱۰ تا ۵۵ هرتز برای مدت ۱ دقیقه. در هریک از جهات محور XYZ برای مدت ۱۰ دقیقه   |  |  |  |
| شوک                   | مکانیکی     | ۵۰۰ متر بر مجذور ثانیه (تقریباً 50G) در هریک از جهات محورهای XYZ تا ۳ دفعه  |  |  |  |
|                       | خرابی       | ۱۰۰ متر بر مجذور ثانیه (تقریباً 10G) در هریک از جهات محورهای XYZ تا ۳ دفعه  |  |  |  |
| محیط                  | روشنایی محل | نور خورشید: حداکثر ۱۱۰۰۰ لوکس، لامپ رشته ای: حداکثر ۳۰۰۰ لوکس   |  |  |  |
|                       | دمای محل    | ۲۰- تا ۵۵ درجه سانتی گراد، انبار: ۲۵- تا ۷۰ درجه سانتی گراد   |  |  |  |
|                       | رطوبت محل   | رطوبت ۳۵ تا ۸۵ درصد، انبار: ۳۵ تا ۸۵ درصد   |  |  |  |
| درجه حفاظتی           |             | IEC استاندارد IP66  |  |  |  |
| مواد سازنده           |             | بدنه و کاور لنز: پلاستیک، قسمت سنسور: اکریلیک   |  |  |  |
| متعلقات               | استثنا      | —   | رفلکتور (MS-2)                                 | رفلکتور (MS-3)                                 | —  |
|                       | معمولی      | پیچ/مهرد، گیره های نصب، درایور تنظیم واریابل  |  |  |  |
| تائیدیه               |             | CE  |  |  |  |
| وزن دستگاه            |             | TDT: تقریباً ۲۱۱ گرم<br>TDT-T: تقریباً ۲۱۲ گرم  | MDT: تقریباً ۱۲۳ گرم<br>MDT-T: تقریباً ۱۲۴ گرم | PDT: تقریباً ۱۴۱ گرم<br>PDT-T: تقریباً ۱۴۲ گرم | DDT: تقریباً ۱۱۶ گرم<br>DDT-T: تقریباً ۱۱۷ گرم |

(\*۱) مشابه حالت استفاده از رفلکتور MS-4 (فروش جداگانه) می باشد. سنسور توانایی کشف زیر ۰.۱ متر را داراست.

(\*۲) در زمان استفاده از رفلکتور MS-2، فاصله تشخیص ۰.۱ تا ۲ متر می باشد. سنسور توانایی کشف زیر ۰.۱ متر را دارد. در زمان استفاده از نوارهای رفلکتور، میزان بازتابش با اندازه نوار تغییر خواهد کرد. لطفاً پیش از استفاده از نوار به جدول بخش بازتابش به وسیله نوارهای رفلکتور مراجعه کنید.

(\*۳) برای کاغذ سفید غیر گلاسه با ابعاد ۲۰۰\*۲۰۰ میلیمتر می باشد.

\* دما و رطوبت ذکر شده در قسمت محیط نشان دهنده یک محیط عاری از یخ زدگی و چگالش می باشد.



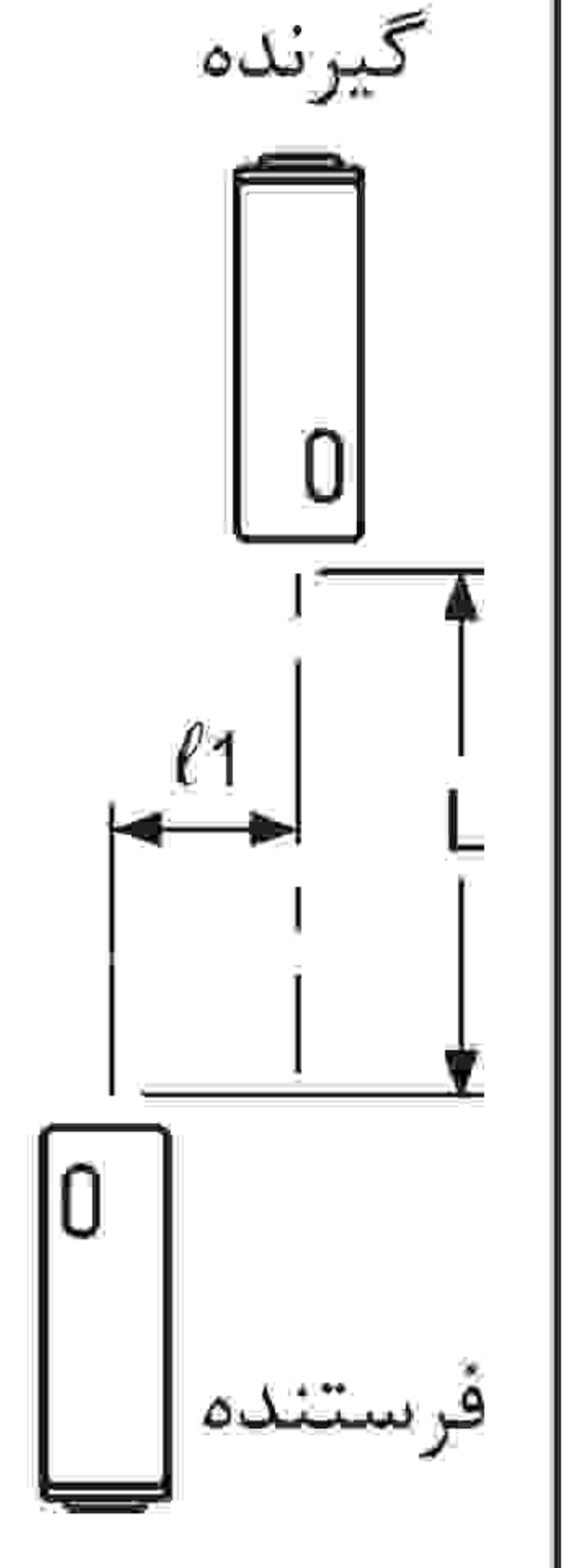
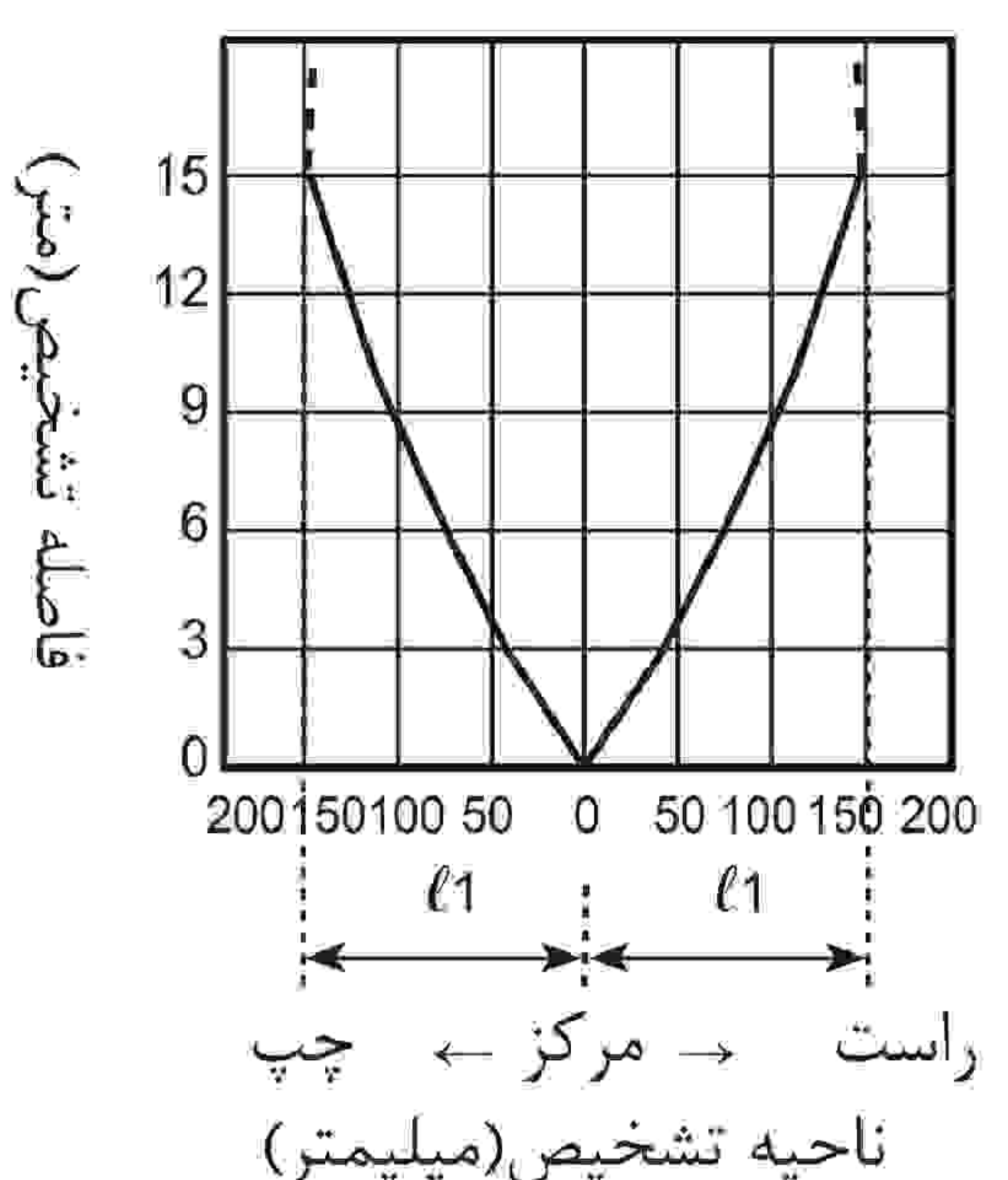
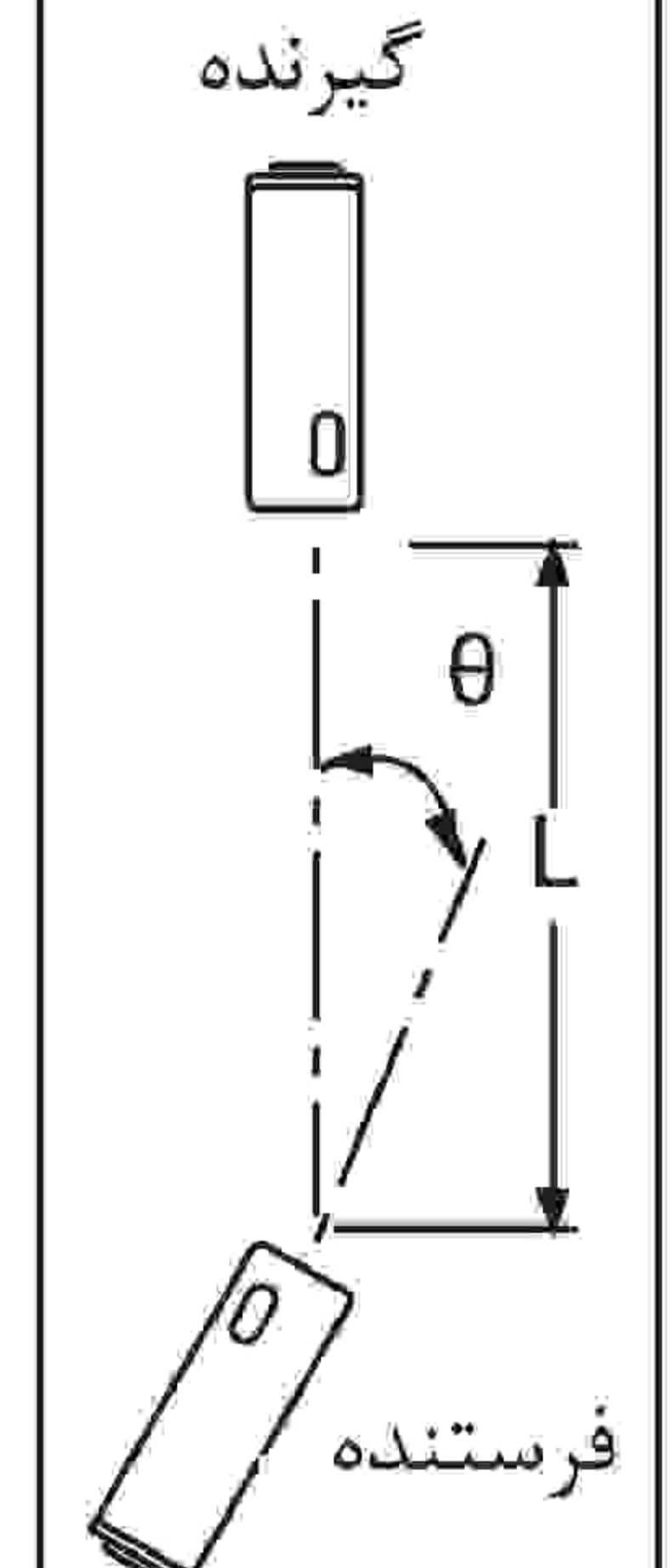
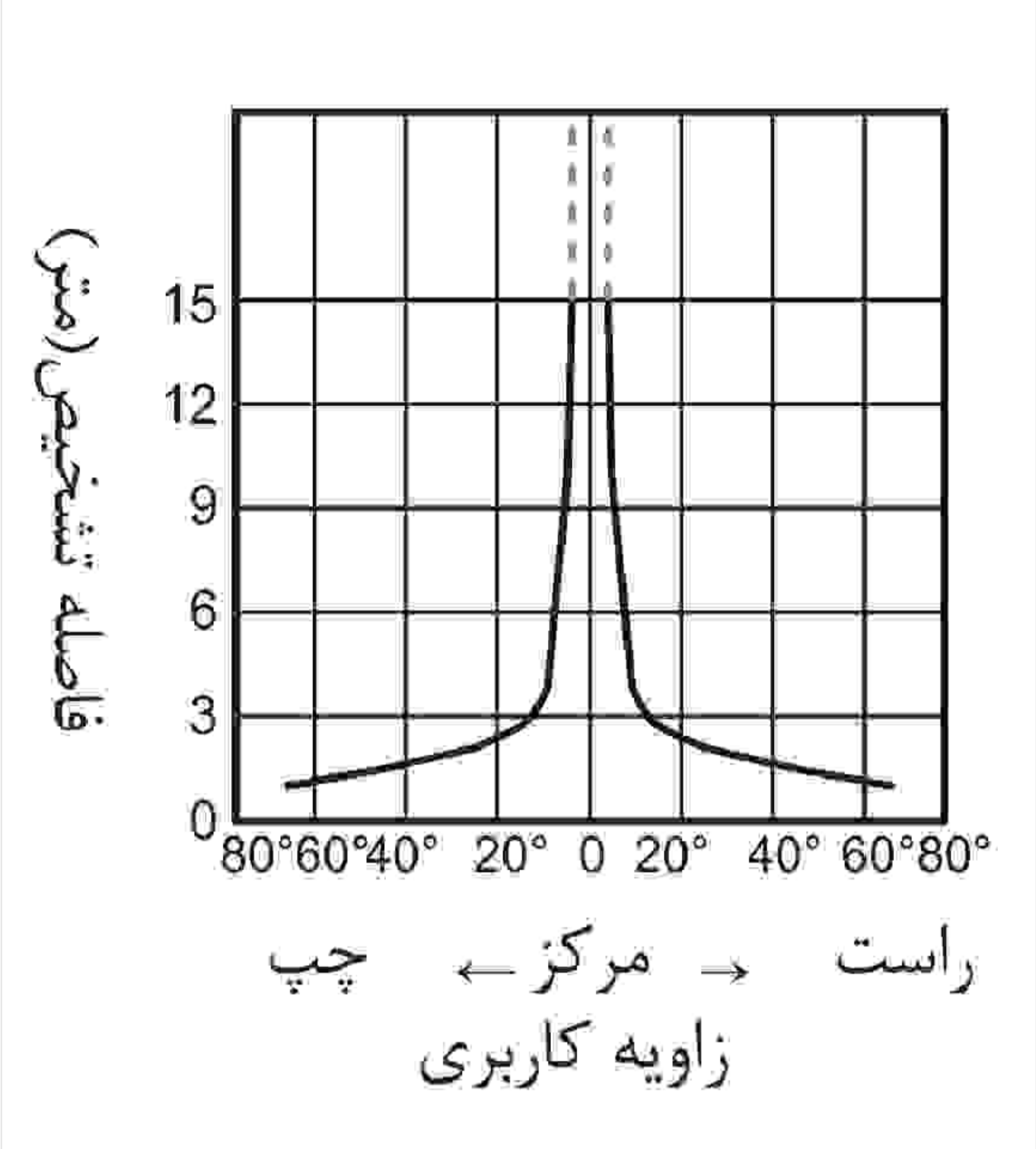
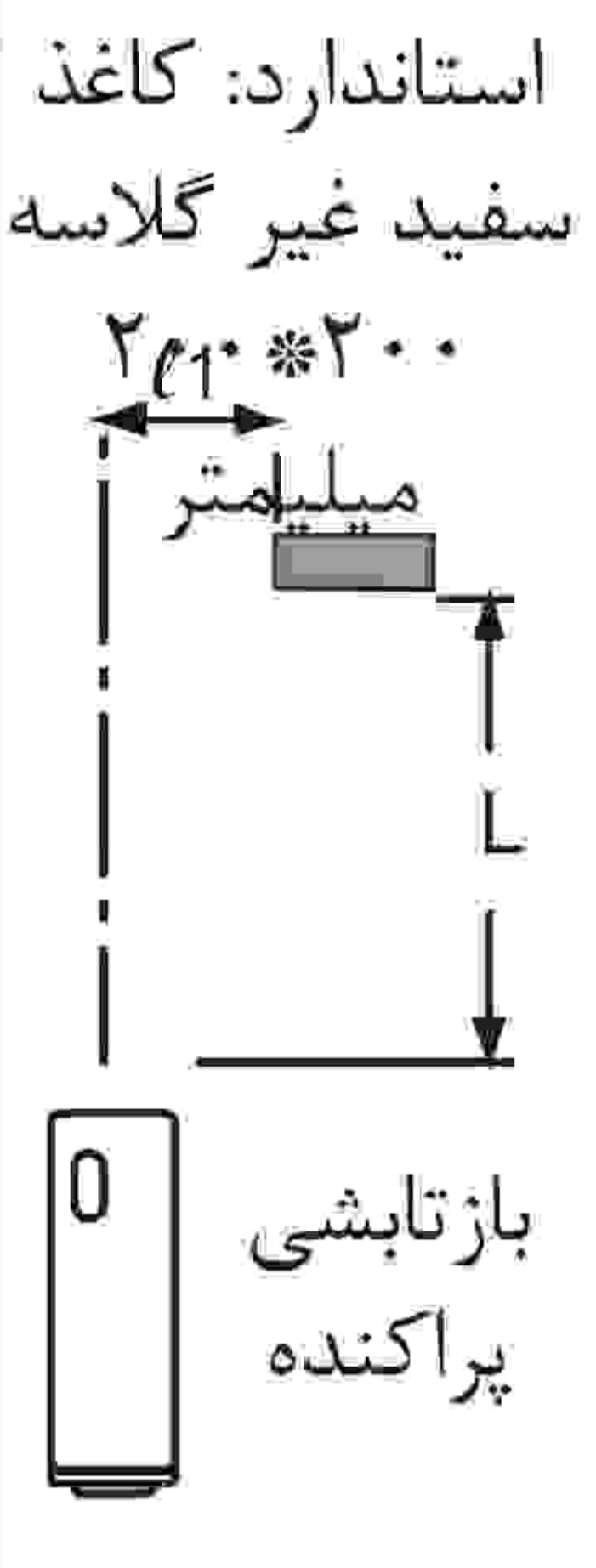
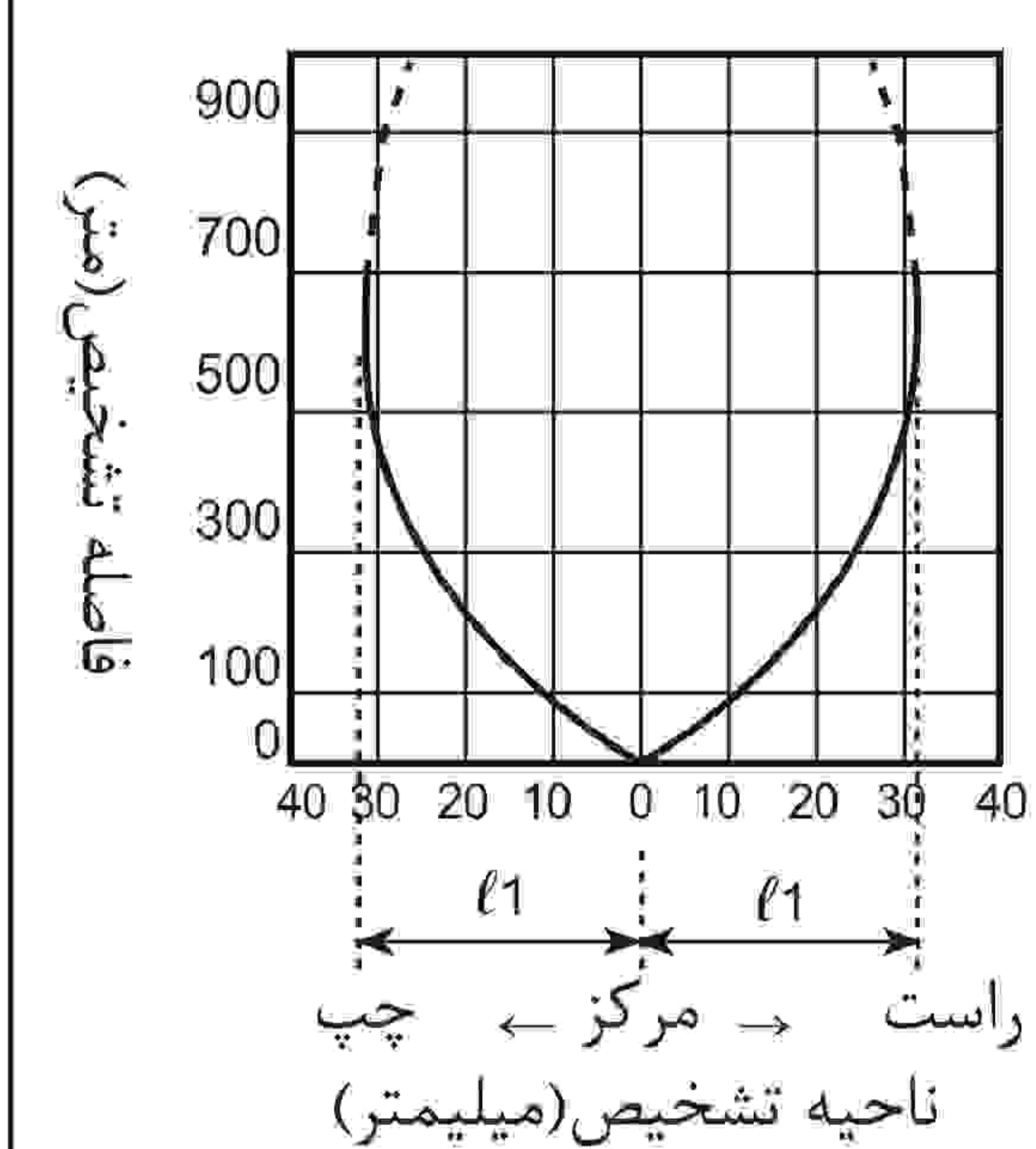
### اطلاعات ویژه:

#### Through beam ©

#### Diffuse reflective ©

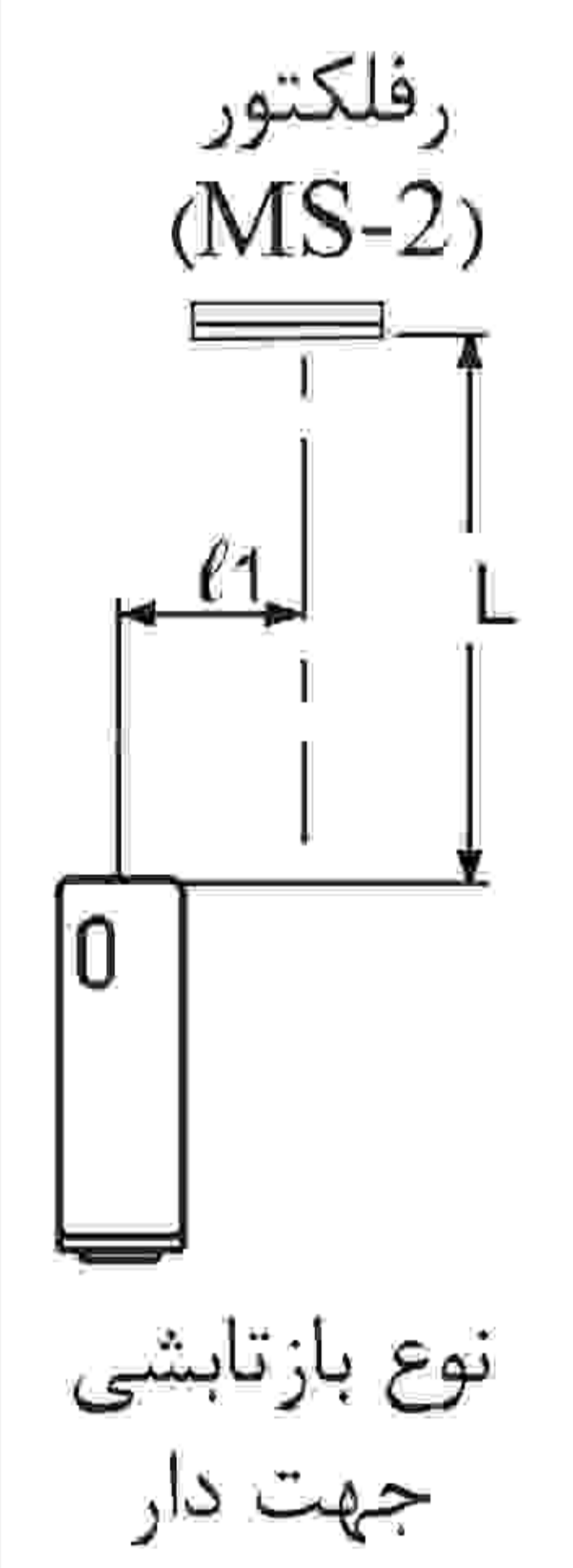
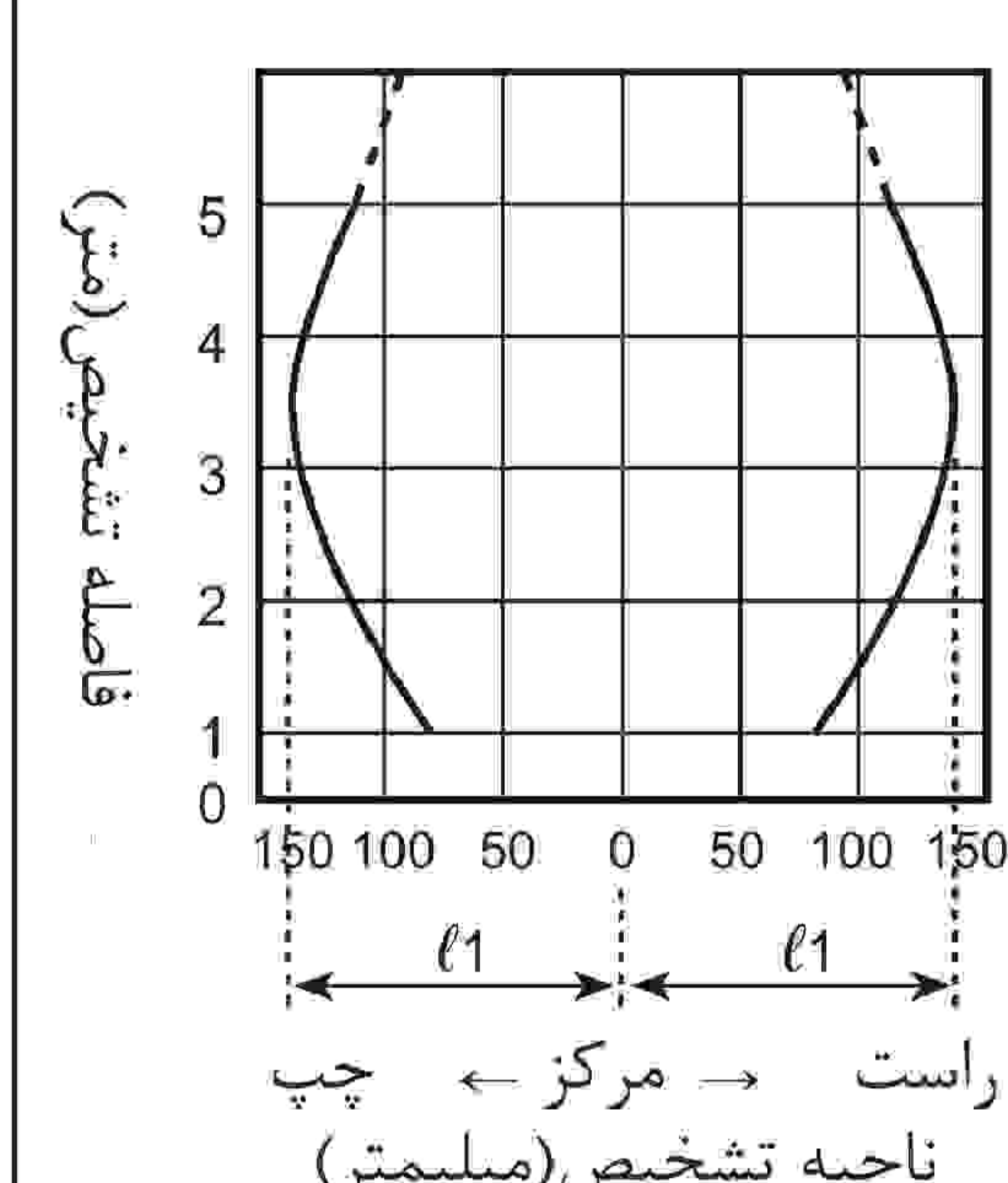
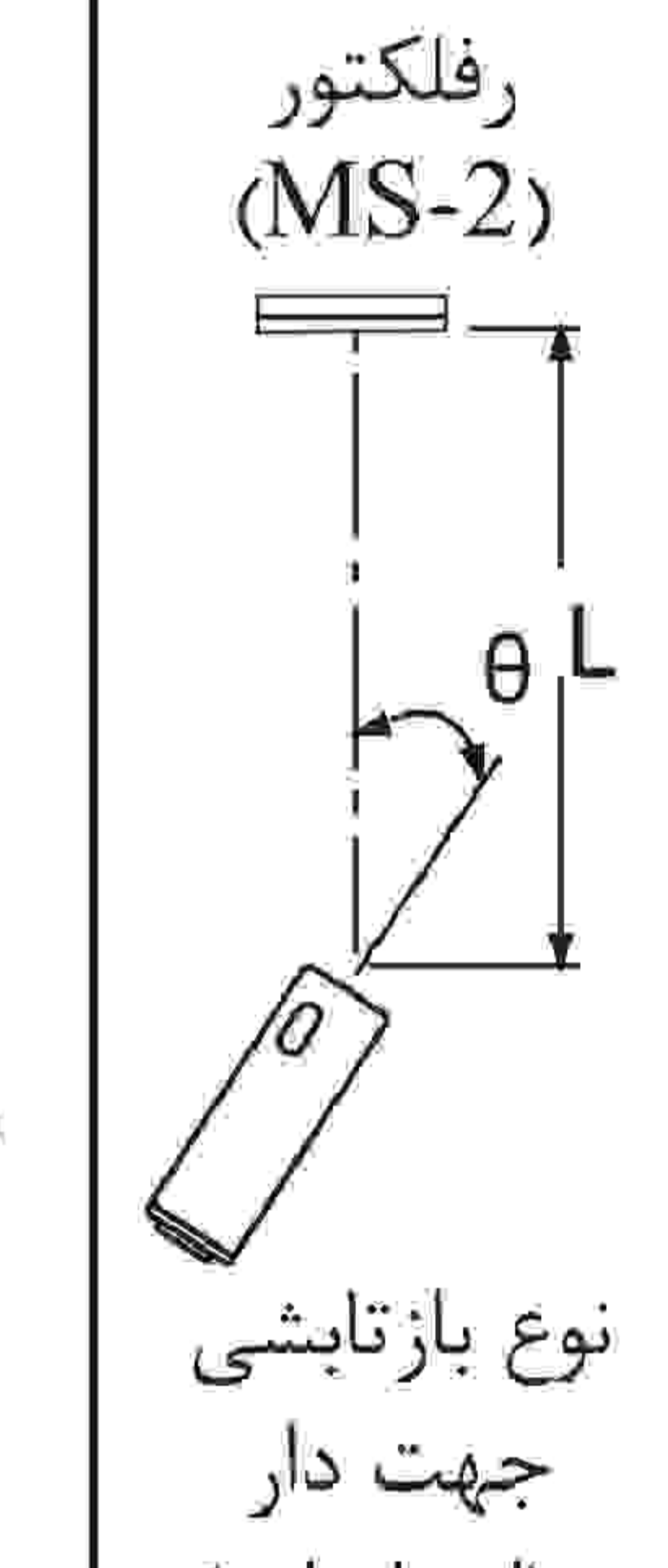
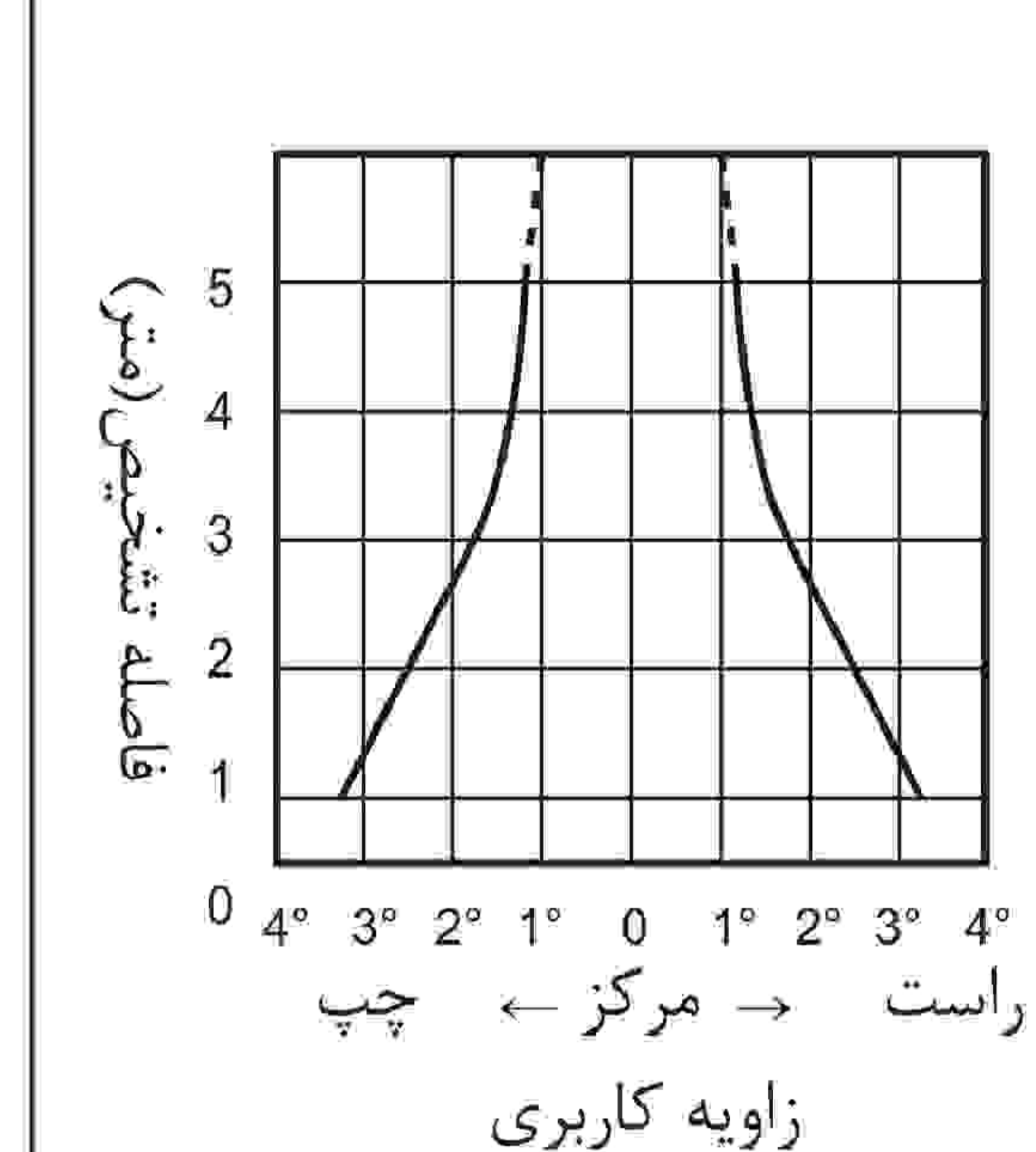
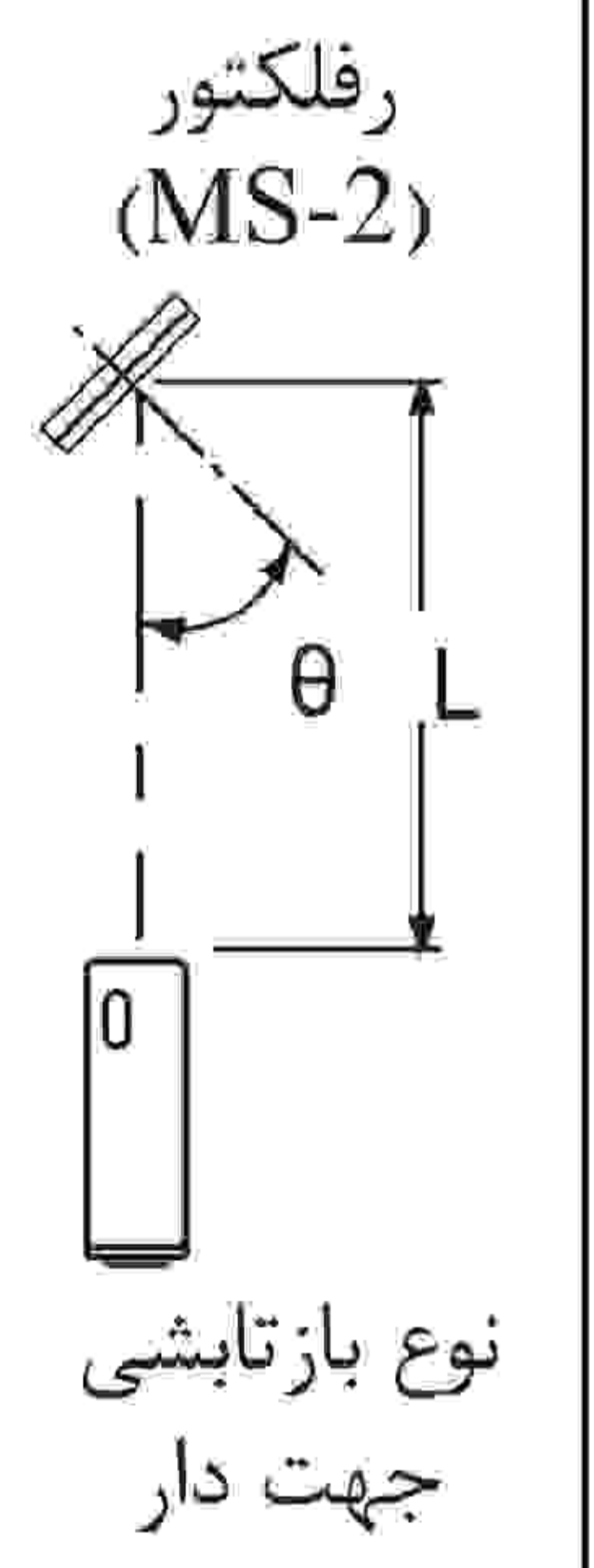
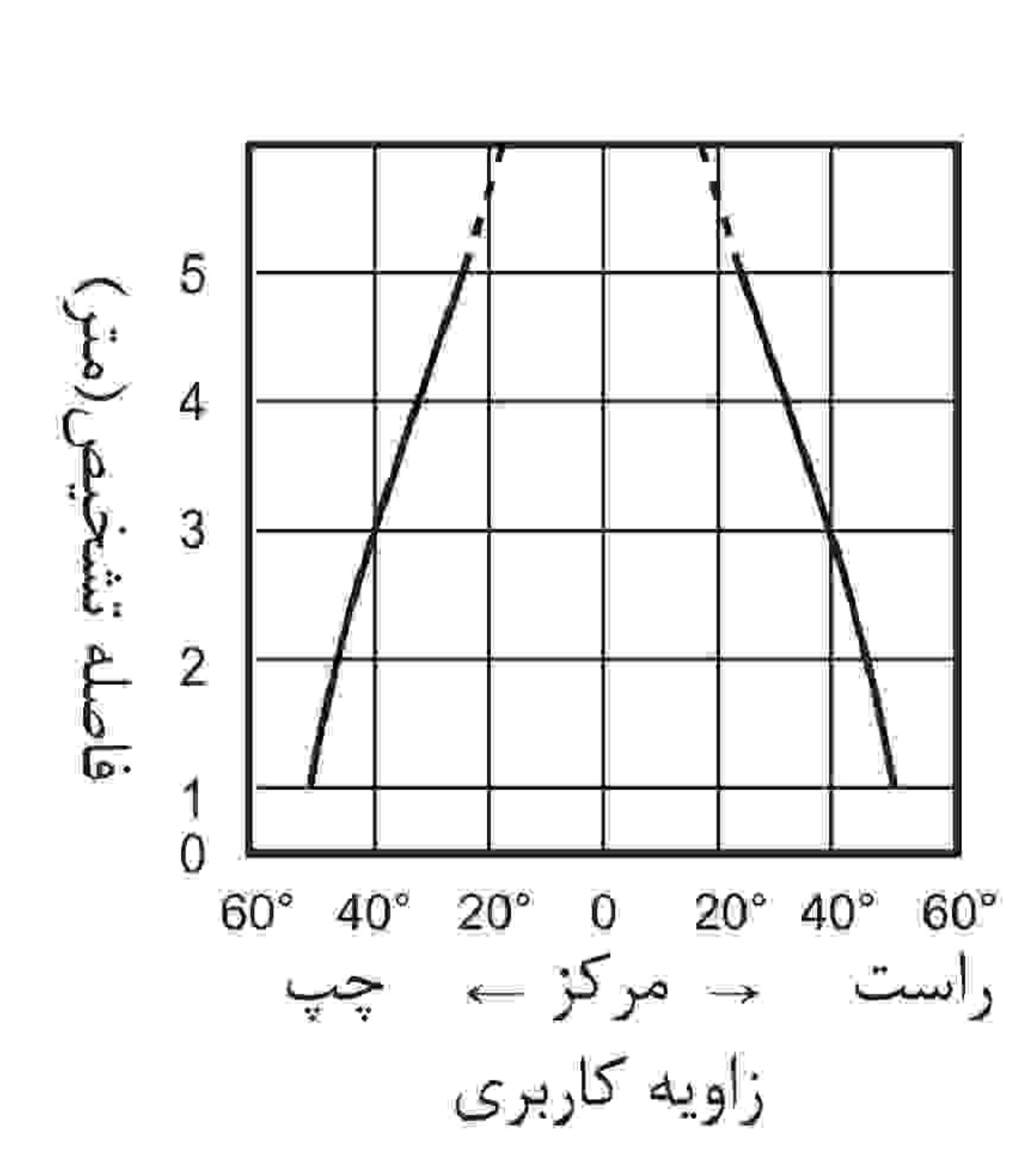
- BX15M-TFR / BX15M-TFR-T
- BX15M-TDT / BX15M-TDT-T

- BX700-DFR / BX700-DFR-T
- BX700-DDT / BX700-DDT-T

| مشخصه جابجایی موازی  |  | مشخصه زاویه  |  | محیط تشخیص   |  |
|--|--|--|--|--|--|
| متد اندازه گیری  | اطلاعات  | متد اندازه گیری  | اطلاعات  | متد اندازه گیری  | اطلاعات  |
|  <p>گیرنده<br/>فرستنده</p> |  <p>فاصله تشخیص (متر)<br/>راست ← مرکز → چپ<br/>ناحیه تشخیص (میلیمتر)</p> |  <p>گیرنده<br/>فرستنده</p> |  <p>فاصله تشخیص (متر)<br/>راست ← مرکز → چپ<br/>زاویه کاربری</p> |  <p>هدف تشخیص<br/>استاندارد: کاغذ سفید غیر گلاسه<br/>۲۰۰ ± ۲ میلیمتر</p> <p>بازتابشی<br/>پراکنده</p> |  <p>فاصله تشخیص (متر)<br/>راست ← مرکز → چپ<br/>ناحیه تشخیص (میلیمتر)</p> |

#### Retroreflective ©

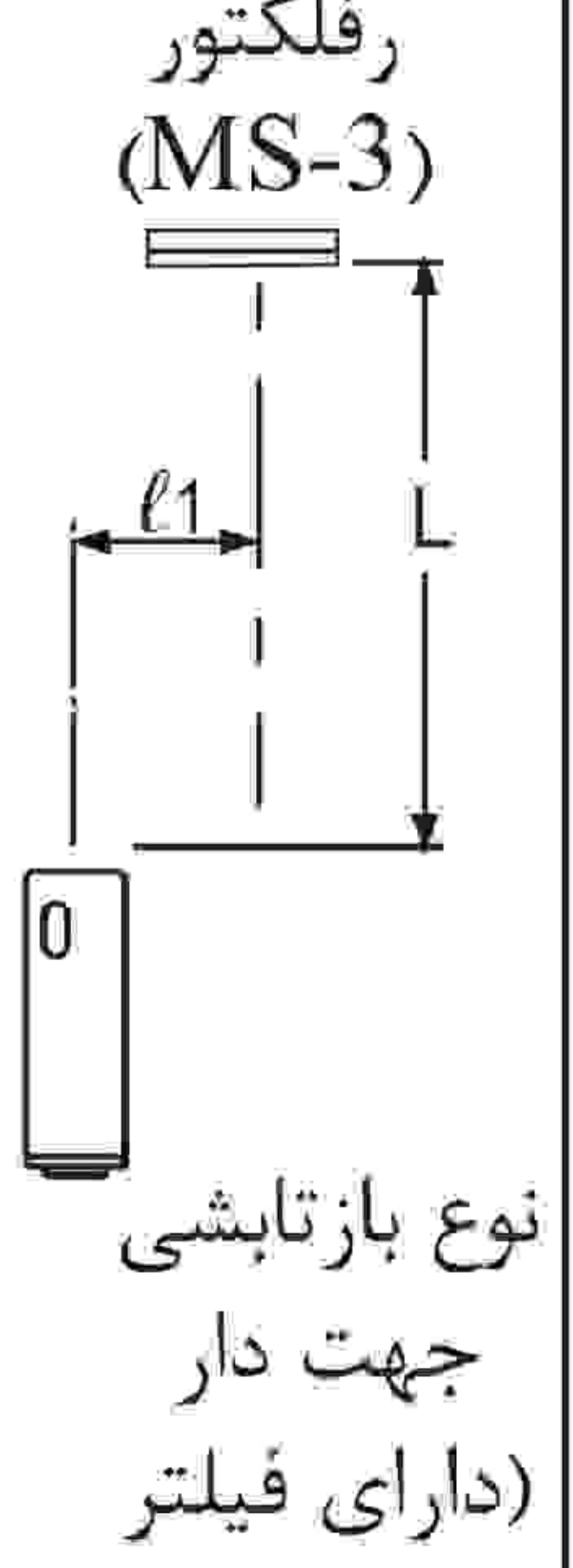
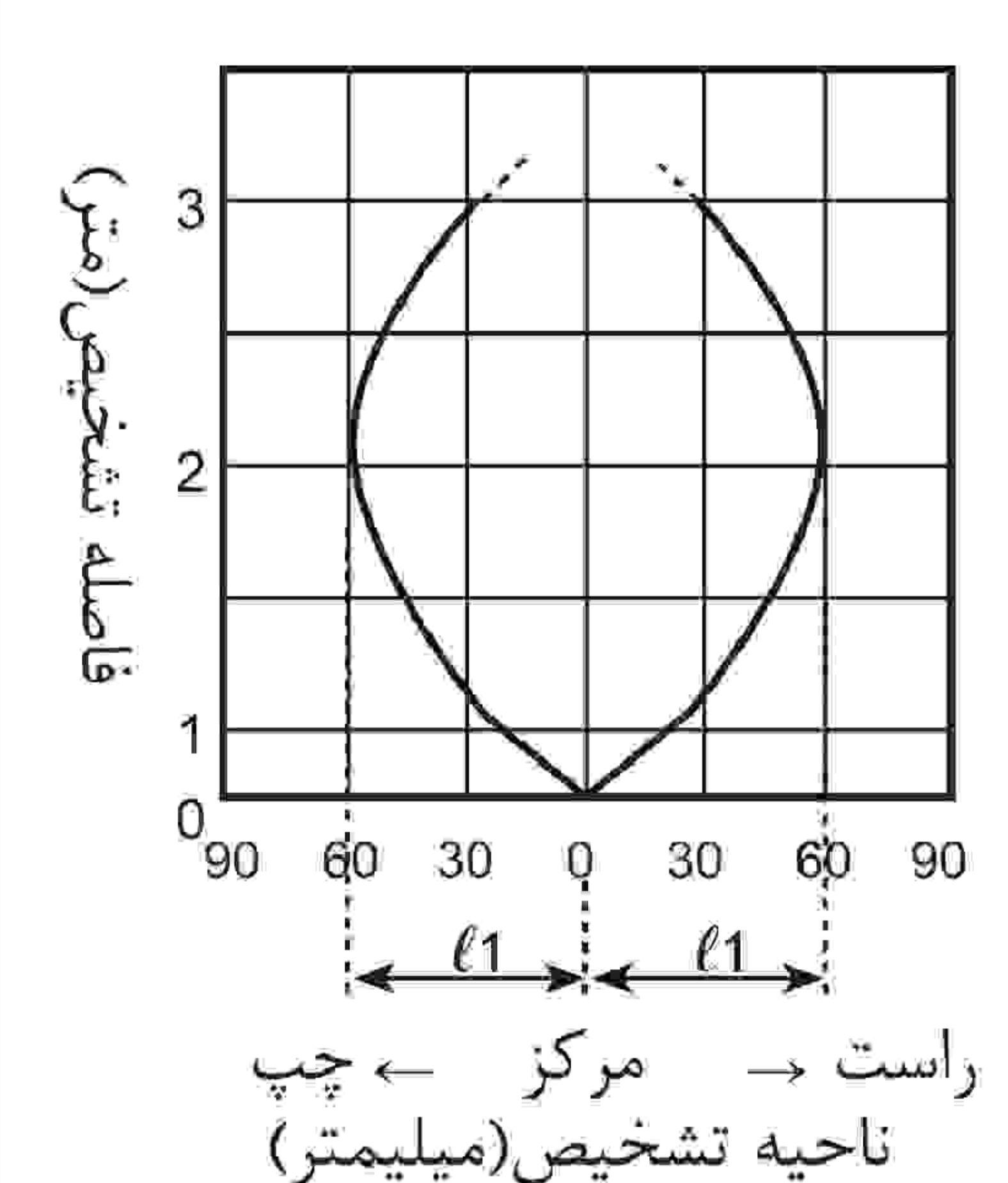
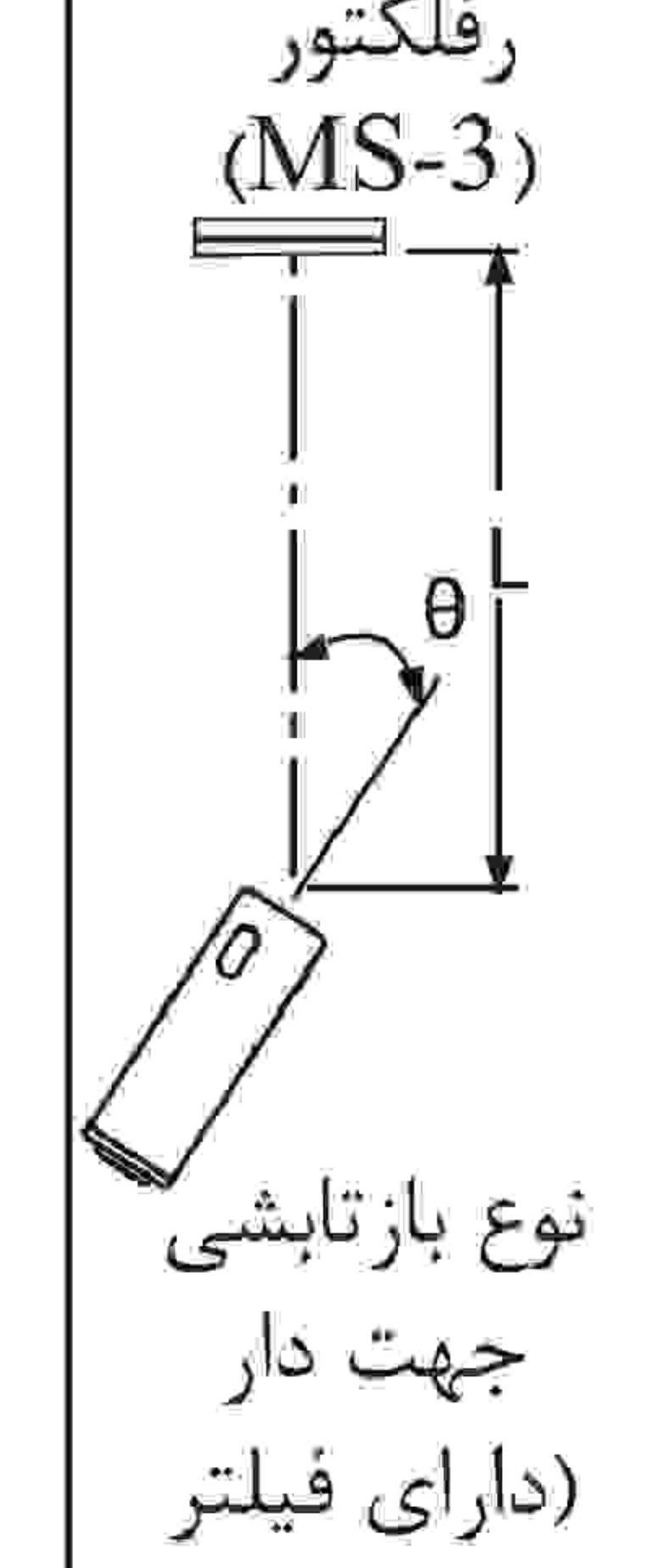
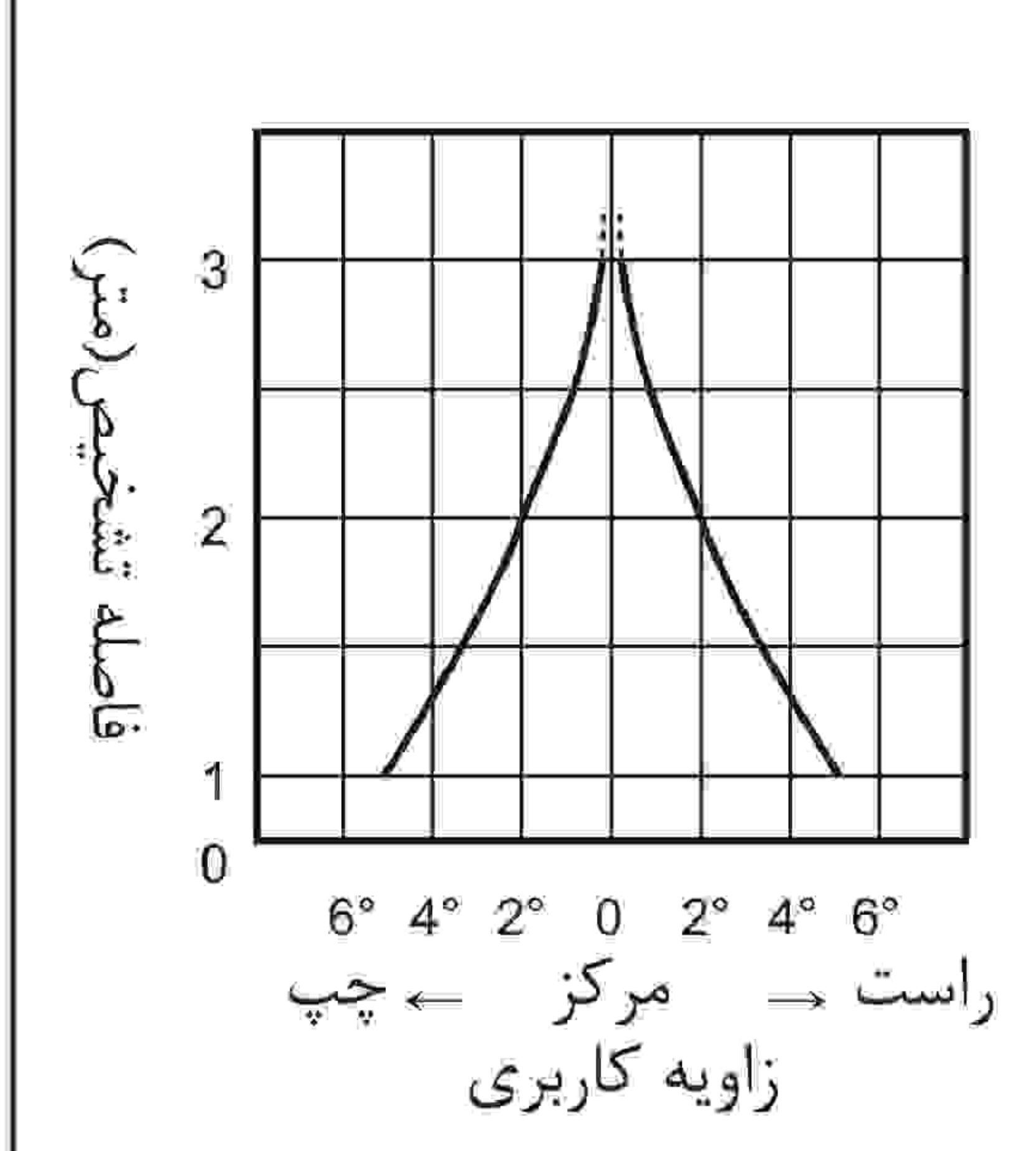
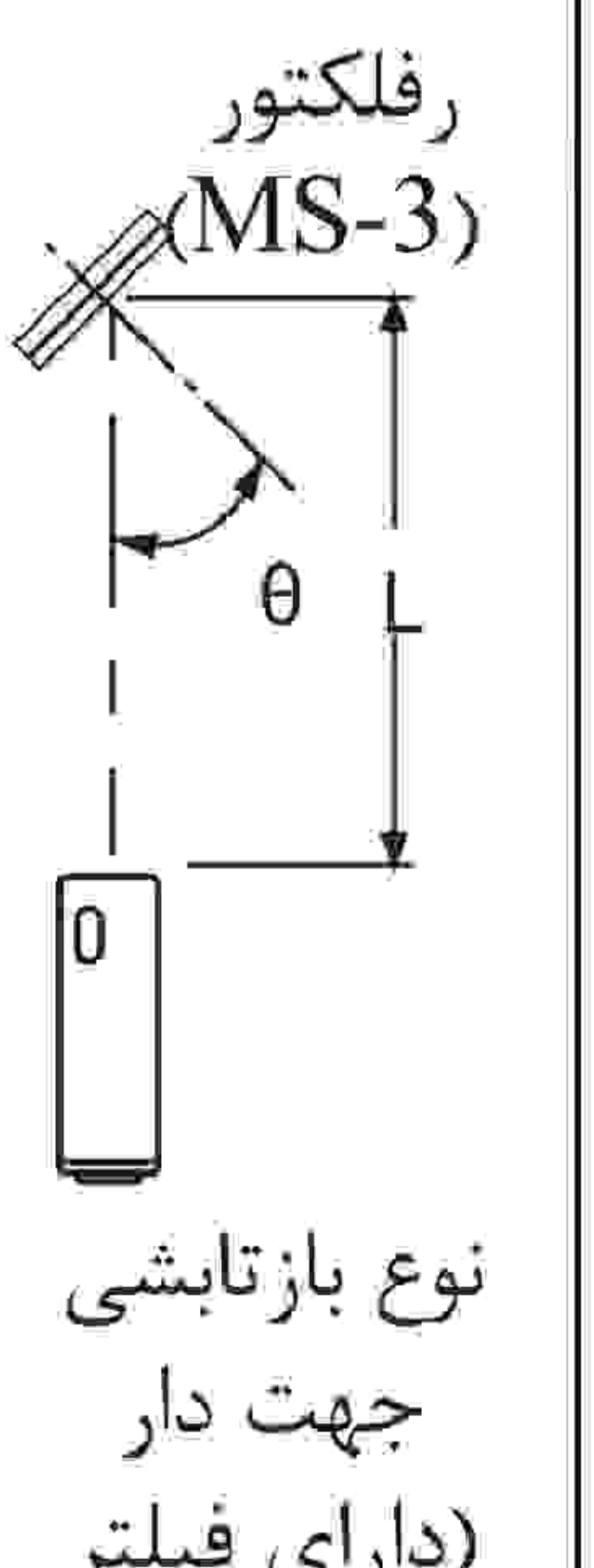
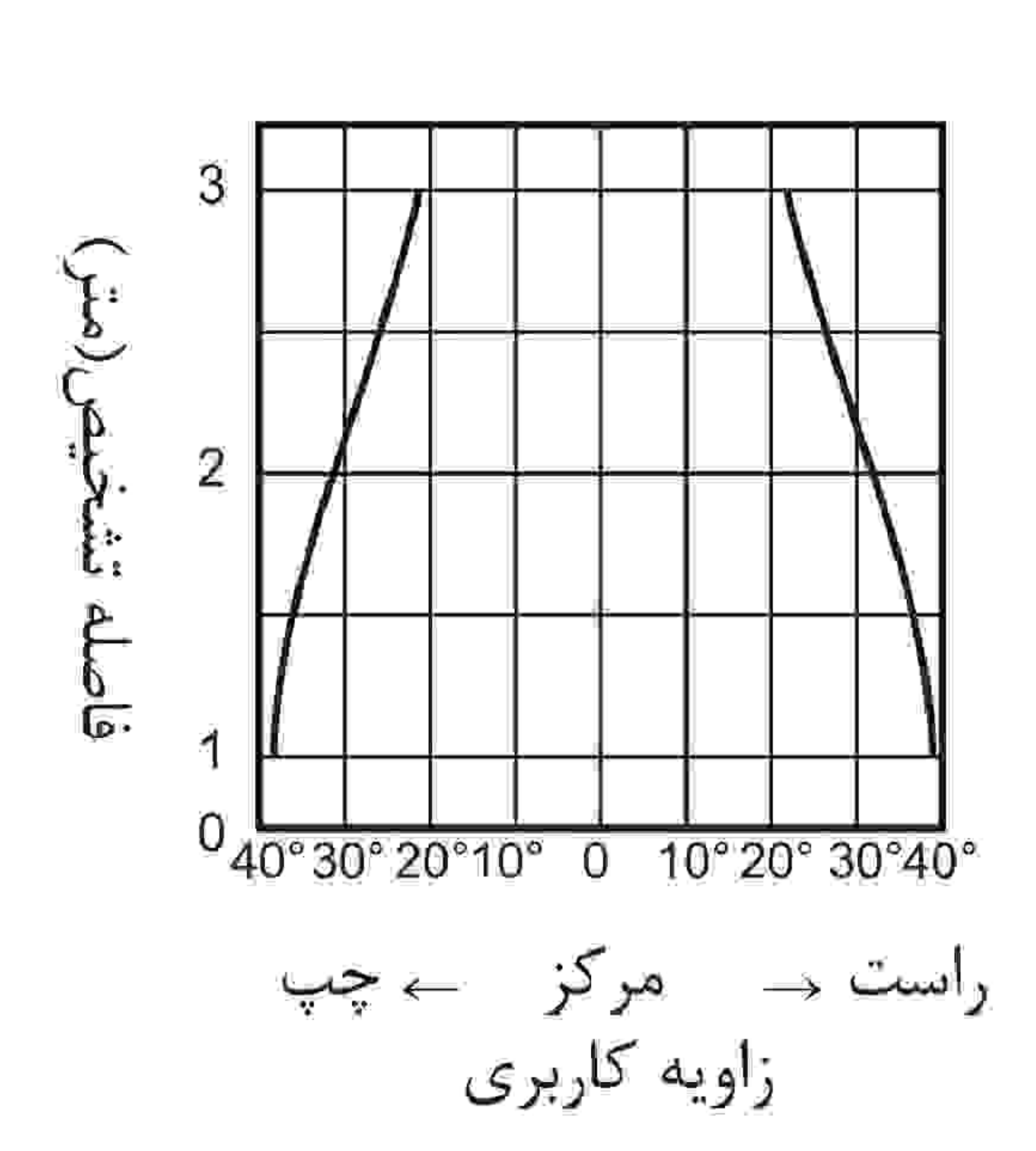
- BX5M-MFR / BX5M-MFR-T
- BX5M-MDT / BX5M-MDT-T

| مشخصه جابجایی موازی  |   | مشخصه زاویه  |   | مشخصه زاویه رفلکتور  |  |
|--|---|--|---|--|--|
| متد اندازه گیری  | اطلاعات   | متد اندازه گیری  | اطلاعات   | متد اندازه گیری  | اطلاعات  |
|  <p>رفلکتور (MS-2)<br/>نوع بازتابشی جهت دار (استاندارد)</p> |  <p>فاصله تشخیص (متر)<br/>راست ← مرکز → چپ<br/>ناحیه تشخیص (میلیمتر)</p> |  <p>رفلکتور (MS-2)<br/>نوع بازتابشی جهت دار (استاندارد)</p> |  <p>فاصله تشخیص (متر)<br/>راست ← مرکز → چپ<br/>زاویه کاربری</p> |  <p>رفلکتور (MS-2)<br/>نوع بازتابشی جهت دار (استاندارد)</p> |  <p>فاصله تشخیص (متر)<br/>راست ← مرکز → چپ<br/>زاویه کاربری</p> |

#### ©

#### Retroreflective (دارای فیلتر پلاریزه داخلی)

- BX3M-PFR / BX3M-PFR-T
- BX3M-PDT / BX3M-PDT-T

| مشخصه جابجایی موازی  |   | مشخصه زاویه سنسور  |   | مشخصه زاویه رفلکتور  |  |
|--|---|--|---|--|--|
| متد اندازه گیری  | اطلاعات   | متد اندازه گیری  | اطلاعات   | متد اندازه گیری  | اطلاعات  |
|  <p>رفلکتور (MS-3)<br/>نوع بازتابشی جهت دار (دارای فیلتر پلاریزه داخلی)</p> |  <p>فاصله تشخیص (متر)<br/>راست ← مرکز → چپ<br/>ناحیه تشخیص (میلیمتر)</p> |  <p>رفلکتور (MS-3)<br/>نوع بازتابشی جهت دار (دارای فیلتر پلاریزه داخلی)</p> |  <p>فاصله تشخیص (متر)<br/>راست ← مرکز → چپ<br/>زاویه کاربری</p> |  <p>رفلکتور (MS-3)<br/>نوع بازتابشی جهت دار (دارای فیلتر پلاریزه داخلی)</p> |  <p>فاصله تشخیص (متر)<br/>راست ← مرکز → چپ<br/>زاویه کاربری</p> |

(A) سنسورهای نوری

(B) سنسورهای فیبر نوری

(C) سنسورهای محیط/درب

(D) سنسورهای مجاورتی

(E) سنسورهای فشار

(F) انکودرهای چرخشی

(G) کانکتورها/ سوکت ها

(H) کنترلرهای دما

(I) SSR / کنترل کننده های توان

(J) شمارنده ها

(K) تایمر ها

(L) پنل های اندازه گیری

(M) اندازه گیری دور/سرعت/پالس

(N) نمایشگرها

(O) کنترل کننده حسگر

(P) منابع تغذیه سویچینگ

(Q) موتورهای پله ای/دراپور/کنترلر

(R) پنل های منطقی/گرافیکی

(S) تجهیزات شبکه/فیلد

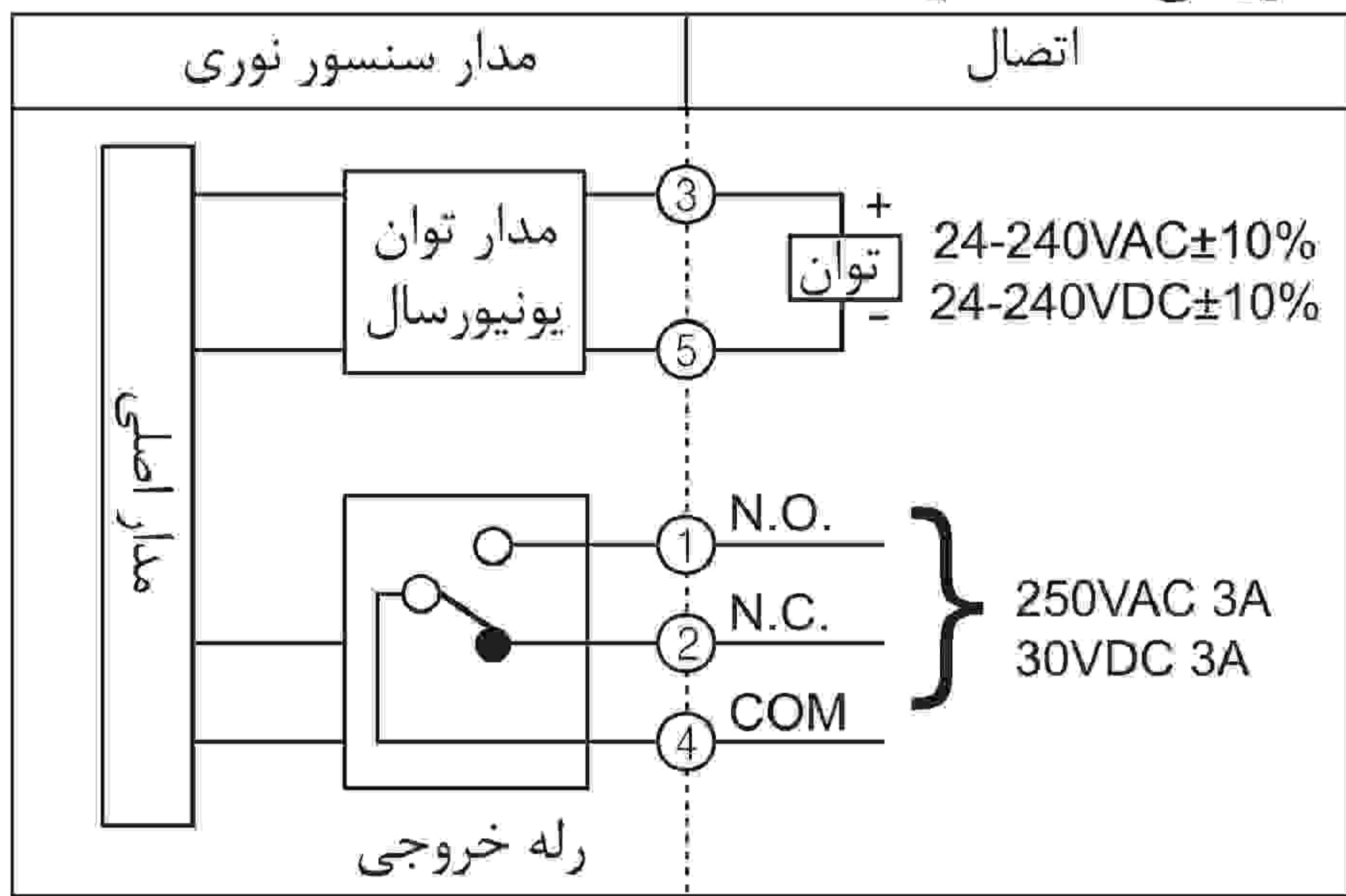
(T) نرم افزار



### دیاگرام سیم بندی خروجی کنترلی:

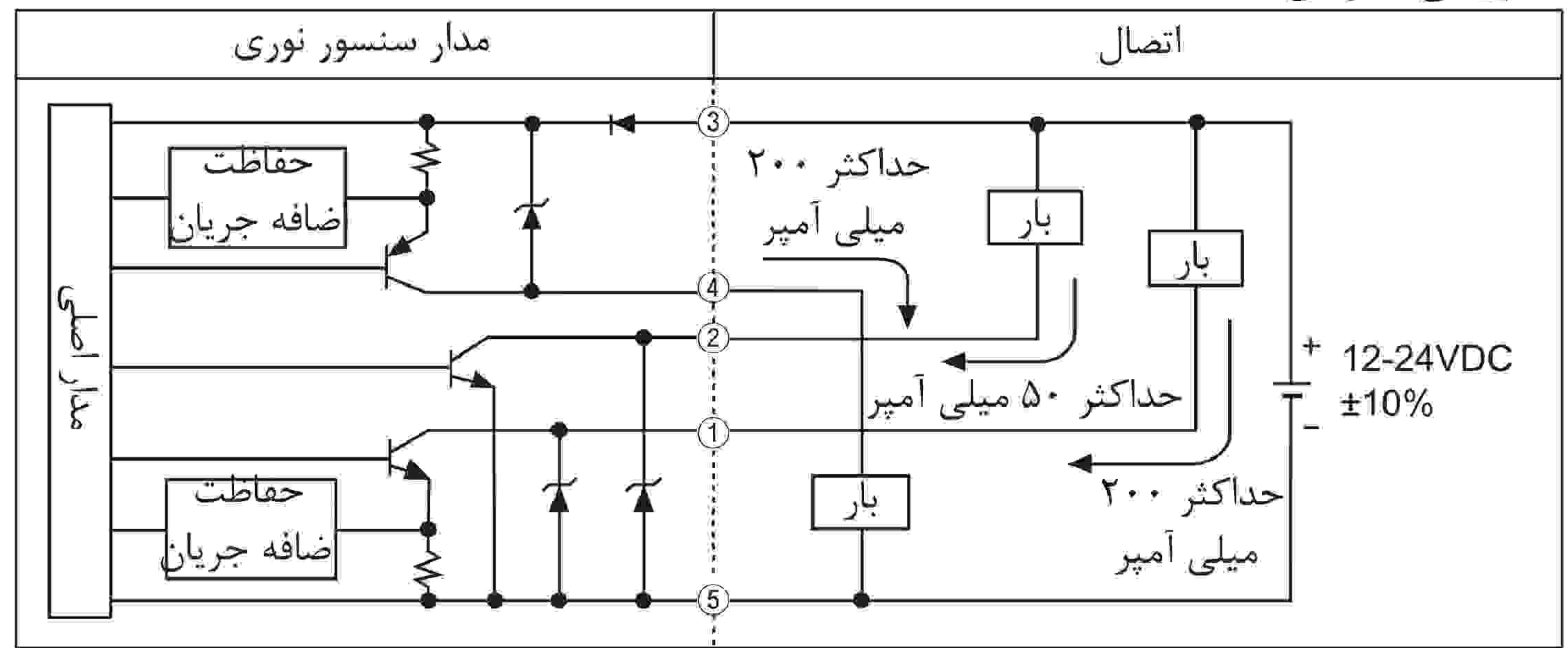
#### © نوع توان آزاد

(خروجی کنتاکت رله)



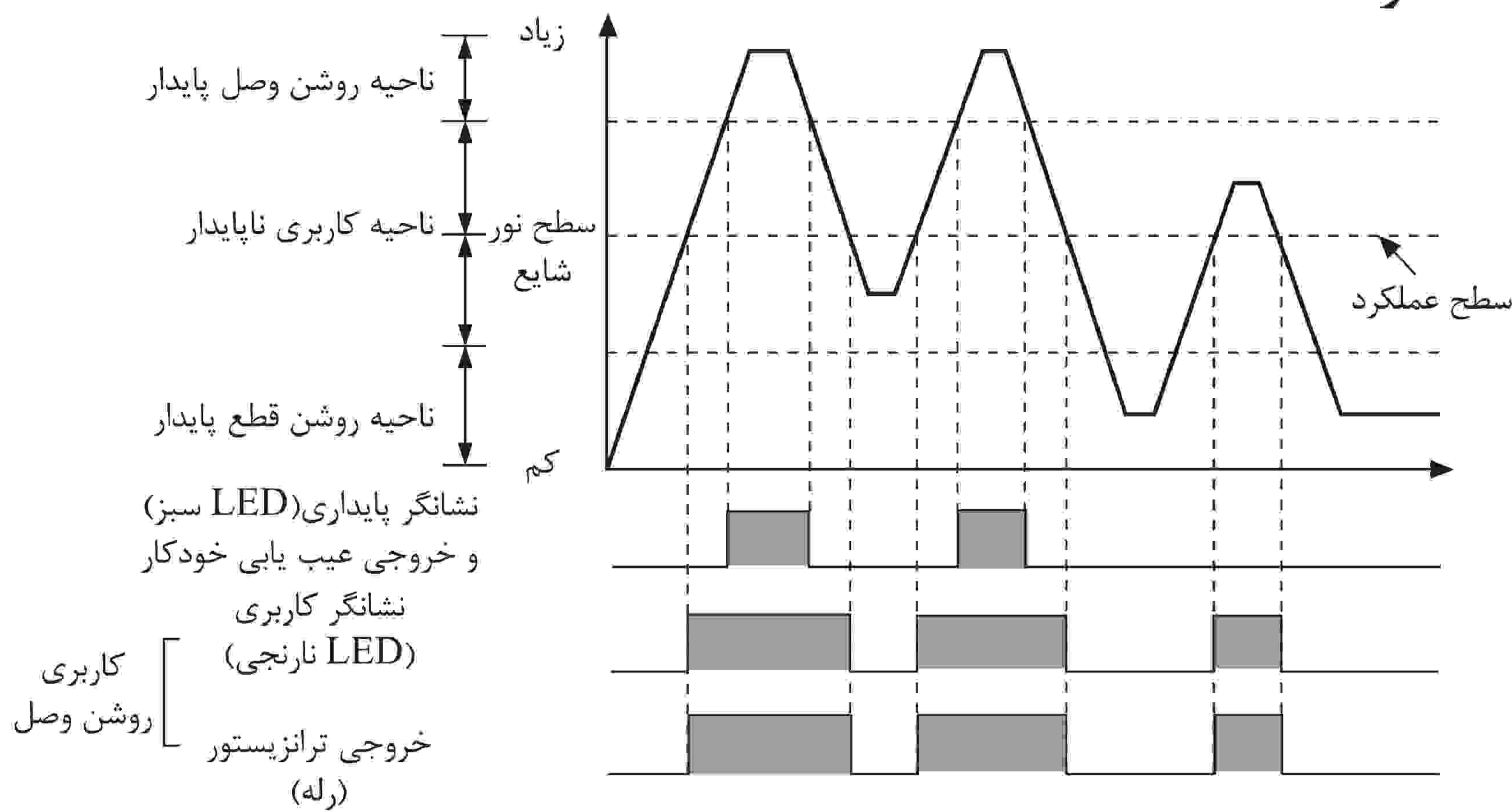
#### © نوع توان مستقیم (DC)

(خروجی همزمان NPN/PNP)



\* در صورت استفاده از دستگاه با خروجی حفاظت شده، اگر ترمینال های خروجی اتصال کوتاه یا اضافه بار شوند، خروجی کنترلی به دلیل وجود مدار حفاظتی قطع خواهد شد.

### دیاگرام زمان بندی عملکرد:



\* شکل موج های نشانگر کاربری و خروجی ترانزیستور برای حالت کاربری روشن وصل هستند. این شکل موج ها بر مخالف حالت کاربری تاریک وصل هستند.  
 \* اگر ترمینال خروجی کنترلی اتصال کوتاه شود یا جریان بیشتر از مقدار نامی وارد دستگاه شود، سنسور به دلیل وجود مدار حفاظتی به صورت عادی کار نخواهد کرد.

### حالت (مد) تایمر:

| مد تایمر         | وضعیت سویچ |     | وضعیت نور | نور دریافت شده<br>نور منقطع | حالت کاربری |
|------------------|------------|-----|-----------|-----------------------------|-------------|
|                  | S1         | S2  |           |                             |             |
| نرمال            | ON         | ON  | روشن وصل  | ON                          | روشن وصل    |
|                  |            |     | تاریک وصل | OFF                         | تاریک وصل   |
| تاخیر یک لحظه ای | ON         | OFF | روشن وصل  | ON                          | تاریک وصل   |
|                  |            |     | تاریک وصل | OFF                         | روشن وصل    |
| تاخیر در وصل     | OFF        | ON  | روشن وصل  | ON                          | روشن وصل    |
|                  |            |     | تاریک وصل | OFF                         | تاریک وصل   |
| تاخیر در قطع     | OFF        | OFF | روشن وصل  | ON                          | روشن وصل    |
|                  |            |     | تاریک وصل | OFF                         | تاریک وصل   |

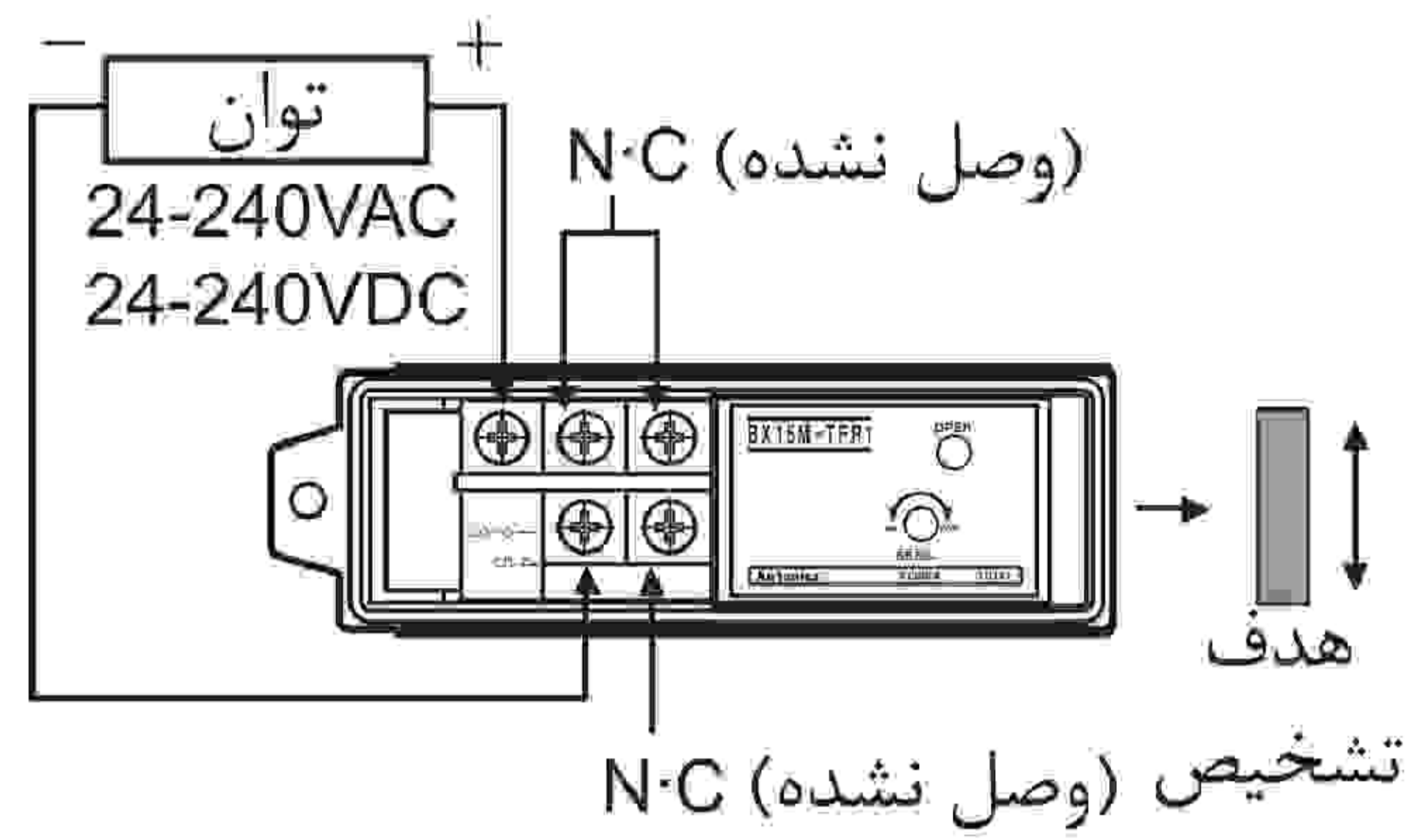
\* T: زمان به وسیله واریابل تنظیم می شود.  
 \* تغییر وضعیت به دیگر مدهای تایمر پس از خاتمه یافتن مد قبلی انجام خواهد شد.



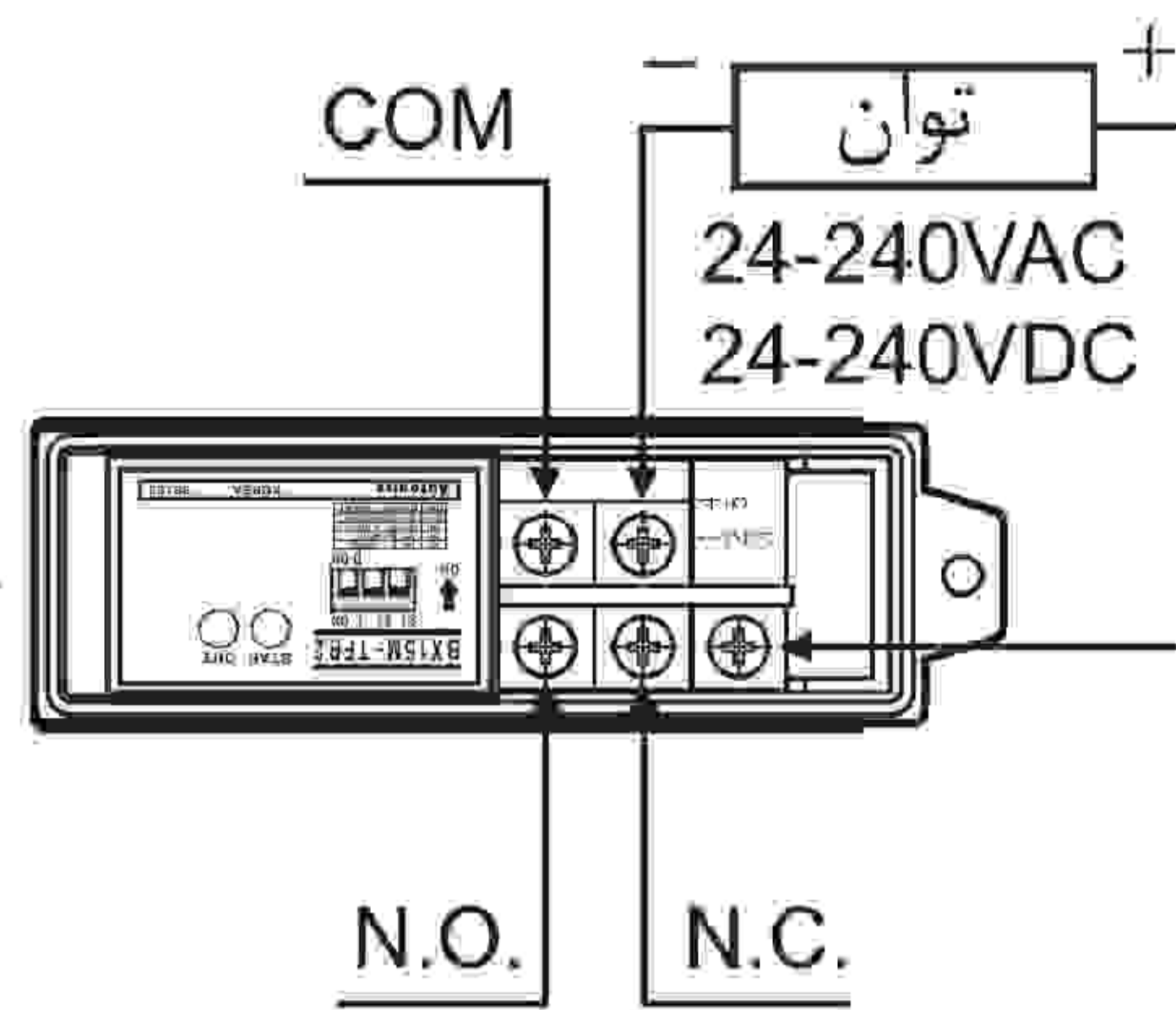
### اتصالات:

#### Through beam

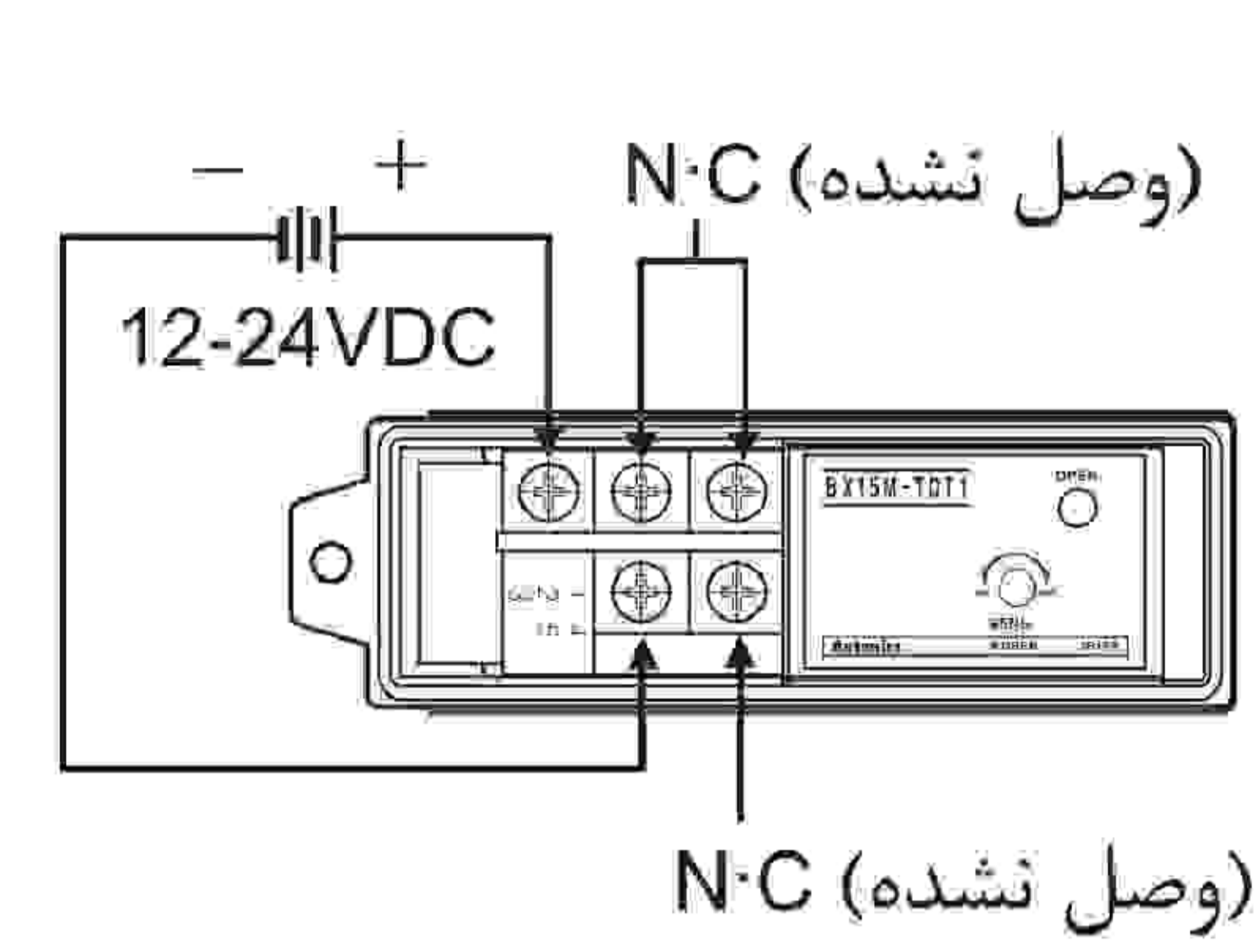
##### • BX15M-TFR1



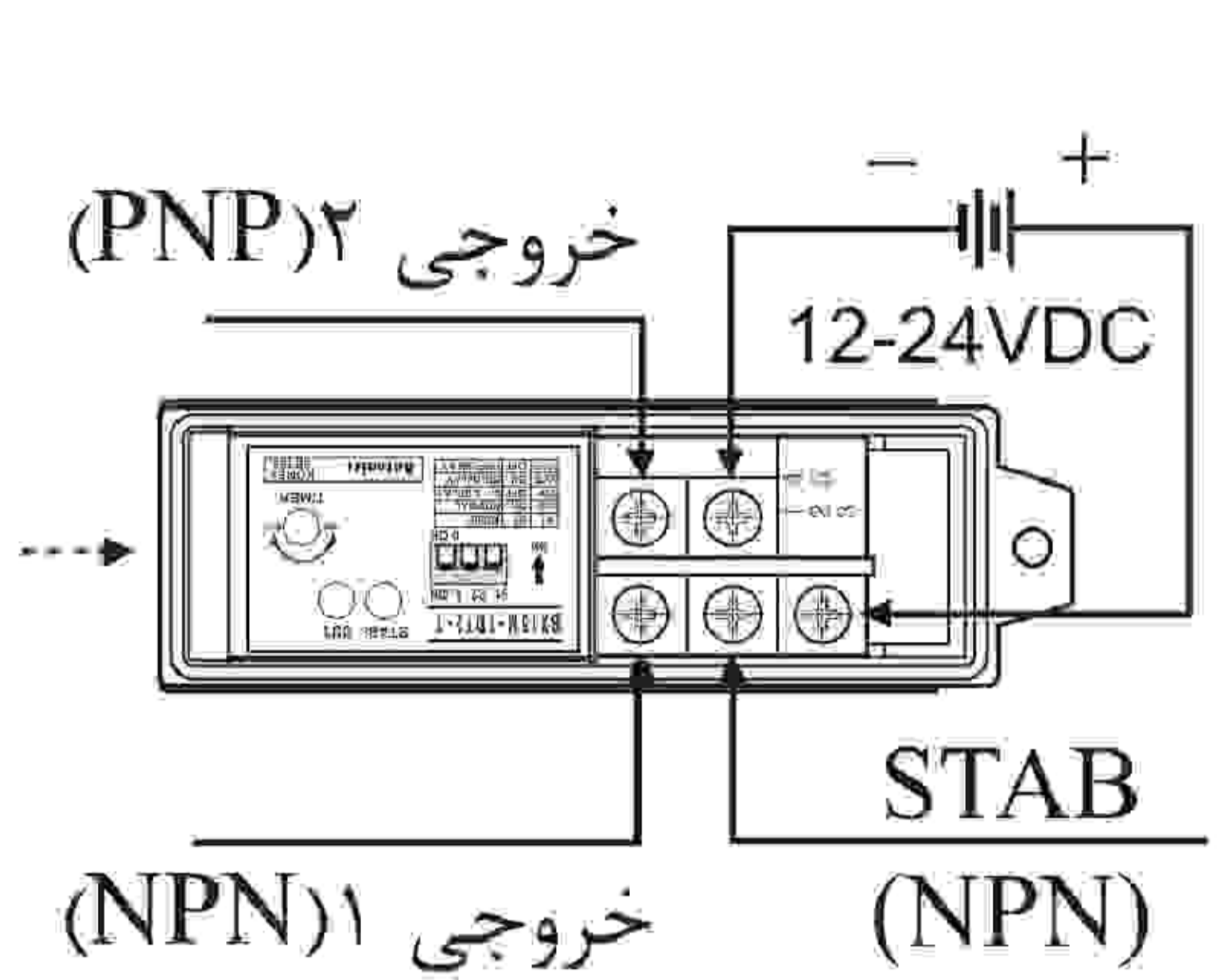
##### • BX15M-TFR2 BX15M-TFR2-T



##### • BX15M-TDT1



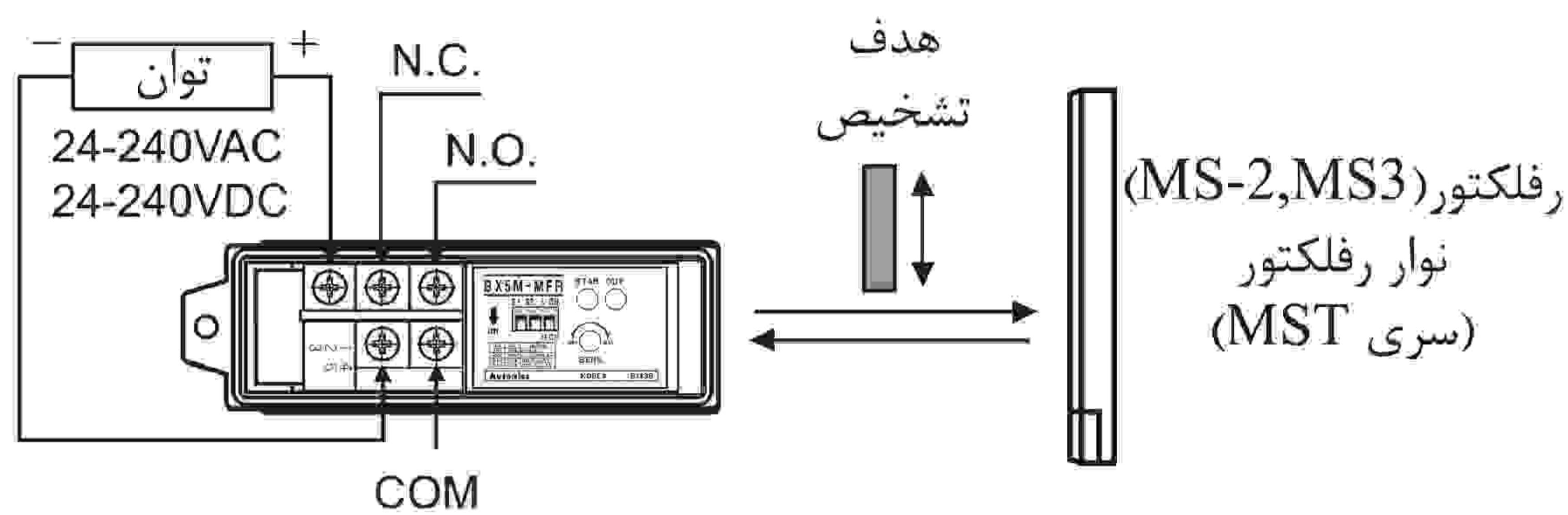
##### • BX15M-TDT2 BX15M-TDT2-T



#### Retroreflective/Retroreflective با فیلتر پلاریزه داخلی

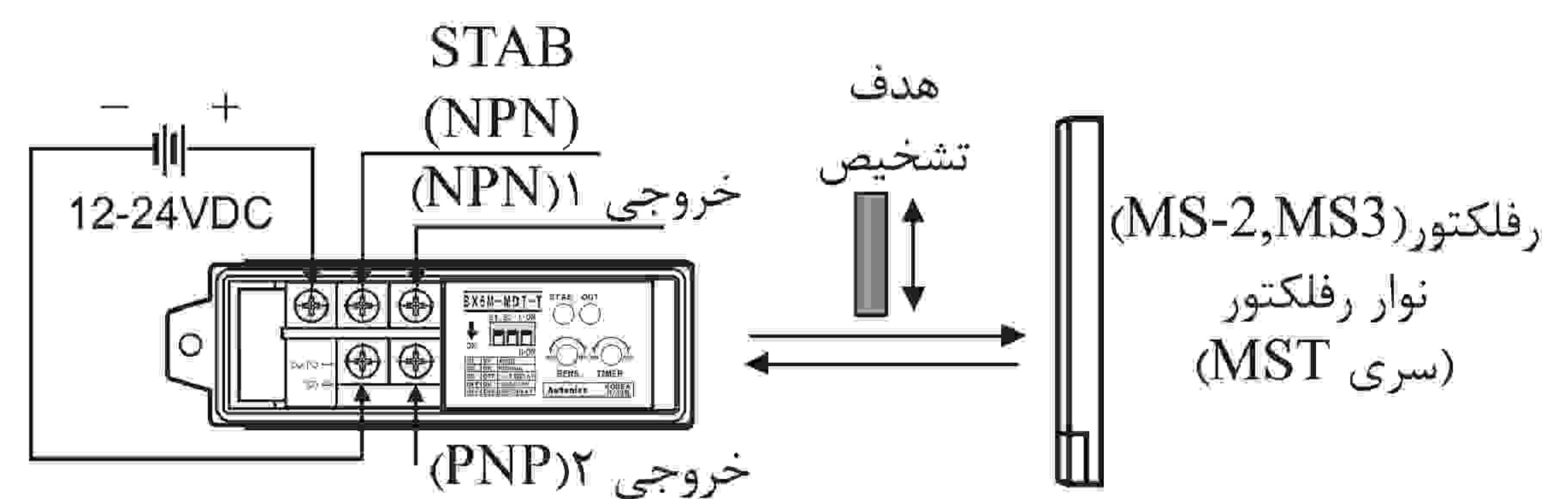
##### • BX5M-MFR, BX5M-MFR-T (نوع استاندارد)

##### • BX3M-PFR, BX3M-PFR-T (دارای فیلتر پلاریزه داخلی)



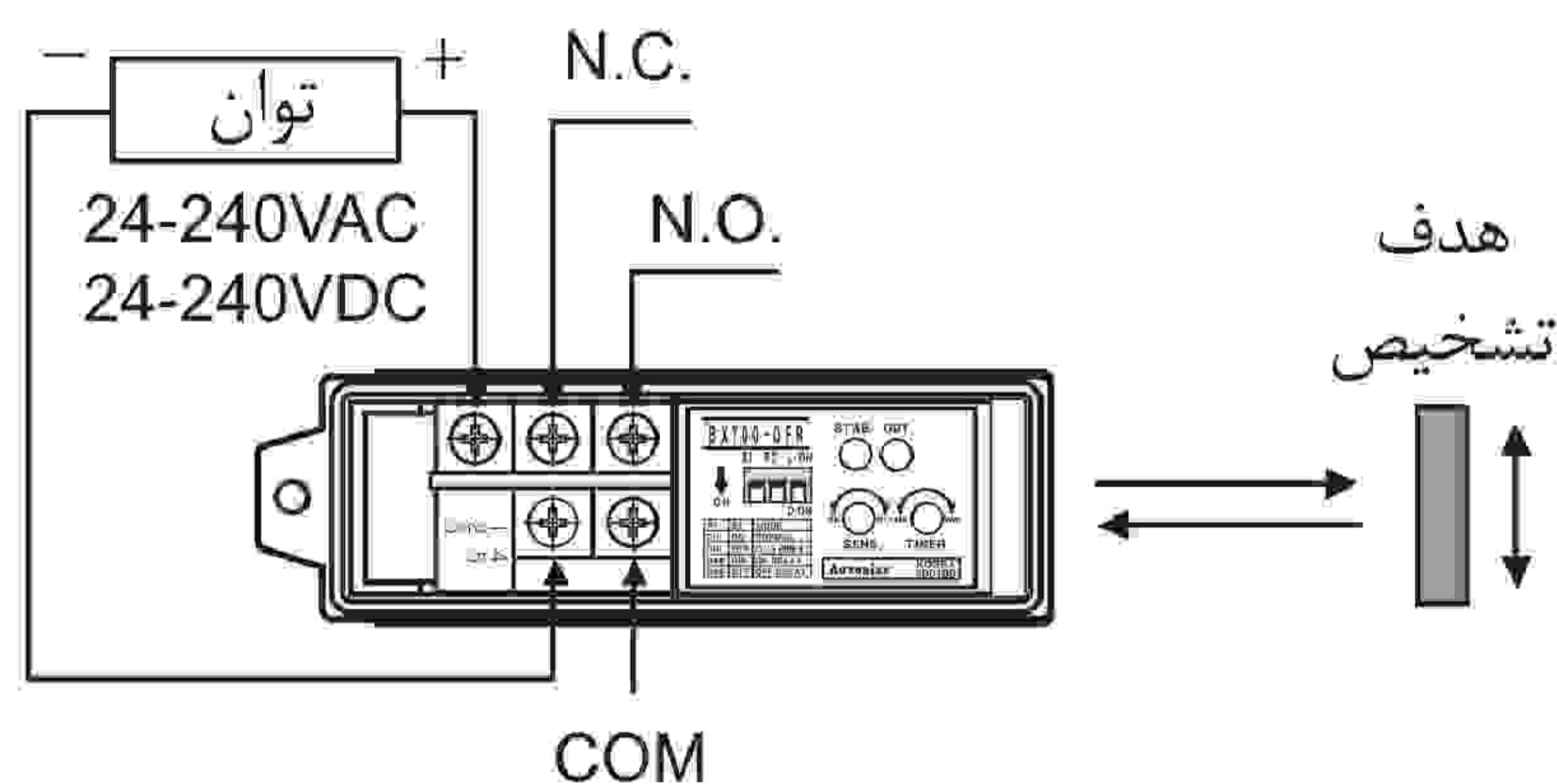
##### • BX5M-MDT, BX5M-MDT-T (نوع استاندارد)

##### • BX3M-PDT, BX3M-PDT-T (دارای فیلتر پلاریزه داخلی)

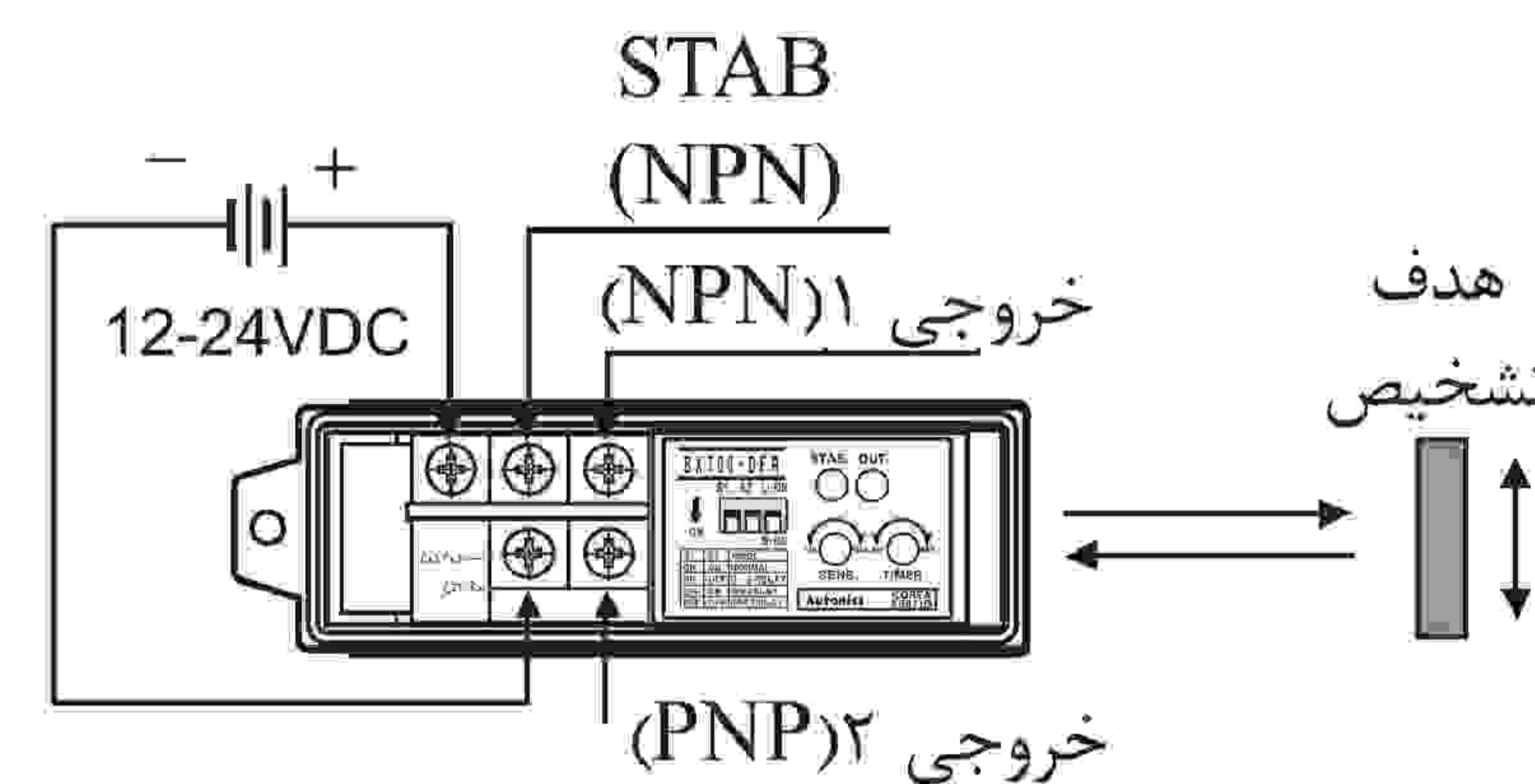


#### Diffuse reflective

##### • BX700-DFR, BX700-DFR-T

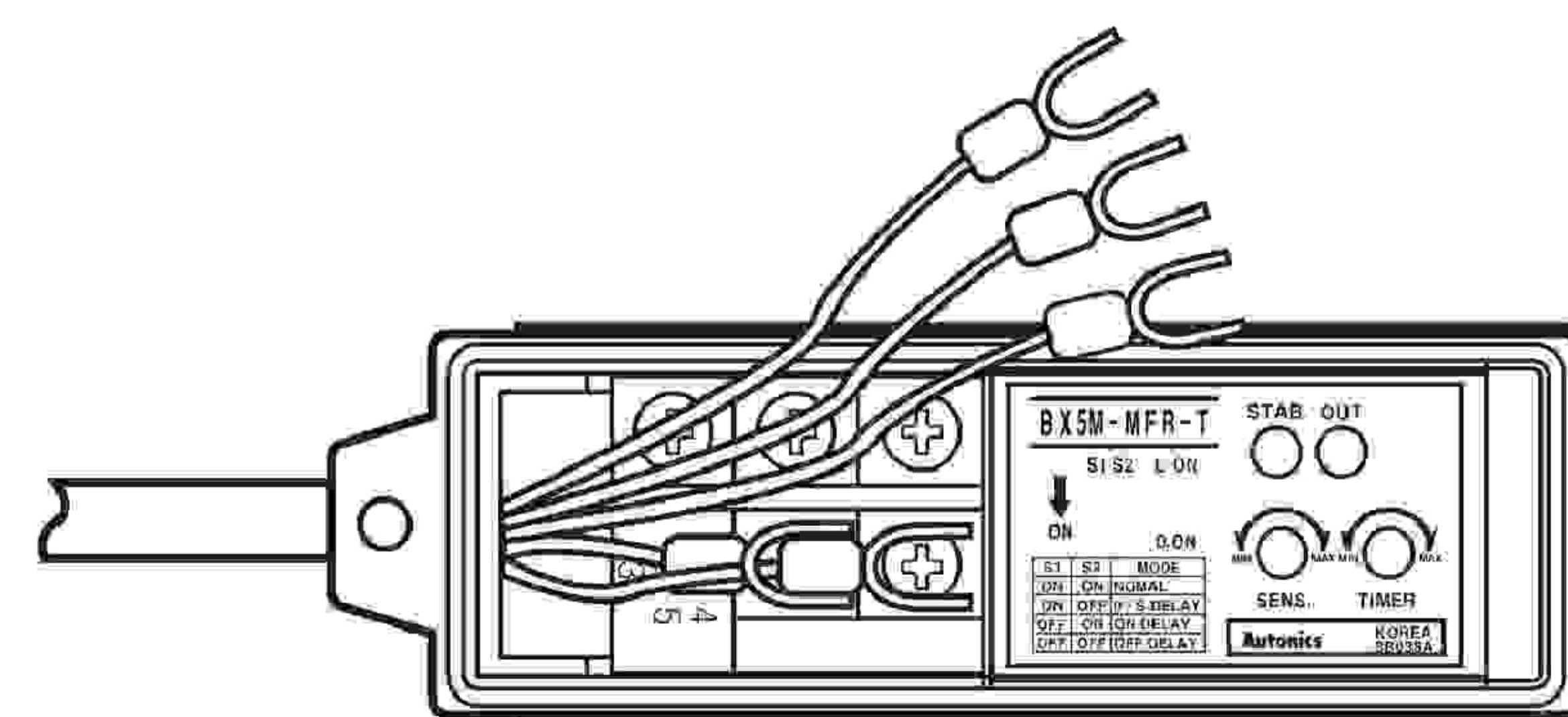
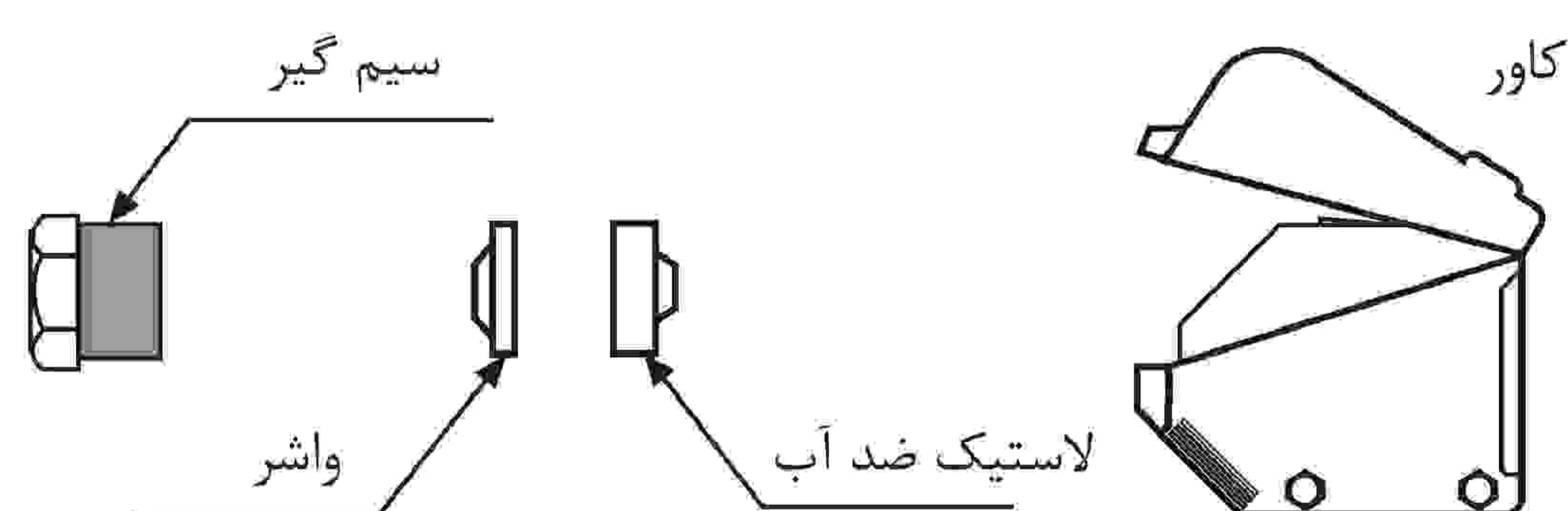
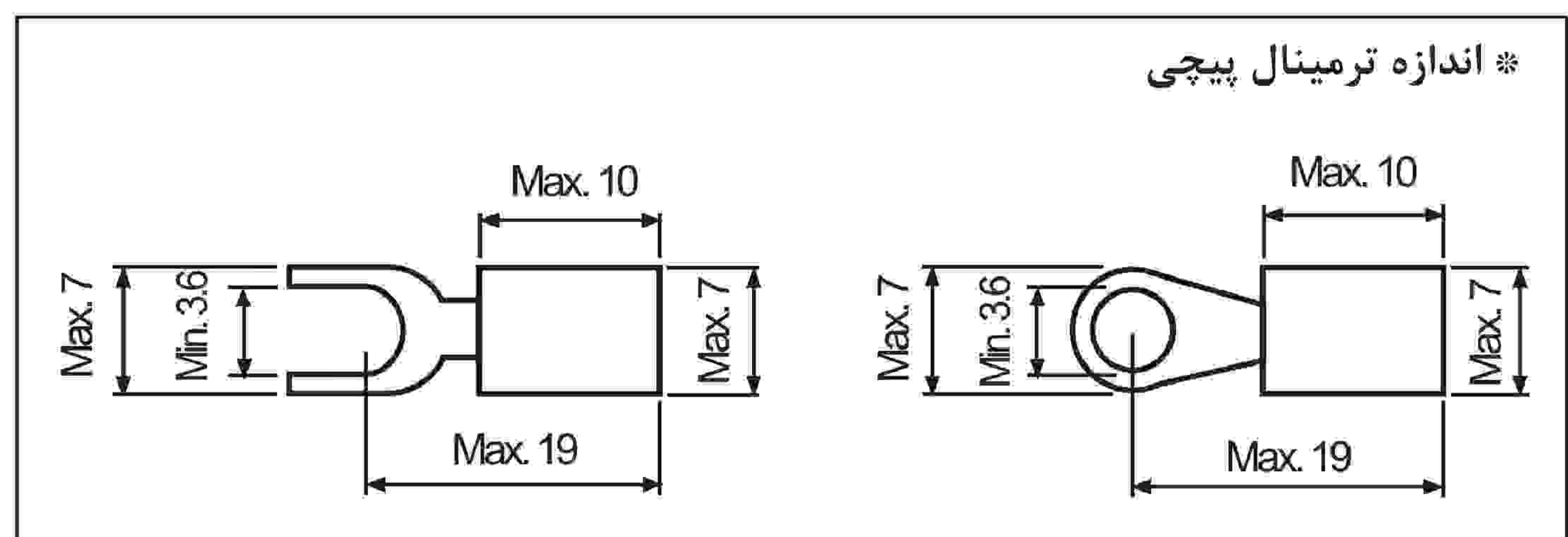
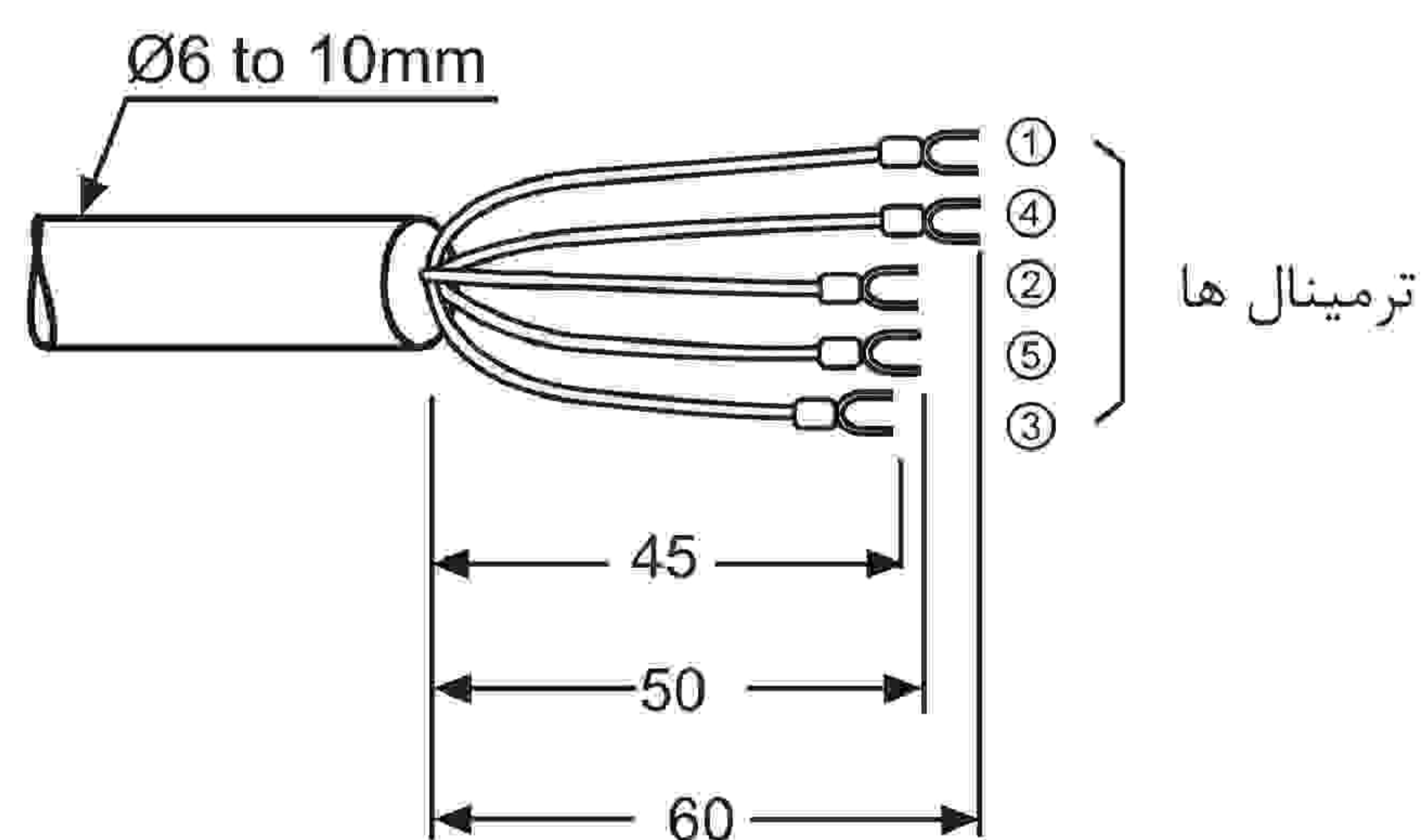


##### • BX700-DDT, BX700-DDT-T



(واحد: میلیمتر)

#### کابل



\* به منظور اتصال سیم ها به ترمینال ها مطابق شکل بالا عمل کنید.  
\* به منظور ضد آب شدن از سیم گرد با قطر ۶ تا ۱۰ میلیمتر استفاده کنید و نگه دارنده کابل را با گشتاور ۱ تا ۱.۵ نیوتن متر سفت کنید.  
\* هنگام اتصال سیم به ترمینال، پیچ ها را با گشتاور ۰.۸ نیوتن متر سفت کنید.

(A) سنسورهای نوری

(B) سنسورهای فیبر نوری

(C) سنسورهای محیط ادرب

(D) سنسورهای مجاورتی

(E) سنسورهای فشار

(F) انکودرهای چرخشی

(G) کانکتورها/ سوکت ها

(H) کنترلرهای دما

(I) /SSR کنترل کننده های توان

(J) شمارنده ها

(K) تایمر ها

(L) پنل های اندازه گیری

(M) اندازه گیرهای دور/سرعت/پالس

(N) نمایشگرها

(O) کنترل کننده حسگر

(P) منابع تغذیه سوئیچینگ

(Q) موتورهای پله ای

درایور کنترلر

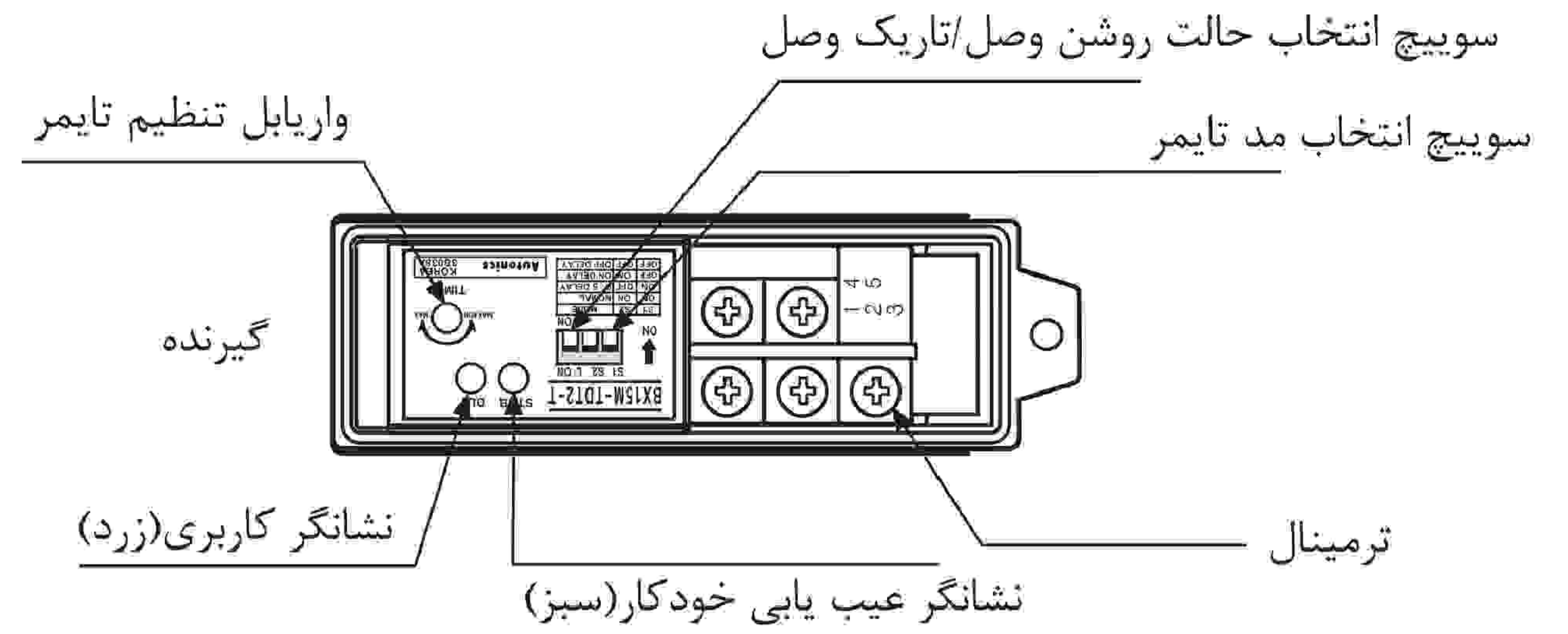
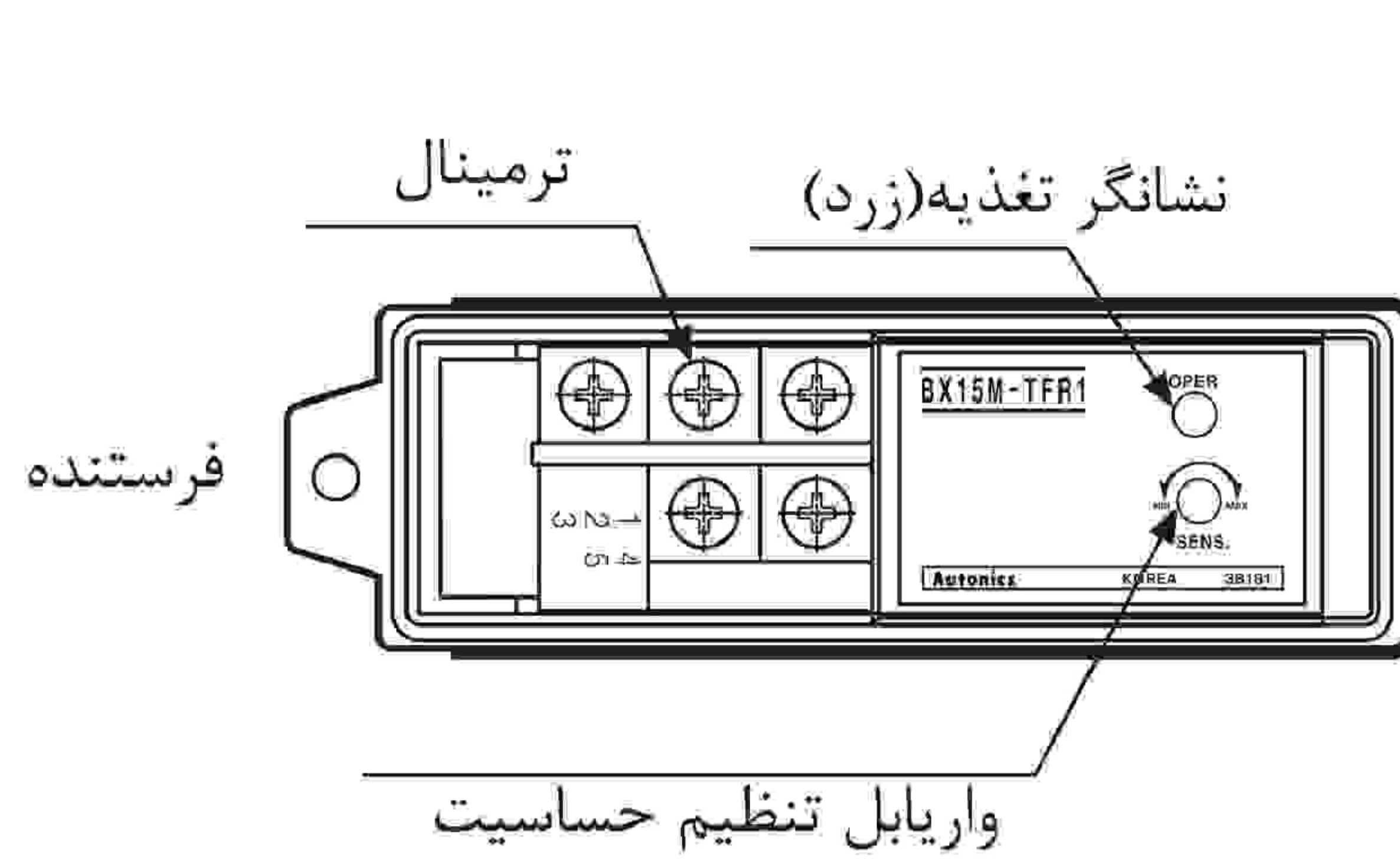
(R) پنل های منطقی/ گرافیکی

(S) تجهیزات شبکه فیلد

(T) نرم افزار

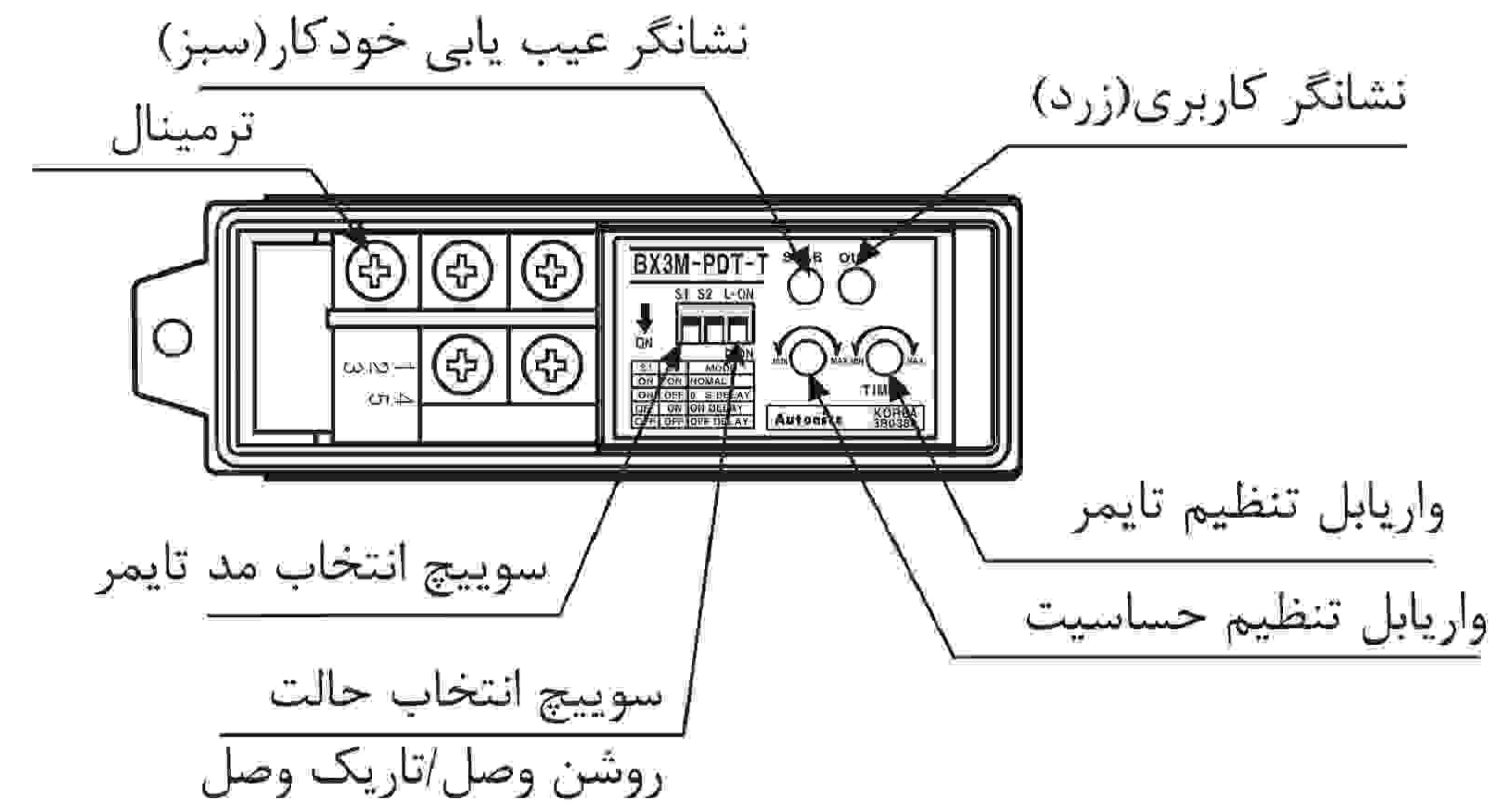
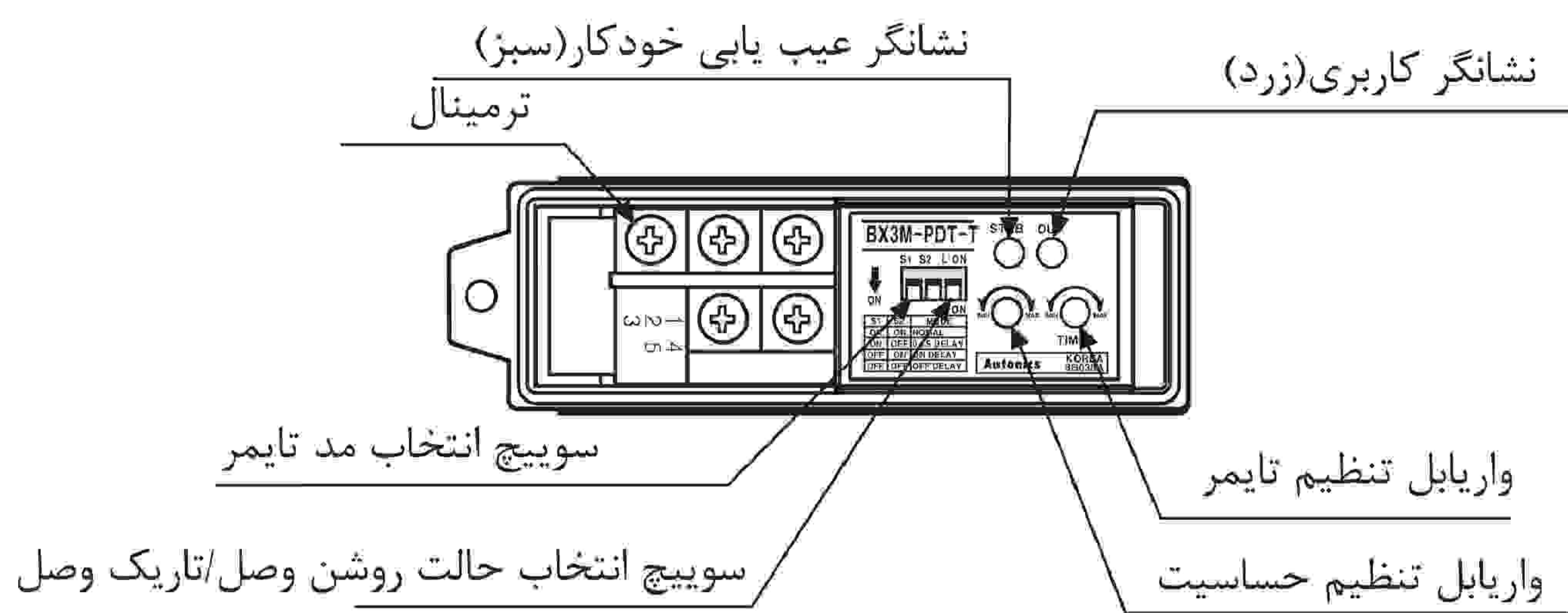


### تسریح پنل جلویی: Through beam



### Retr reflective (استاندارد، دارای فیلتر پلاریزه داخلی)

### Diffuse reflective

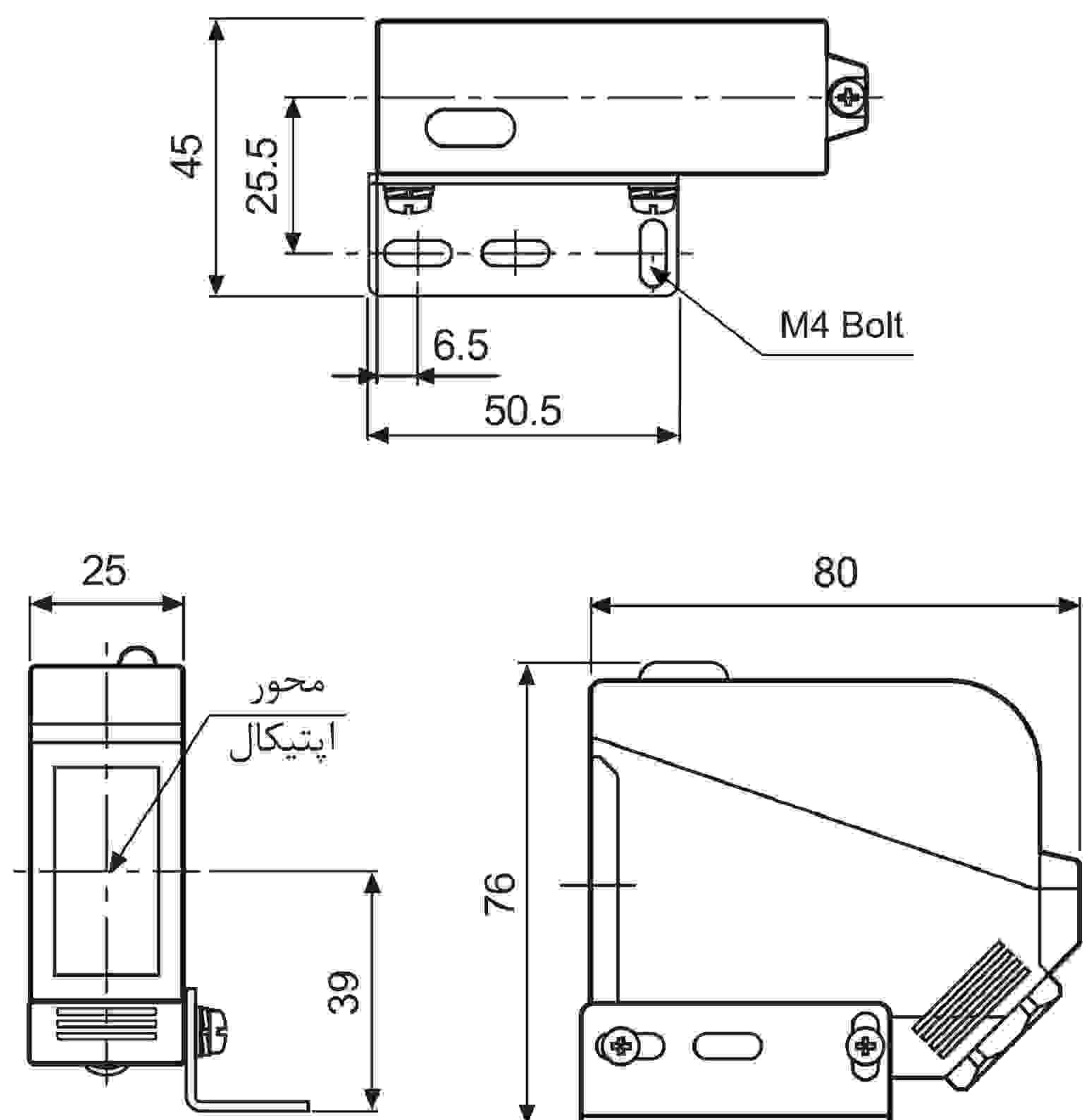
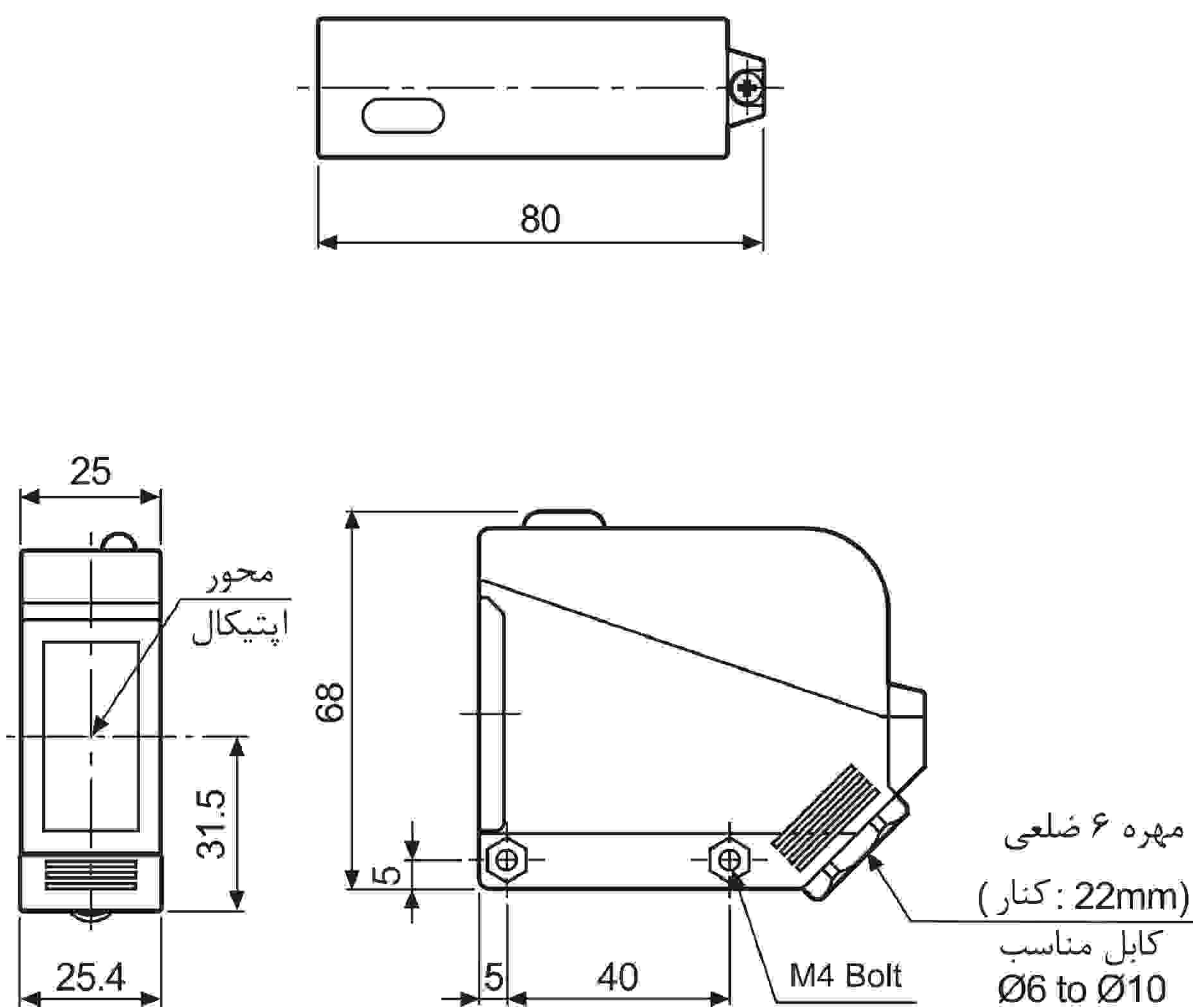


\* در مدل های بدون فانکشن تایمر، سوییچ انتخاب مد تایمر و واریابل تنظیم تایمر وجود ندارد.

### ابعاد

(واحد: میلیمتر)

\* براکت را ببندید

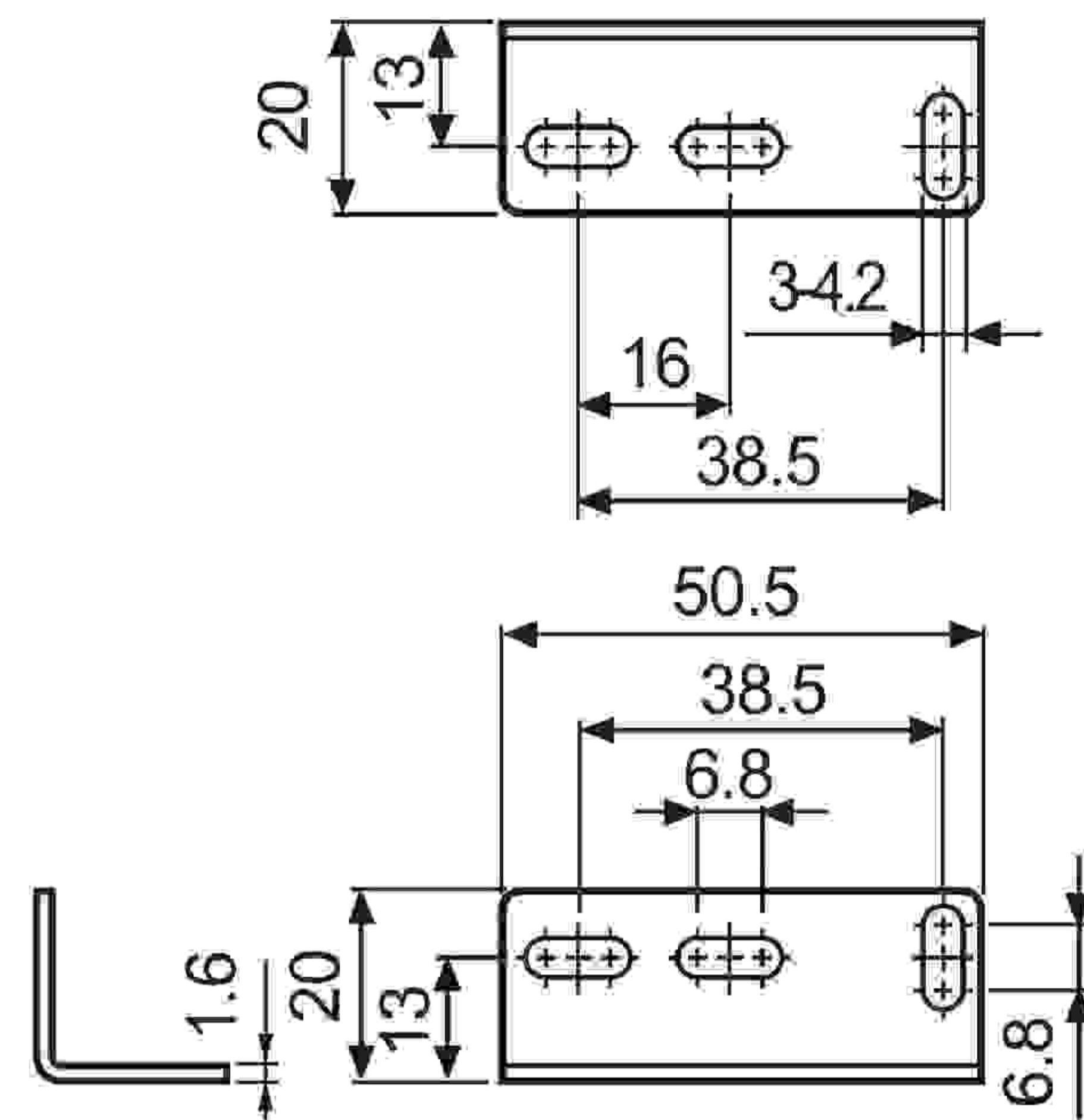




(واحد: میلیمتر)

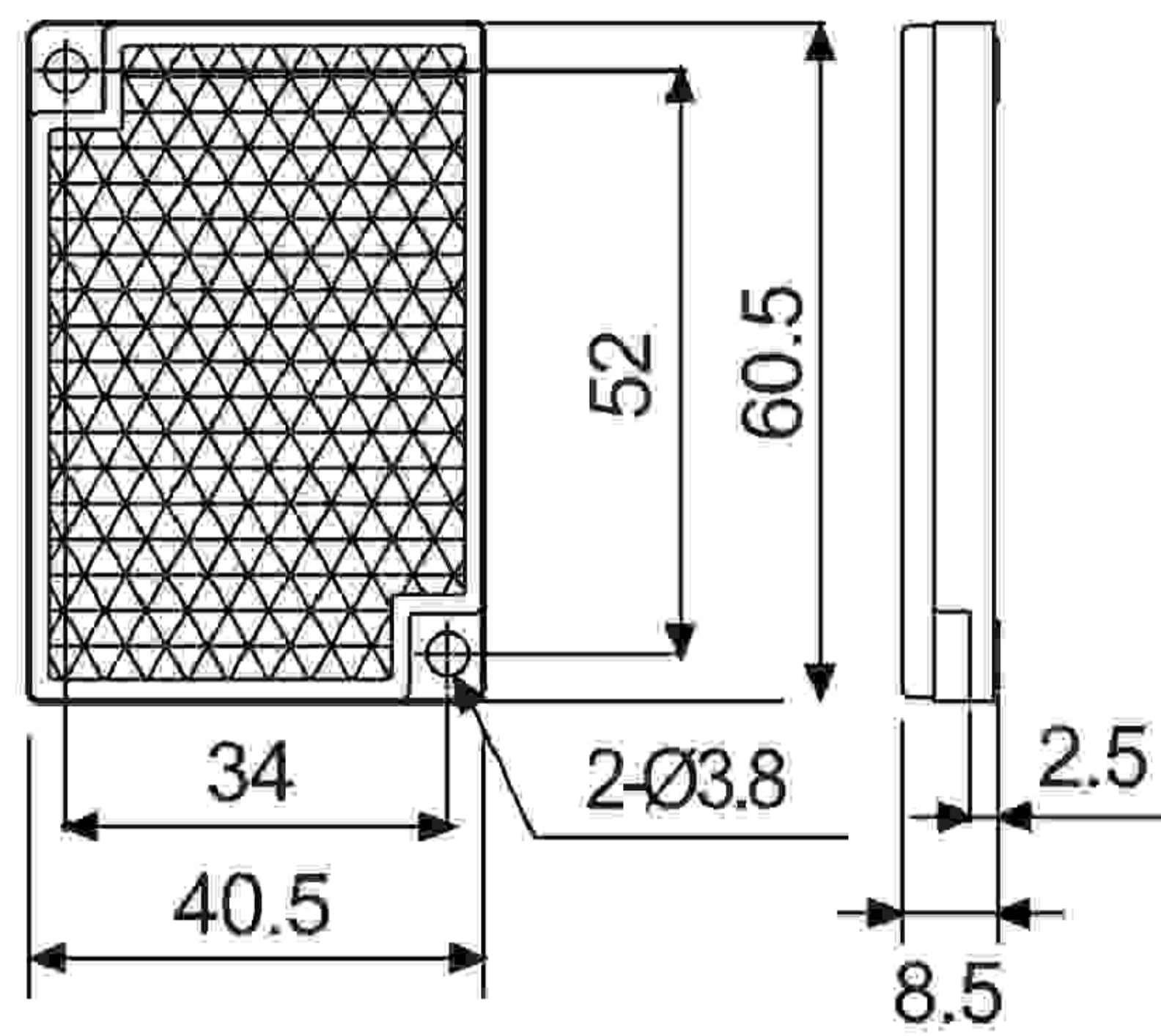
■ ابعاد:

\* براکت

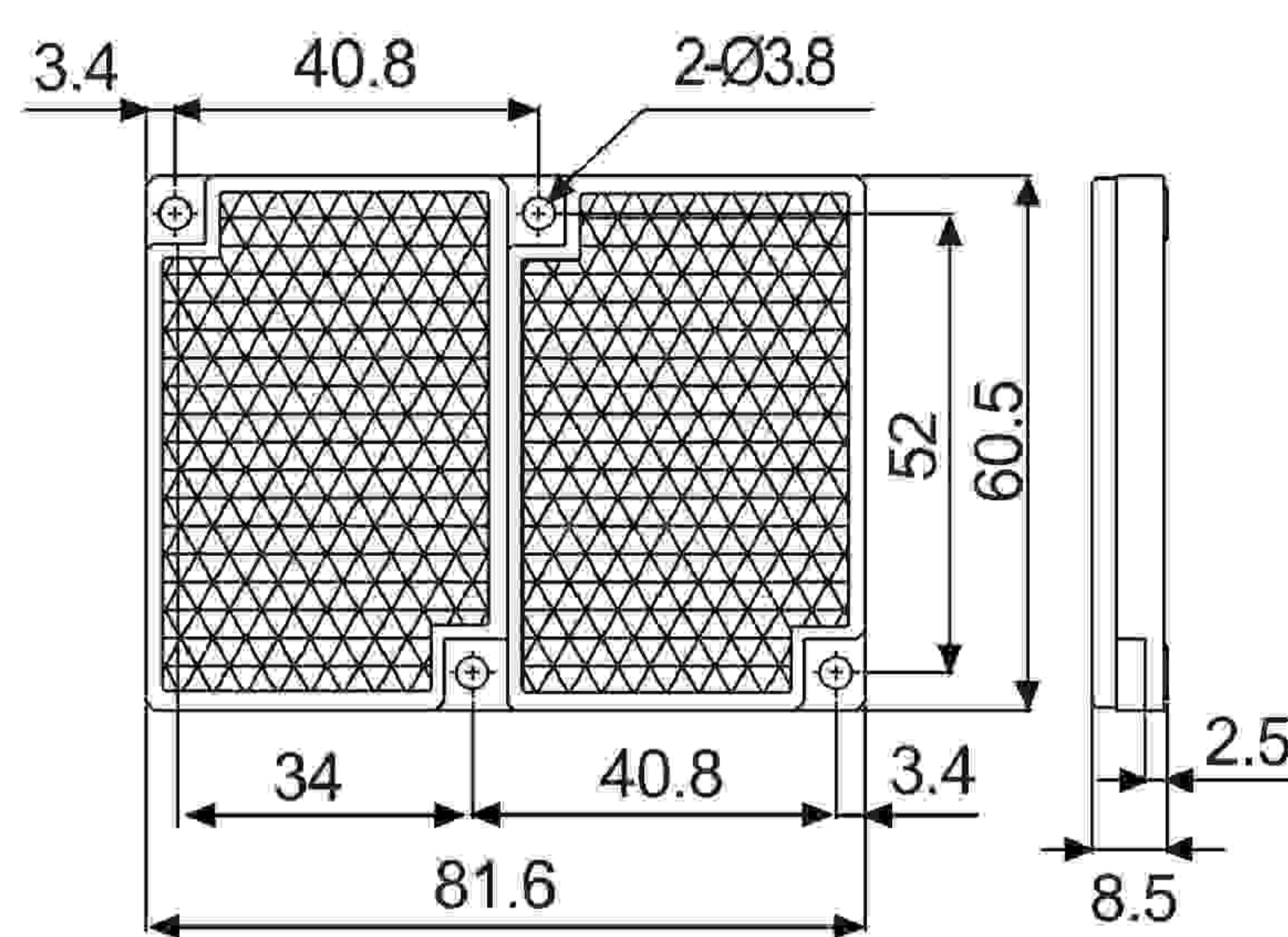


\* رفلکتور

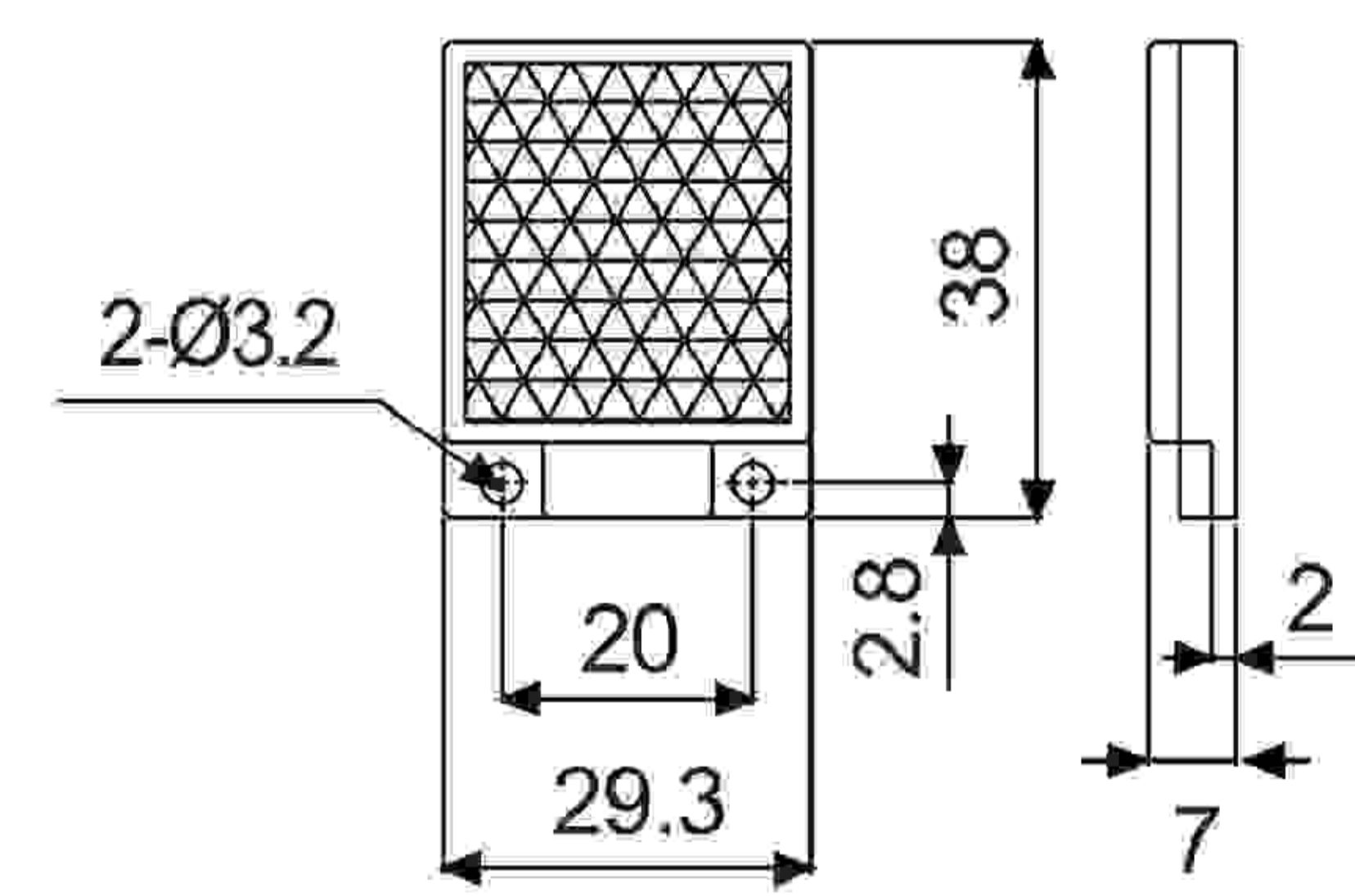
MS-2



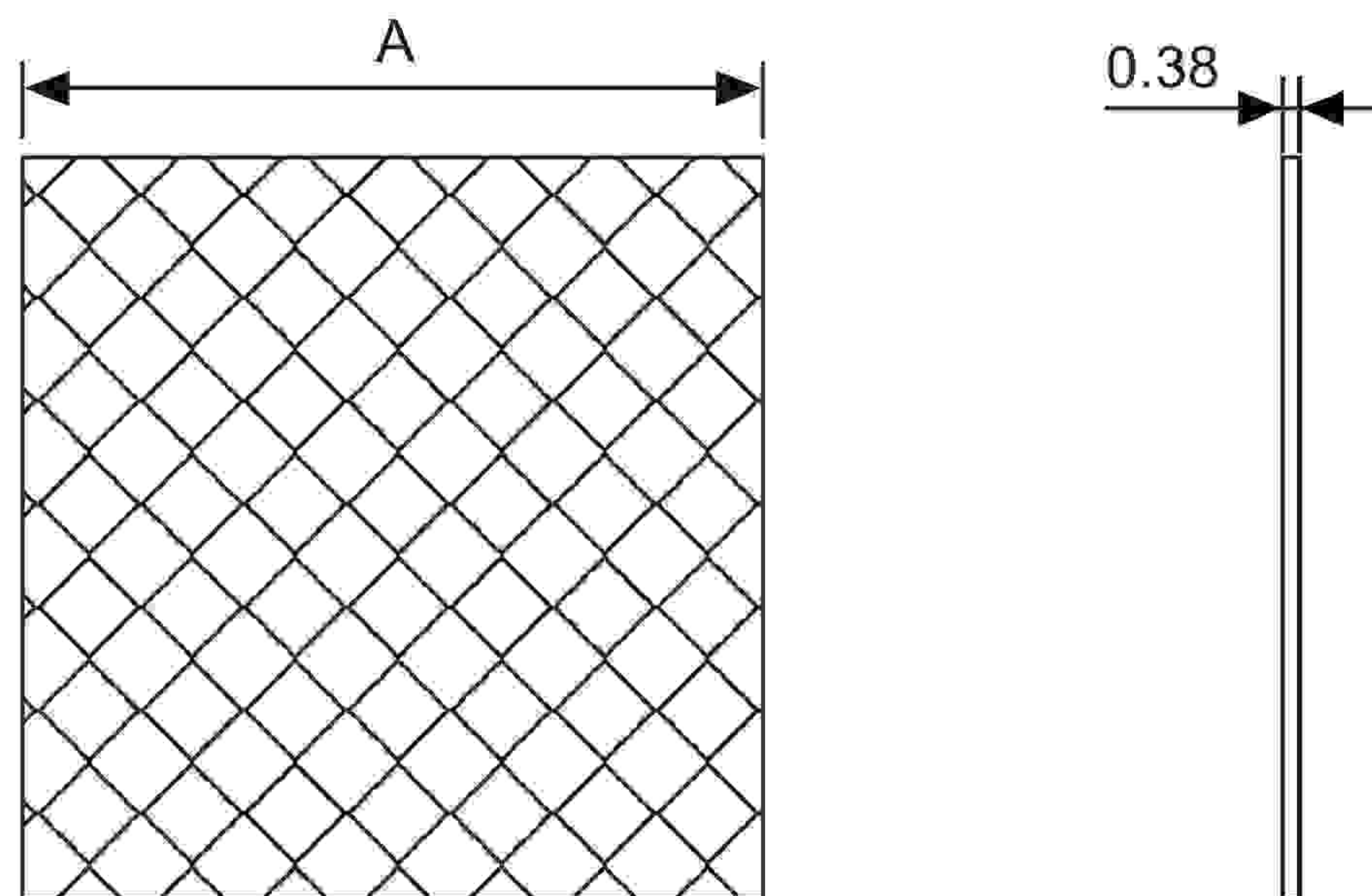
MS-3 (فروش جداگانه)



MS-4 (فروش جداگانه)



\* نوار رفلکتور (فروش جداگانه)



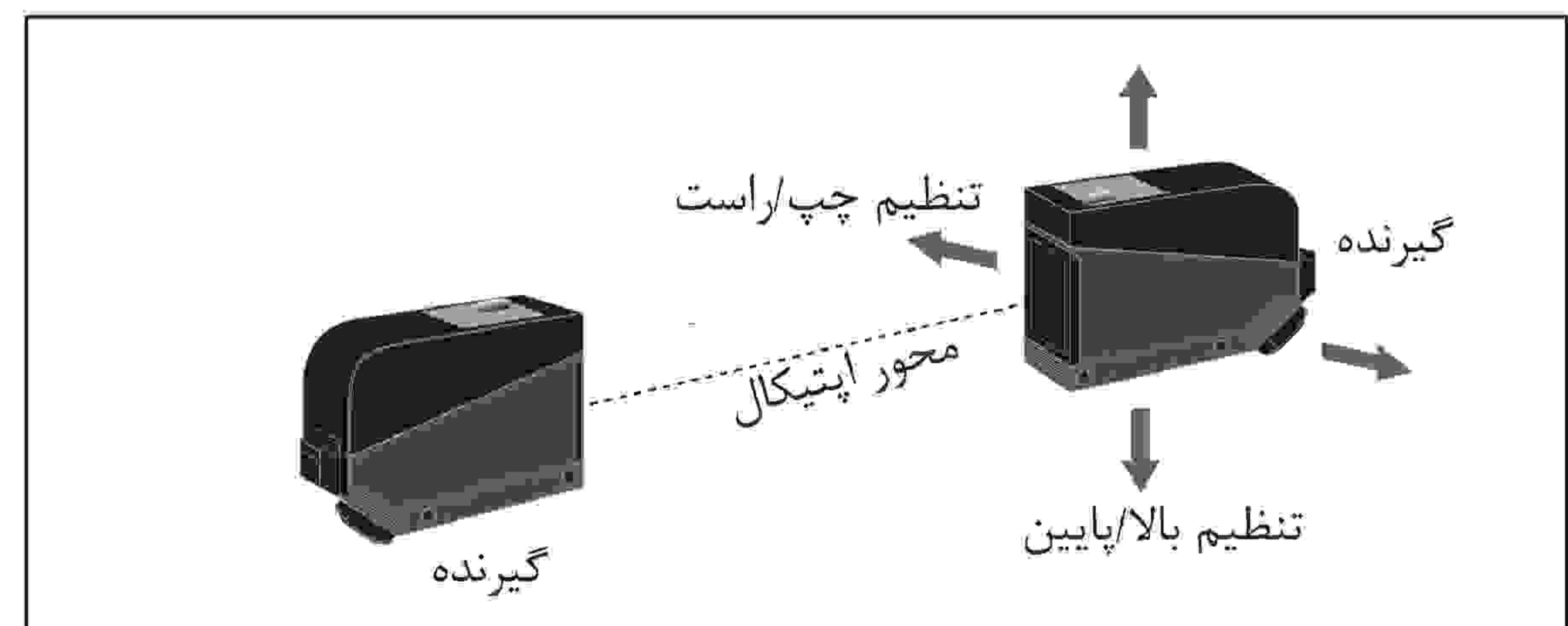
(واحد: میلیمتر)

|           | A     |
|-----------|-------|
| MST-50-10 | □ 50  |
| MST-100-5 | □ 100 |
| MST-200-2 | □ 200 |

■ نصب و تنظیم حساسیت:

### Through beam

- ۱- پس از تنظیم گیرنده و فرستنده روبروی هم، تغذیه سنسور نوری را وصل کنید.
  - ۲- گیرنده را در مرکز موقعیت میانه رنج کاربری نشانگر، با جابجا کردن خود گیرنده یا فرستنده به سمت چپ، راست، بالا و پایین تنظیم کنید.
  - ۳- بعد از تنظیمات، پایداری عملکرد را با قرار دادن اشیاء در راستای محور اپتیکیال چک کنید.
- \* اگر هدف تشخیص بدنه شفاف داشته باشد یا کوچکتر از ۱۵ میلیمتر باشد، ممکن است توسط سنسور تشخیص داده نشود چون نور به داخل جسم نفوذ خواهد کرد.
- \* تنظیم حساسیت: به بخش نوع بازتابی پراکنده رجوع کنید.

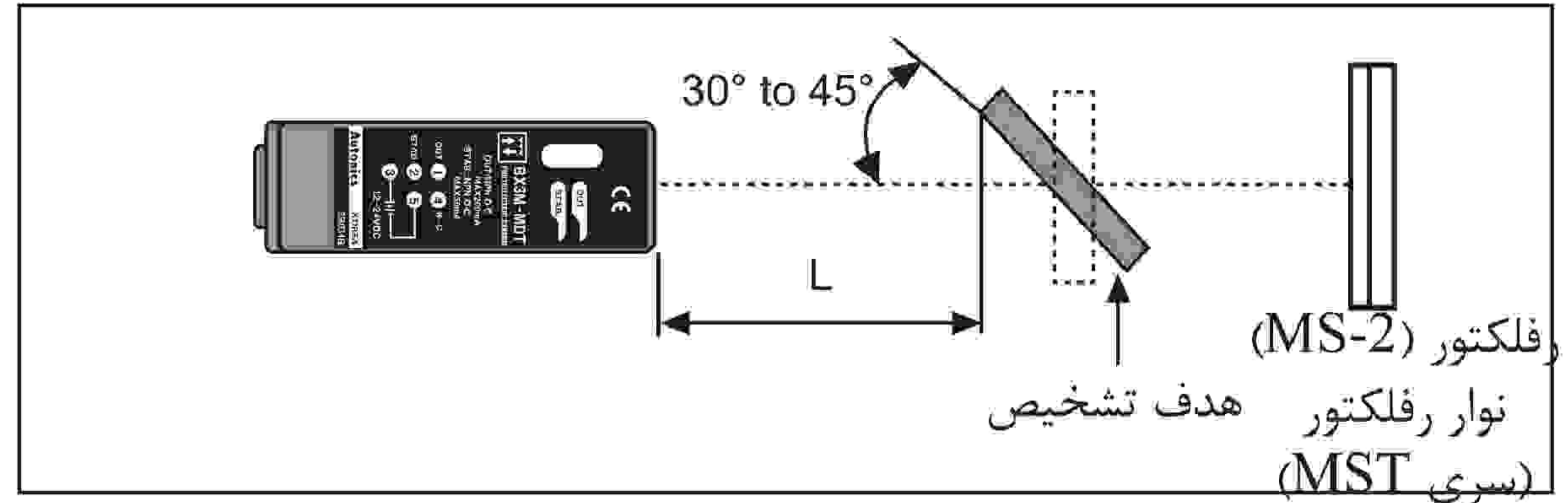


|     |                               |
|-----|-------------------------------|
| (A) | سنسورهای نوری                 |
| (B) | سنسورهای فیبر نوری            |
| (C) | سنسورهای محیط/درب             |
| (D) | سنسورهای مجاورتی              |
| (E) | سنسورهای فشار                 |
| (F) | انکودرهای چرخشی               |
| (G) | کانکتورها/ سوکت ها            |
| (H) | کنترلرهای دما                 |
| (I) | کنترل کننده های توان /SSR     |
| (J) | شمارنده ها                    |
| (K) | تایمر ها                      |
| (L) | پنل های اندازه گیری           |
| (M) | اندازه گیرهای دور/سرعت/پالس   |
| (N) | نمایشگرها                     |
| (O) | کنترل کننده حسگر              |
| (P) | منابع تغذیه سویچینگ           |
| (Q) | موتورهای پله ای/درایور کنترلر |
| (R) | پنل های منطقی/گرافیکی         |
| (S) | تجهیزات شبکه فیلد             |
| (T) | نرم افزار                     |

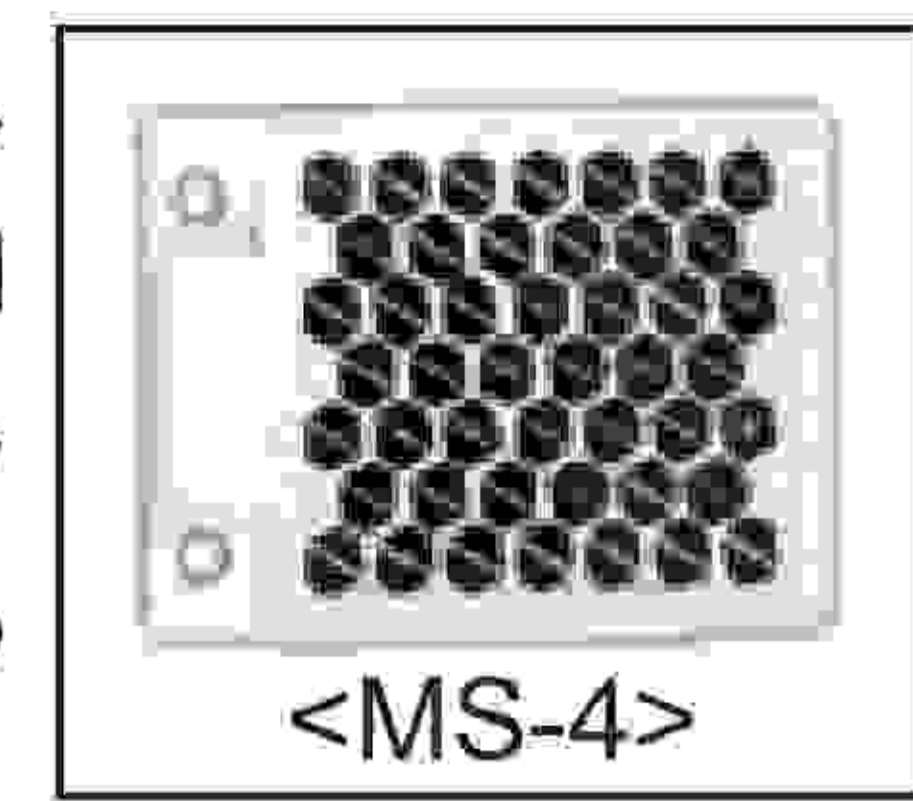


### Diffuse reflective ©

- ۱- حساسیت باید بسته به هدف تشخیص یا محل نصب تنظیم شود.
  - ۲- هدف را در موقعیتی تنظیم کنید که قابل کشف به وسیله پرتو باشد، سپس واریابل تنظیمات را به سمت موقعیت a (حداقل میزان چرخش) بچرخانید تا جایی که نشانگر کاربری (LED زرد) روشن و نشانگر عیب یابی خودکار (LED سبز) خاموش شود.
  - ۳- هدف را از ناحیه تشخیص خارج کرده، سپس واریابل تنظیمات را تا موقعیت b یعنی جایی که نشانگر کاربری (LED زرد) خاموش و نشانگر عیب یابی خودکار (LED سبز) روشن شود، بچرخانید. اگر نشانگر ها عمل نکردند، موقعیت ماکزیمم، موقعیت b خواهد بود.
  - ۴- واریابل تنظیمات را در مرکز بین دو موقعیت a و b قرار دهید.
- \* تنظیم حساسیت بالا برای حالت روشن وصل بود. برای حالت تاریک وصل، نشانگر کاربری (LED زرد) برعکس بالا عمل خواهد کرد.
  - \* فاصله تشخیص که در جدول مشخصات آمده است با پیش فرض استفاده از کاغذ سفید غیر گلاسه ۲۰۰\*۲۰۰ میلیمتر است. مطمئن باشید با تغییر اندازه، سطح و میزان براق بودن جسم، متفاوت خواهد بود.

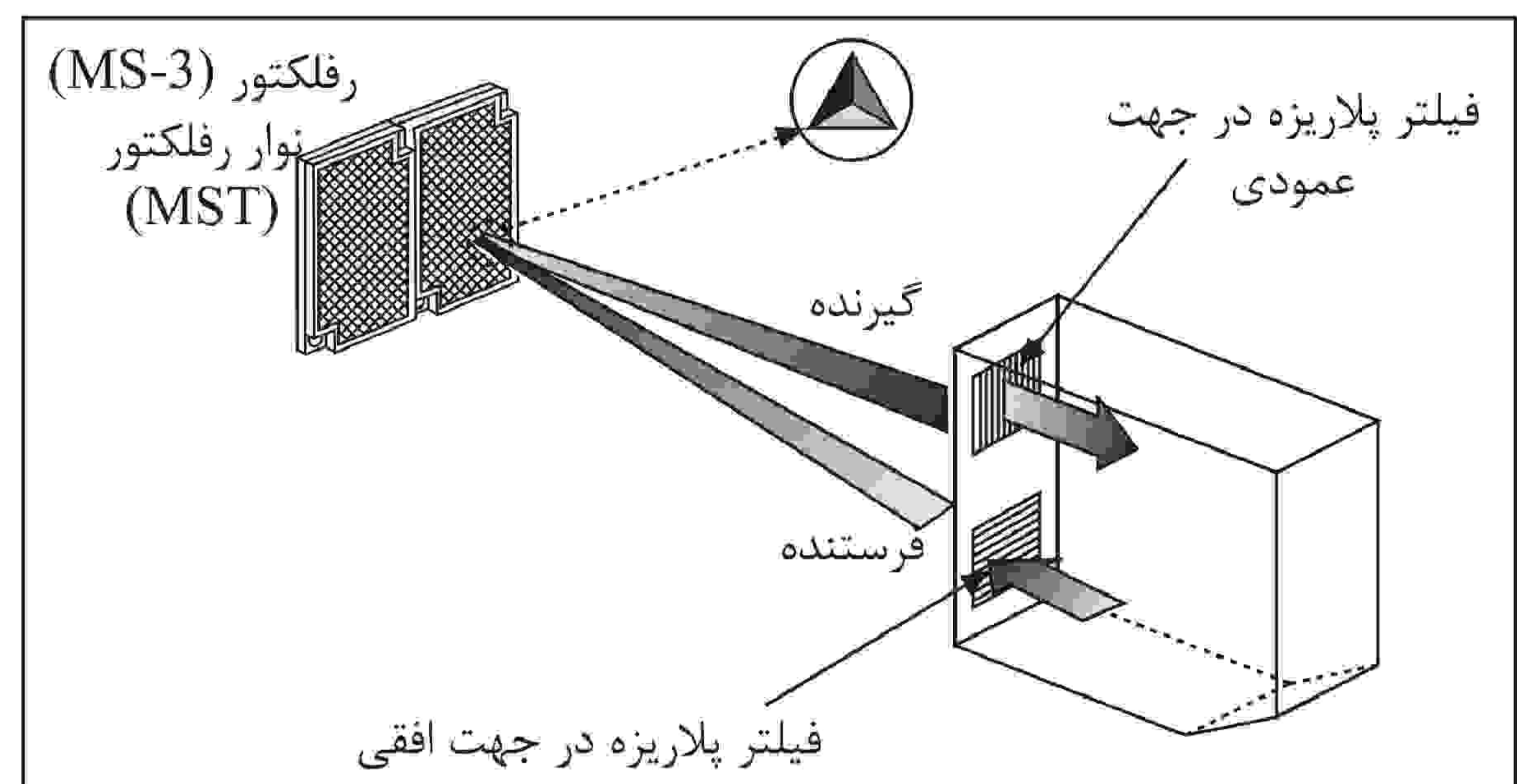
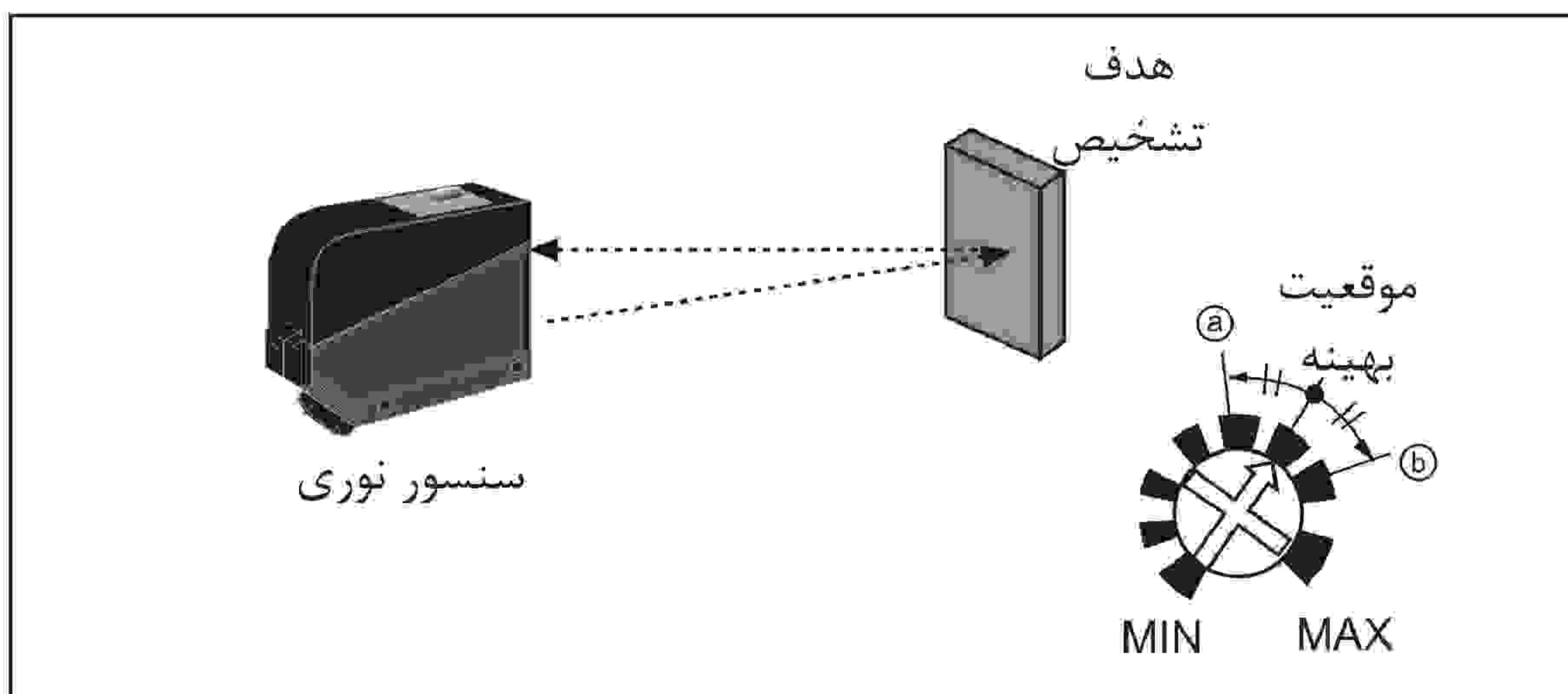


- \* اگر محل نصب خیلی باریک بود، به جای (MS-2) از (MS-4) استفاده کنید.
- \* لطفا درجایی که رفلکتور نصب نشده است از نوار رفلکتور سری (MST) استفاده کنید.



### Retroreflective © با فیلتر پلاریزه

نور عبور کرده از فیلتر پلاریزه فرستنده به رفلکتور MS-3 یا نوار رفلکتور می رسد و به صورت افقی تغییر جهت می دهد. سپس به المان گیرنده فیلتر پلاریزه رسیده و توسط رفلکتور MS-3 یا نوار رفلکتور به صورت عمودی تغییر جهت می دهد. لذا این نوع توانایی کشف بازتابش آینه ای را دارد.



\* لطفا درجایی که رفلکتور نصب نشده است از نوار رفلکتور سری (MST) استفاده کنید.

### Retroreflective ©

- ۱- پس از قرار دادن سنسور نوری و رفلکتور یا نوار رفلکتور به صورت روبروی هم، تغذیه سنسور نوری را وصل کنید.
  - ۲- سنسور نوری را در موقعیتی تنظیم کنید که نشانگر روشن شود. با جابجا کردن رفلکتور (یا نوار رفلکتور) یا سنسور به سمت راست و چپ، بالا و پایین آن را تنظیم کنید.
  - ۳- هر دو قسمت را پس از چک کردن اینکه دستگاه هدف را چک می کند، محکم سر جای خود ثابت کنید.
- \* در صورت استفاده بیش از ۲ سنسور نوری به صورت موازی، فضای بین آنها باید بیشتر از ۳۰ سانتیمتر باشد.
  - \* اگر میزان بازتابش جسم هدف بیشتر از کاغذ سفید غیر گلاسه باشد، ممکن باعث بروز عیب به واسطه انعکاس از جانب هدف در زمانی که هدف به سنسور نوری نزدیک است، شود. لذا فضای کافی بین هدف و سنسور نوری قرار دهید یا سطح جسم هدف باید تحت زاویه ۳۰ تا ۴۵ درجه مخالف محور اپتیکال نصب شود. (در صورت استفاده از جسمی با میزان بازتابش بالا و در نزدیکی سنسور نوری، باید از سنسور نوری با فیلتر پلاریزه استفاده شود).
  - تنظیم حساسیت: به بخش نوع بازتابشی پراکنده مراجعه کنید.

### بازتابش در نوار رفلکتور:

| مدل                      | استاندارد | با فیلتر پلاریزه |
|--------------------------|-----------|------------------|
| MST-50-10<br>(50×50mm)   | 90%       | 30%              |
| MST-100-5<br>(100×100mm) | 100%      | 40%              |
| MST-200-2<br>(200×200mm) | 110%      | 60%              |

- \* این بازتابش بر اساس استفاده از رفلکتور MS-2 می باشد.
- \* میزان بازتابش ممکن است بسته به محیط استفاده و شرایط نصب تغییر کند.
- با افزایش اندازه نوار رفلکتور، فاصله تشخیص و حداقل اندازه هدف تشخیص افزایش می یابد.
- لطفا پیش از استفاده از نوار رفلکتور میزان بازتابش آن را چک کنید.
- \* به منظور استفاده از نوار رفلکتور فاصله نصب باید حداقل ۲۰ میلیمتر باشد.

