

سنسور محیطی کراس بیم

ویژگی ها:

- * متد کراس بیم شبکه ای ۳ نقطه باعث حداقل سازی نقاط تشخیص غیر قابل تشخیص شده و قابلیت تشخیص را بالا می برد
- * فاصله تشخیص بالا: ۷ متر
- * دارای ۷ مدل مختلف از نظر تعداد محور اپتیکال (۴ تا ۲۰) و پیچ محور اپتیکال (۴۰.۸۰ میلیمتر)، ارتفاع تشخیص (۱۲۰ تا ۱۰۴۰ میلیمتر)
- * نصب آسان با استفاده از فانکشن مد نصب
- * دارای مدار حفاظت داخلی در برابر تداخل، فانکشن عیب یابی
- * نشانگر روشنایی بالا برای فرستنده و گیرنده به منظور چک کردن وضعیت در قسمت های جانبی، جلو و فاصله تشخیص بلند
- * درجه حفاظتی IP65



لطفا پیش از استفاده دفترچه راهنمای فارسی را به منظور ایمنی مطالعه کنید.



کاربردها:

درهای ایستگاه مترو و محیط های صنعتی خطرناک

اطلاعات سفارش:

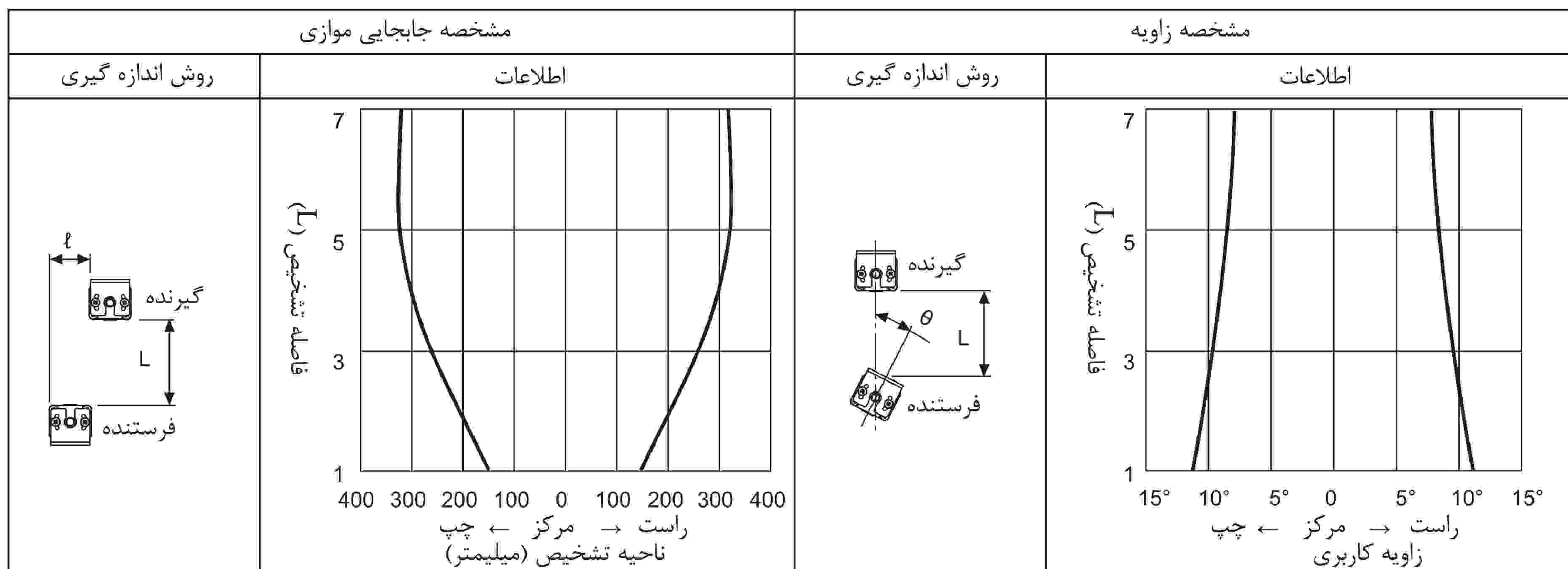
BWC	40	-	14	H	مد کاربری	H	روشن وصل
					تعداد محورهای اپتیکال	HD	تاریک وصل
					پیچ محور اپتیکال	Number	4 to 20EA
					قطعه	40	40mm
						80	80mm
						BWC	سنسور محیطی کراس بیم

مشخصات:

مدل	BWC40-□□H	BWC40-□□HD	BWC80-14H	BWC80-14HD
نوع تشخیص	Through beam			
فاصله تشخیص	1.0 to 7.0m			
هدف تشخیص	اجسام مات با حداقل قطر ۵۰ میلیمتر		اجسام مات با حداقل قطر ۹۰ میلیمتر	
پیچ محور اپتیکال	40mm		80mm	
تعداد محورهای اپتیکال	4/10/12/16/18/20EA		14EA	
ارتفاع تشخیص	120 to 760mm		1,040mm	
الگوی پرتو	شبکه کراس بیم ۳ نقطه			
منبع تغذیه	12-24VDC ±10% (ripple P-P : max. 10%)			
حفاظت پلاریته معکوس	Built-in			
مصرف توان	Max. 100mA			
خروجی کنترلی	* خروجی NPN * ولتاژ بار: حداکثر 30VDC * جریان بار: حداکثر 100mA * ولتاژ نشستی: حداکثر 1V			
مد کاربری	روشن وصل	تاریک وصل	روشن وصل	تاریک وصل
حفاظت اتصال کوتاه	Built-in			
پاسخ	Max. 50ms			
منبع نور	LED مادون قرمز (۸۵۰ نانومتر با نور مدوله)			
نوع سنکرون سازی	متد زمان بندی بر اساس کابل سنکرون			
عیب یابی	مانیتورینگ نور ارسالی/دریافتی، مانیتورینگ نور مستقیم، مانیتورینگ مدار خروجی			
حفاظت در برابر تداخل	حفاظت در برابر تداخل به وسیله تغییر فرکانس			
محیط	روشنایی محیط	نور محیط: حداکثر ۱۰۰۰۰ لوکس		
	دمای محیط	۱۰- تا ۵۵ درجه سانتی گراد، انبار: ۲۰- تا ۶۰ درجه سانتی گراد		
	رطوبت محیط	۳۵ تا ۸۵٪، انبار: ۳۵ تا ۸۵٪ رطوبت نسبی		
درجه حفاظتی	IP65 (IEC standard)			
مقاومت در برابر نویز	+240V نویز موج مربعی با عرض پالس ۱ میکروثانیه به وسیله شبیه ساز نویز			
تحمل دی الکتریک	1000V 50/60Hz به مدت ۱ دقیقه			
مقاومت عایقی	حداقل ۲۰ مگا اهم (تحت 500VDC با مگر)			
لرزش	۱.۵ میلیمتر دامنه در فرکانس ۱۰ تا ۵۵ هرتز در راستای محور X,Y,Z به مدت ۲ ساعت			
شوک	۵۰۰ متر بر مجذور ثانیه (تقریباً 50G) در راستای محور X,Y,Z تا ۳ مرتبه			
مواد سازنده	بدنه: آلومینیوم، قسمت تشخیص دهنده و نشانگر: آکرلیک			
کابل	قطر ۵ میلیمتر، ۴ سیم، طول: ۳۰۰ میلیمتر، کانکتور M12			
متعلقات	پراکت A: 4EA، پراکت B: 4EA، پیچ ثابت کننده: 8EA			
تائیدیه	CE			
وزن	تقریباً ۱.۷ کیلوگرم (بر مبنای BWC80-14H)			

* دما و رطوبت ذکر شده در قسمت محیط نشان دهنده یک محیط عاری از چگالش و یخ زدگی می باشد.

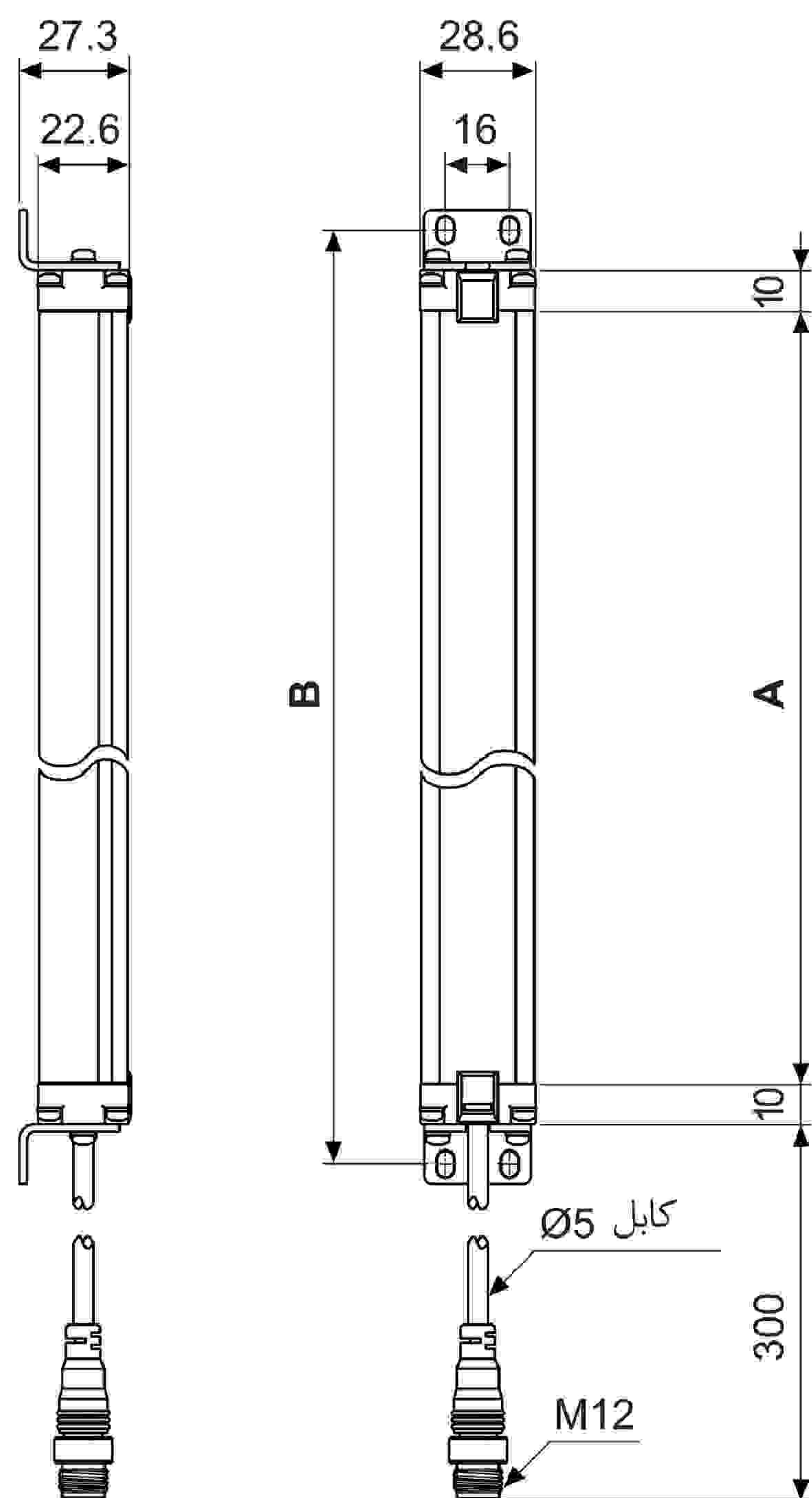
اطلاعات ویژه:



(واحد: میلیمتر)

ابعاد:

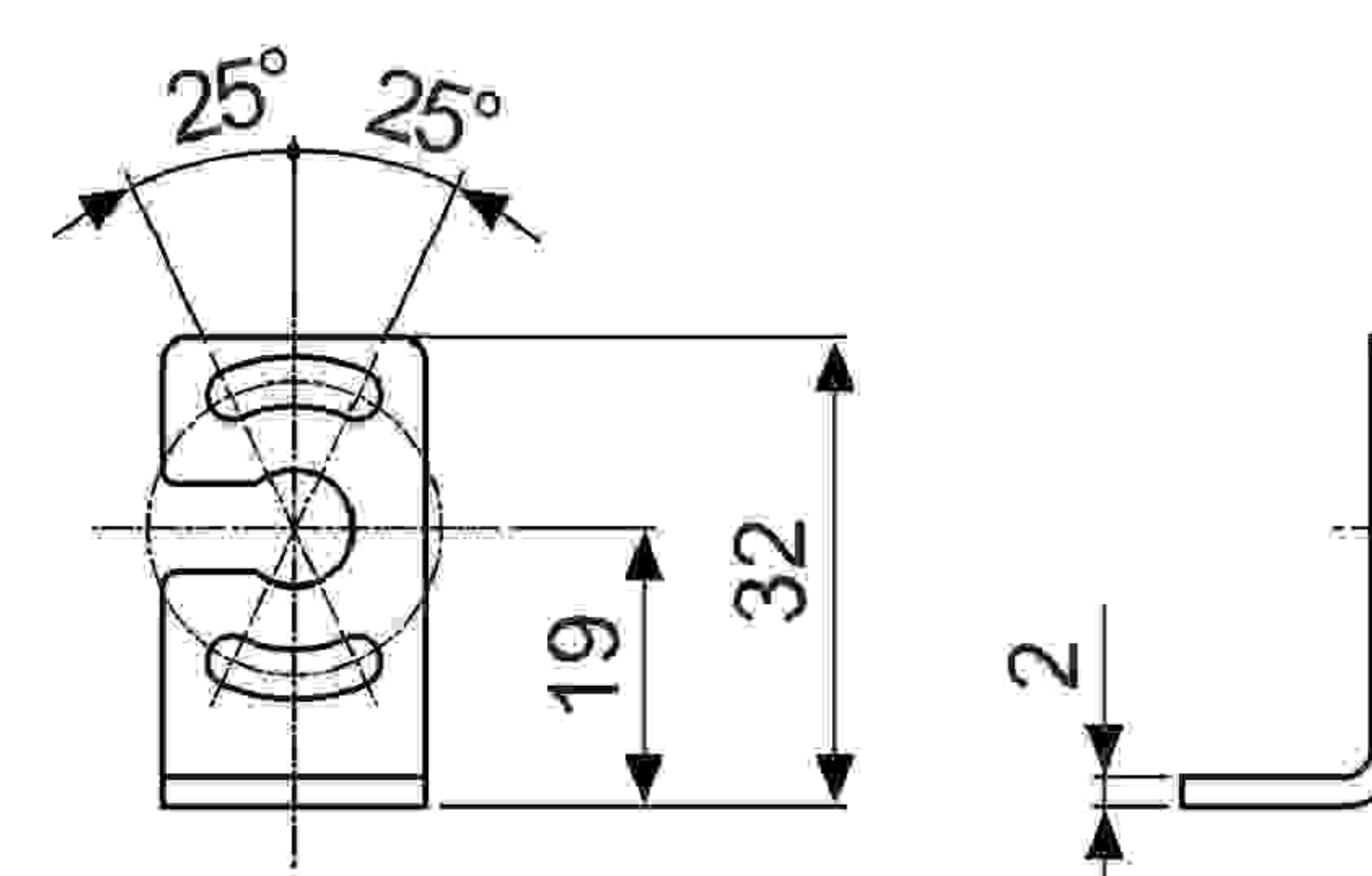
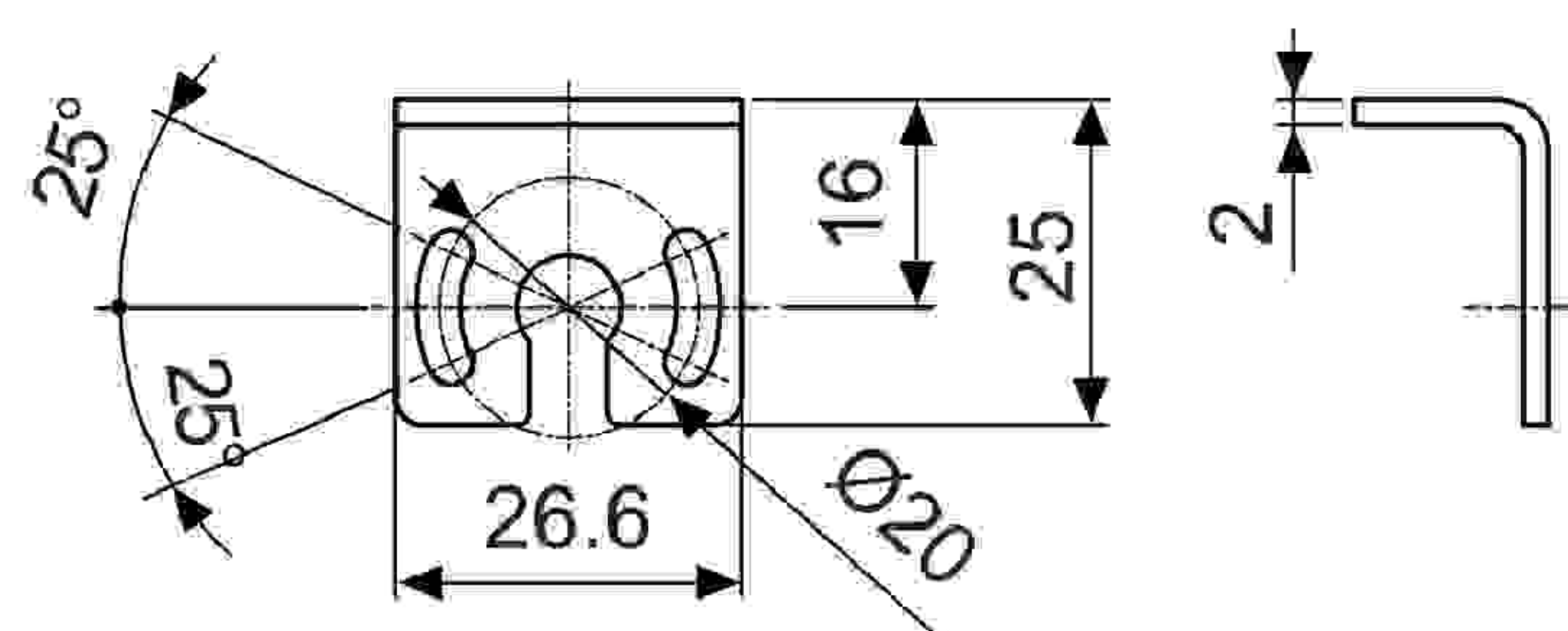
< فرستنده > < گیرنده >



مدل	A	B
BWC40-04H/HD	160	200
BWC40-10H/HD	400	440
BWC40-12H/HD	480	520
BWC40-16H/HD	640	680
BWC40-18H/HD	720	760
BWC40-20H/HD	800	840
BWC80-14H/HD	1120	1160

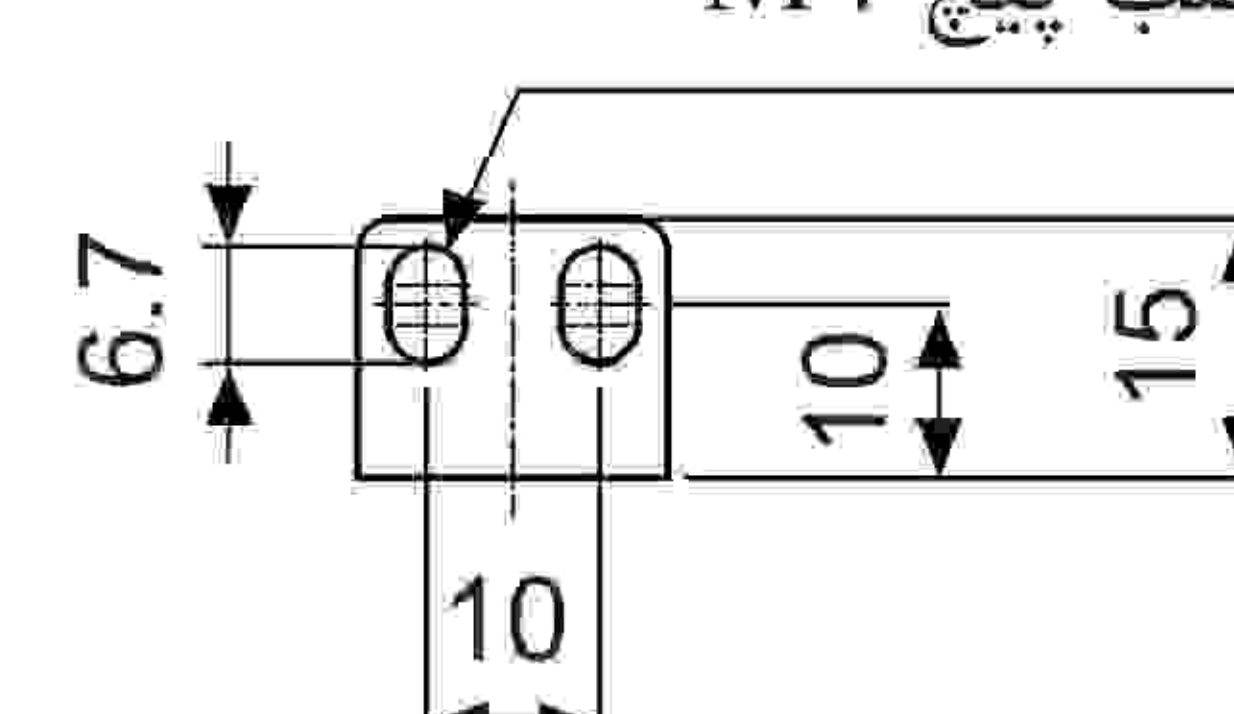
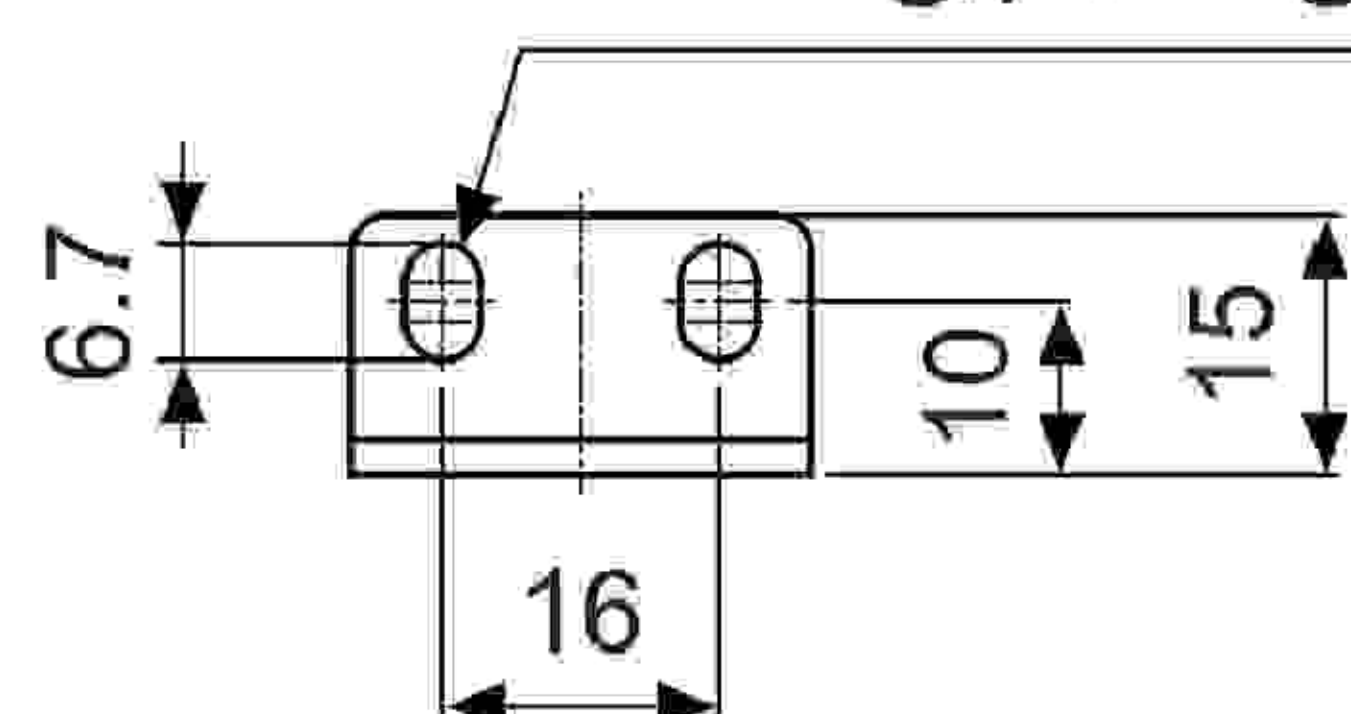
* براکت A

* براکت B



سوراخ نصب پیچ M4

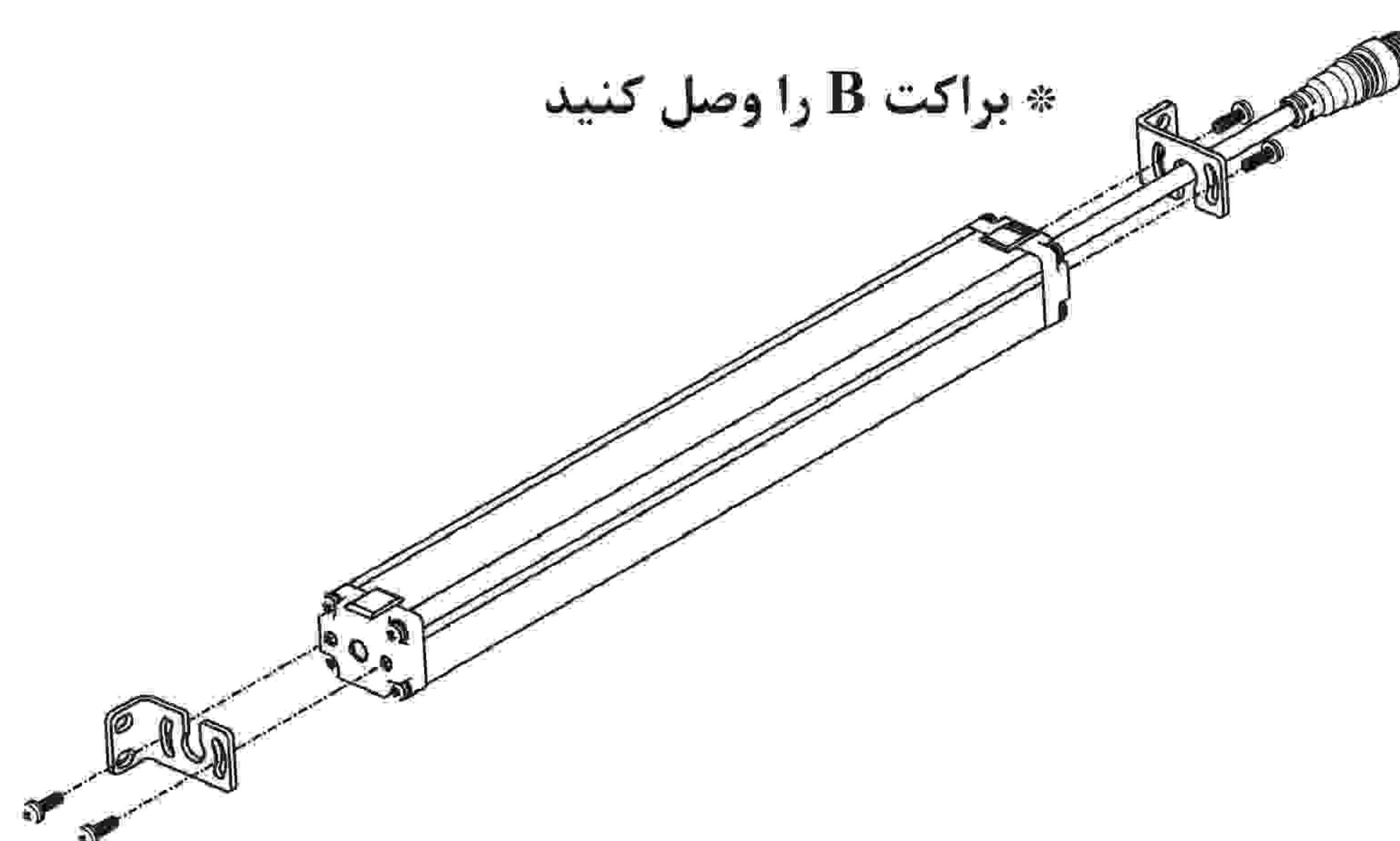
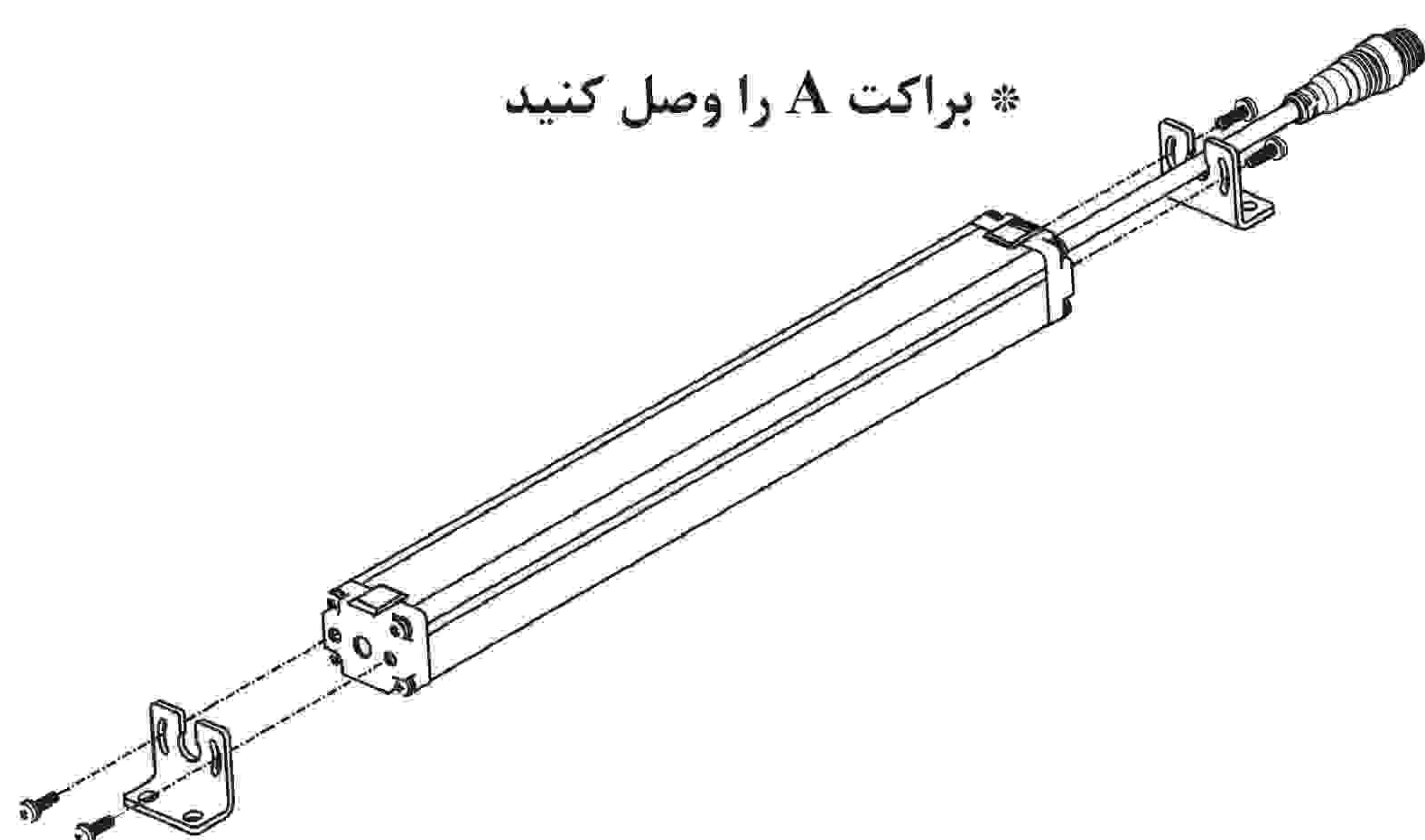
سوراخ نصب پیچ M4



نصب براکت:

* براکت A را وصل کنید

* براکت B را وصل کنید



(A) سنسورهای نوری

(B) سنسورهای فیبر نوری

(C) سنسورهای محیط ادرب

(D) سنسورهای مجاورتی

(E) سنسورهای فشار

(F) انکودرهای چرخشی

(G) کانکتورها/ سوکت ها

(H) کنترلرهای دما

(I) کنترل کننده های توان / SSR

(J) شمارنده ها

(K) تایمر ها

(L) پنل های اندازه گیری

(M) اندازه گیرهای دور / سرعت / پالس

(N) نمایشگرها

(O) کنترل کننده حسگر

(P) منابع تغذیه سویچینگ

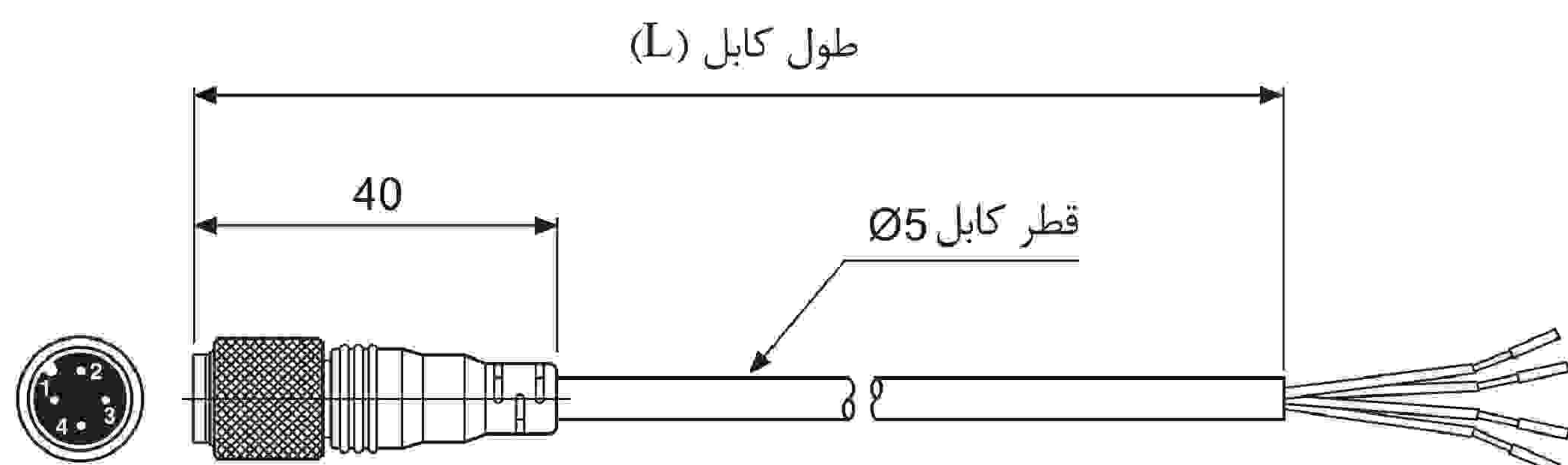
(Q) موتورهای پله ای / درایور کنترلر

(R) پنل های منطقی / گرافیکی

(S) تجهیزات شبکه فیلد

(T) نرم افزار

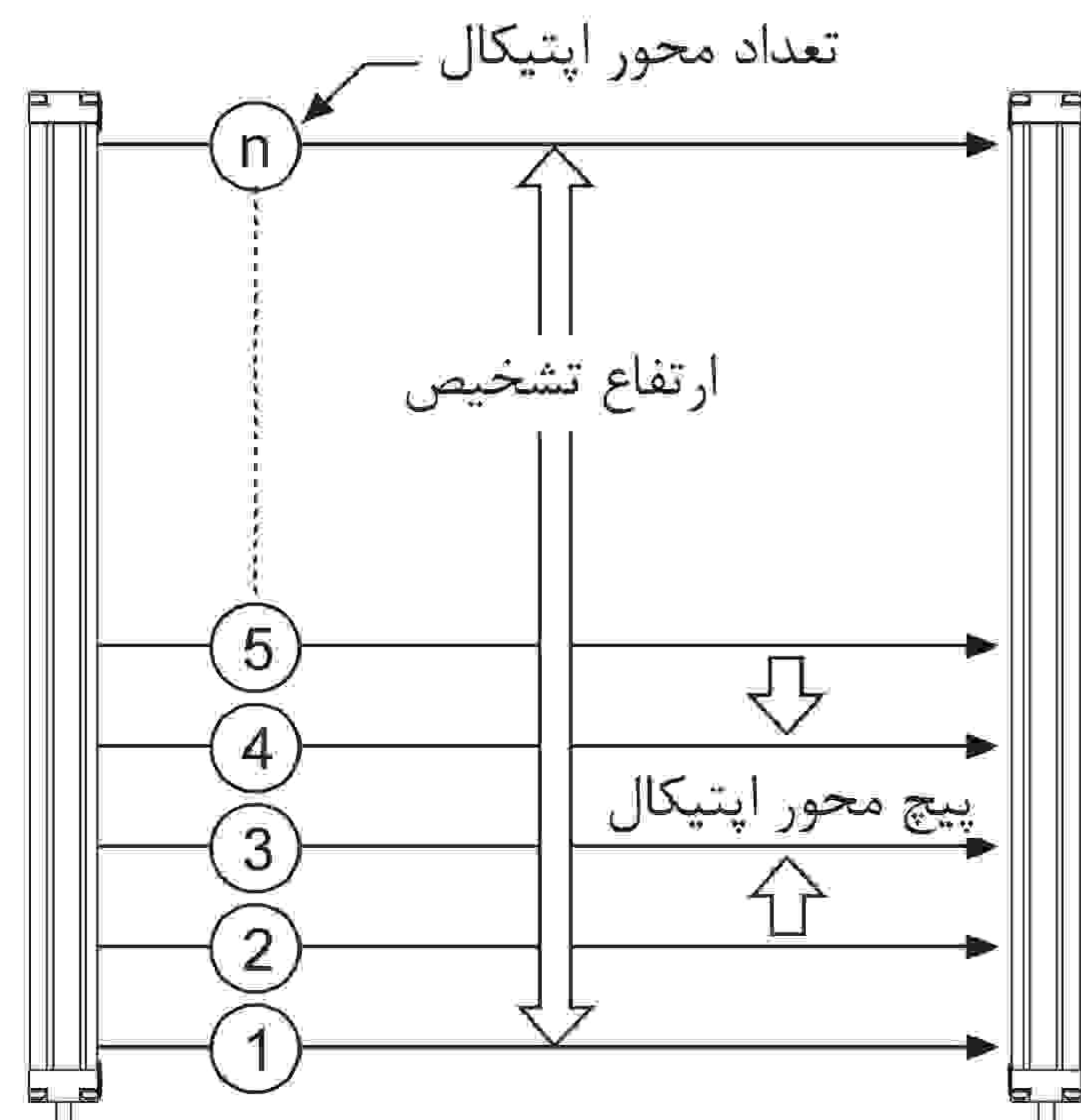
کابل اتصال (فروش جداگانه):



نوع	مدل	L	رنگ کابل
فرستنده	CID4-3T	3m	مشکی
	CID4-5T	5m	
	CID4-7T	7m	
	CID4-10T	10m	
گیرنده	CID4-3R	3m	طوسی
	CID4-5R	5m	
	CID4-7R	7m	
	CID4-10R	10m	

* کابل اتصال به صورت ۱ ست فروش جداگانه می باشد. هرست برای یک فرستنده و گیرنده می باشد.

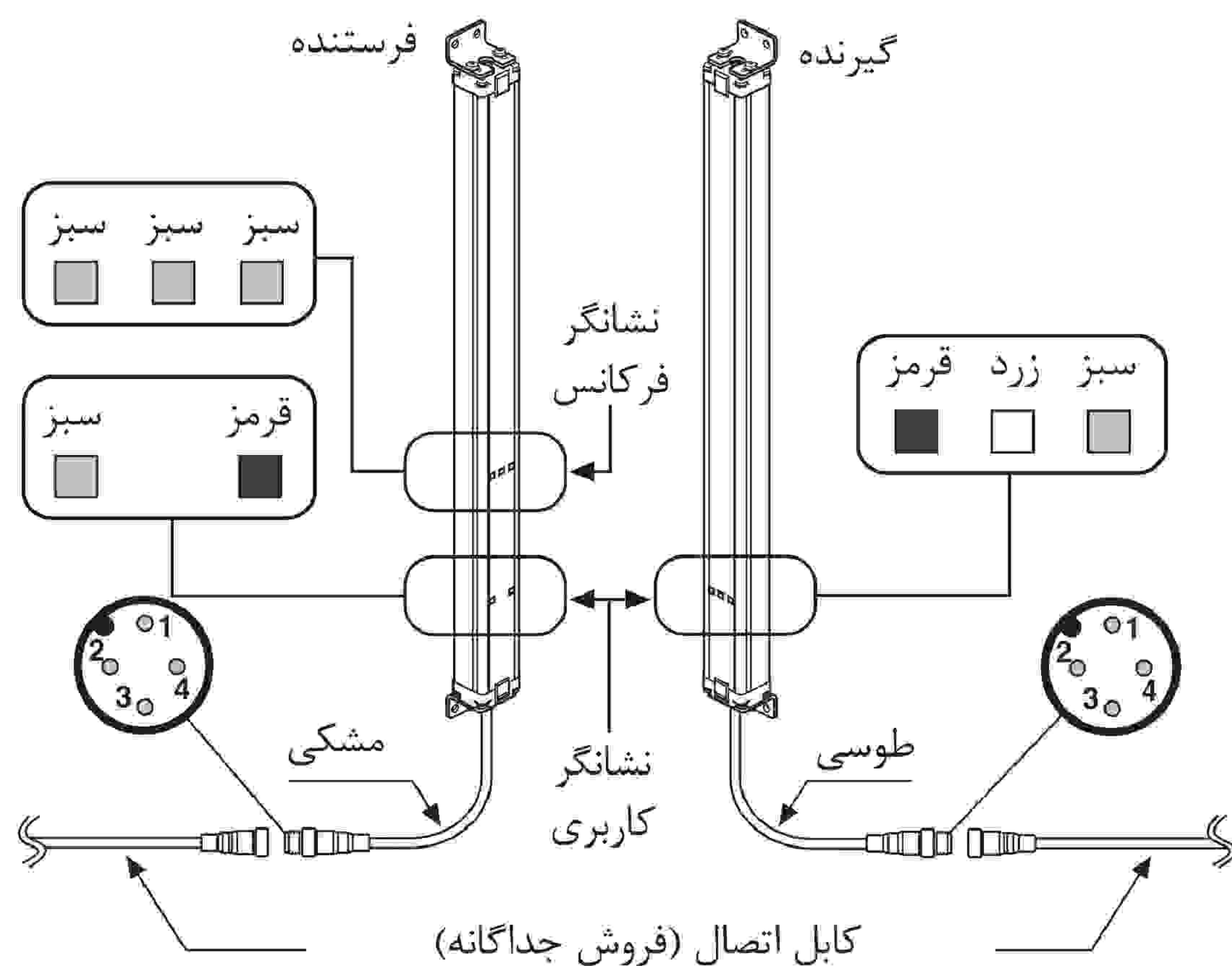
پیچ محور اپتیکال/تعداد محور اپتیکال/ارتفاع تشخیص:



مدل	پیچ محور اپتیکال
BWC40-□H/HD	40mm
BWC80-□H/HD	80mm

مدل	تعداد محور اپتیکال	ارتفاع تشخیص
BWC40-04H/HD	4EA	120mm
BWC40-10H/HD	10EA	360mm
BWC40-12H/HD	12EA	440mm
BWC40-16H/HD	16EA	600mm
BWC40-18H/HD	18EA	680mm
BWC40-20H/HD	20EA	760mm
BWC80-14H/HD	14EA	1,040mm

ساختار:



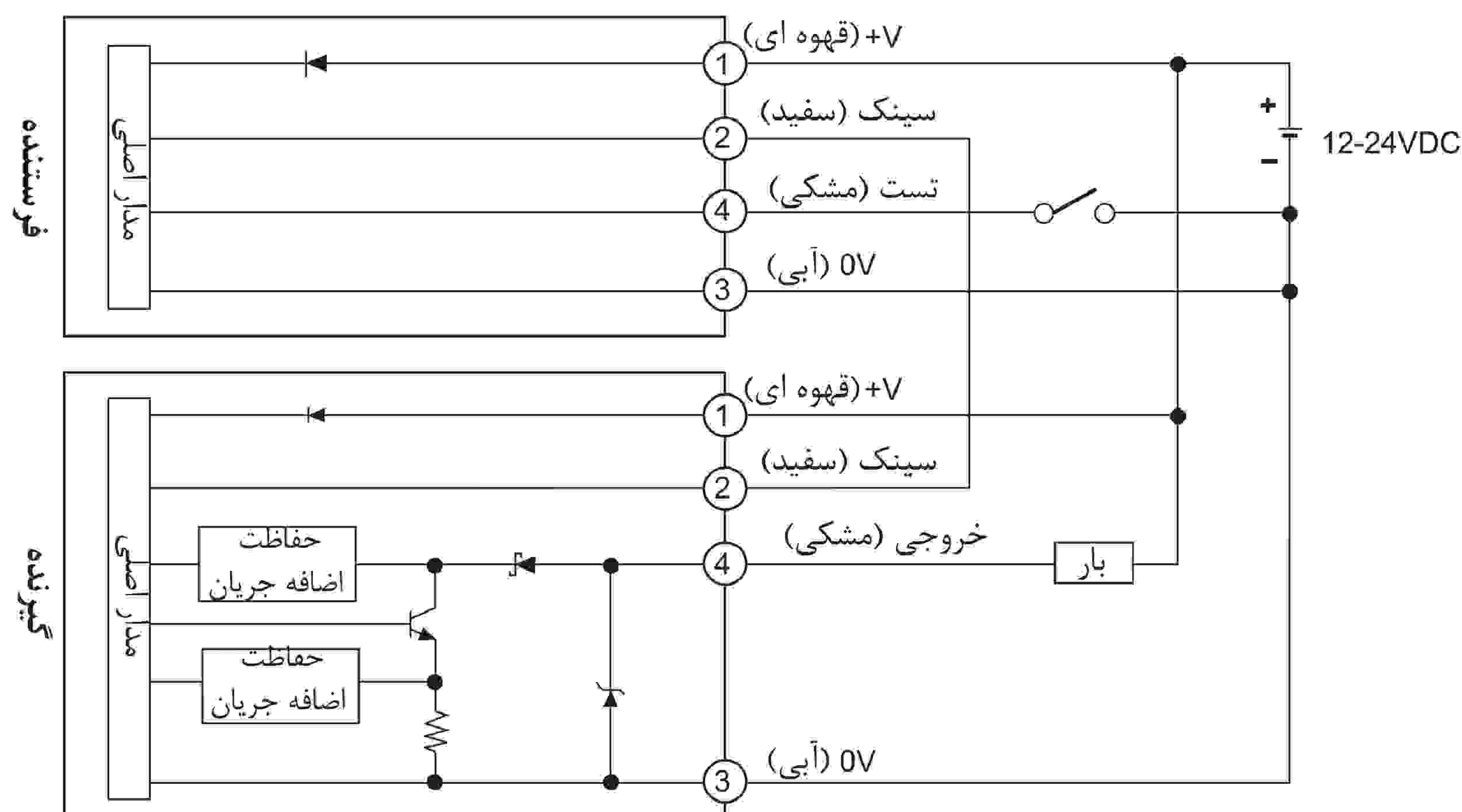
< نشانگر عملکرد >

رنگ LED	فرستنده	گیرنده
سبز	تغذیه	روشن وصل پایدار
زرد	—	ناحیه ناپایدار
قرمز	مد نصب	روشن قطع پایدار

< اتصالات سیمی >

پین	رنگ سیم	فرستنده	گیرنده
1	قهوه ای	12-24VDC	12-24VDC
2	سفید	سینک	سینک
3	آبی	0V	0V
4	مشکی	مد	خروجی

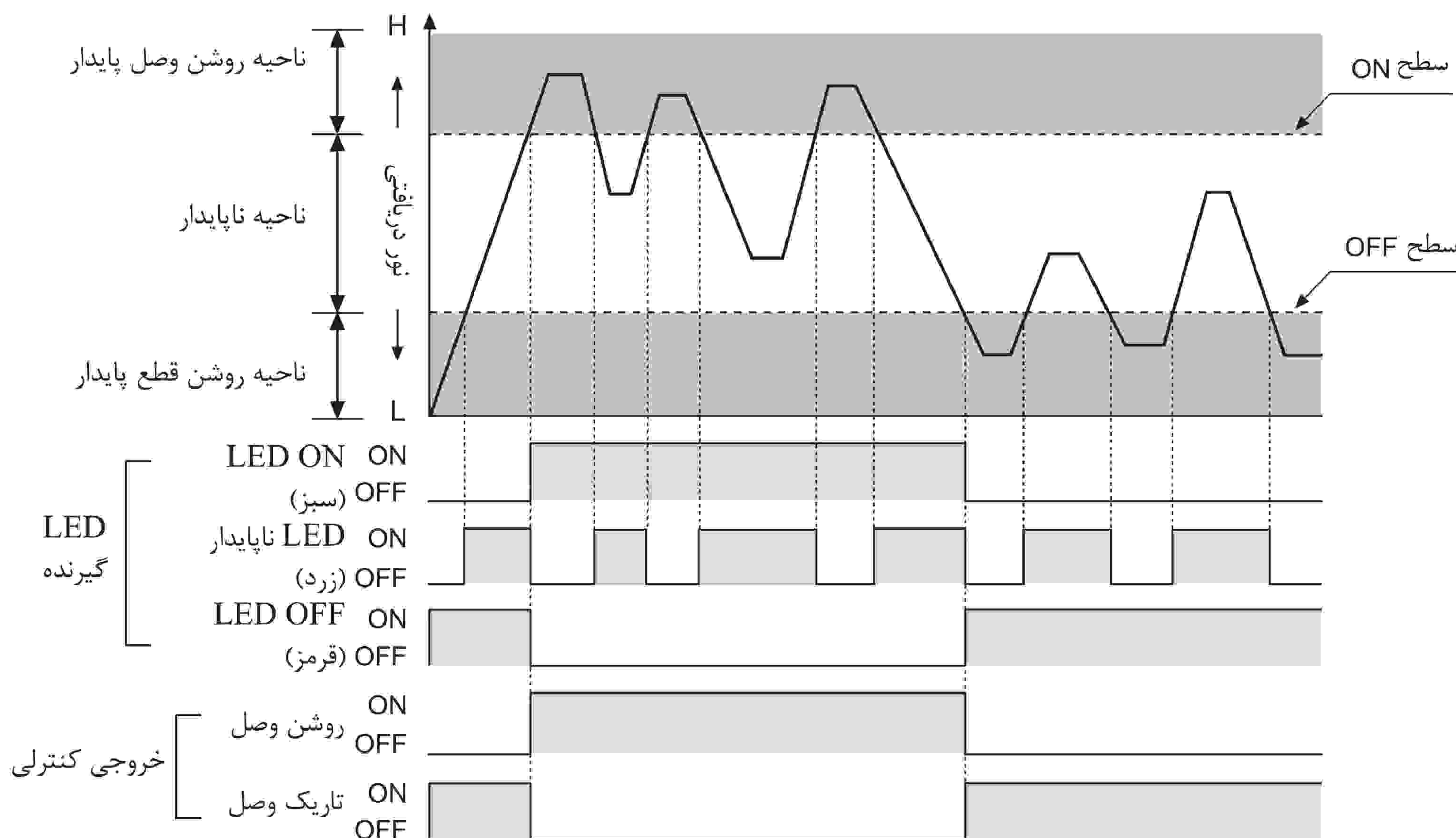
مدار خروجی کنترلی:



مد کاربری:

مد کاربری	روشن وصل	تاریک وصل
گیرنده	نور دریافتی نور منقطع	نور دریافتی نور منقطع
نشانگر کاربری (LED سبز)	ON OFF	ON OFF
خروجی ترانزیستور	ON OFF	ON OFF

دیاگرام زمان بندی عملکرد:



فانکشن ها:

حفاظت در برابر تداخل

می توان با تغییر فرکانس نور ارسالی از تداخل چندین دستگاه جلوگیری کرد. برای تغییر فرکانس نور ارسالی، ورودی 0V به ترمینال ۴ (مشکی) MODE (بیش از ۱ ثانیه) فرستنده در حین عملکرد عادی دستگاه اعمال کنید. نوع فرکانس توسط نشانگر فرکانس نمایش داده می شود.

☀ : ON, ● : OFF

فرکانس نور ارسالی	نشانگر فرکانس		
	سبز ۱	سبز ۲	سبز ۳
فرکانس A	☀	●	●
فرکانس B	●	☀	●
فرکانس C	●	●	☀
فرکانس D	☀	●	☀
فرکانس E	☀	☀	☀

مد نصب

این فقط به منظور نصب پایدار می باشد. برای ورود به مد نصب، 0V را به ورودی ترمینال ۴ (مشکی) MODE فرستنده متصل کنید.

☀ : ON, ● : OFF, ◐ :

قطعه	فرستنده		گیرنده			خروجی کنترلی
	سبز	قرمز	سبز	زرد	قرمز	
نصب نرمال	●	◐	☀	●	◐	OFF
قسمت هیستریزس	●	◐	●	☀	◐	OFF
نصب غیر عادی	●	◐	●	●	◐	OFF

عیب یابی

اگر در حین عملکرد عادی دستگاه اشکالی توسط عیب یابی کشف شود، خروجی کنترلی قطع شده و نشانگر کاربری وضعیت را نمایش می دهد.

* آیتم های عیب یابی

- خرابی المان فرستنده نور
 - خرابی فرستنده
 - خرابی المان های فرستنده مجاور بیش از ۲ عدد
 - خرابی گیرنده
 - شکست در عملیات ارسال
 - اشکال در کابل سنکرون
- * برای اطلاعات بیشتر درباره نمایش عملکرد توسط نشانگرها به قسمت نمایش نشانگر کاربری در صفحه C-20 مراجعه کنید.

- (A) سنسورهای نوری
- (B) سنسورهای فیبر نوری
- (C) سنسورهای محیط/ادرب
- (D) سنسورهای مجاورتی
- (E) سنسورهای فشار
- (F) انکودرهای چرخشی
- (G) کانکتورها/ سوکت ها
- (H) کنترلرهای دما
- (I) کنترل کننده های SSR / توان
- (J) شمارنده ها
- (K) تایمر ها
- (L) پنل های اندازه گیری
- (M) اندازه گیرهای دور/سرعت/پالس
- (N) نمایشگرها
- (O) کنترل کننده حسگر
- (P) منابع تغذیه سویچینگ
- (Q) موتورهای پله ای/دراپور/کنترلر
- (R) پنل های منطقی/گرافیکی
- (S) تجهیزات شبکه فیلد
- (T) نرم افزار

باید در فاصله ای نصب شود که تداخل ایجاد نشود > نصب: <