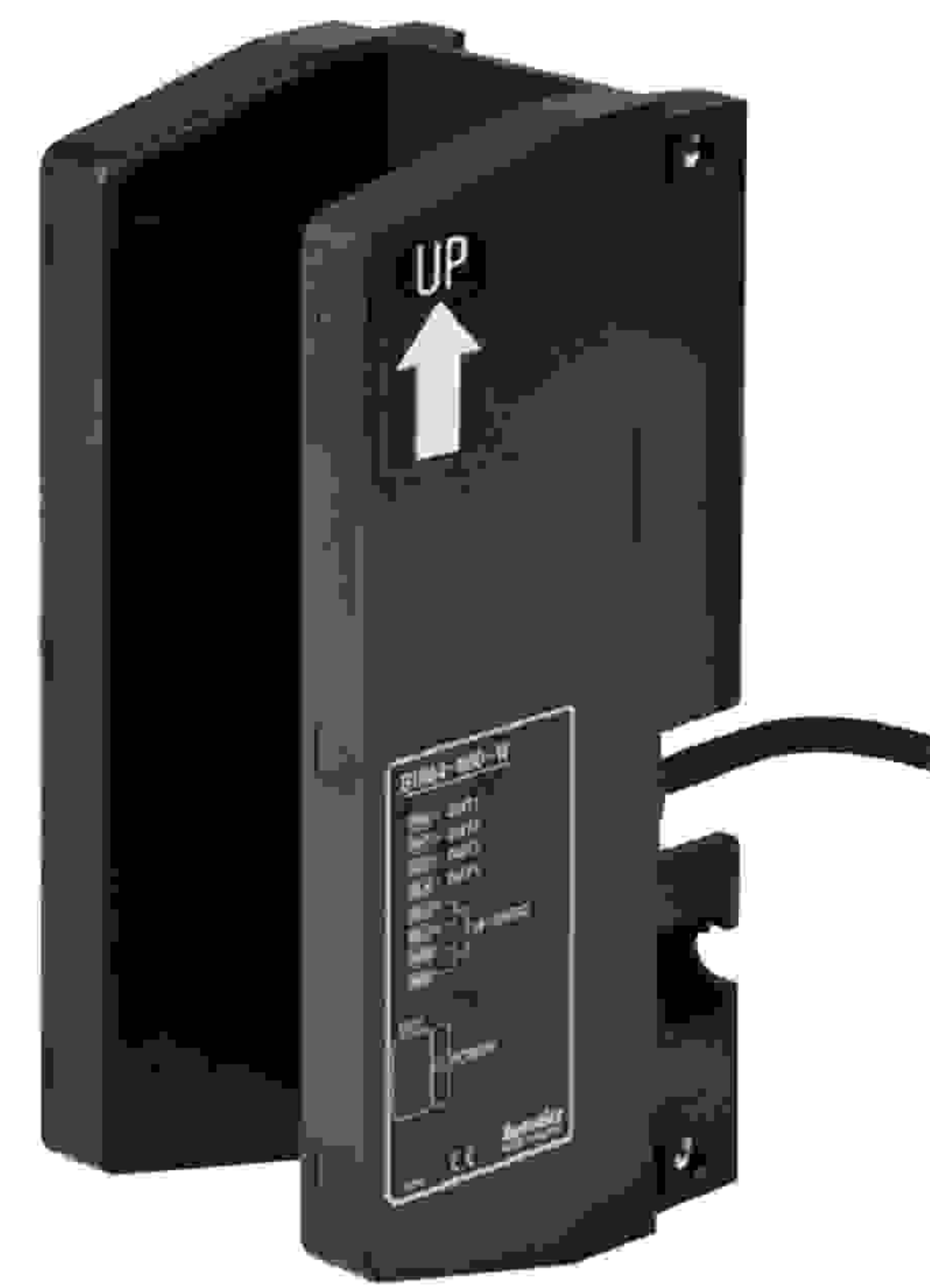


سنسور نوری U شکل ۴ کاناله

NEW

ویژگی ها:

- * قابلیت کشف ۴ کانال با ضریب اطمینان بالا
- * پاسخ زمانی سریع زیر ۱ میلی ثانیه
- * مدار حفاظت اتصال کوتاه خروجی (اضافه جریان) و پلاریته معکوس
- * درجه حفاظتی IP65 استاندارد IEC



مشخصات:

مدل	BUM4-40D-W-4M	BUM4-40D-W-2M/A	BUM4-40D-W-3M/A	BUM4-40D-W-4M/A	BUM4-40D-W-2M/B	BUM4-40D-W-3M/B	BUM4-40D-W-4M/B
نوع تشخیص	Through beam						
فاصله تشخیص	۴۰ میلیمتر						
هدف تشخیص	مواد مات با حداقل قطر ۴ میلیمتر						
کانال های تشخیص	۴ کانال						
هیستریزیس	حداکثر ۱ میلی ثانیه						
منبع تغذیه	18-35VDC ±10% (ریپل پیک تا پیک حداکثر ۱۰٪)						
جریان مصرفی	حداکثر ۵۰ میلی آمپر						
منبع نور	LED قرمز (۹۴۰ نانومتر)						
حالت کارکرد	تاریک وصل						
خروجی کنترلی	خروجی کلکتور باز NPN (چهار خروجی جداگانه) ولتاژ بار: حداکثر ۳۵ ولت مستقیم، * جریان بار: حداکثر ۱۰۰ میلی آمپر، * ولتاژ باقی مانده: حداکثر ۴ ولت						
مدار حفاظتی	حفاظت پلاریته توان معکوس، حفاظت اتصال کوتاه یا اضافه جریان						
نشانهگر	نشانهگر کارکرد: LED قرمز، نشانهگر تغذیه: LED سبز						
مقاومت عایقی	حداقل ۲۰ مگا اهم (در تست مگر با ۵۰۰ ولت مستقیم)						
مقاومت در برابر نویز	نویز موج مربعی با دامنه مثبت و منفی ۲۴۰ ولت به وسیله شبیه ساز نویز (عرض پالس: ۱ میکروثانیه)						
تحمل دی الکتریک	۱۰۰۰ ولت متناوب ۵۰/۶۰ هرتز برای ۱ دقیقه						
لرزش	۱.۵ میلی متر دامنه در فرکانس ۱۰ تا ۵۵ هرتز برای مدت ۱ دقیقه. در هریک از جهات محور XYZ برای مدت ۲ ساعت						
شوک	۵۰۰ متر بر مجذور ثانیه (تقریباً 50G) در هریک از جهات محورهای XYZ تا ۳ دفعه						
روشنایی محل	نور خورشید: حداکثر ۱۱۰۰۰ لوکس، لامپ رشته ای: حداکثر ۳۰۰۰ لوکس						
	دمای محل						
	۲۵- تا ۶۵ درجه سانتی گراد، انبار: ۲۵- تا ۷۰ درجه سانتی گراد						
رطوبت محل	رطوبت ۳۵ تا ۸۵ درصد، انبار: ۳۵ تا ۸۵ درصد						
	ساختار حفاظتی						
	IP65						
مواد سازنده	پدنه و کاور: ABS						
کابل	قطر ۶ میلی متر، ۸ سیمه (AWG22)، قطر رشته: ۱.۲ میلیمتر، تعداد رشته ها: ۶۰						
طول کابل	۴ متر	۲ متر	۳ متر	۴ متر	۲ متر	۳ متر	۴ متر
گیره	H01/H04 (G01)			H03/H04 (G02)			
تائیدیه	CE						
وزن دستگاه	تقریباً ۵۱۰ گرم (تقریباً ۵۰۰ گرم)		تقریباً ۱۵۰۰ گرم (تقریباً ۵۰۰ گرم)				

(*۱) وزن با احتساب بسته بندی است و وزن داخل پراوتر فقط وزن دستگاه است.
 * دما و رطوبت ذکر شده در قسمت محیط، نشان دهنده یک محیط بدون یخ زدگی و چگالش است.

حالت (مد) کاربری:

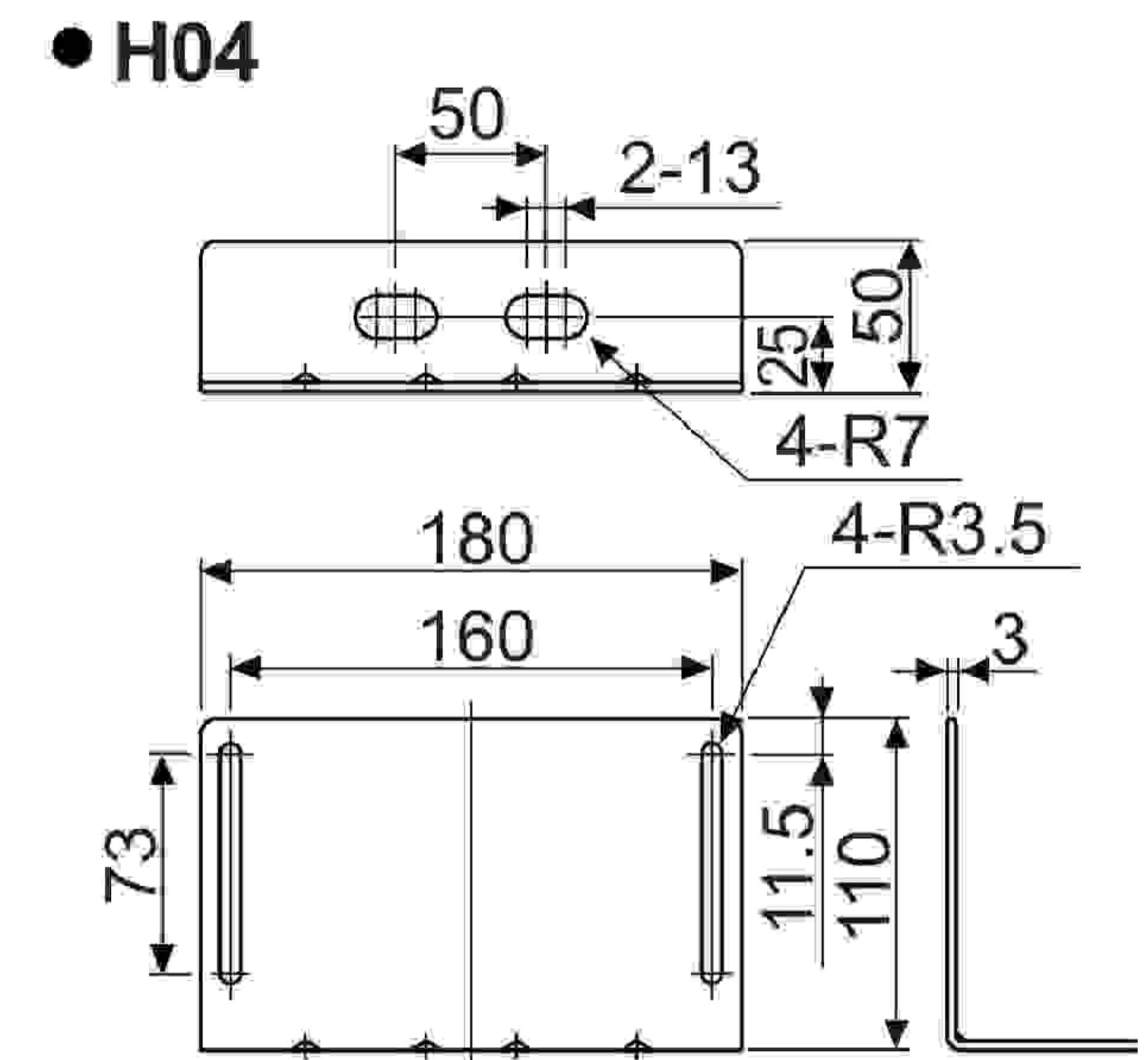
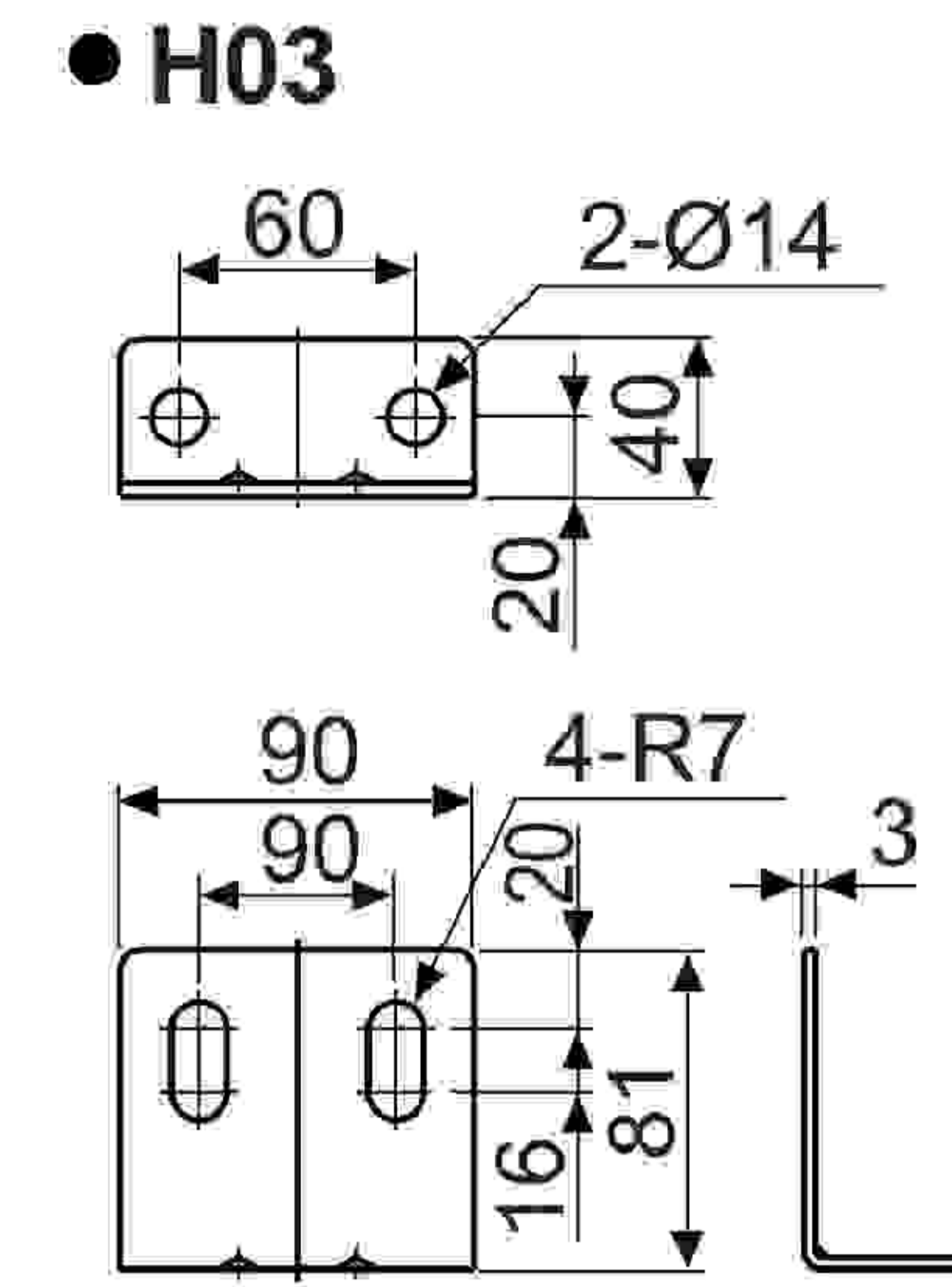
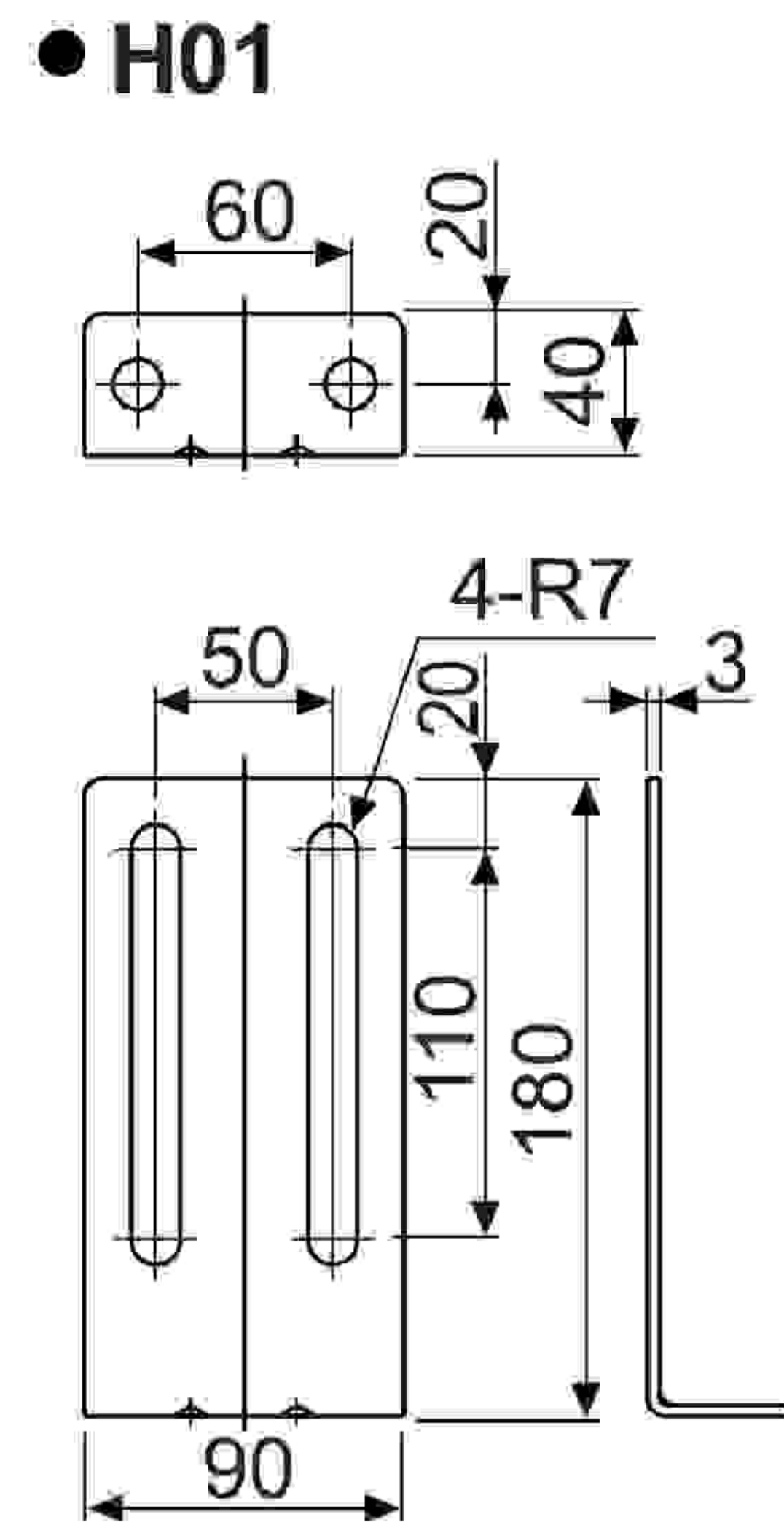
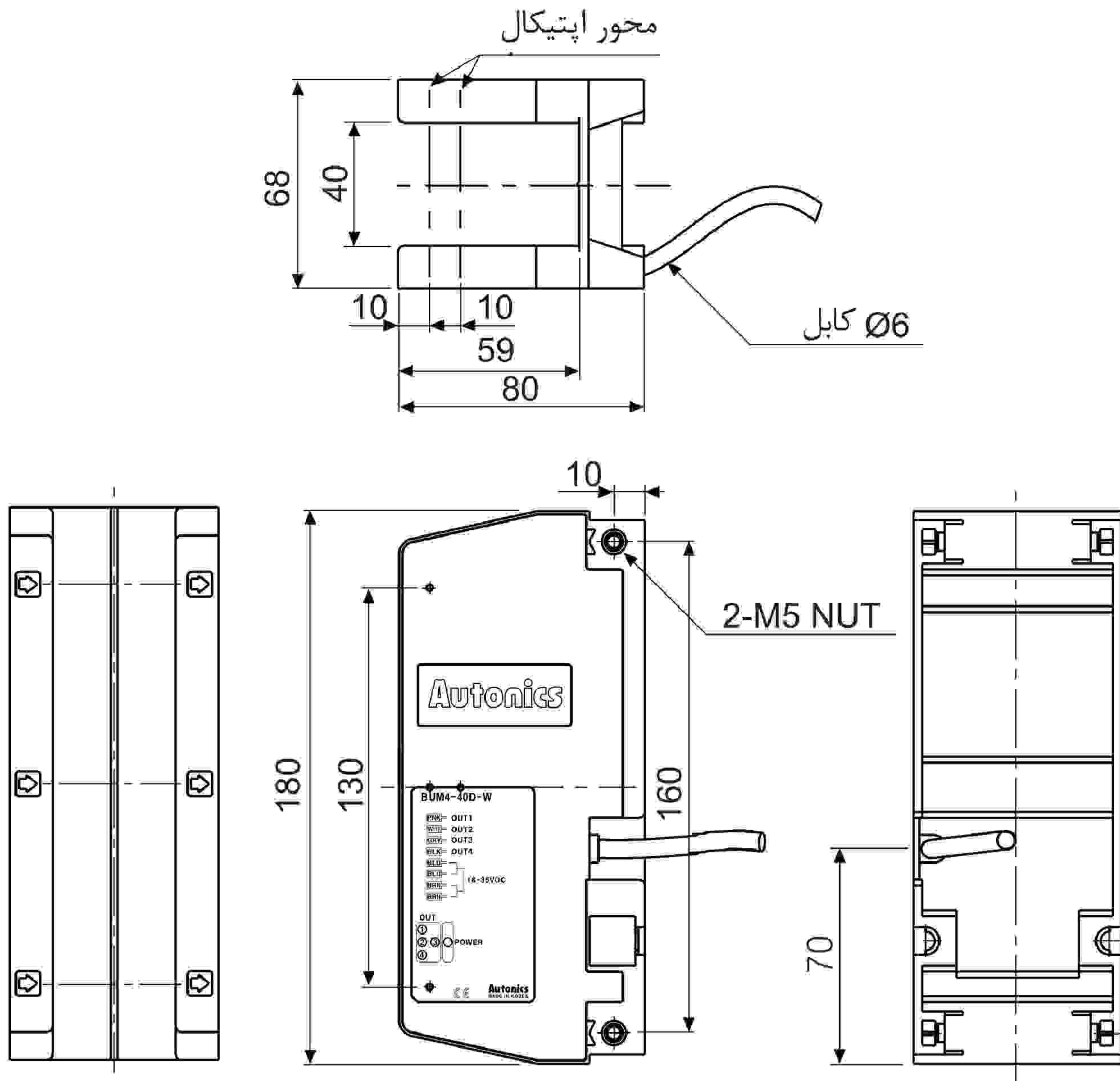
مد کاربری	تاریک وصل
عملکرد گیرنده	نور دریافت شده نور منقطع
نشانهگر کاربری (LED قرمز)	ON OFF
خروجی ترانزیستور	ON OFF

* در صورت اتصال کوتاه در ترمینال خروجی کنترلی یا عبور اضافه جریان، مدار حفاظت عمل کرده و سیگنال نرمال در خروجی نخواهد بود.

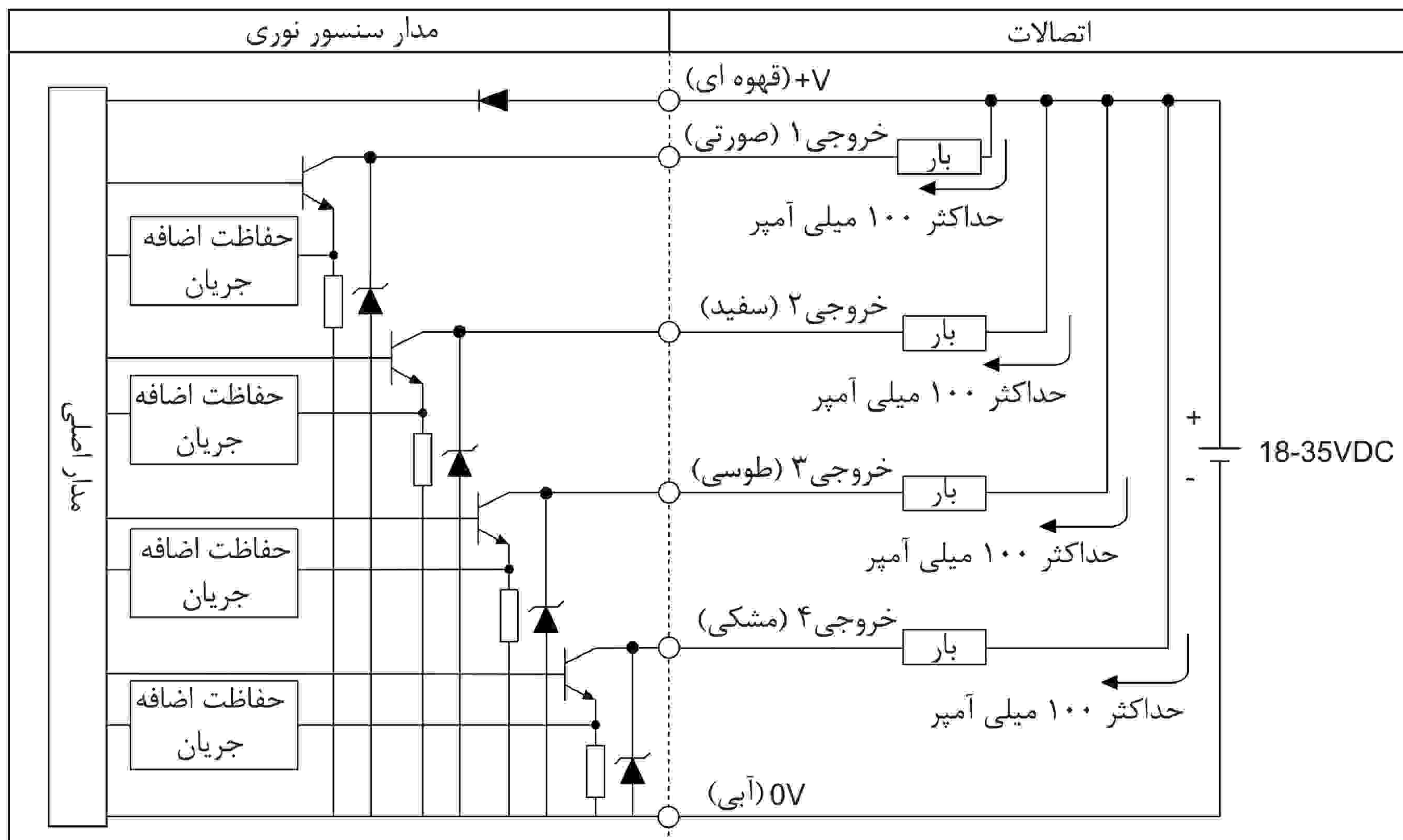
- (A) سنسورهای نوری
- (B) سنسورهای فیبر نوری
- (C) سنسورهای محیط / درب
- (D) سنسورهای مجاورتی
- (E) سنسورهای فشار
- (F) انکودرهای چرخشی
- (G) کانکتورها / سوکت ها
- (H) کنترلرهای دما
- (I) /SSR کنترل کننده های توان
- (J) شماره ها
- (K) تایمر ها
- (L) پنل های اندازه گیری
- (M) اندازه گیری های دور / سرعت / پالس
- (N) نمایشگرها
- (O) کنترل کننده حسگر
- (P) منابع تغذیه سویچینگ
- (Q) موتورهای پله ای / درایور کنترلر
- (R) پنل های منطقی / گرافیکی
- (S) تجهیزات شبکه فیلد
- (T) نرم افزار

■ ابعاد:
 ○ براکت

(واحد: میلیمتر)



■ دیاگرام سیم بندی خروجی کنترلی:



■ اتصالات:

