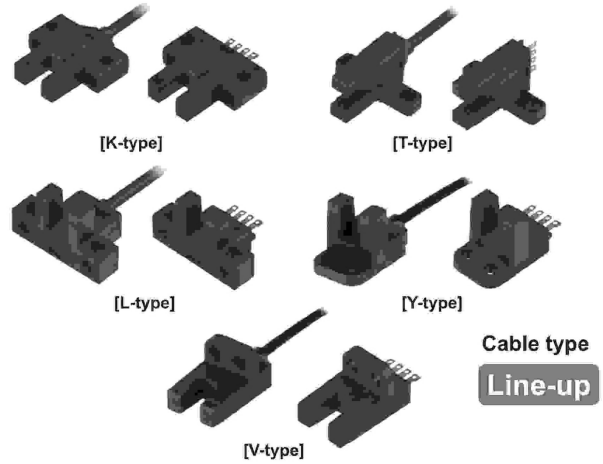


### سنسور نوری میکرو

#### ویژگی ها:

- \* دارای خروجی NPN/PNP، تقویت کننده داخلی و طراحی فوق فشرده
- \* رنج گسترده با توجه به موقعیت نصب (شکل ظاهری: نوع K, T, L, Y, V)
- \* قابلیت انتخاب حالت روشن وصل/تاریک وصل به وسیله ترمینال کنترلی
- \* فرکانس پاسخ زمانی بالا: ۲ کیلو هرتز
- \* رنج گسترده منبع تغذیه: ۵ تا ۲۴ ولت مستقیم (اتصال آسان به انواع IC، رله، کنترل کننده برنامه پذیر و ...)
- \* ساختار ضد گرد و غبار: فرستنده و گیرنده توسط پنجره حفاظت می شوند.
- \* نشانگر وضعیت LED قرمز



لطفا پیش از استفاده دفترچه راهنمای فارسی را به منظور ایمتی مطالعه کنید.



#### اطلاعات سفارش:

BS	5	-	K	2	M	-	P
							خروجی کنترلی
							اندازه
							نوع اتصال
							شکل ظاهری
							فاصله تشخیص
							دستگاه
							بدون علامت
							NPN خروجی
							PNP خروجی
							متوسط
							1 کابل
							2 کانکتوردار
			K			Y	Y-Type
			T			V	V-Type
			L				
							واحد: میلیمتر (ثابت)
							5
							BS سنسور نوری

#### مشخصات:

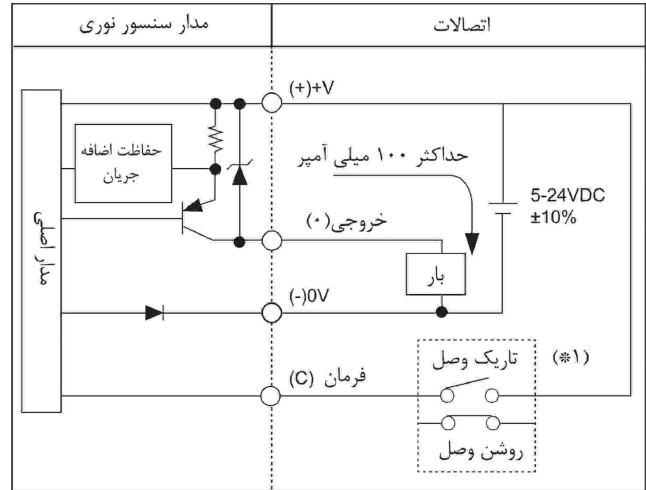
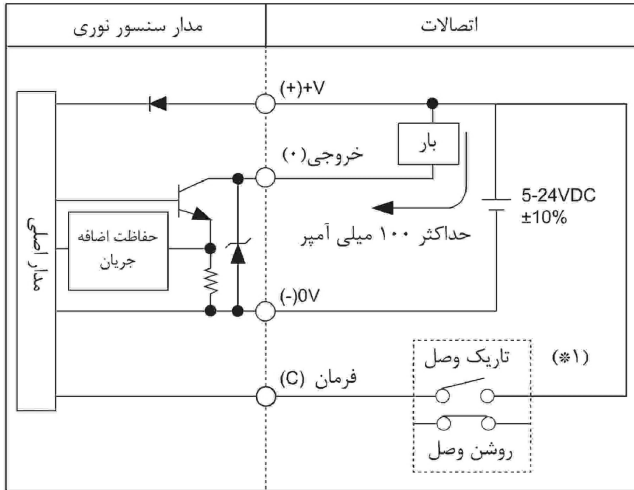
مدل	خروجی کلکتور باز	BS5-K1M	BS5-T1M	BS5-L1M	BS5-Y1M	BS5-V1M	BS5-K2M	BS5-T2M	BS5-L2M	BS5-Y2M	BS5-V2M	
	خروجی کلکتور باز	BS5-K1M-P	BS5-T1M-P	BS5-L1M-P	BS5-Y1M-P	BS5-V1M-P	BS5-K2M-P	BS5-T2M-P	BS5-L2M-P	BS5-Y2M-P	BS5-V2M-P	
		Through beam (مدوله نشده)										
		5mm fixed										
		مواد مات با حداقل قطر ۰.۸*۲ میلیمتر										
		۰.۰۵ میلیمتر										
		روشن وصل: حداکثر ۲۰ میکروثانیه، تاریک وصل: حداکثر ۱۰۰ میکروثانیه										
		۲ کیلو هرتز										
		(ریپل پیک تا پیک حداکثر ۱۰٪) 5-24VDC ±10%										
		حداکثر ۳۰ میلی آمپر (در ولتاژ ۲۶.۴)										
		LED مادون قرمز (۹۴۰ نانومتر)										
		روشن وصل/تاریک وصل قابل انتخاب به وسیله ترمینال کنترل										
		روشن وصل/تاریک وصل قابل انتخاب به وسیله سیم فرمان										
		خروجی کلکتور باز NPN/PNP										
		ولتاژ بار: حداکثر ۳۰ ولت مستقیم، * جریان بار: حداکثر ۱۰۰ میلی آمپر، * ولتاژ باقی مانده: حداکثر ۱.۲ ولت										
		حفاظت پلاریته معکوس، مدار حفاظتی اتصال کوتاه خروجی										
		نشانگر کارکرد (LED قرمز)										
		کانکتور										
		حداقل ۲۰ مگا اهم (در تست مگر با ۲۵۰ ولت مستقیم)										
		نویز موج مربعی با دامنه مثبت و منفی ۲۴۰ ولت به وسیله شبیه ساز نویز (عرض پالس: ۱ میکروثانیه)										
		۱۰۰۰ ولت متناوب ۵۰/۶۰ هرتز برای ۱ دقیقه										
		۱.۵ میلی متر دامنه در فرکانس ۱۰ تا ۵۵ هرتز برای مدت ۱ دقیقه در هر یک از جهات محور XYZ برای مدت ۲ ساعت										
		۵۰۰ متر بر مجذور ثانیه (تقریباً 50G) در هر یک از جهات محورهای XYZ تا ۳ دفعه										
محیط	روشنایی محل	لامپ فلورسنت: حداکثر ۱۰۰۰ لوکس										
	دمای محل	-۲۰ تا ۵۵ درجه سانتی گراد، انبار: -۲۵ تا ۸۵ درجه سانتی گراد										
	رطوبت محل	رطوبت ۳۵ تا ۸۵ درصد، انبار: ۳۵ تا ۸۵ درصد										
	ساختار حفاظتی	IP50										
	مواد سازنده	PBT										
	کابل	قطر ۳ میلی متر، ۴ سیمه، طول: ۱ متر (AWG28، قطر رشته: ۰.۰۸ میلیمتر، تعداد رشته ها: ۱۹، قطر عایق خارجی: ۰.۸۸ میلیمتر)										
	تائیدیه	CE										
	وزن دستگاه	تقریباً ۵۰ گرم (تقریباً ۳۰ گرم)										

(\*) مقدار دورانی پیل حلقه که نرخ کارکردش ۱:۱ است. (۲) وزن شامل بسته بندی است. وزن داخل پراونتز وزن دستگاه است.  
 \* دما و رطوبت ذکر شده در قسمت محیط نشان دهنده یک محیط عاری از یخ زدگی و چگالش می باشد.

دیاگرام خروجی کنترلی:

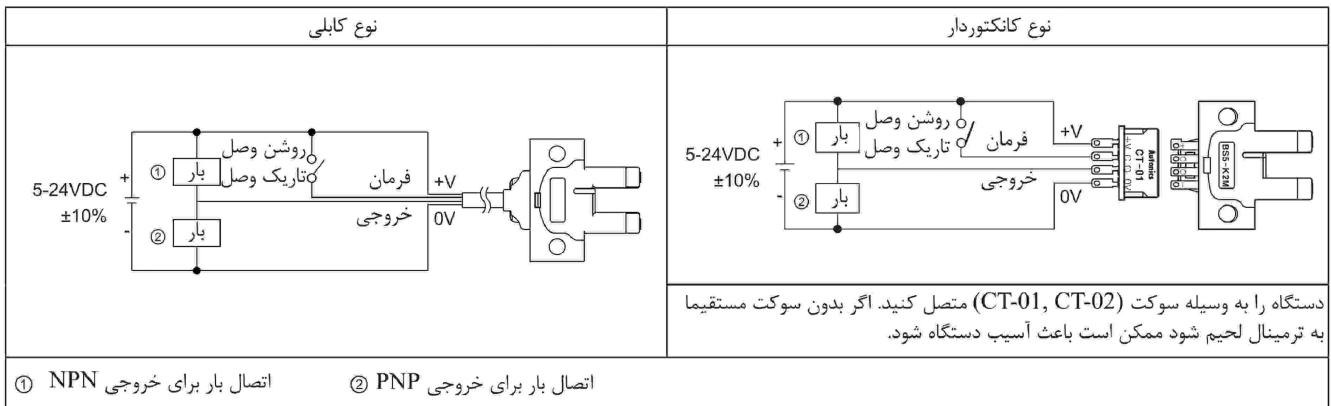
\* خروجی NPN

\* خروجی PNP



(\*1) انتخاب حالت کارکرد: برای حالت روشن وصل ترمینال فرمان (C) را به ترمینال +V وصل کنید. در وضعیت قطع این حالت، تاریک وصل فعال خواهد بود.

اتصالات:



① اتصال بار برای خروجی NPN      ② اتصال بار برای خروجی PNP

حالت (مد) کاربری:

حالت کاربری	روشن وصل	تاریک وصل
عملکرد گیرنده	نور دریافت شده نور منقطع	نور دریافت شده نور منقطع
نشانهگر کاربری (LED قرمز)	ON OFF	ON OFF
خروجی ترانزیستور	ON OFF	ON OFF

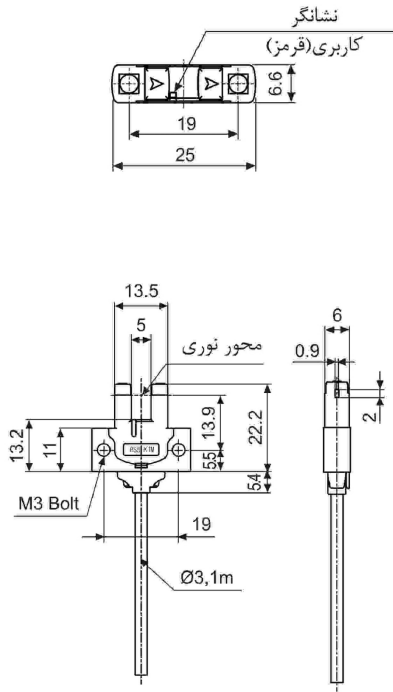
\* اگر ترمینال خروجی کنترلی اتصال کوتاه یا اضافه جریان شود، به خاطر وجود مدار حفاظتی خروجی کنترلی قطع می شود.

- (A) سنسورهای نوری
- (B) سنسورهای فیبر نوری
- (C) سنسورهای محیط / درب
- (D) سنسورهای مجاورتی
- (E) سنسورهای فشار
- (F) انکودرهای چرخشی
- (G) کانکتورها / سوکت ها
- (H) کنترلرهای دما
- (I) /SSR کنترل کننده های
- (J) شماره ها
- (K) تایمر ها
- (L) پل های اندازه گیری
- (M) اندازه گیرهای وور / سرعت / پالس
- (N) نمایشگرها
- (O) کنترل کننده حسگر
- (P) منابع تغذیه سوئیچینگ
- (Q) موتورهای پله ای / درایور کنترلر
- (R) پل های منطقی / گرافیکی
- (S) تجهیزات شبکه فیبرد
- (T) نرم افزار

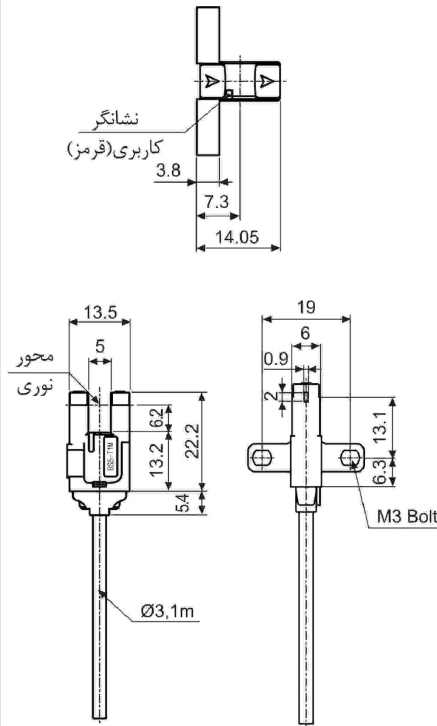
ابعاد: ■

(واحد: میلیمتر)

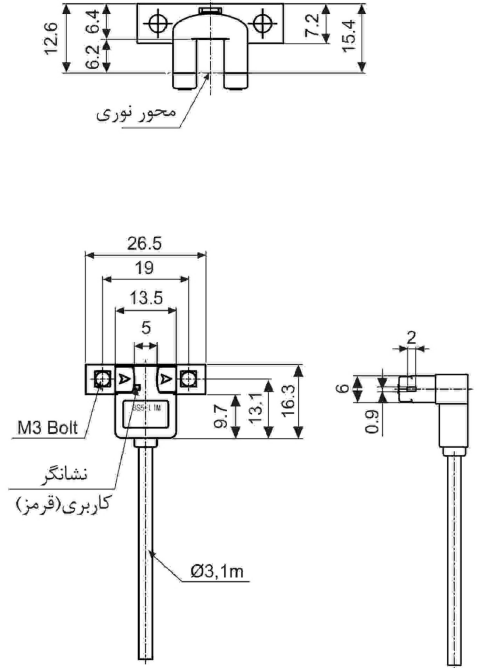
### • BS5-K1M / BS5-K1M-P



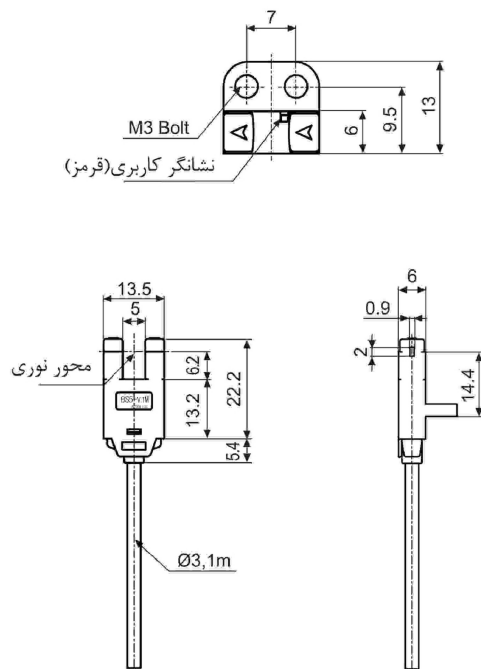
### • BS5-T1M / BS5-T1M-P



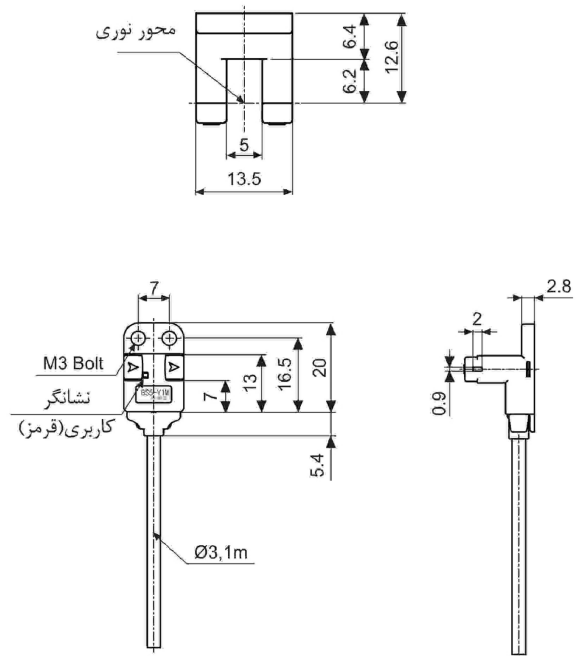
### • BS5-L1M / BS5-L1M-P



### • BS5-V1M / BS5-V1M-P



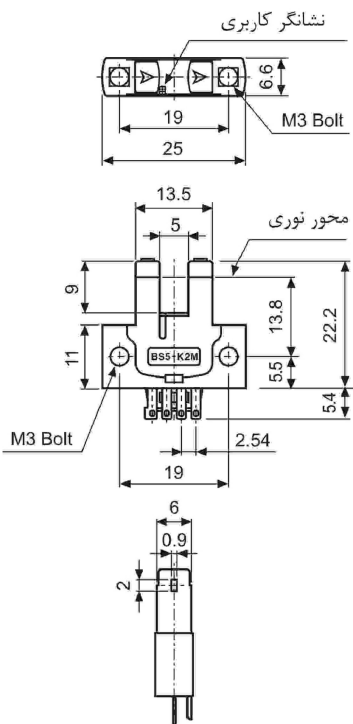
### • BS5-Y1M / BS5-Y1M-P



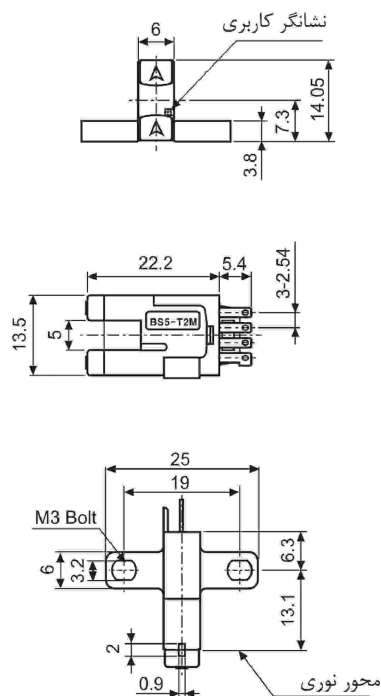
### ابعاد: □

(واحد: میلیمتر)

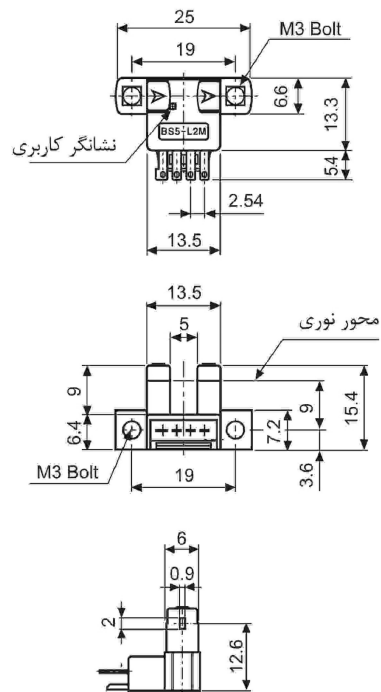
#### ● BS5-K2M / BS5-K2M-P



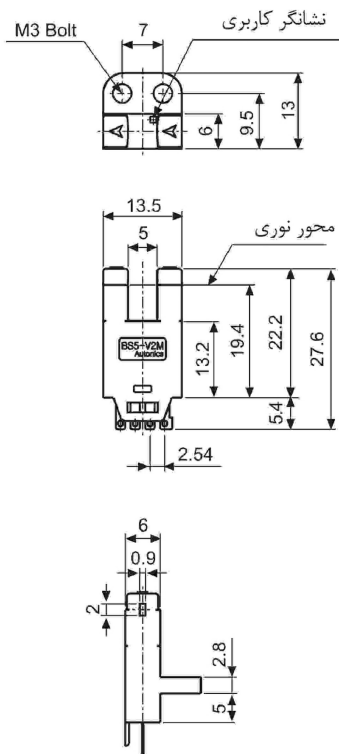
#### ● BS5-T2M / BS5-T2M-P



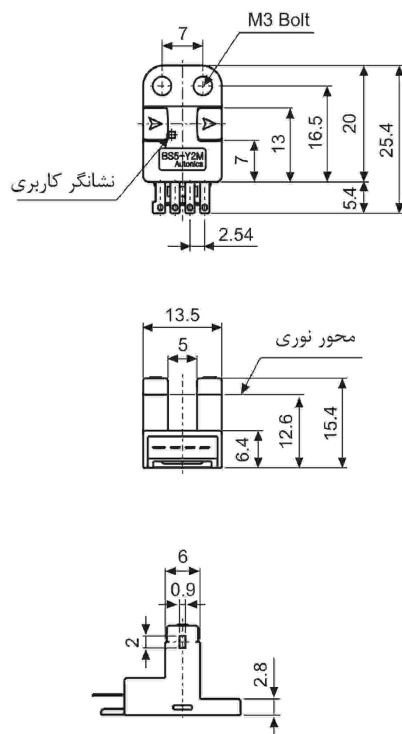
#### ● BS5-L2M / BS5-L2M-P



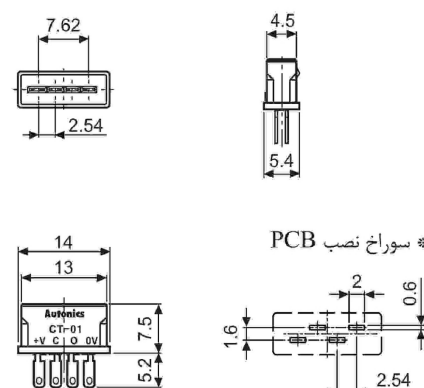
#### ● BS5-V2M / BS5-V2M-P



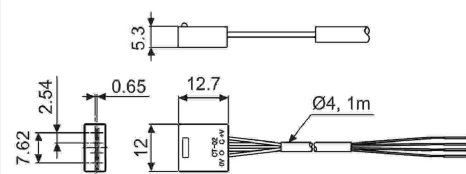
#### ● BS5-Y2M / BS5-Y2M-P



\* سوکت: CT-01 (فروش جداگانه)



\* سوکت: CT-02 (فروش جداگانه)



\* کابل: قطر ۴ میلی متر، ۴ سیمه، طول: ۱ متر (AWG22)، قطر رشته: ۰.۰۸ میلی متر، تعداد رشته ها: ۶۰، قطر عایق خارجی: ۱.۲ میلی متر  
\* طول کابل به دلخواه در دسترس است.

(A)	سنسورهای نوری
(B)	سنسورهای فیبر نوری
(C)	سنسورهای محیط ادرب
(D)	سنسورهای مجاورتی
(E)	سنسورهای فشار
(F)	انکودرهای چرخشی
(G)	کانکتورها / سوکت ها
(H)	کنترلرهای دما
(I)	SSR / کنترل کننده های
(J)	شمارنده ها
(K)	تایمر ها
(L)	پنل های اندازه گیری
(M)	اندازه گیری وور/سرعت/پالس
(N)	نمایشگرها
(O)	کنترل کننده حسگر
(P)	منابع تغذیه سوئیچینگ
(Q)	مونورهای پله ای درایور کنترلر
(R)	پنل های منطقی / گرافیکی
(S)	تجهیزات شبکه فیبرد
(T)	نرم افزار