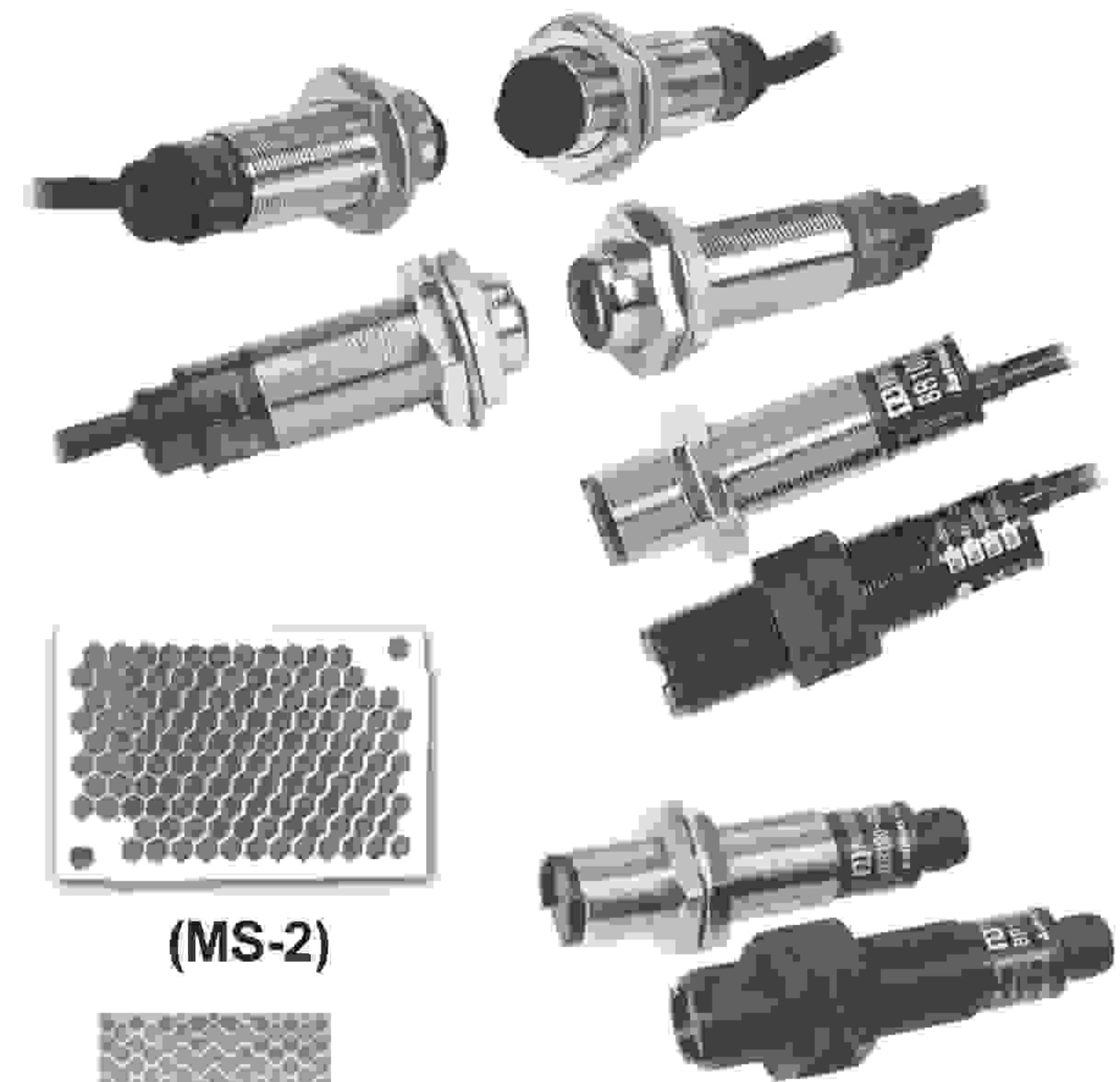


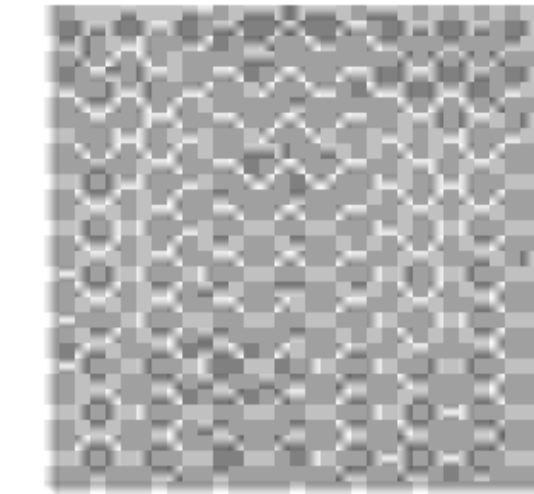
سنسور نوری استوانه ای به روز شده (قطر ۱۸ میلی متر)

* ویژگی ها:

- توانایی تشخیص فواصل بلند (۲۰ متر) (Through beam)
- مقاومت عالی در برابر نویز به روش تحلیل سیگنال دیجیتال
- سرعت بالای زمان پاسخ کمتر از ۱ میلی ثانیه
- دارای مدار حفاظتی اتصال کوتاه (اضافه جریان) و تغذیه پلاریته معکوس
- مناسب برای تشخیص در فضاهای باریک (نوع لیزری باریک)
- تنظیم حساسیت خارجی (به جز نوع لیزری)
- قابلیت سوییچ روی مد تاریک وصل یا روشن وصل به وسیله سیم فرمان
- مقاومت محیطی عالی با لنز شیشه ای (BR4M)
- درجه حفاظتی IP65



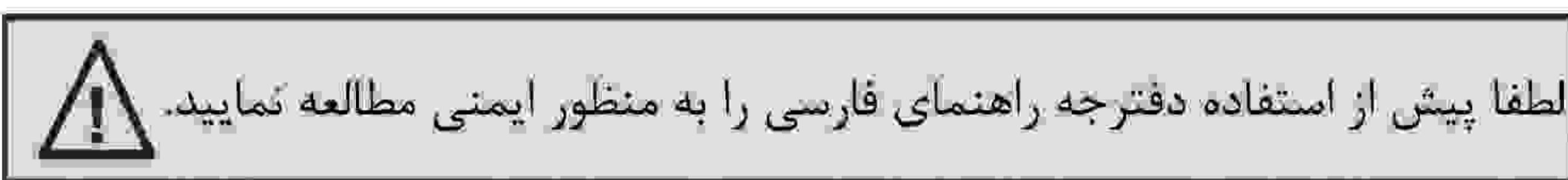
(MS-2)



(MST-□)

نوع کانکتور

* مدل های دارای حرف (-C) از نوع کانکتوری می باشند.
* حروف (MST-) به معنی خریداری جداگانه می باشد.



ویژگی ها

نوع خروجی	BRP100- DDT		BR100- DDT		BRP400- DDT		BR400- DDT		BRP200- DDTN		BR200- DDTN		BRP3M- MDT		BR3M- MDT		BR4M-TDTD BR20M-TDTD		BR4M-TDTL BR20M-TDTL	
	BRP100- DDT-C		BR100- DDT-C		BRP400- DDT-C		BR400- DDT-C		BRP200- DDTN-C		BR200- DDTN-C		BRP3M- MDT-C		BR3M- MDT-C		BR4M-TDTD-C BR20M-TDTD-C		BR4M-TDTL-C BR20M-TDTL-C	
خروجی کلکتور باز	BRP100- DDT-P		BR100- DDT-P		BRP400- DDT-P		BR400- DDT-P		BRP200- DDTN-P		BR200- DDTN-P		BRP3M- MDT-P		BR3M- MDT-P		BR4M-TDTD-P BR20M-TDTD-P		BR4M-TDTL-P BR20M-TDTL-P	
خروجی کلکتور باز	BRP100- DDT-C-P		BR100- DDT-C-P		BRP400- DDT-C-P		BR400- DDT-C-P		BRP200- DDTN-C-P		BR200- DDTN-C-P		BRP3M- MDT-C-P		BR3M- MDT-C-P		BR4M-TDTD-C-P BR20M-TDTD-C-P		BR4M-TDTL-C-P BR20M-TDTL-C-P	
بدنه	پلاستیک		فلز		پلاستیک		فلز		پلاستیک		فلز		پلاستیک		فلز		فلز		فلز	
نوع تشخیص	Diffuse reflective				Narrow beam				Retroreflective				Through beam							
فاصله تشخیص	۱۰۰ میلی متر (*)		۴۰۰ میلی متر (*)		۲۰۰ میلی متر (*)		۰.۱ تا ۳ متر (*)		۴ تا ۲۰ متر											
هدف تشخیص	مواد مات و نیمه شفاف				مواد مات با حداقل قطر ۱۵mm				مواد مات با حداقل قطر ۶۰mm											
هیستریزیس	حداکثر ۲۰٪ فاصله تنظیمی مجاز				—				—											
زمان پاسخ	ماکزیمم ۱ میلی ثانیه				—				—											
تغذیه	12-24 VDC +-10% (Ripple p-p: max 10%)				—				—											
جریان مصرفی	ماکزیمم ۴۵ میلی آمپر				—				—											
منبع نوری	مادون قرمز ۹۴۰nm		مادون قرمز ۸۵۰nm		مادون قرمز ۶۶۰nm		مادون قرمز ۸۵۰nm		—											
تنظیم حساسیت	قابل تنظیم (VR)				حساسیت				—											
مد کاربری	قابل انتخاب مد تاریک وصل و روشن وصل با کابل فرمان (سفید)				قابل انتخاب مد تاریک وصل و روشن وصل با کابل فرمان (سفید)				تاریک وصل و روشن وصل											
کنترل خروجی	خروجی کلکتور باز NPN یا PNP				ولتاژ بار ماکزیمم: ۳۰VDC - جریان بار ماکزیمم: ۲۰۰mA - ولتاژ نشی: NPN: ۱ ولت - ولتاژ نشی: PNP: ۲.۵ ولت				ولتاژ بار ماکزیمم: ۳۰VDC - جریان بار ماکزیمم: ۲۰۰mA - ولتاژ نشی: NPN: ۱ ولت - ولتاژ نشی: PNP: ۲.۵ ولت											
مدار حفاظتی	مدار حفاظت پلاریته معکوس - مدار حفاظت اتصال کوتاه خروجی				مدار حفاظت پلاریته معکوس - مدار حفاظت اتصال کوتاه خروجی				مدار حفاظت پلاریته معکوس - مدار حفاظت اتصال کوتاه خروجی											
نشانهگر	نشانهگر کاربری: LED قرمز - نشانهگر تغذیه: LED قرمز (فقط برای امیتر نوع لیزری)				نشانهگر کاربری: LED قرمز - نشانهگر تغذیه: LED قرمز (فقط برای امیتر نوع لیزری)				نشانهگر کاربری: LED قرمز - نشانهگر تغذیه: LED قرمز (فقط برای امیتر نوع لیزری)											
مقاومت عایقی	مینیمم ۲۰ مگا اهم (۵۰VDC)				مینیمم ۲۰ مگا اهم (۵۰VDC)				مینیمم ۲۰ مگا اهم (۵۰VDC)											
مقاومت در برابر نویز	۲۴۰ ولت نویز موج مربعیبا دستگاه شبیه ساز نویز(عرض پالس: ۱ میکرو ثانیه)				۲۴۰ ولت نویز موج مربعیبا دستگاه شبیه ساز نویز(عرض پالس: ۱ میکرو ثانیه)				۲۴۰ ولت نویز موج مربعیبا دستگاه شبیه ساز نویز(عرض پالس: ۱ میکرو ثانیه)											
سطح تحمل دی الکتریک	۱۰۰۰ ولت متناوب ۵۰/۶۰ هرتز به مدت ۱ دقیقه				۱۰۰۰ ولت متناوب ۵۰/۶۰ هرتز به مدت ۱ دقیقه				۱۰۰۰ ولت متناوب ۵۰/۶۰ هرتز به مدت ۱ دقیقه											
لرزش	دامنه ۱،۵ میلی متر در فرکانس بین ۱۰ تا ۵۵ هرتز در هر ۳ راستای محورهای X,Y,Z به مدت ۲ ساعت				دامنه ۱،۵ میلی متر در فرکانس بین ۱۰ تا ۵۵ هرتز در هر ۳ راستای محورهای X,Y,Z به مدت ۲ ساعت				دامنه ۱،۵ میلی متر در فرکانس بین ۱۰ تا ۵۵ هرتز در هر ۳ راستای محورهای X,Y,Z به مدت ۲ ساعت											
شوک	۵۰۰ متر بر مجذور ثانیه در هر ۳ راستای محورهای X,Y,Z به مدت ۳ ساعت				۵۰۰ متر بر مجذور ثانیه در هر ۳ راستای محورهای X,Y,Z به مدت ۳ ساعت				۵۰۰ متر بر مجذور ثانیه در هر ۳ راستای محورهای X,Y,Z به مدت ۳ ساعت											
روشنایی محیط	نور خورشید: ماکزیمم ۱۱۰۰۰ لوکس - لامپ رشته ای: ماکزیمم ۳۰۰۰ لوکس				نور خورشید: ماکزیمم ۱۱۰۰۰ لوکس - لامپ رشته ای: ماکزیمم ۳۰۰۰ لوکس				نور خورشید: ماکزیمم ۱۱۰۰۰ لوکس - لامپ رشته ای: ماکزیمم ۳۰۰۰ لوکس											
دمای محیط	۱۰- تا ۶۰ درجه سانتیگراد - انبار: ۲۵- تا ۷۵ درجه سانتی گراد				۱۰- تا ۶۰ درجه سانتیگراد - انبار: ۲۵- تا ۷۵ درجه سانتی گراد				۱۰- تا ۶۰ درجه سانتیگراد - انبار: ۲۵- تا ۷۵ درجه سانتی گراد											
رطوبت محیط	۳۵ تا ۸۵ درصد - انبار: ۳۵ تا ۸۵ درصد				۳۵ تا ۸۵ درصد - انبار: ۳۵ تا ۸۵ درصد				۳۵ تا ۸۵ درصد - انبار: ۳۵ تا ۸۵ درصد											
ساختار حفاظتی	IP66(IEC) (BR20M SERIES: IP67)				IP66(IEC) (BR20M SERIES: IP67)				IP66(IEC) (BR20M SERIES: IP67)											
مواد سازنده	بدنه BRP: پلی آمید مشکی - بدنه BR: برنج ، صفحه نیکل قسمت تشخیص: لنز PC				بدنه BRP3M: پلی آمید مشکی بدنه BR3M: برنج و نیکل قسمت تشخیص: لنز اکریلیک				بدنه: برنج و نیکل قسمت تشخیص: BR4M: لنز شیشه ای BR20M: لنز PC											
کابل	BR(P): قطر ۵ میلی متر ، ۴ سیم، طول: ۲ متر، (امیتر نوع لیزری: قطر ۵ میلی متر، ۲ سیم، طول ۲ متر / گیرنده: قطر ۵ میلی متر، ۳ سیم، طول: ۲ متر) BR(P)-C: کانکتور M12				BR(P): قطر ۵ میلی متر ، ۴ سیم، طول: ۲ متر، (امیتر نوع لیزری: قطر ۵ میلی متر، ۲ سیم، طول ۲ متر / گیرنده: قطر ۵ میلی متر، ۳ سیم، طول: ۲ متر) BR(P)-C: کانکتور M12				BR(P): قطر ۵ میلی متر ، ۴ سیم، طول: ۲ متر، (امیتر نوع لیزری: قطر ۵ میلی متر، ۲ سیم، طول ۲ متر / گیرنده: قطر ۵ میلی متر، ۳ سیم، طول: ۲ متر) BR(P)-C: کانکتور M12											
متعلقات	درایور تنظیم VR				درایور تنظیم ۷-رفلکتور (MS-2)				—											
ویژه	درایور تنظیم VR				درایور تنظیم ۷-رفلکتور (MS-2)				—											
معمول	BR: مهره و واشر - BRP: مهره				BR: مهره و واشر - BRP: مهره				BR: مهره و واشر - BRP: مهره											
تاییدیه	CE				CE				CE											
وزن(*)	BRP: حدودا ۱۰۰ گرم BRP-C: حدودا ۷۰ گرم				BR: حدودا ۱۲۰ گرم BR-C: حدودا ۹۰ گرم				BR: حدودا ۳۰۰ گرم BR-C: حدودا ۱۵۰ گرم											

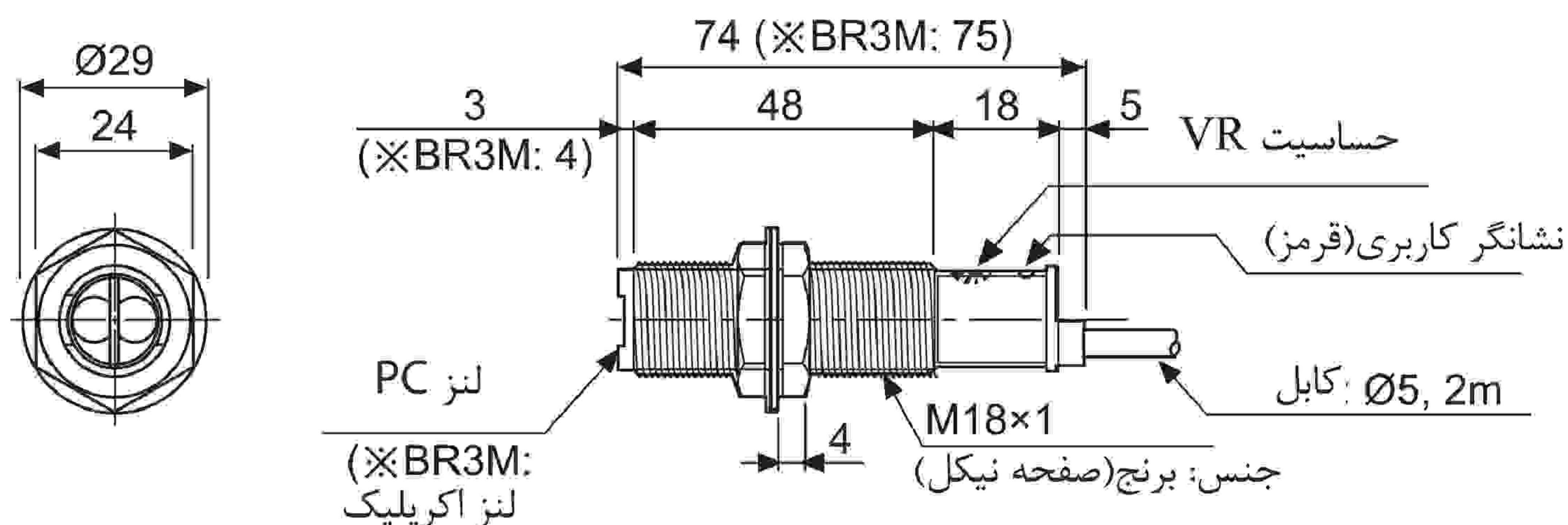
- (A) سنسورهای نوری
- (B) سنسورهای فیبر نوری
- (C) سنسورهای محیط / درب
- (D) سنسورهای مجاورتی
- (E) سنسورهای فشار
- (F) انکودرهای چرخشی
- (G) کانکتورها / سوکت ها
- (H) کنترلرهای دما
- (I) /SSR کنترل کننده توان
- (J) شماره ها
- (K) تایمرها
- (L) پنل های اندازه گیری
- (M) اندازه گیرهای دور / سرعت / پالس
- (N) نمایشگرها
- (O) کنترل کننده حسگر
- (P) منابع تغذیه سوییچینگ
- (Q) موتورهای پله ای درایور کنترل کننده
- (R) پنل های منطقی / گرافیکی
- (S) تجهیزات شبکه فیلد
- (T) نرم افزارها

(*) : کاغذ سفید غیر گلاسه به ابعاد ۵۰*۵۰ میلی متر
 (**): کاغذ سفید غیر گلاسه به ابعاد ۱۰۰*۱۰۰ میلی متر
 (**): با استفاده از رفلکتور MS-2 فاصله تشخیص مشخص شده است. فاصله تشخیص با رنج رفلکتور تنظیم می شود. سنسور توانایی آشکارسازی تا زیر ۰،۱ متر را داراست. در زمان استفاده از نوارهای بازتابی، بازتابش با سایز نوار تغییر خواهد کرد. لطفا پیش از استفاده از نوارها به جدول بازتابش به وسیله مدل های بازتابی مراجعه فرمایید.
 (**): وزن نوع استاندارد فقط وزن یک واحد است. وزن نوع کانکتور با احتساب بسته بندی است و وزن داخل پراونتر فقط وزن یک واحد است.
 * گشتاور سفت کردن مورد نیاز برای سفت کردن کانکتور بین ۰،۳۹ تا ۰،۴۹ نیوتن متر است.
 * حرارت و رطوبت ذکر شده در محیط نشان دهنده یک محیط عاری از چگالش یا یخ زدگی می باشد.

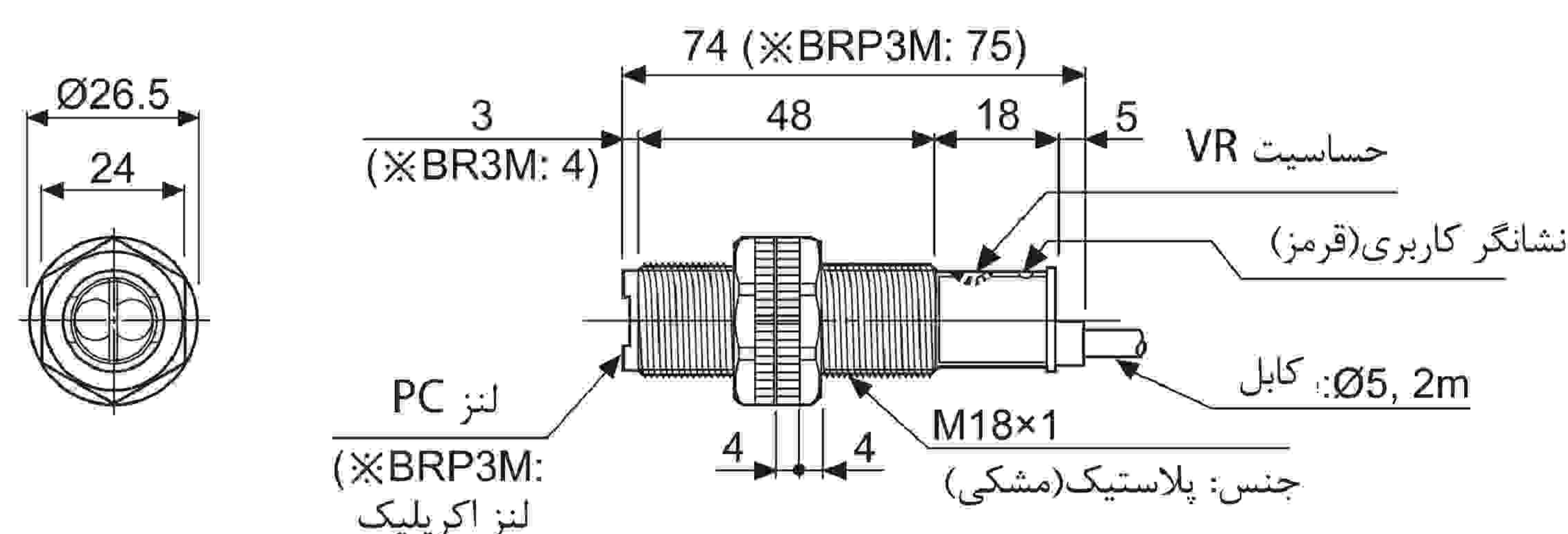
ابعاد

(unit: mm)

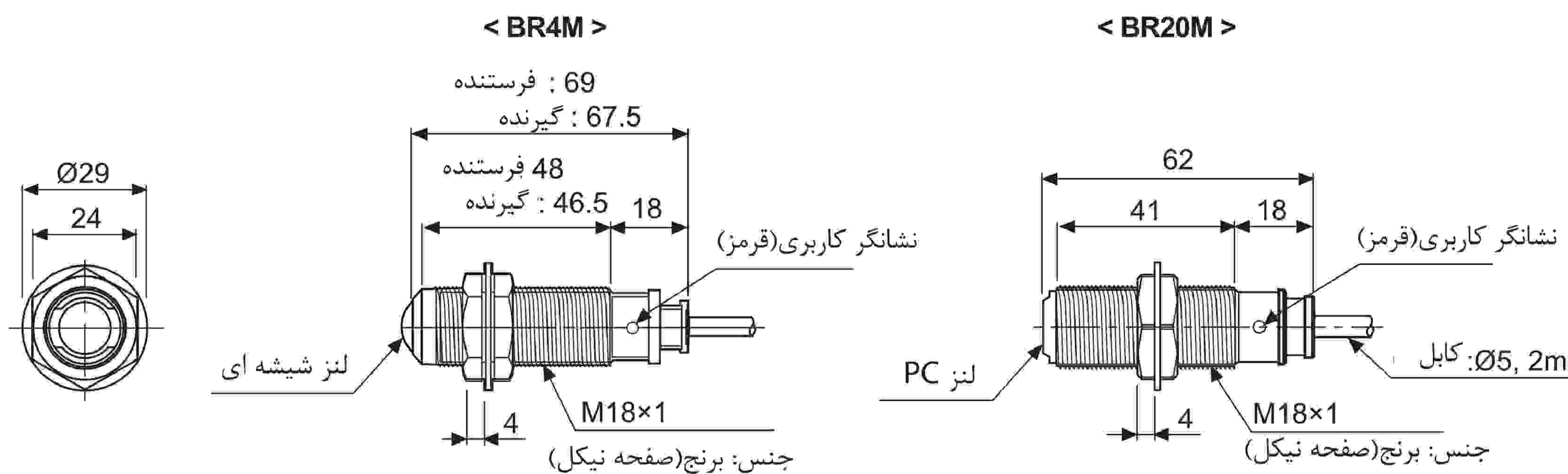
- BR100-DDT / BR100-DDT-P
- BR400-DDT / BR400-DDT-P
- BR200-DDTN / BR200-DDTN-P
- BR3M-MDT / BR3M-MDT-P (※)



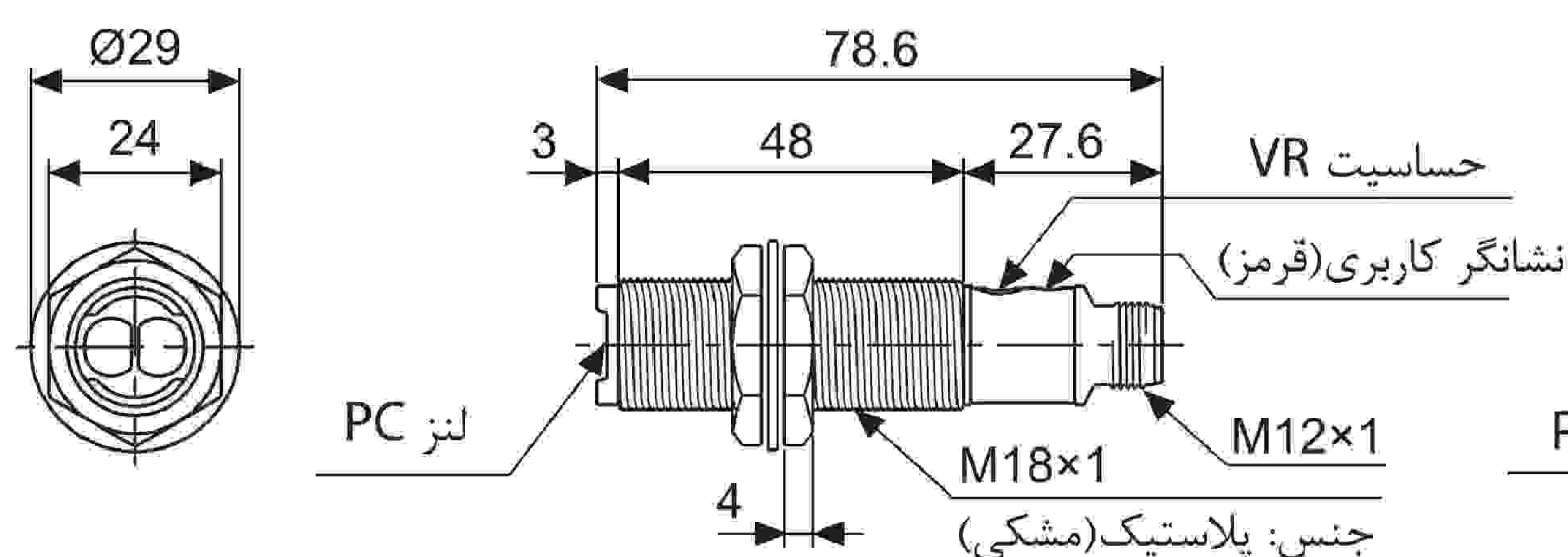
- BRP100-DDT / BRP100-DDT-P
- BRP200-DDTN / BRP200-DDTN-P
- BRP400-DDT / BRP400-DDT-P
- BRP3M-MDT / BRP3M-MDT-P (※)



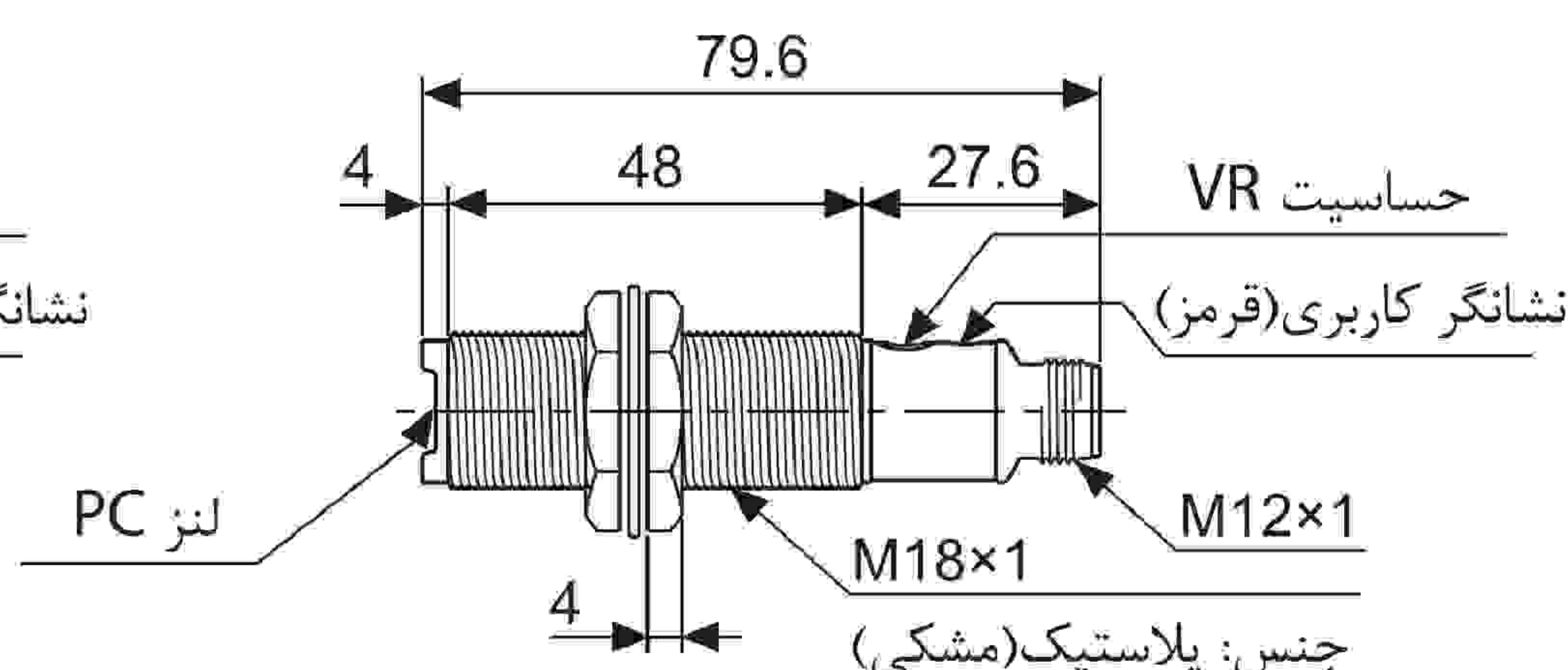
- BR4M-TDTD / BR4M-TDTD-P / BR4M-TDTL / BR4M-TDTL-P
- BR20M-TDTD / BR20M-TDTD-P / BR20M-TDTL / BR20M-TDTL-P



- BR100/200/400-DDT(N)-C(-P)



- BRP3M-MDT-C(-P)



(A) سنسورهای نوری

(B) سنسورهای فیبر نوری

(C) سنسورهای محیط/درب

(D) سنسورهای مجاورتی

(E) سنسورهای فشار

(F) انکودرهای چرخشی

(G) کانکتورها/ سوکت ها

(H) کنترلرهای دما

(I) /SSR کنترل کننده های توان

(J) شمارنده ها

(K) تایمر ها

(L) پنل های اندازه گیری

(M) اندازه گیری دور/سرعت/پالس

(N) نمایشگرها

(O) کنترل کننده حسگر

(P) منابع تغذیه سویچینگ

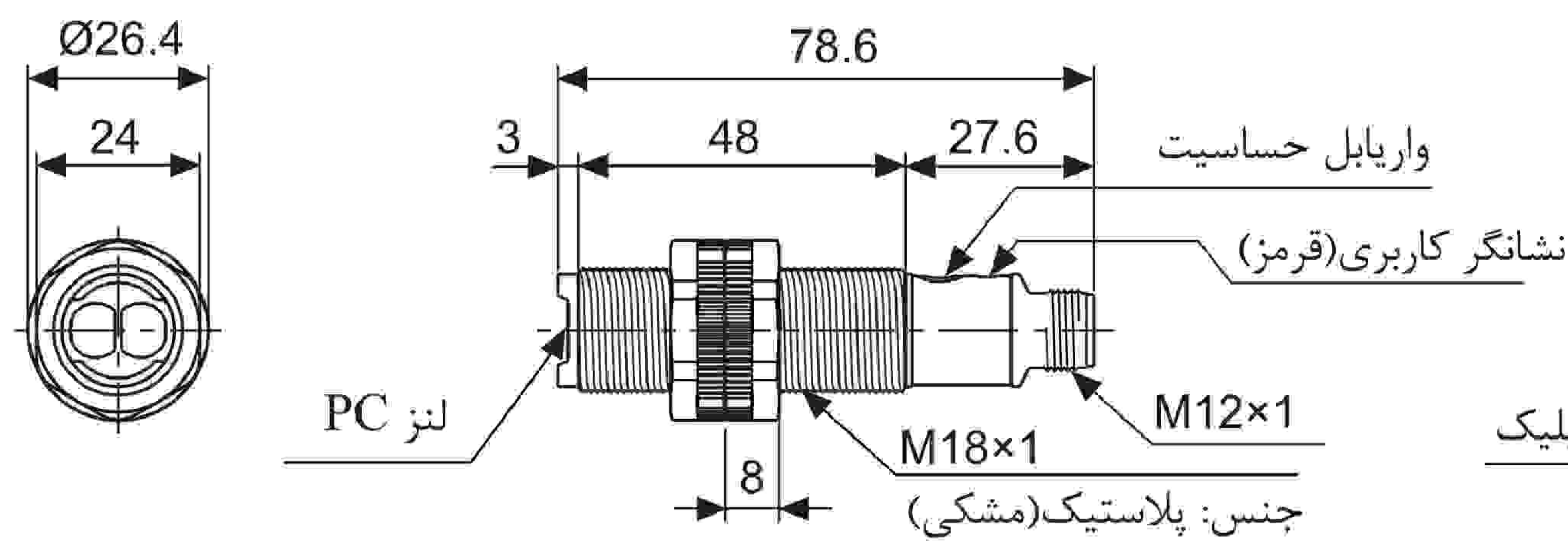
(Q) موتورهای پله ای/دراپور کنترلر

(R) پنل های منطقی/گرافیکی

(S) تجهیزات شبکه فیلد

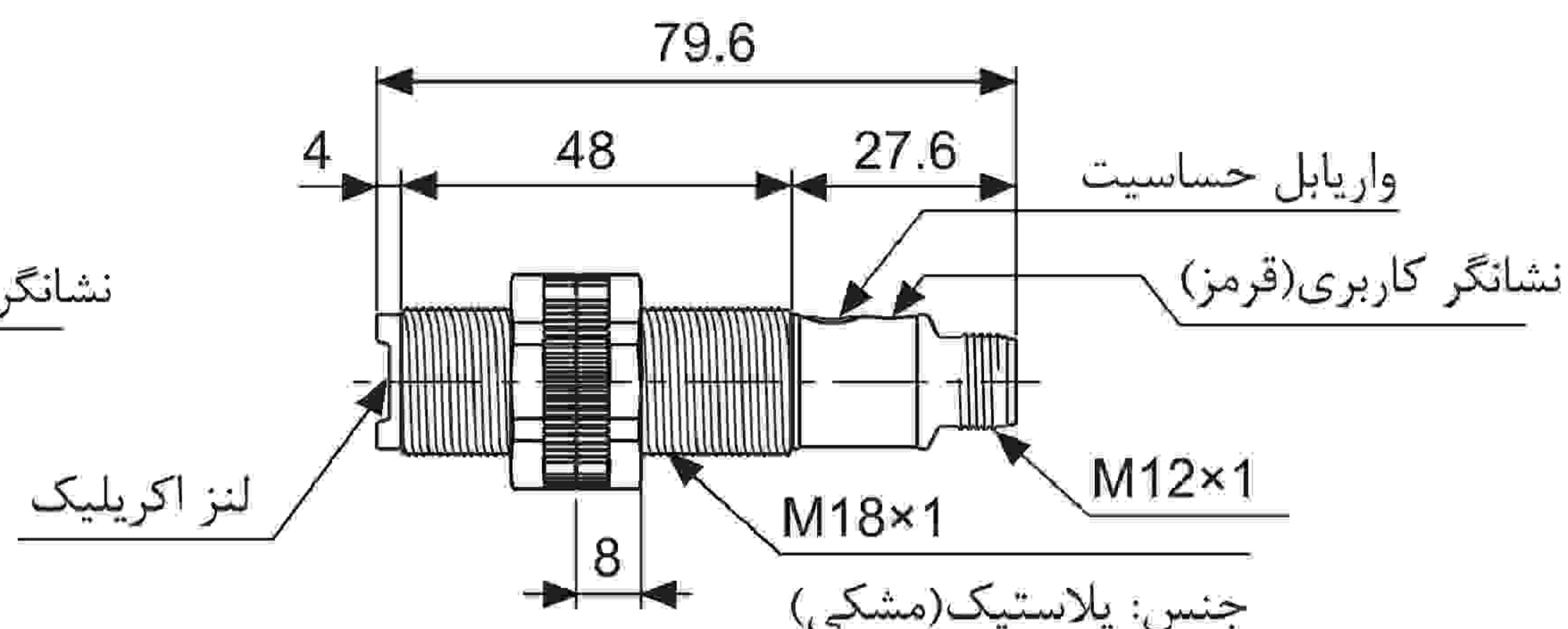
(T) نرم افزار

• BRP100/200/400-DDT(N)-C(-P)

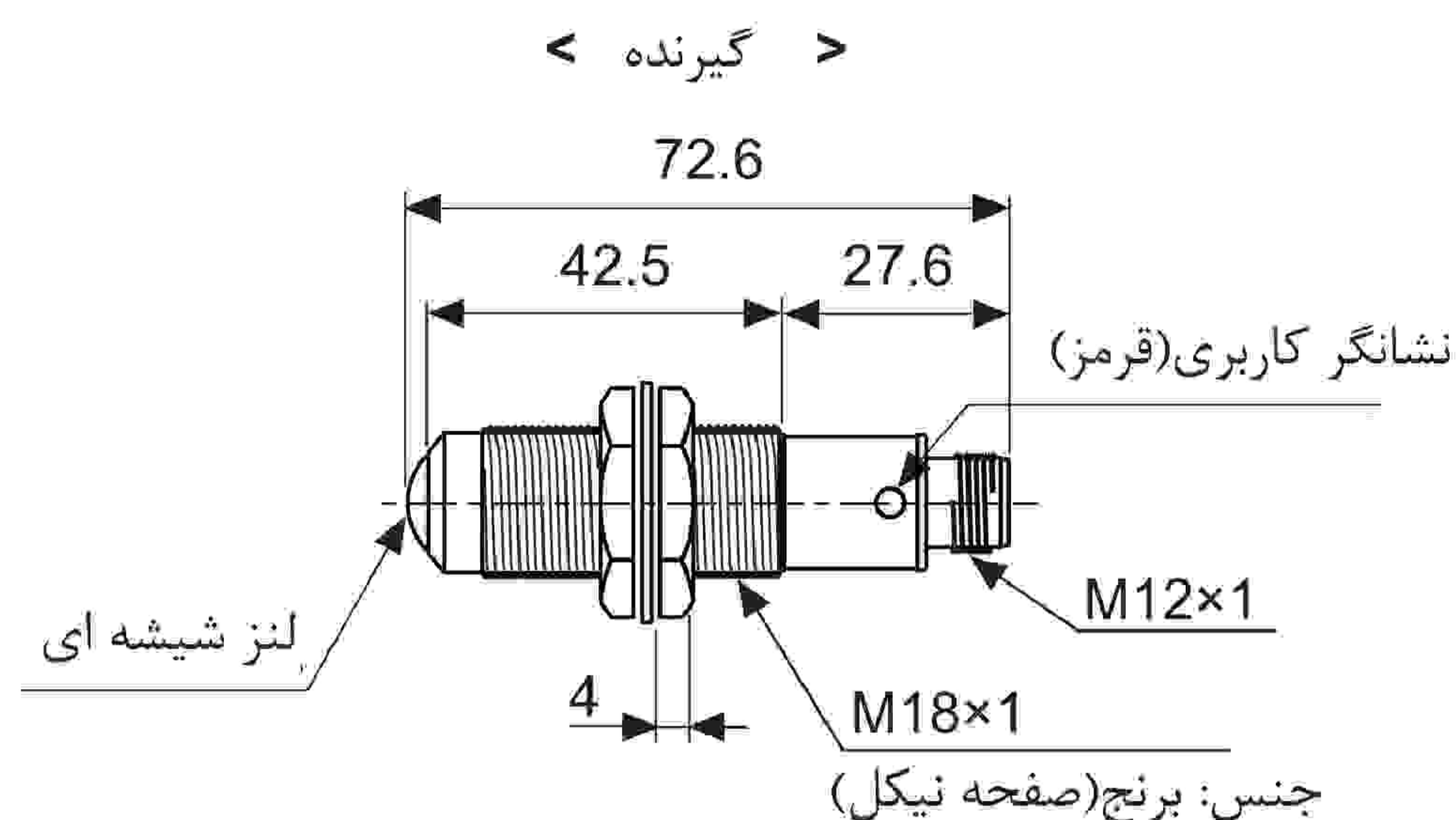
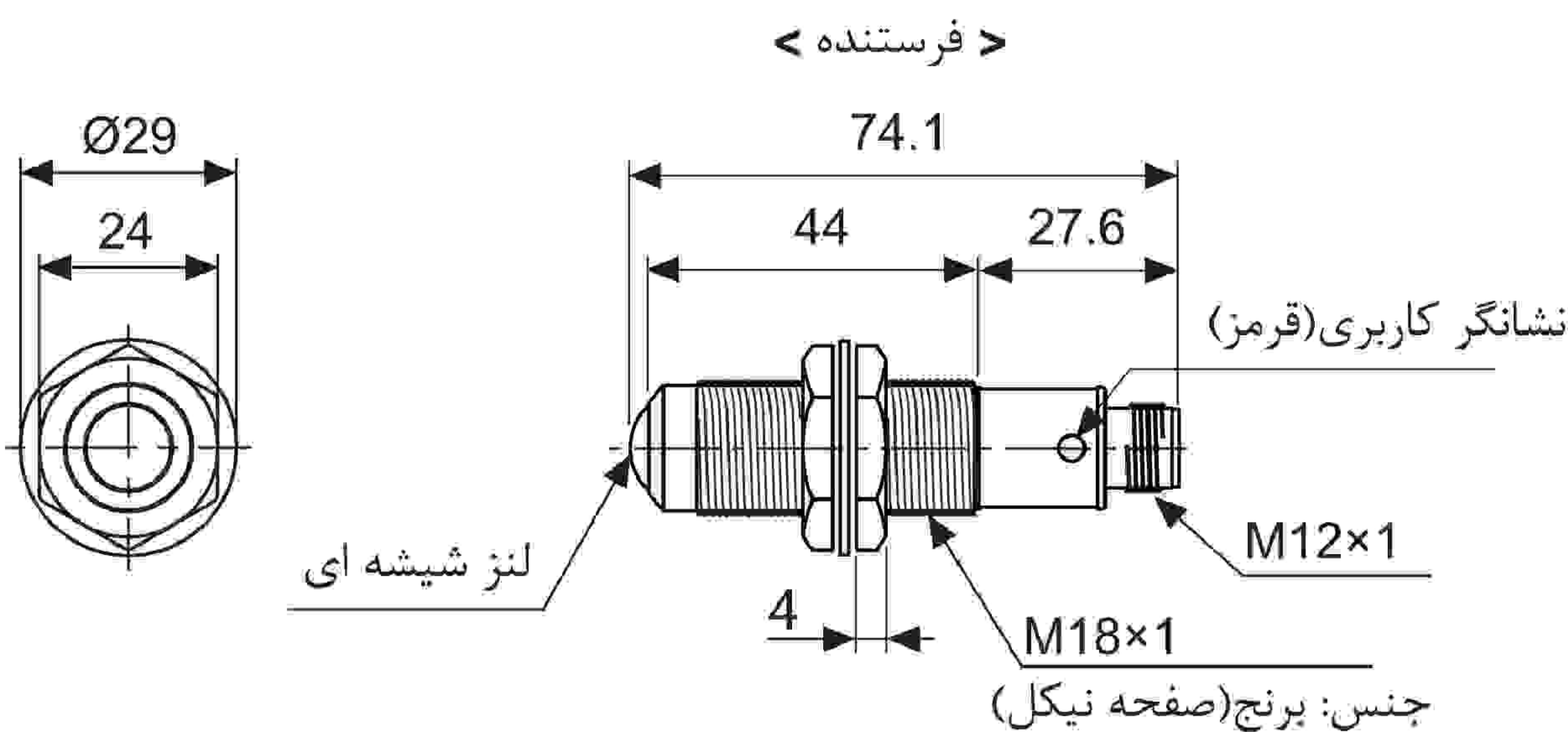


• BR3M-MDT-C(-P)

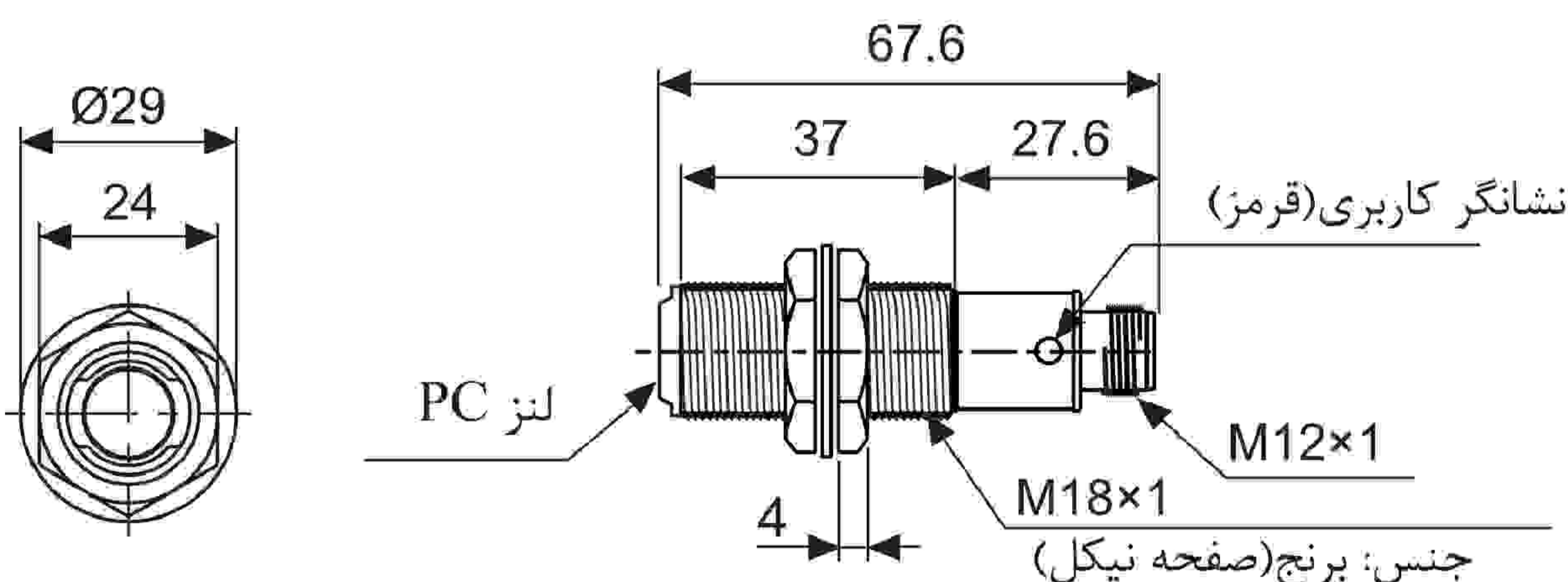
(unit: mm)



• BR4M-TDTD(L)-C(-P)

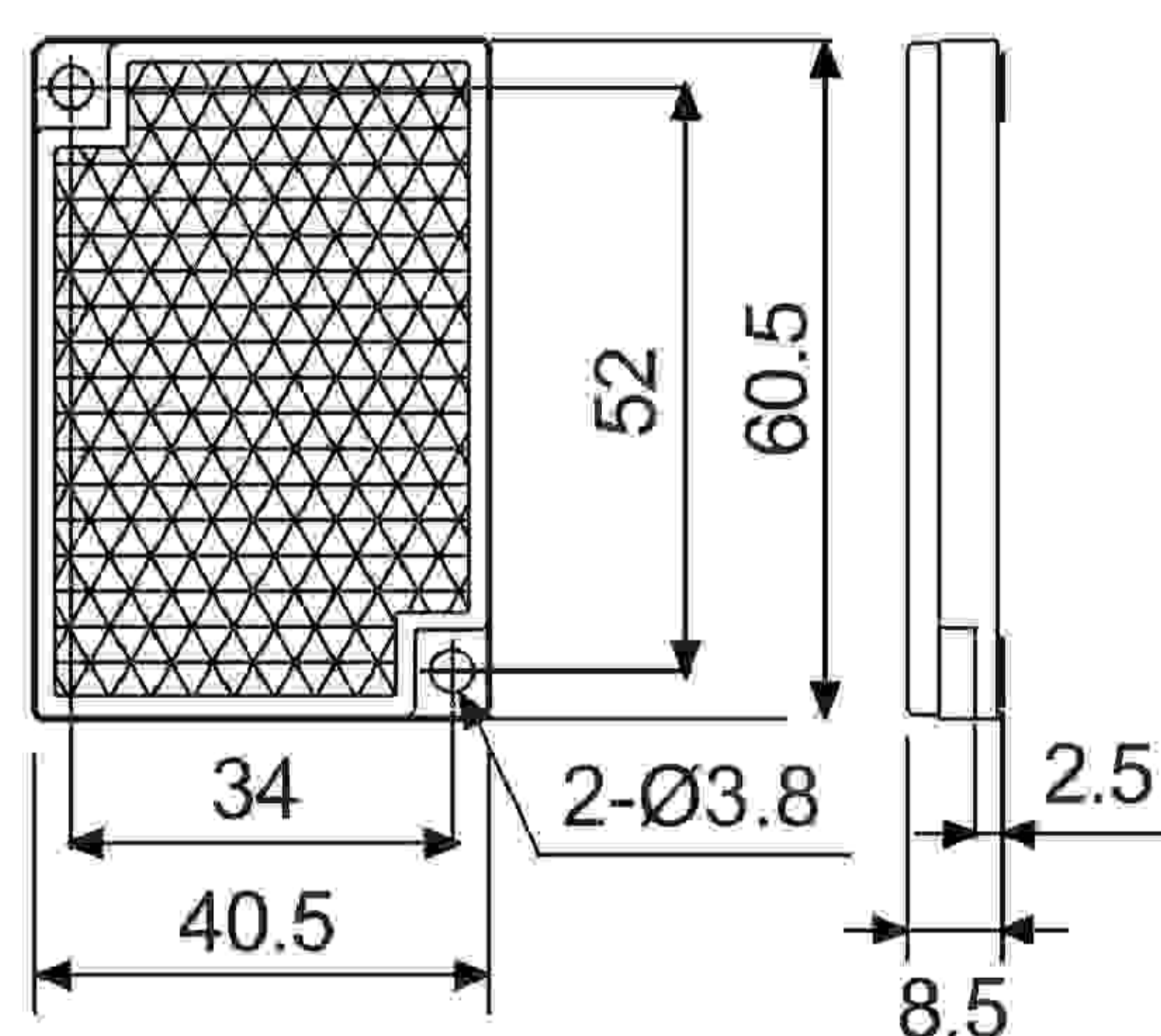


• BR20M-TDTD (L)-C (-P)

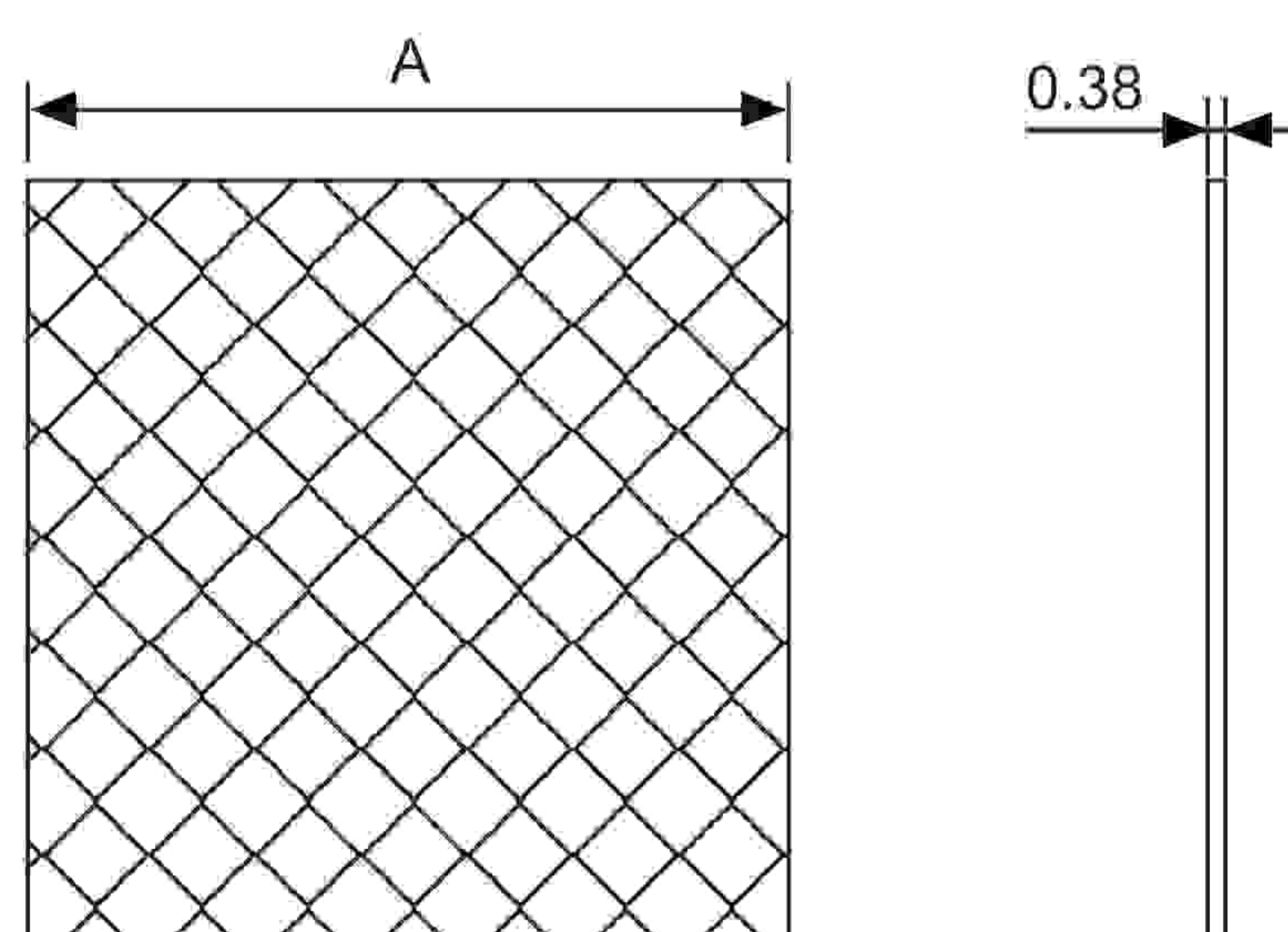


• رفلکتور

<MS-2>



• نوار رفلکتور (فروش جداگانه)



(unit: mm)

	A
MST-50-10	□ 50
MST-100-5	□ 100
MST-200-2	□ 200

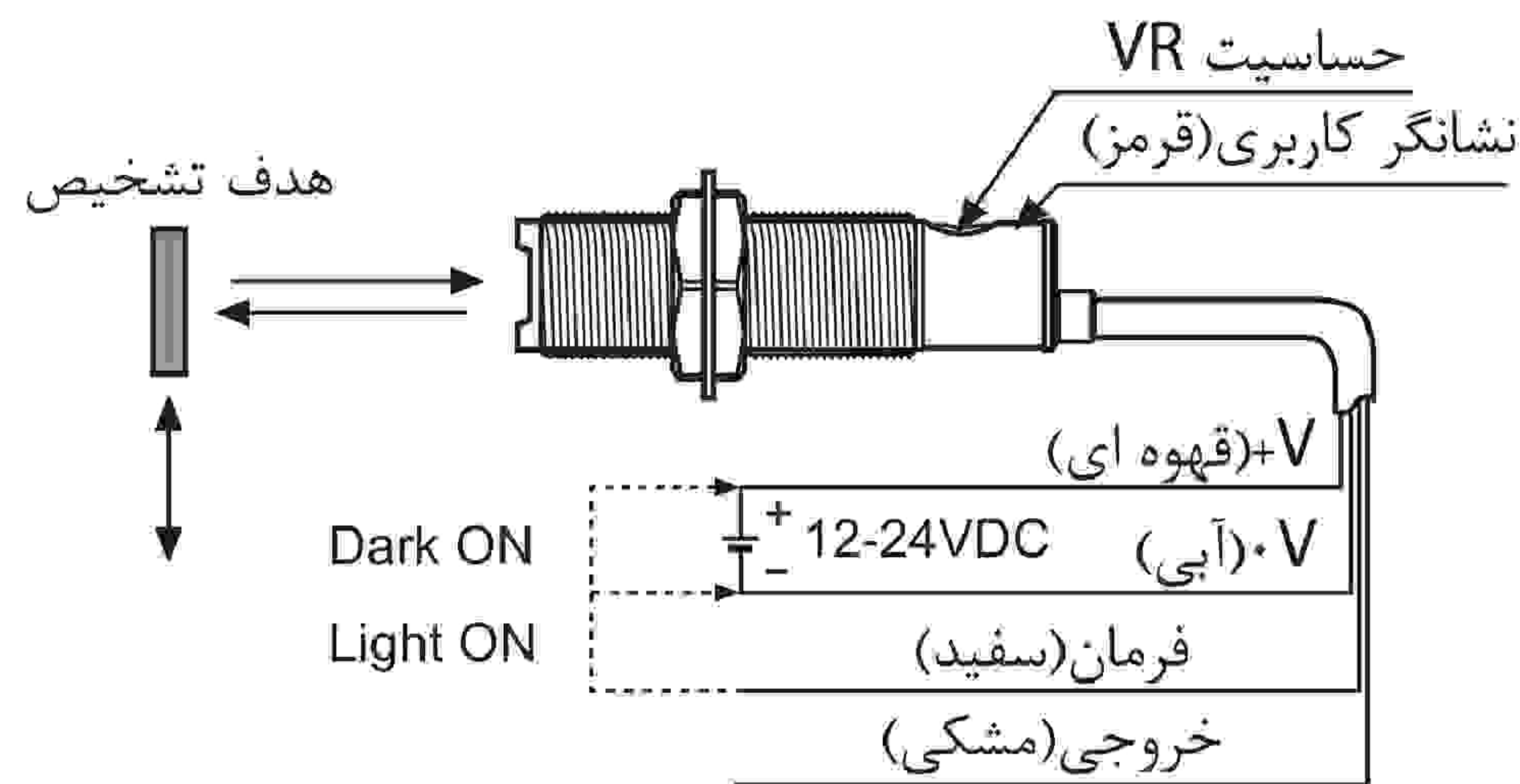
■ مد کاربری

مد کاربری	Light ON	Dark ON
عملکرد گیرنده	نور دریافتی نور قطع شده	نور دریافتی نور قطع شده
نشانهگر کاربری (قرمز)	ON OFF	ON OFF
خروجی ترانزیستور	ON OFF	ON OFF

* خروجی ترانزیستور برای ۰.۵ ثانیه بعد از وصل تغذیه به منظور جلوگیری از آسیب سنسور نوری خاموش باقی می ماند (بجز نوع Through beam).
* در صورتی که ترمینال خروجی کنترلی اتصال کوتاه شود یا دچار اضافه جریان شود، به دلیل وجود مدار حفاظتی سیگنال کنترلی در خروجی ظاهر نمی شود.

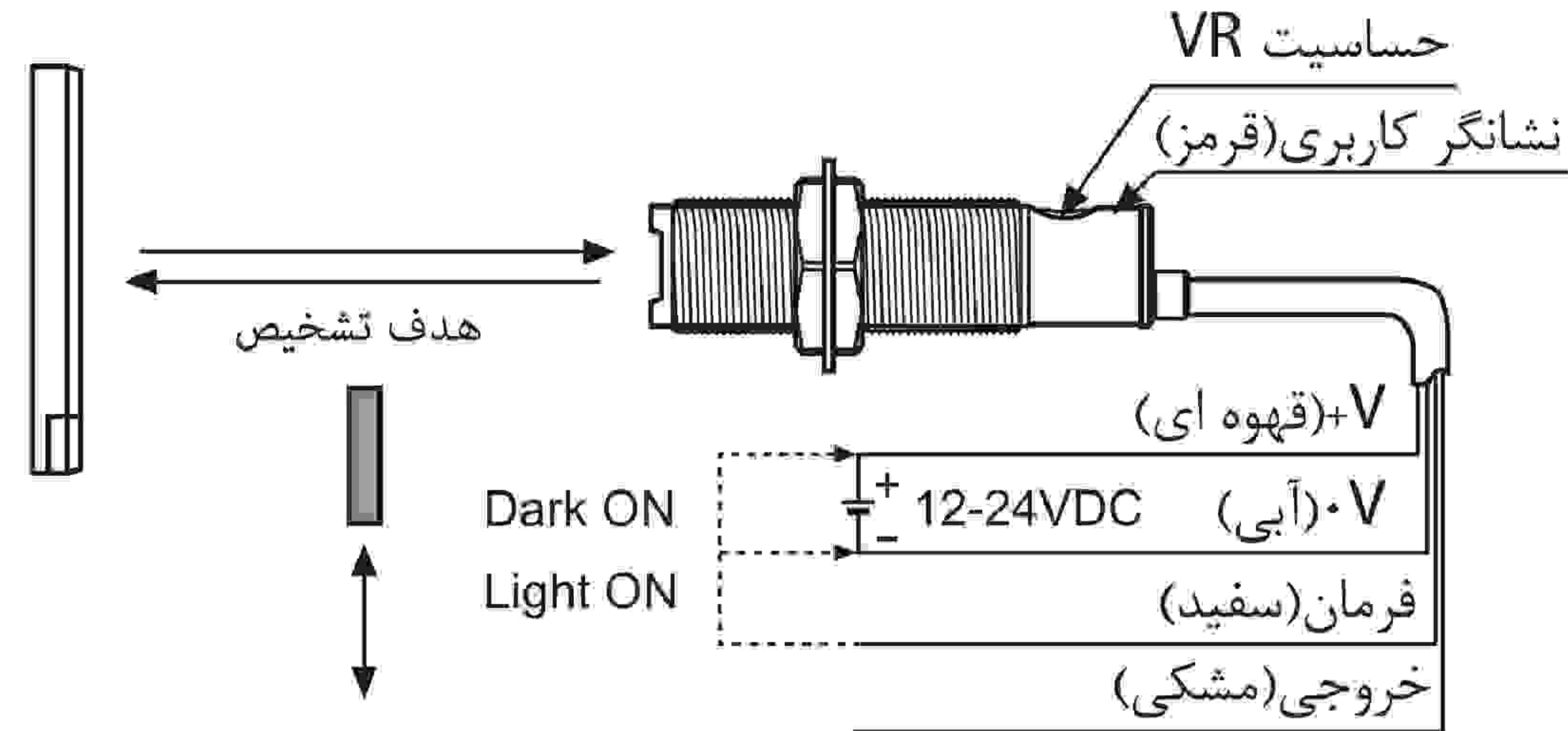
اتصالات

Diffuse reflective/Narrow beam reflective *

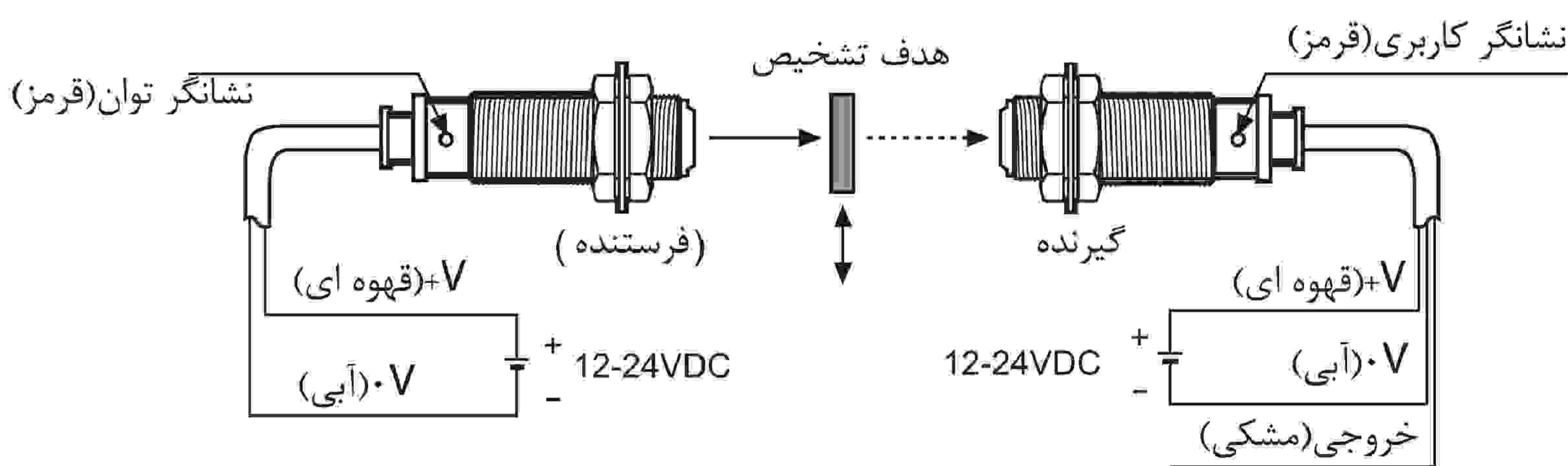


MS-2 (رفلکتور)
 نوار بازتابشی
 (سری MST)

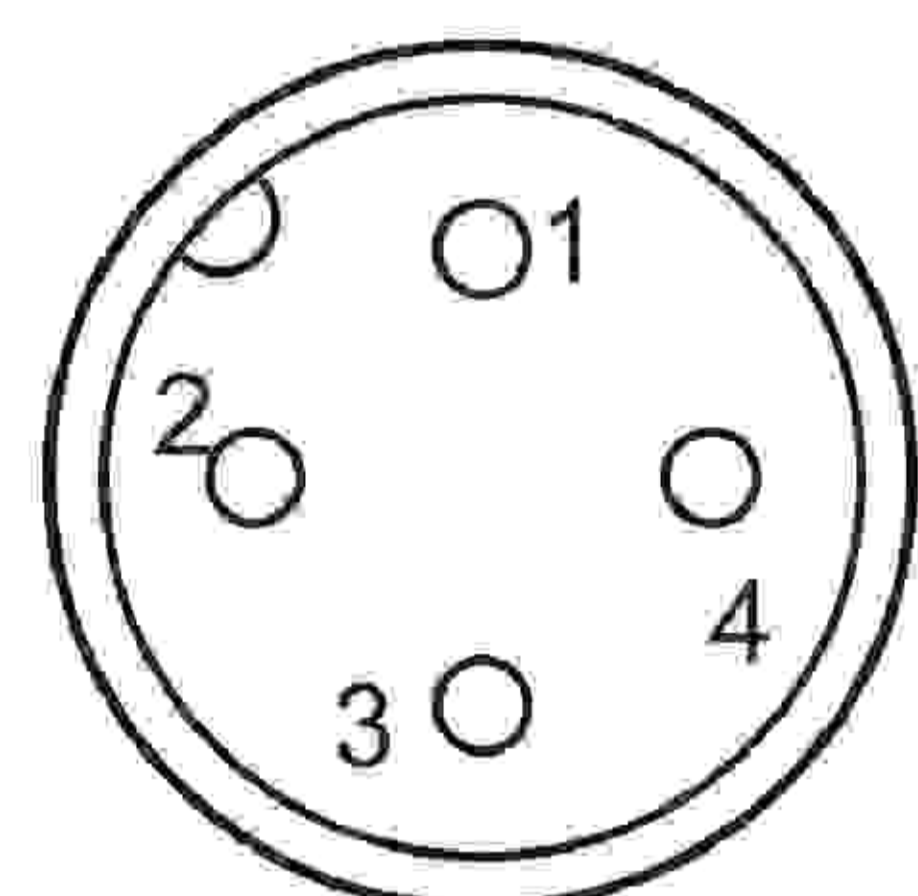
Retroreflective *



Through beam *



اتصالات قسمت کانکتور



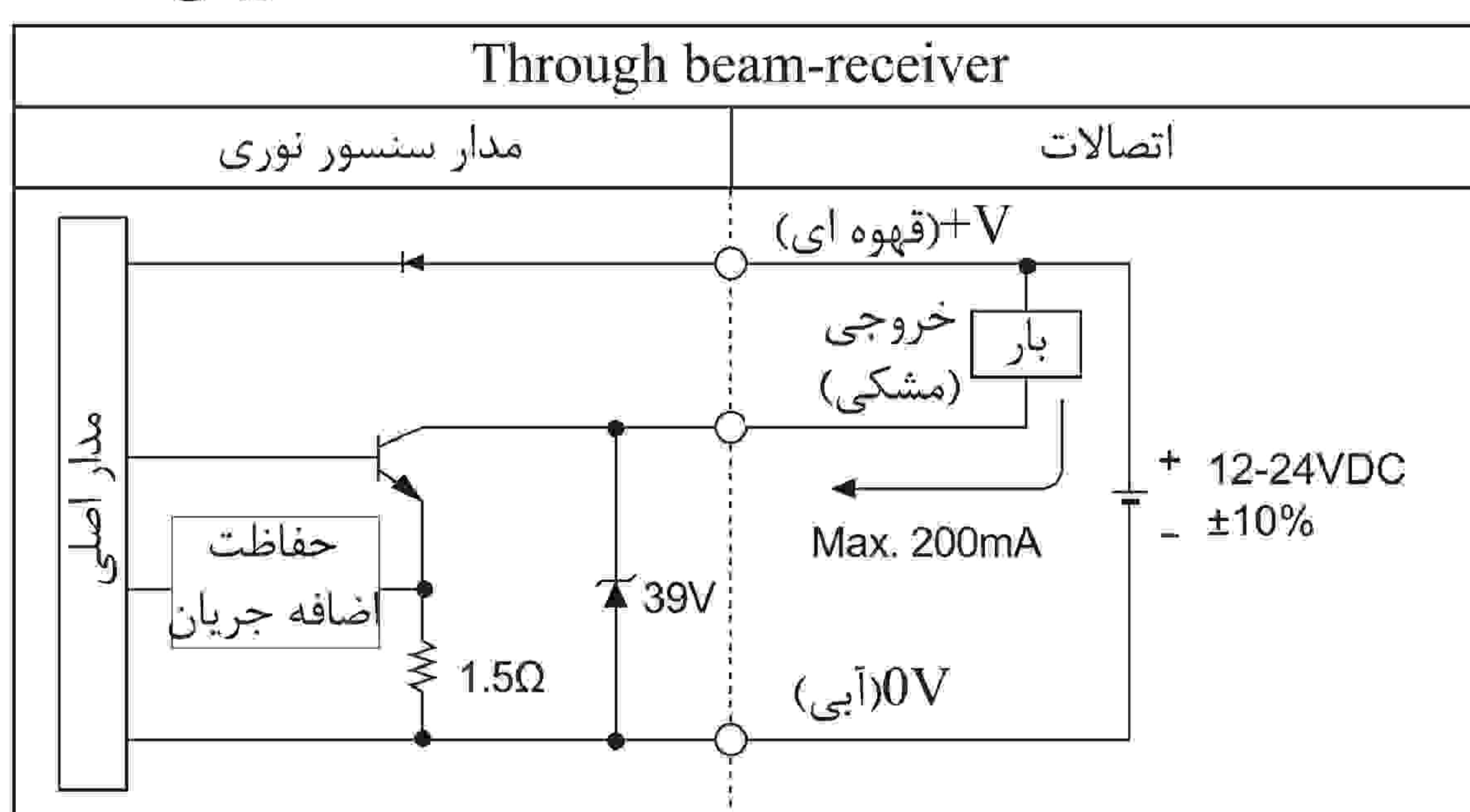
پین کانکتور M12

شماره پین کانکتور	رنگ سیم ها	کاربرد	
		Diffuse/Narrow beam reflective/Retroreflective	Through beam
1	قهوه ای	۲۴VDC	فرستنده
2	سفید	فرمان	گیرنده
3	آبی	زمین	زمین
4	مشکی	خروجی	خروجی

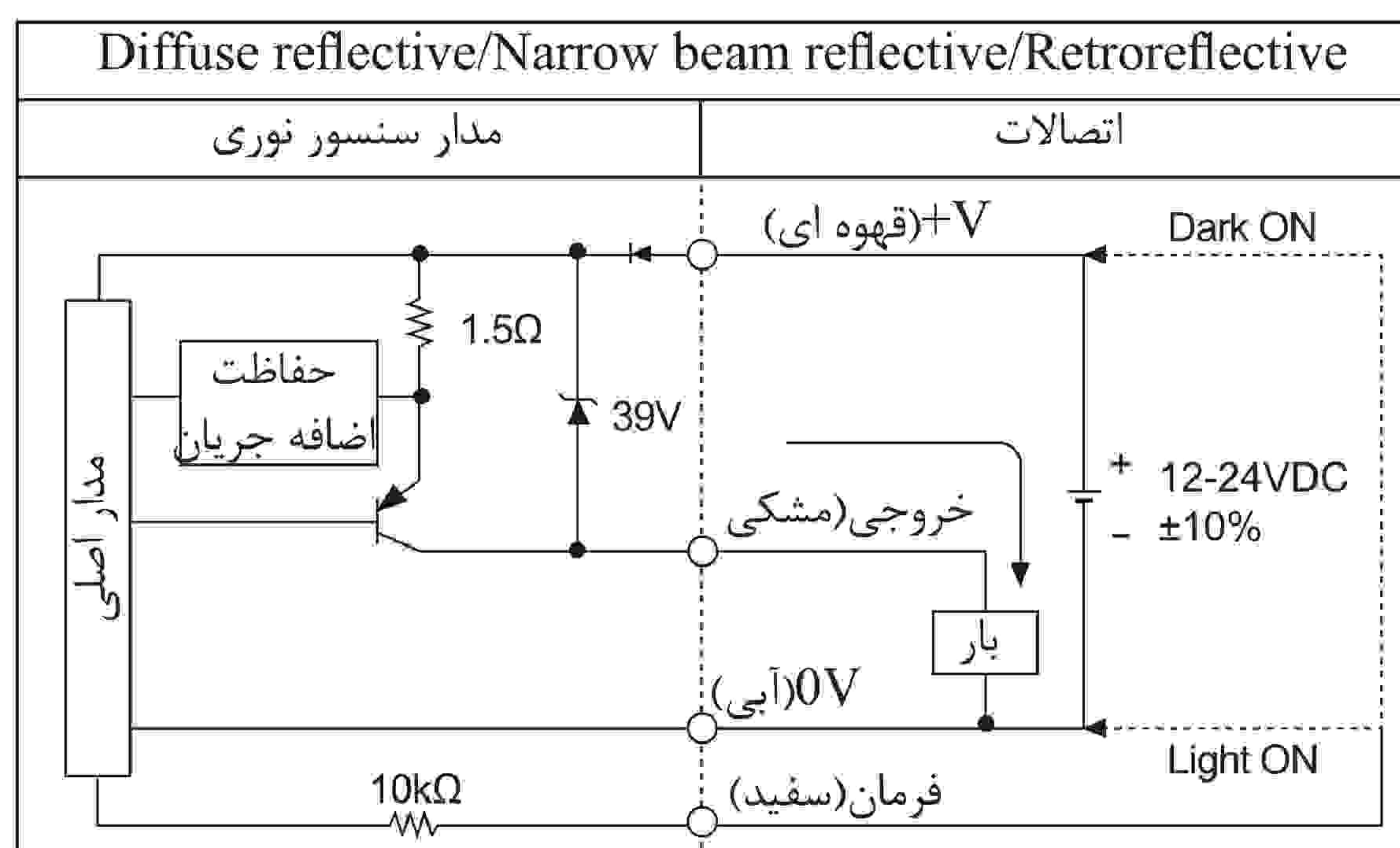
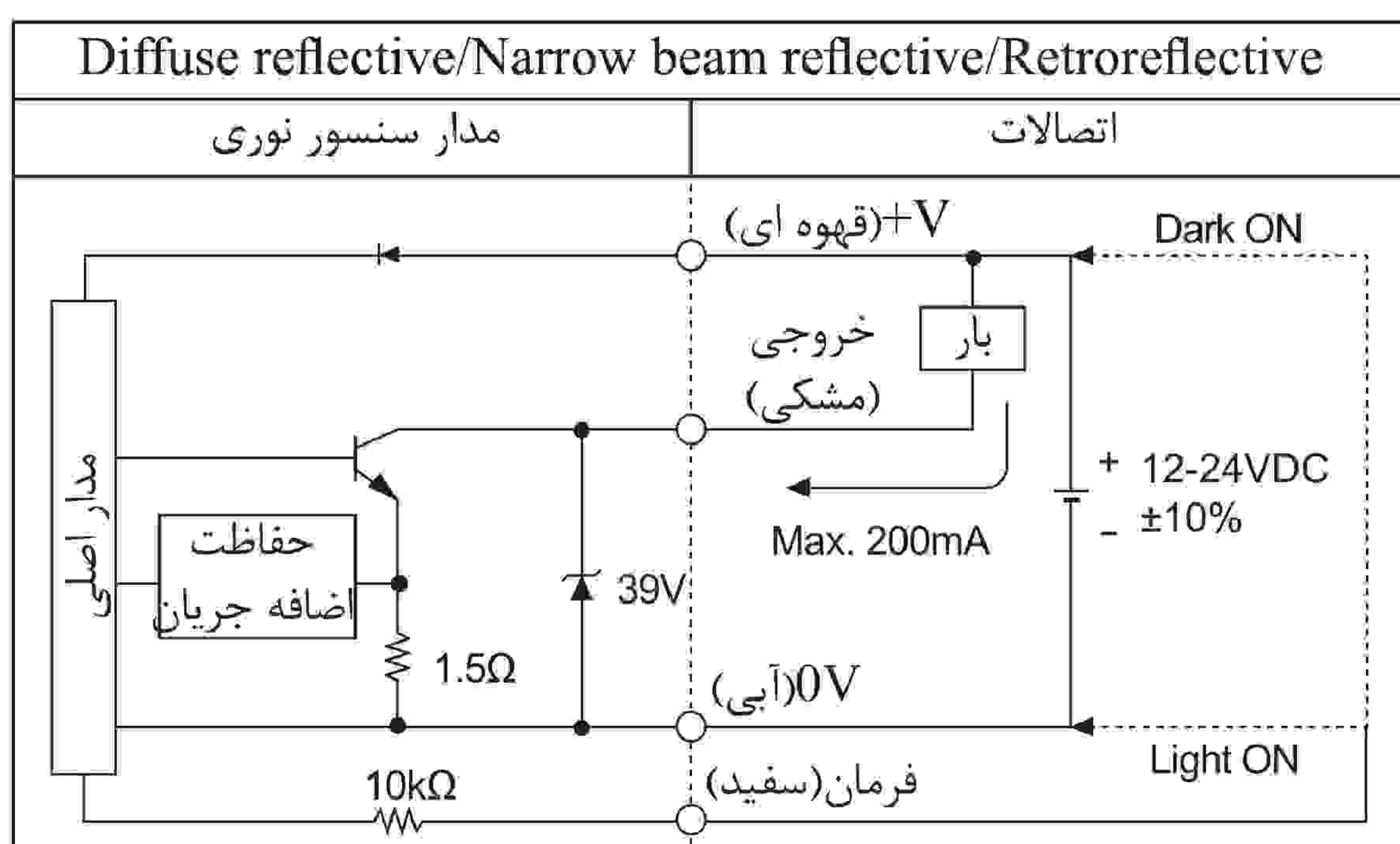
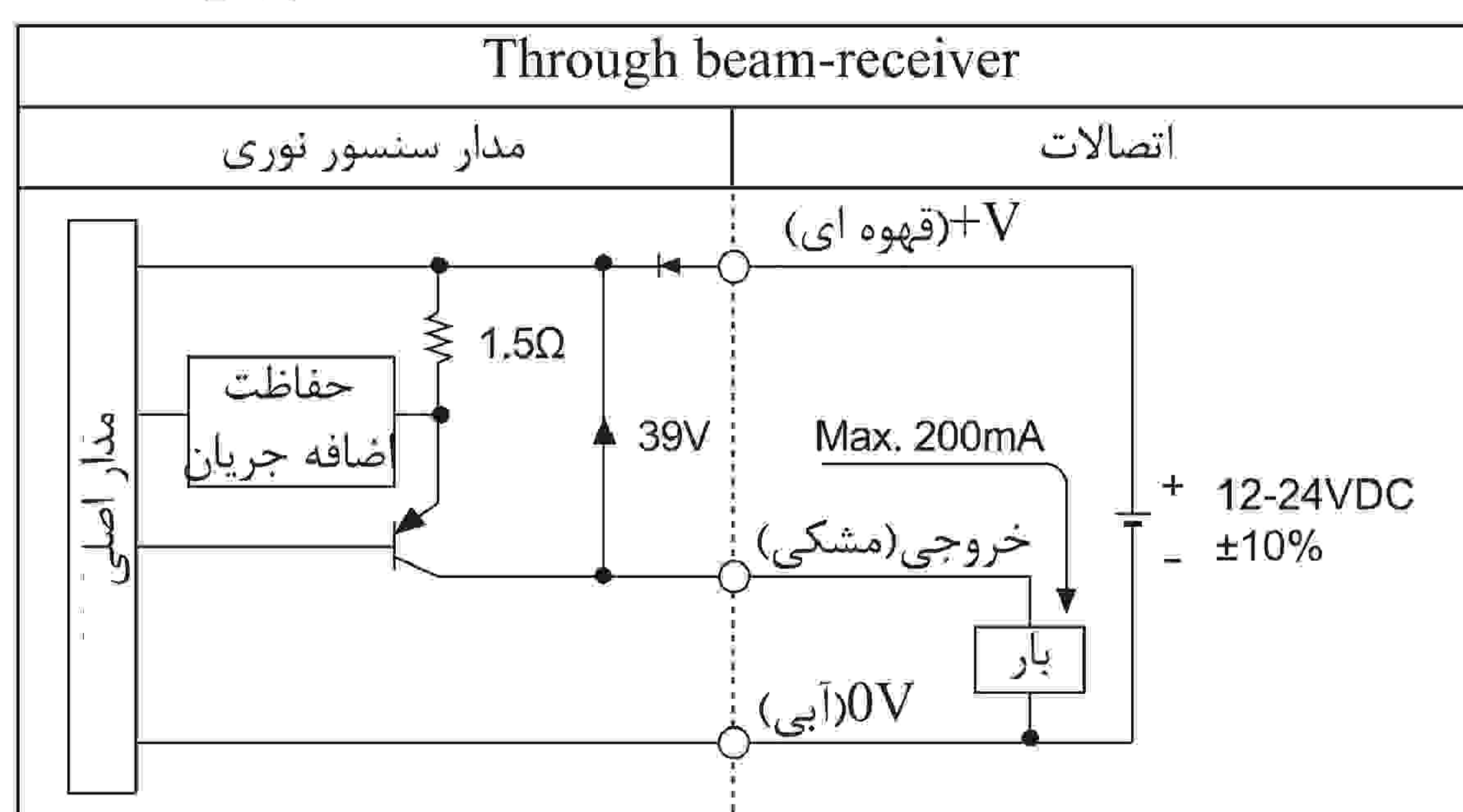
* کابل کانکتور (فروش جداگانه)
 * به منظور کابل کانکتور به بخش G-6 مراجعه کنید.

دیاگرام سیم بندی خروجی کنترلی

• خروجی NPN



• خروجی PNP



* پیش از استفاده از این واحد، حالت روشن وصل/تاریک وصل را به وسیله کابل فرمان انتخاب کنید. (روشن وصل: 0V (آبی) را به کابل فرمان وصل کنید/ تاریک وصل: +V را به کابل فرمان وصل کنید). * کابل فرمان فقط برای انواع بازتابشی Diffuse reflective/Narrow beam reflective/Retroreflective قابل استفاده است.

(A) سنسورهای نوری

(B) سنسورهای فیبر نوری

(C) سنسورهای محیط/ادرب

(D) سنسورهای مجاورتی

(E) سنسورهای فشار

(F) انکودرهای چرخشی

(G) کانکتورها/ سوکت ها

(H) کنترلرهای دما

(I) SSR/ کنترل کننده های

(J) شمارنده ها

(K) تایمر ها

(L) پینل های اندازه گیری

(M) اندازه گیری های دور/سرعت/پالس

(N) نمایشگرها

(O) کنترل کننده حسگر

(P) منابع تغذیه سویچینگ

(Q) موتورهای پله ای/ درایور کنترلر

(R) پینل های منطقی/ گرافیکی

(S) تجهیزات شبکه فیلد

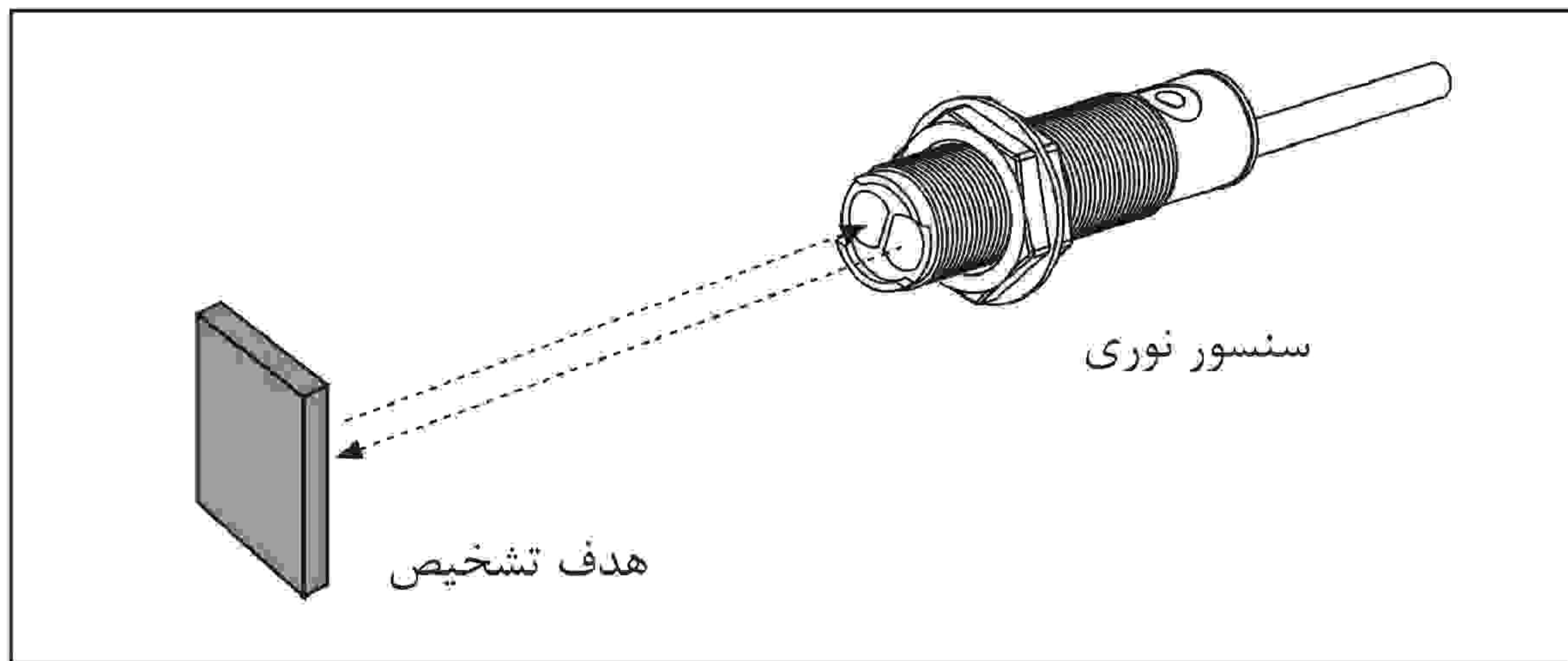
(T) نرم افزار

■ نصب و تنظیم حساسیت

سنسور را در مکان دلخواه نصب نموده و اتصالات را چک نمایید. تغذیه سنسور را وصل نمائید و محور اپتیکال را تنظیم کرده و برای حساسیت مطابق زیر عمل نمائید:

© Diffuse reflective/Narrow beam reflective

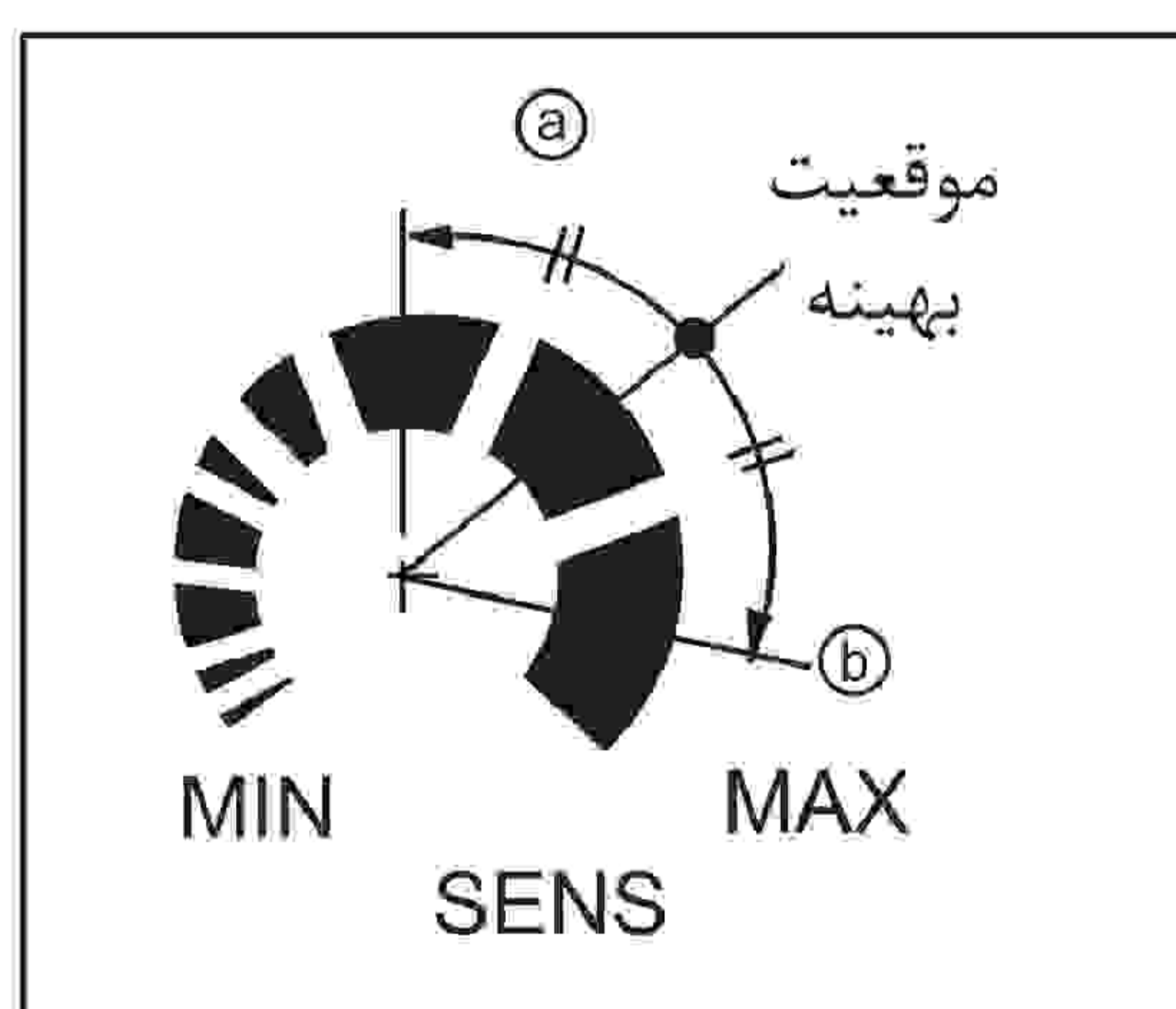
۱- حساسیت بسته به هدف تشخیص یا محل نصب باید تنظیم شود.



۲- هدف را در جایی تنظیم کنید که به وسیله پرتو قابل آشکارسازی باشد، سپس واریابل حساسیت را تا موقعیت a بچرخانید تا جایی که نشانگر کاربری از مینیمم موقعیت واریابل روشن شود.

۳- هدف را از محدوده تشخیص خارج کرده، سپس واریابل حساسیت را تا موقعیت b بچرخانید تا جایی که نشانگر روشن شود. اگر نشانگر روشن نشد، موقعیت ماکزیمم نقطه b خواهد بود.

۴- واریابل حساسیت را بین دو نقطه a و b قرار دهید.
* فاصله تشخیص در چارت ویژگی ها برای کاغذ سفید غیر گلاسه ۱۰۰*۱۰۰ میلیمتر یا ۵۰*۵۰ میلیمتر مشخص شده است. مطمئن باشید که این فاصله با توجه به اندازه، سطح و براق بودن هدف متفاوت خواهد بود.



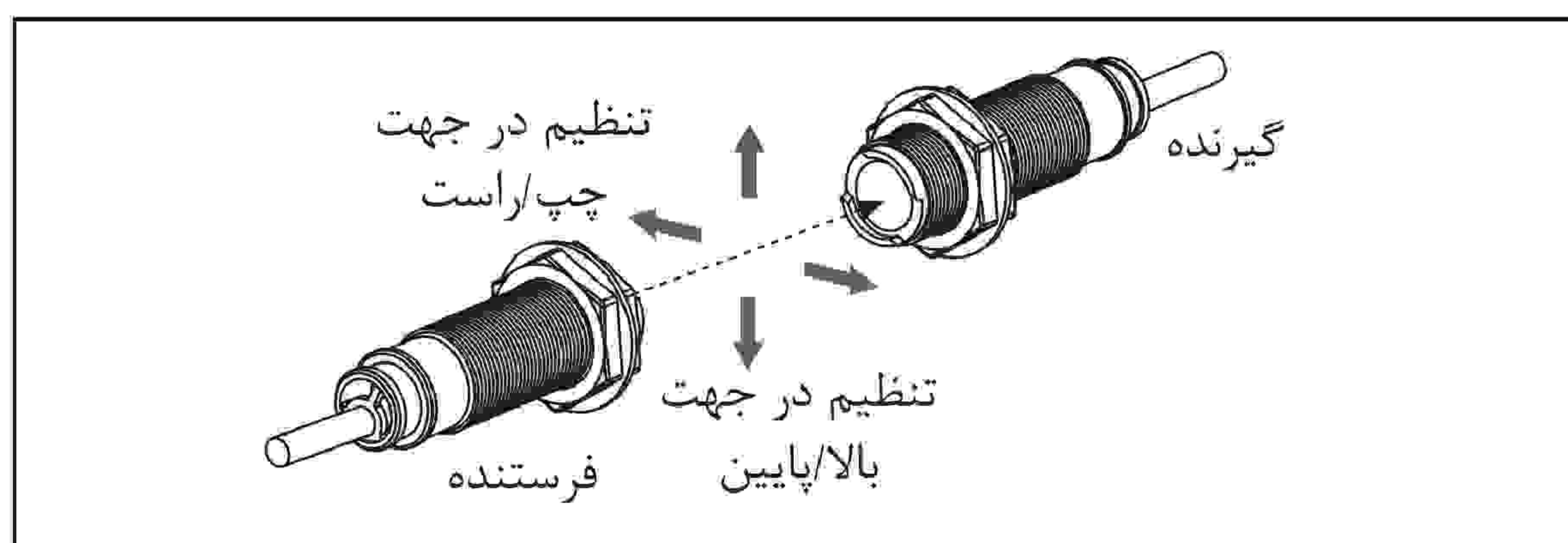
© Through beam

۱- تغذیه سنسور نوری را وصل کرده، سپس فرستنده و گیرنده را روبروی هم تنظیم کنید.

۲- گیرنده را در مرکز موقعیت در میانه رنج کاربری آشکارساز به وسیله جابجایی گیرنده یا فرستنده در جهت راست/چپ یا بالا/پایین تنظیم کنید.

۳- پس از انجام تنظیمات، پایداری عملکرد را به وسیله قرار دادن یک شی در مسیر محور اپتیکال چک کنید.

* اگر هدف تشخیص دارای بدنه نیمه شفاف بود و یا قطر آن کمتر از ۱۵ میلیمتر بود، ممکن است توسط سنسور دیده نشود چون نور به داخل شی نفوذ می کند.



© Retroreflective

۱- بعد از تنظیم سنسور نوری و رفلکتور (MS-2) یا نوار بازتابشی به صورت روبه رو، تغذیه سنسور نوری را تامین کنید.

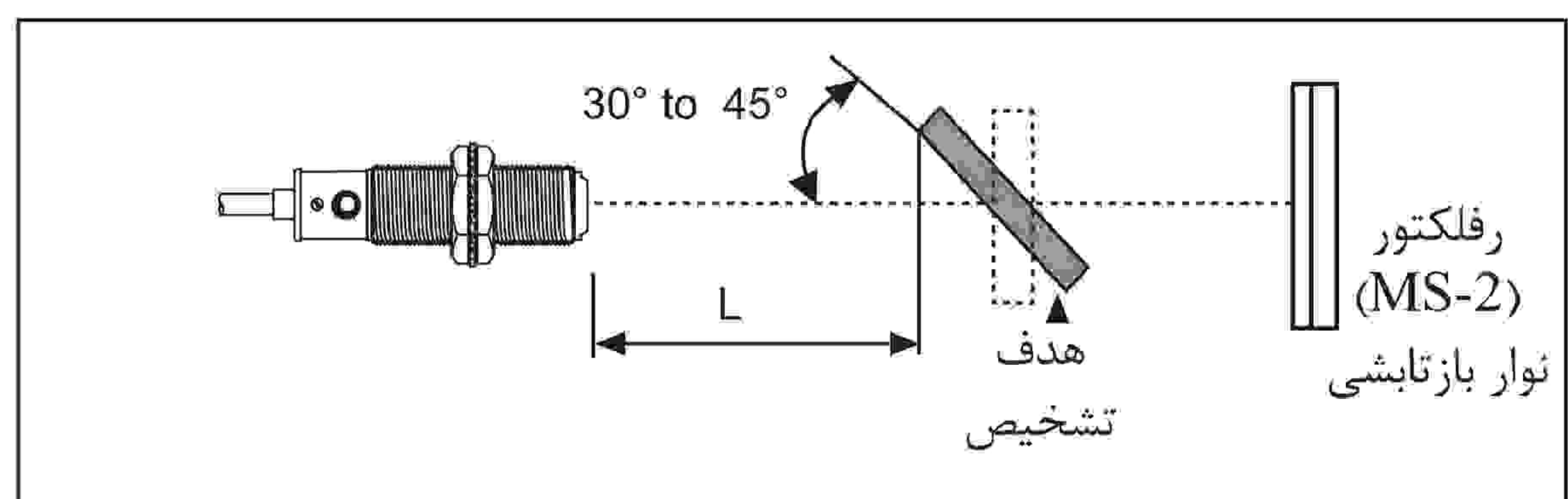
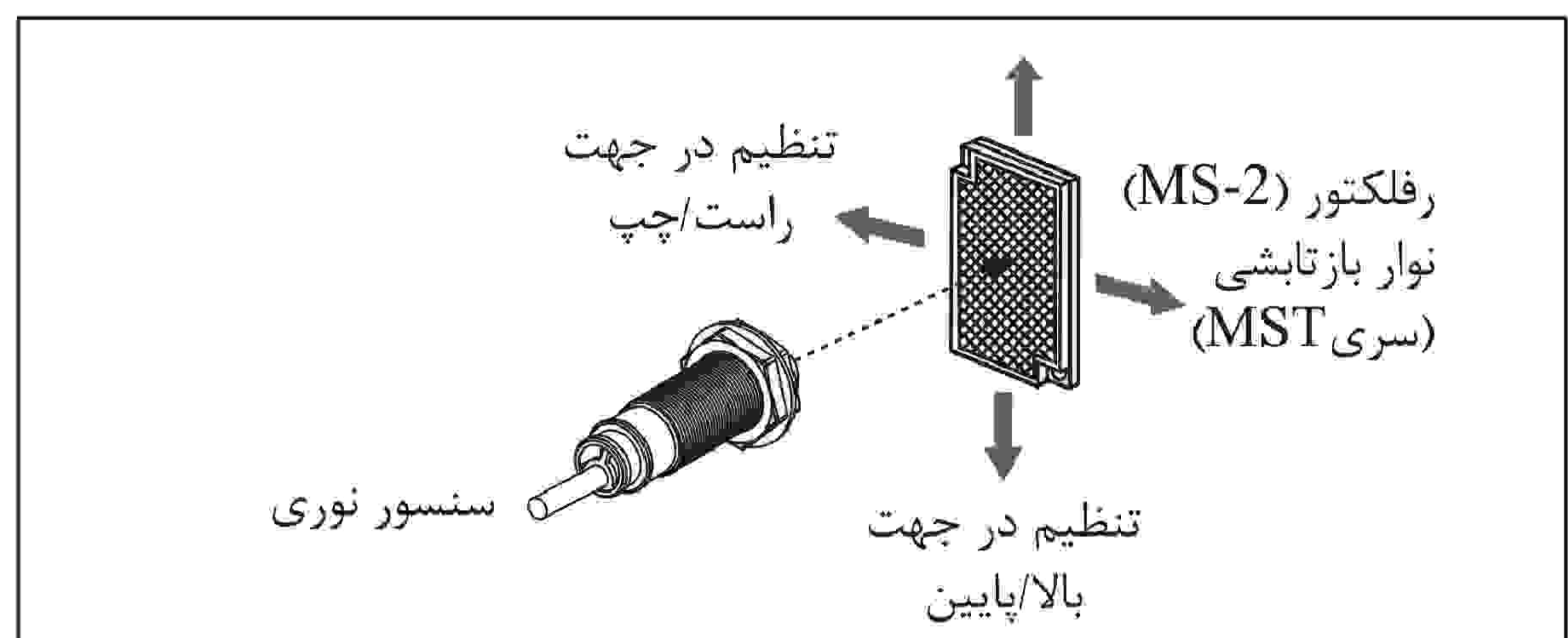
۲- سنسور نوری را در موقعیتی تنظیم کنید که نشانگر روشن شود. این با جابجایی رفلکتور یا سنسور در جهت راست و چپ یا بالا و پایین میسر می شود.

۳- بعد از چک کردن عملکرد واحد در آشکارسازی هدف، هر دو قسمت را محکم ثابت کنید.

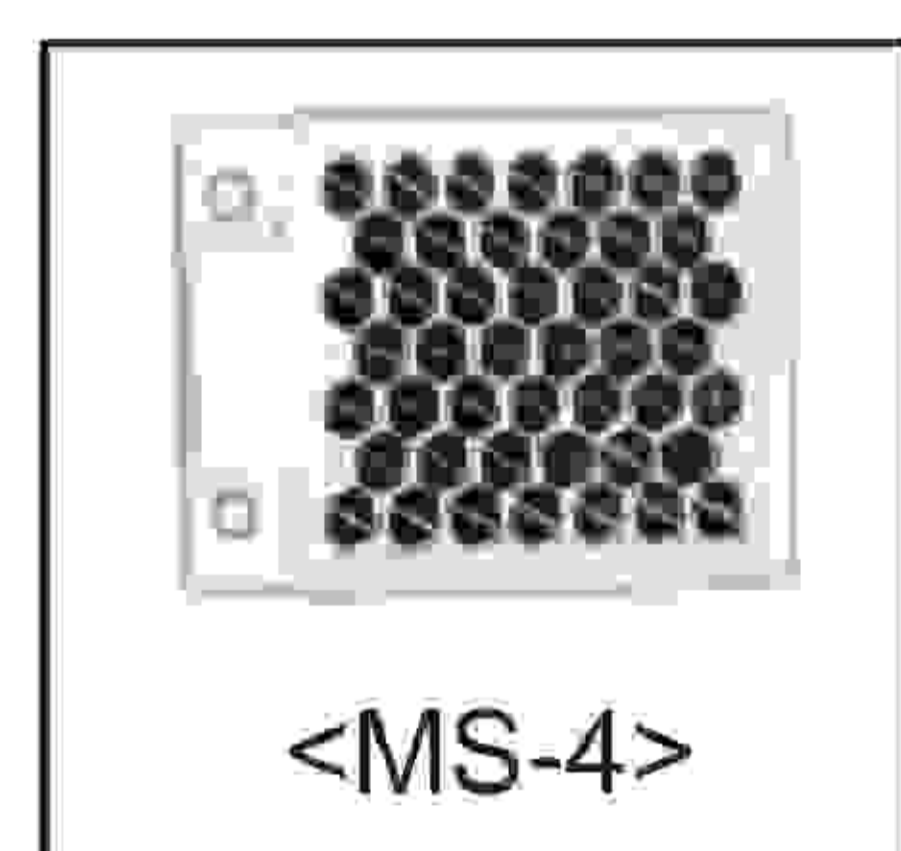
* در صورتی که از بیش از ۲ سنسور نوری به صورت موازی استفاده می کنید، فضای بین آنها باید بیشتر از ۳۰ سانتی متر باشد.

* اگر ضریب بازتابش هدف تشخیص بیشتر از کاغذ سفید غیر گلاسه باشد، این ممکن است باعث ایراد در بازتاب از هدف شود خصوصاً زمانی که هدف به سنسور نوری نزدیک باشد. پس بنابراین فضای کافی بین هدف و سنسور نوری یا سطح هدف باید تحت زاویه ۳۰ تا ۴۵ درجه برخلاف جهت محور اپتیکال قرار داد. (در صورتی که هدف تشخیص با ضریب بازتابش بالا نزدیک سنسور نوری بود، فیلتر پولاریزه باید استفاده شود).

* تنظیم حساسیت: به نوع بازتابشی پراکنده مراجعه شود.



* اگر محل نصب خیلی باریک است، لطفاً از MS-4 به جای MS-2 استفاده کنید.
* لطفاً در جایی که رفلکتور نصب نشده است از نوار بازتابشی (سری MST) استفاده کنید.



■ بازتابش در نوار رفلکتور:

MST-50-10 (50×50mm)	80%
MST-100-5 (100×100mm)	120%
MST-200-2 (200×200mm)	140%

* این ضرایب بازتابش بر مبنای رفلکتور MS-2 می باشد.
* ضریب بازتابش ممکن است بسته به محیط استفاده و شرایط نصب تغییر کند.
فاصله تشخیص و حداقل اندازه هدف تشخیص با افزایش ساینز نوار افزایش می یابند.
لطفاً پیش از استفاده از نوارهای بازتابشی ضریب بازتابش را چک نمایید.
* در هنگام استفاده از نوار بازتابشی فاصله نصب باید حداقل ۲۰ میلیمتر باشد.