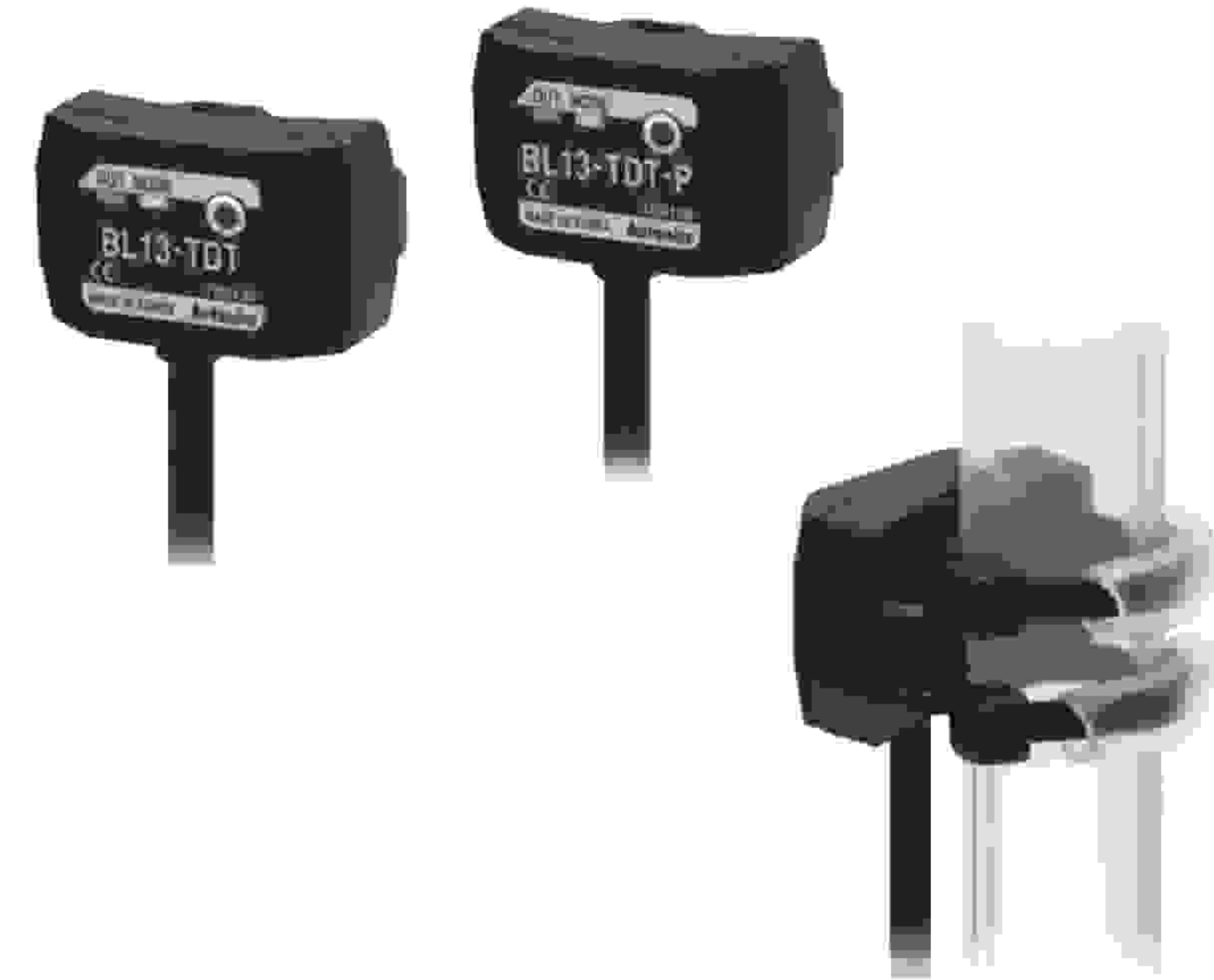


سنسور سطح مایعات به منظور نصب روی لوله (Through beam)

ویژگی ها:

- * توانایی کشف مایع در لوله های شفاف و نیمه شفاف به قطر ۶ تا ۱۳ میلیمتر با ضخامت ۱ میلیمتر
- * اندازه فشرده: عرض ۲۳* ارتفاع ۱۴* طول ۱۳ میلیمتر
- * قابلیت انتخاب مد روشن وصل/تاریک وصل با شاسی تغییر مد
- * چک کردن آسان وضعیت کاربری با نشانگر مد کاربری (LED سبز) (روشن وصل: روشن، تاریک وصل: خاموش)
- * نشانگر کاربری (LED قرمز)
- * دارای مدار داخلی حفاظت اتصال کوتاه خروجی و پلاریته معکوس
- * درجه حفاظتی IP64 استاندارد IEC



لطفا پیش از استفاده دفترچه راهنمای فارسی را به منظور ایمنی مطالعه نمایید



مدل:

مدل	قطر لوله	نوع تشخیص	منبع تغذیه	خروجی کنترلی
BL13-TDT	ø6 to 13mm	پرتوی	12-24VDC ±10%	خروجی کلکتور باز NPN
BL13-TDT-P				خروجی کلکتور باز PNP

مشخصات:

مدل	خروجی NPN	خروجی PNP	BL13-TDT	BL13-TDT-P
نوع تشخیص				
Through beam				
لوله شفاف با قطر ۶ تا ۱۳ میلیمتر با ضخامت ۱ میلیمتر (از نوع فلوروپلاستیک یا با شفافیت یکسان با آن)				
هدف تشخیص استاندارد				
مایع درون یک لوله (*۱)				
زمان پاسخ				
حداکثر ۲ میلی ثانیه				
منبع تغذیه				
12-24VDC ±10%				
جریان مصرفی				
حداکثر ۳۰ میلی آمپر				
منبع نور				
LED مادون قرمز (۹۵۰ نانومتر)				
حالت کارکرد				
قابلیت انتخاب حالت روشن وصل/تاریک وصل به وسیله شاسی تغییر حالت کارکرد				
خروجی کنترلی				
خروجی کلکتور باز PNP/NPN				
* ولتاژ بار: حداکثر ۳۰ ولت مستقیم، * جریان بار: حداکثر ۱۰۰ میلی آمپر، * ولتاژ باقی مانده: حداکثر ۱ ولت				
مدار حفاظتی				
حفاظت پلاریته معکوس، حفاظت اتصال کوتاه				
نشانگر				
نشانگر کارکرد: LED قرمز، نشانگر حالت کارکرد: LED سبز				
مقاومت عایقی				
حداقل ۲۰ مگا اهم (در تست مگر با ۵۰۰ ولت مستقیم)				
مقاومت در برابر نویز				
نویز موج مربعی با دامنه مثبت و منفی ۲۴۰ ولت به وسیله شبیه ساز نویز (عرض پالس: ۱ میکروثانیه)				
تحمل دی الکتریک				
۱۰۰۰ ولت متناوب ۵۰/۶۰ هرتز برای ۱ دقیقه (بین تمام ترمینال ها و بدنه)				
لرزش				
۱.۵ میلی متر دامنه یا ۳۰۰ متر بر مجذور ثانیه در فرکانس ۱۰ تا ۵۵ هرتز برای مدت ۱ دقیقه. در هر یک از جهات محور XYZ برای مدت ۲ ساعت				
شوک				
۵۰۰ متر بر مجذور ثانیه (تقریباً 50G) در هر یک از جهات محورهای XYZ تا ۳ دفعه				
محیط	روشنایی محل	لامپ رشته ای/نور خورشید: حداکثر ۳۰۰۰ لوکس برای هر کدام (روشنایی گیرنده)		
	دمای محل	۱۰ تا ۵۵ درجه سانتی گراد، انبار: ۲۵- تا ۶۵ درجه سانتی گراد		
	رطوبت محل	رطوبت ۳۵ تا ۸۵ درصد، انبار: ۳۵ تا ۸۵ درصد		
درجه حفاظتی				
IP64				
مواد سازنده				
بدنه: پلاستیک				
کابل				
قطر ۲.۵ میلی متر، ۳ سیمه، طول: ۱ متر (AWG28)، قطر رشته: ۰.۰۸ میلیمتر، تعداد رشته ها: ۱۹، قطر عایق خارجی: ۰.۹ میلیمتر)				
متعلقات				
جلد نواری 2EA، تیوب ضد لغزش 2EA				
تائیدیه				
CE				
وزن دستگاه				
تقریباً ۳۰ گرم				

(*۱) این ممکن است مایع با شفافیت کم، ویسکوزیته بالا و یا مواد شناور در آن تشخیص ندهد.
* دما و رطوبت ذکر شده در قسمت محیط نشان دهنده یک محیط عاری از یخ زدگی و چگالش می باشد.

(A) سنسورهای نوری

(B) سنسورهای فیبر نوری

(C) سنسورهای محیط/درب

(D) سنسورهای مجاورتی

(E) سنسورهای فشار

(F) انکودرهای چرخشی

(G) کانکتورها/ سوکت ها

(H) کنترلرهای دما

(I) /SSR کنترل کننده توان

(J) شماره ها

(K) تایمرها

(L) پنل های اندازه گیری

(M) اندازه گیرهای دور/سرعت/ پالس

(N) نمایشگرها

(O) کنترل کننده حسگر

(P) منابع تغذیه سوئیچینگ

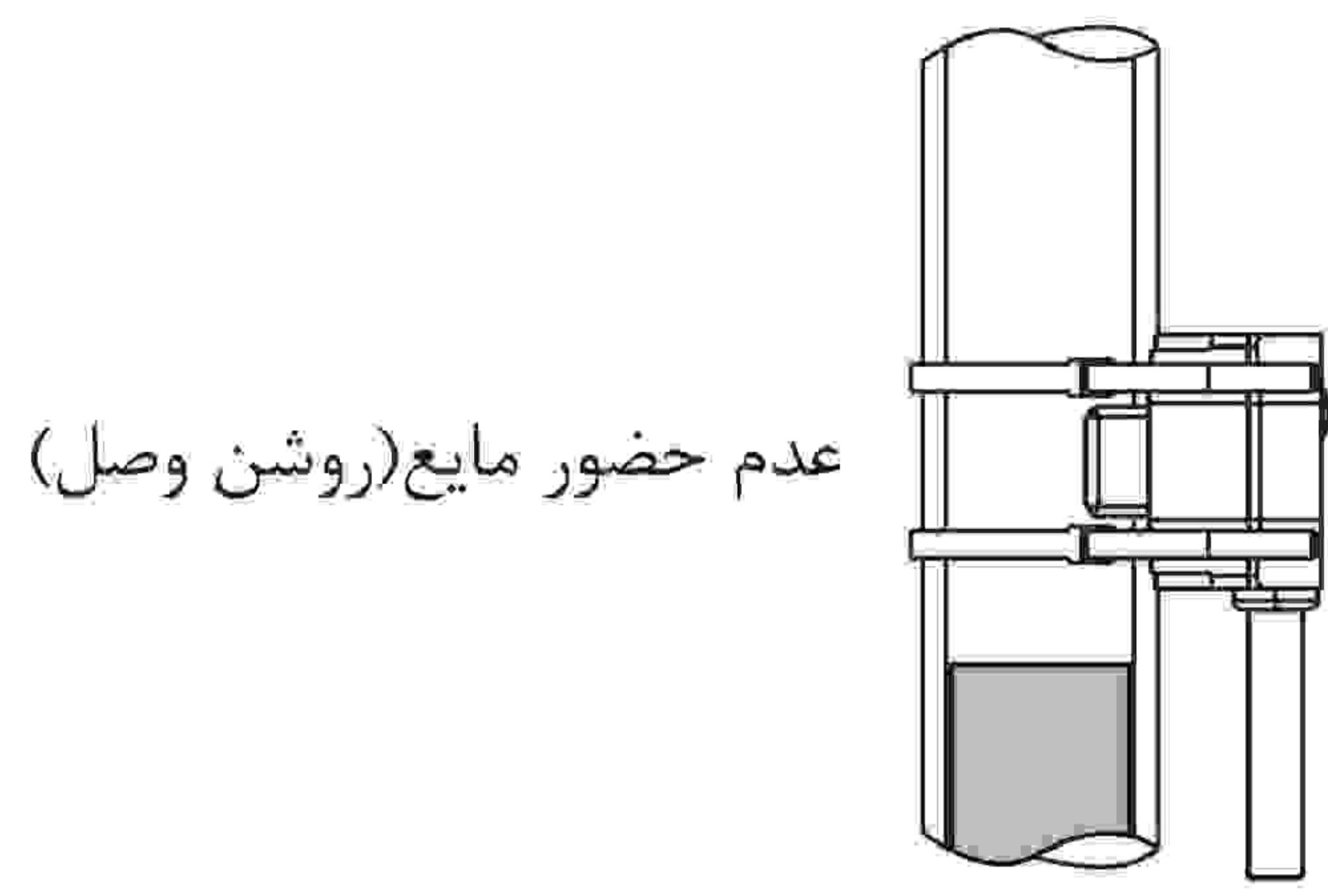
(Q) موتورهای پله ای درایور کنترل کننده

(R) پنل های منطقی/ گرافیکی

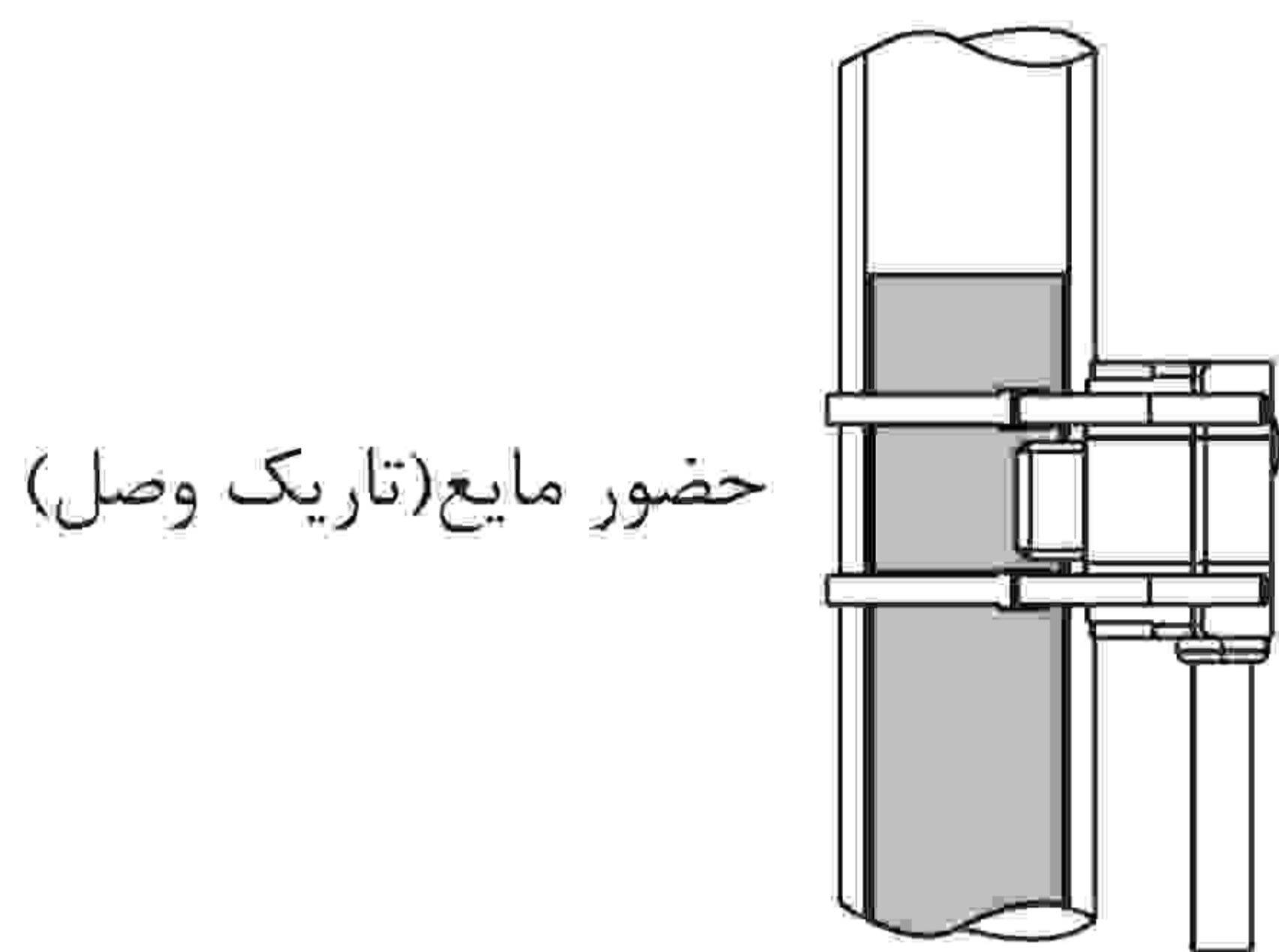
(S) تجهیزات شبکه فیلد

(T) نرم افزارها

حالت (مد) کاربری:

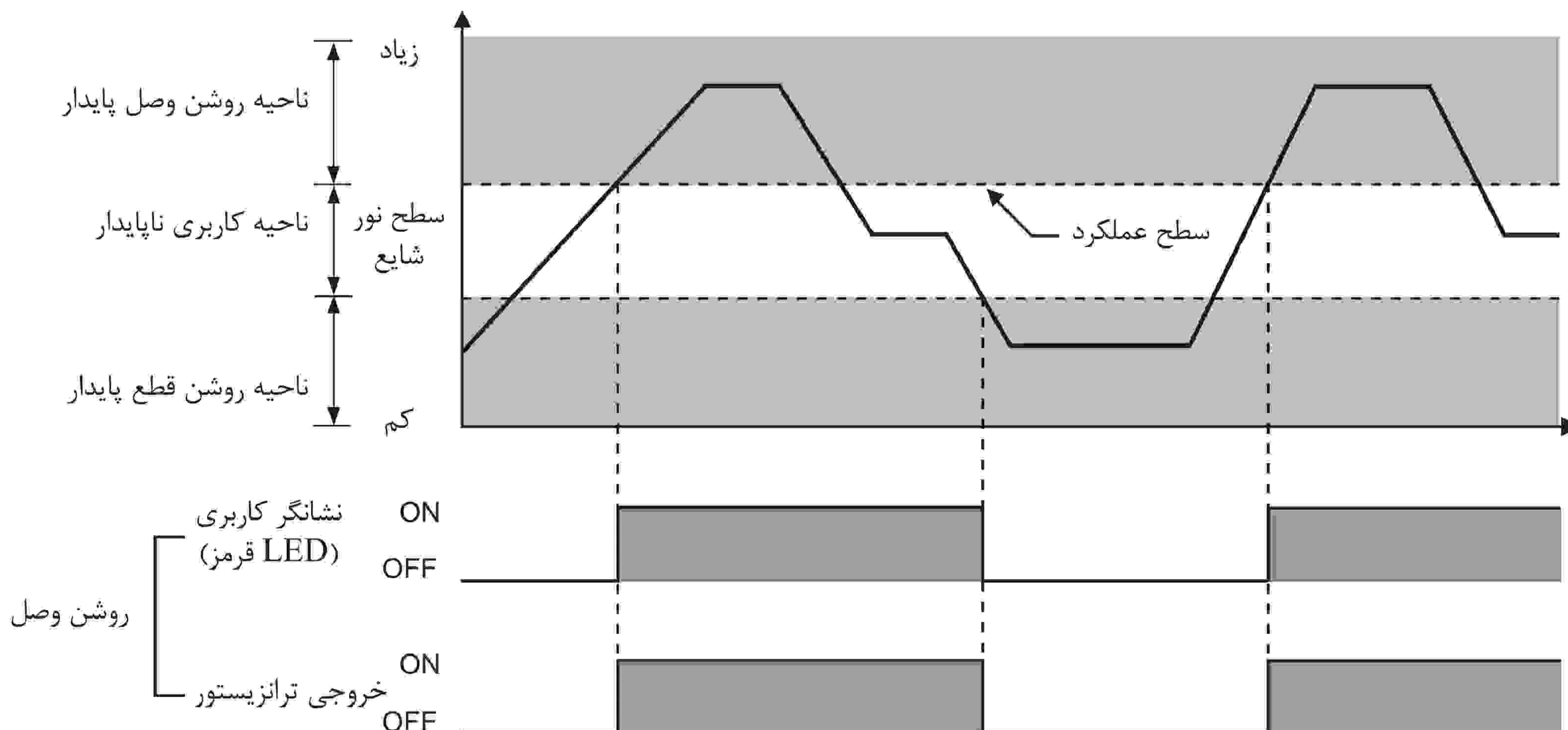


حالت کاربری	روشن وصل
عملکرد گیرنده	نور دریافت شده نور منقطع
نشانگر کاربری (LED قرمز)	ON OFF
خروجی ترانزیستور	ON OFF



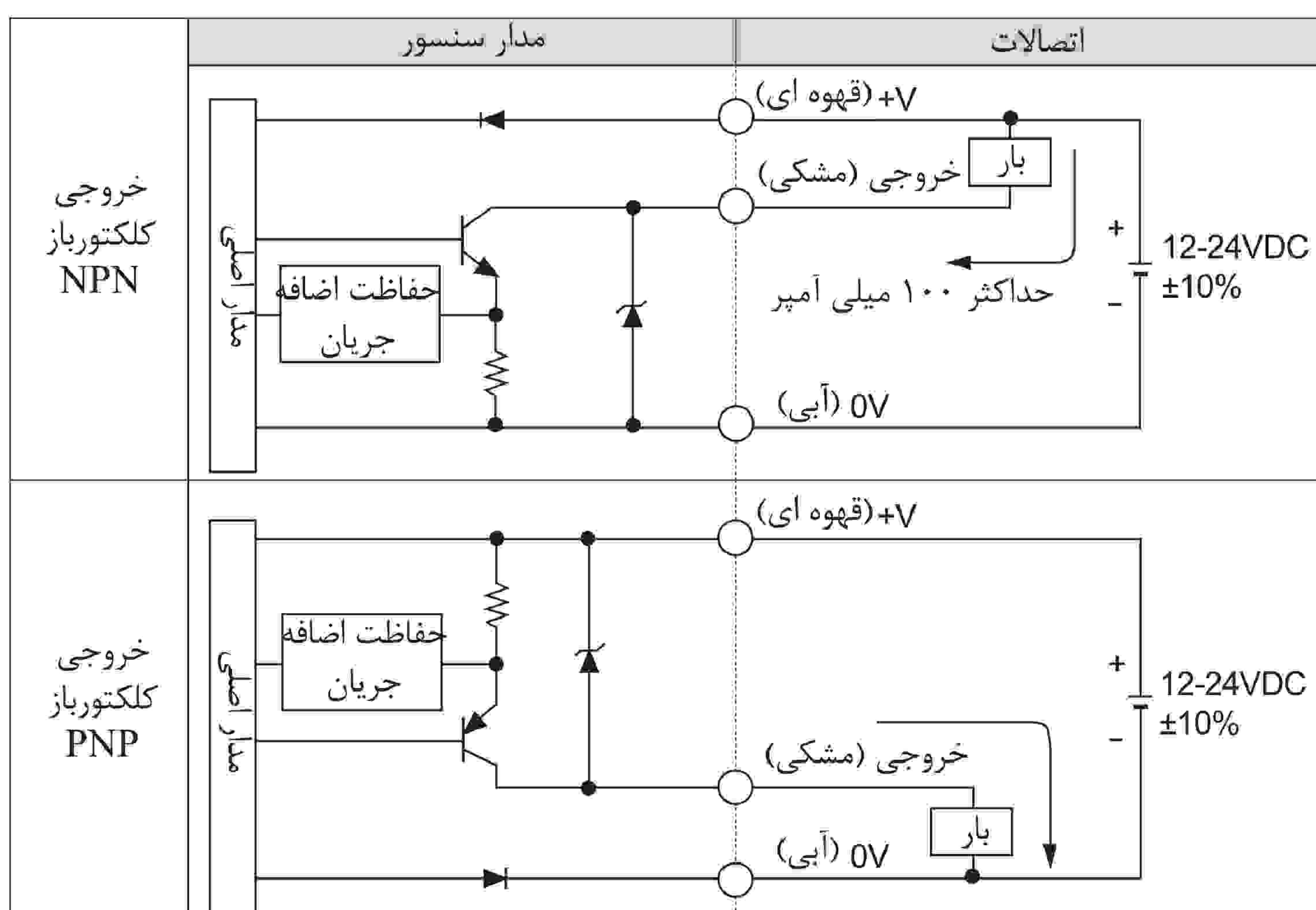
حالت کاربری	تاریک وصل
عملکرد گیرنده	نور دریافت شده نور منقطع
نشانگر کاربری (LED قرمز)	ON OFF
خروجی ترانزیستور	ON OFF

دیاگرام زمان بندی عملکرد:

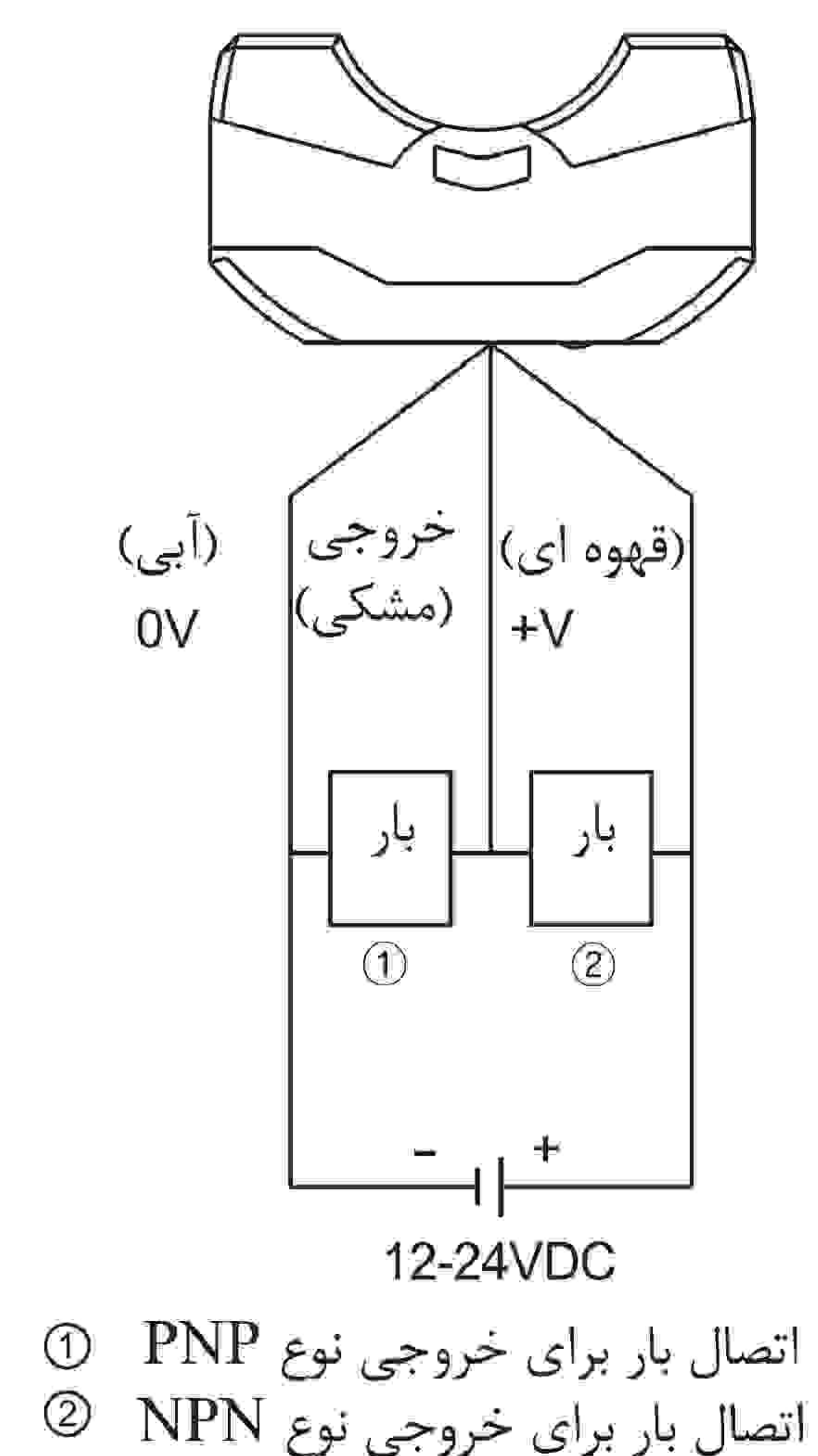


* شکل موج های نشانگر کاربری و خروجی ترانزیستور برای حالت کاربری روشن وصل هستند. این شکل موج ها بر عکس حالت کاربری تاریک وصل هستند.

دیاگرام مدار خروجی کنترلی:

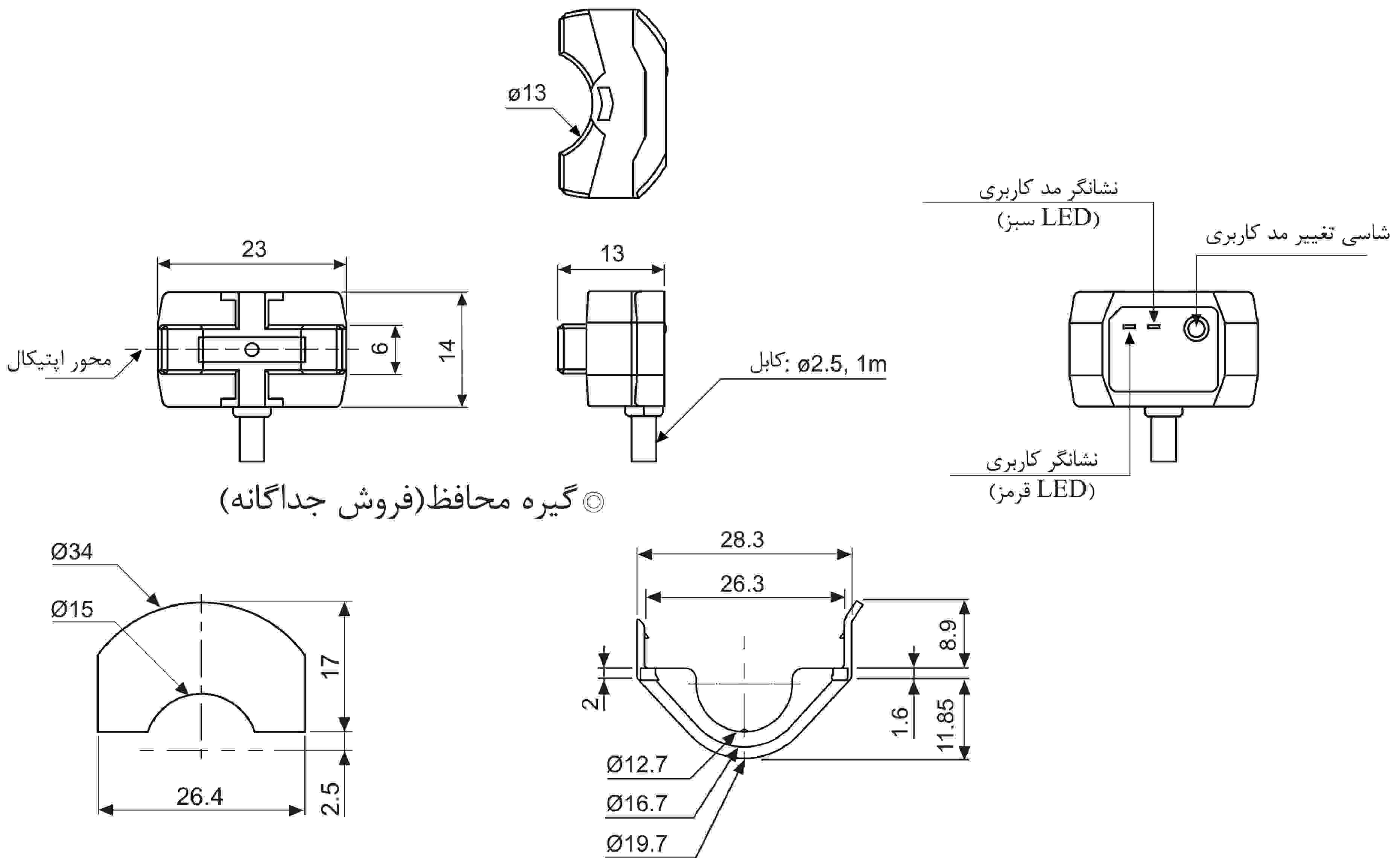


اتصالات:



(واحد: میلیمتر)

ابعاد:



گیره محافظ (فروش جداگانه)

* برای استفاده از گیره محافظ فقط لوله های با قطر ۱۲.۷ میلیمتر (۱/۲ اینچ) در دسترس هستند.

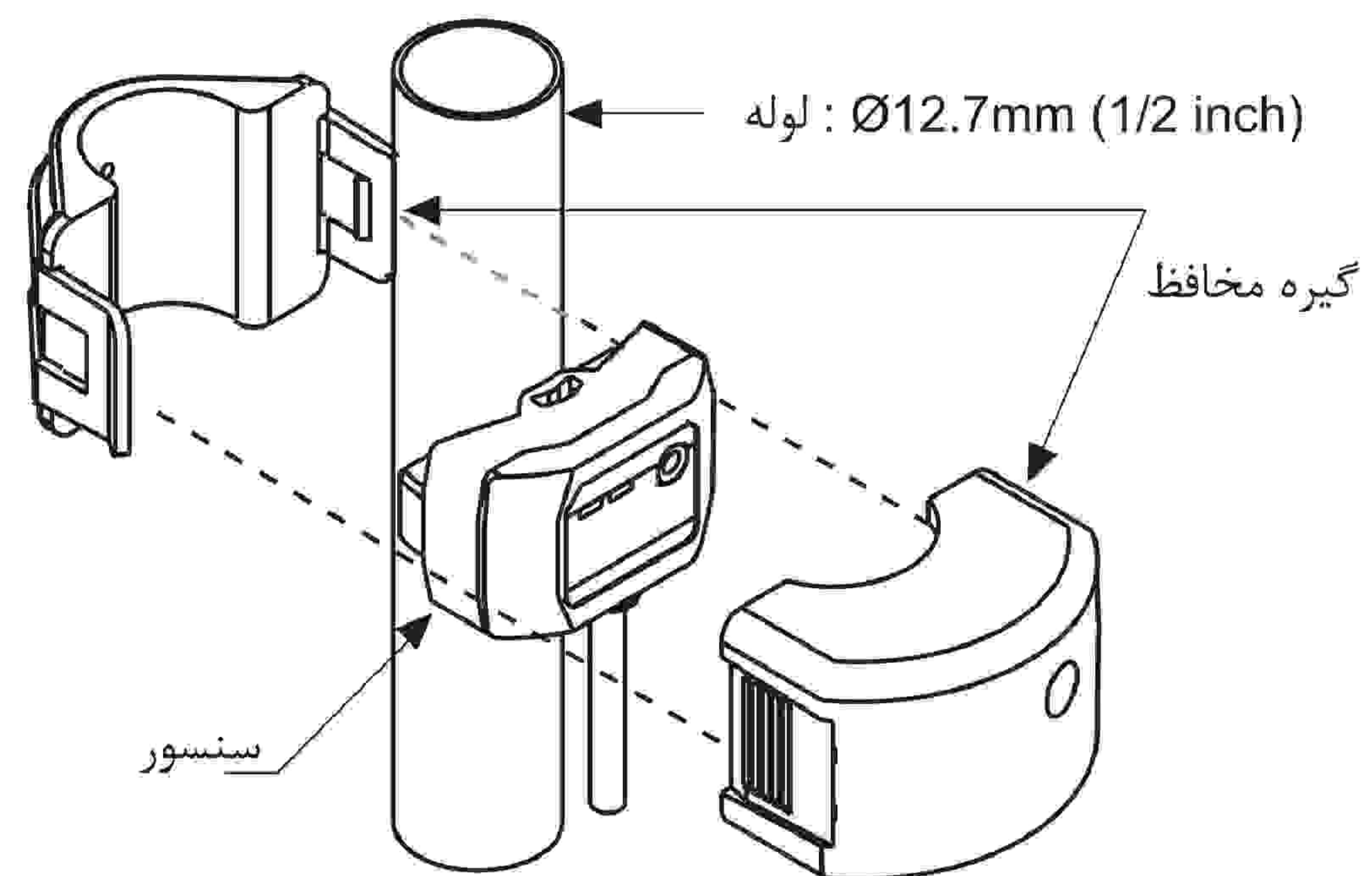
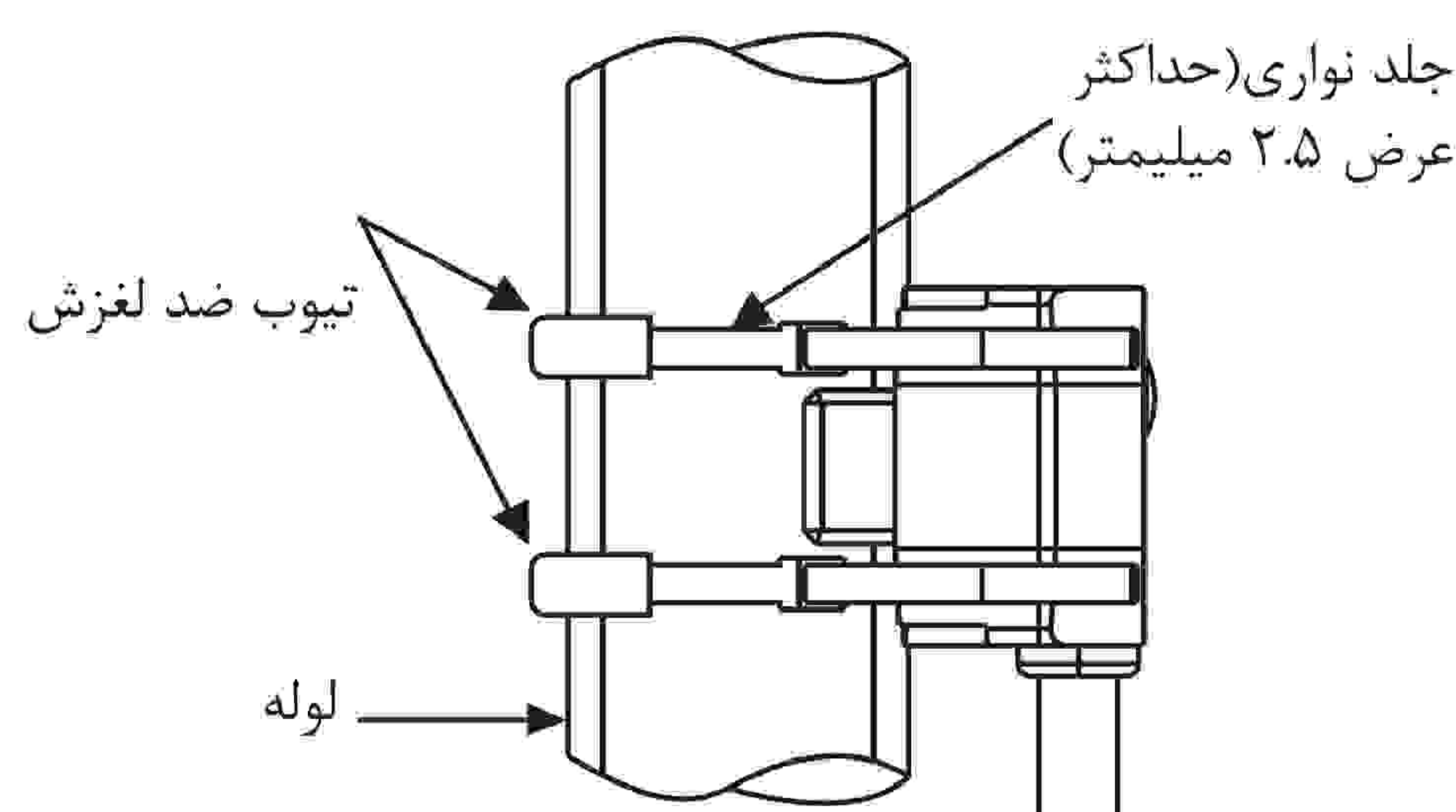
نصب:

در صورت نصب این دستگاه روی لوله مات، کشف دقیق و صحیح غیرممکن است. این دستگاه را روی لوله های مشخص شده نصب کنید. از جلد نواری برای لوله های از قطر ۶ تا ۱۳ میلیمتر و برای گیره محافظ از لوله های ۱۲.۷ میلیمتر (۱/۲ اینچ) استفاده کنید.

گیره محافظ (فروش جداگانه)

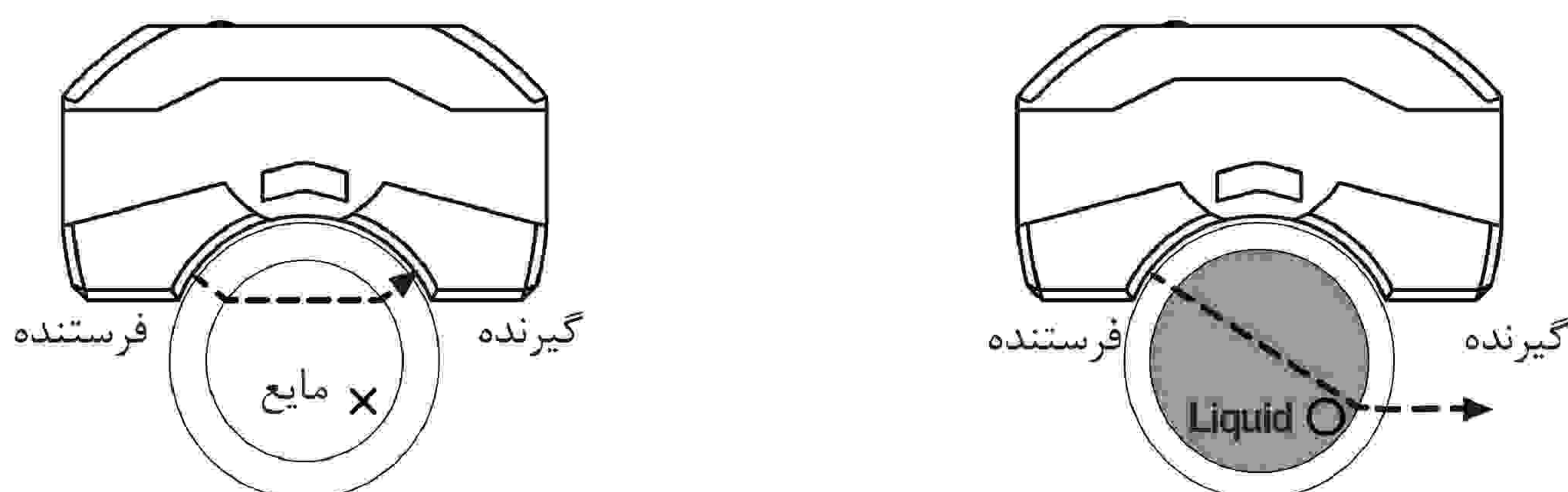
یک نقطه از لوله را انتخاب کرده و سنسور و گیره محافظ را روی آن نصب کنید.

* در صورت نصب این دستگاه روی لوله مات، کشف دقیق و صحیح غیرممکن است. این دستگاه را روی لوله های مشخص شده نصب کنید.
* لوله و سنسور را به وسیله جلد نواری و تیوب ضد لغزش، مطابق شکل محکم به لوله ببندید و قسمت های اضافه جلد نواری را با قیچی یا چاقو ببرید.
* هنگام بستن جلد نواری مراقب باشید جایی از لوله را رد نکنید.



اصول کارکرد

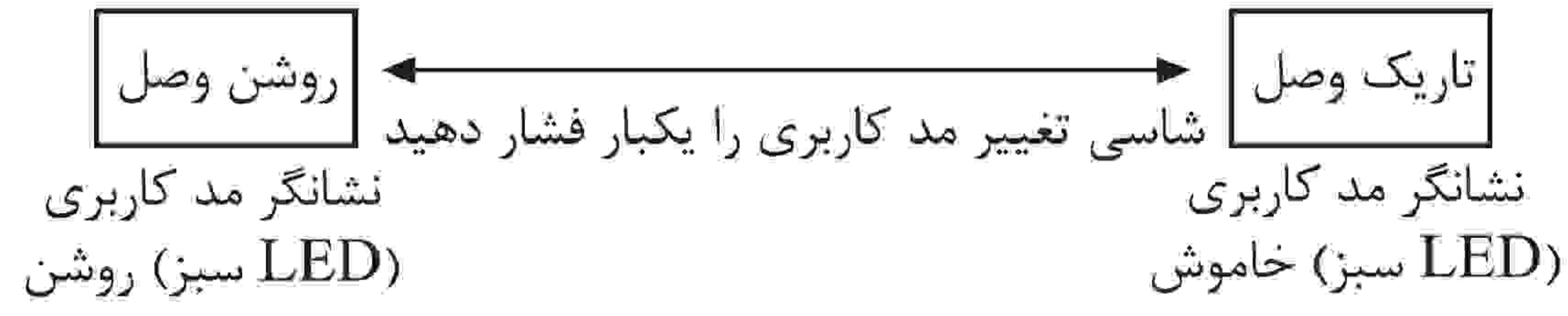
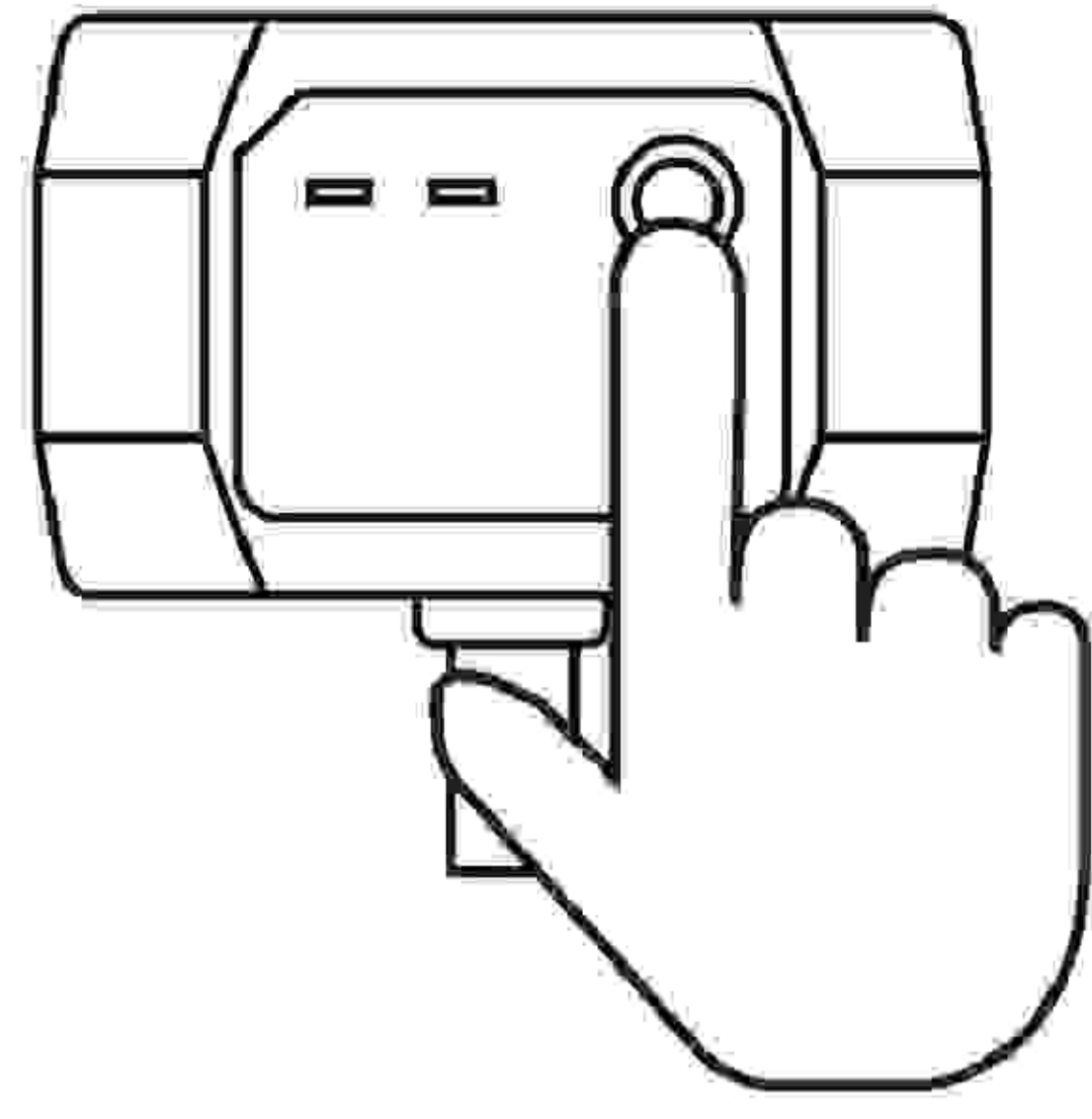
هر جا که مایع درون یک لوله وجود داشته یا نداشته باشد، بر اساس شاخص انکساری نور آن را کشف می کند.



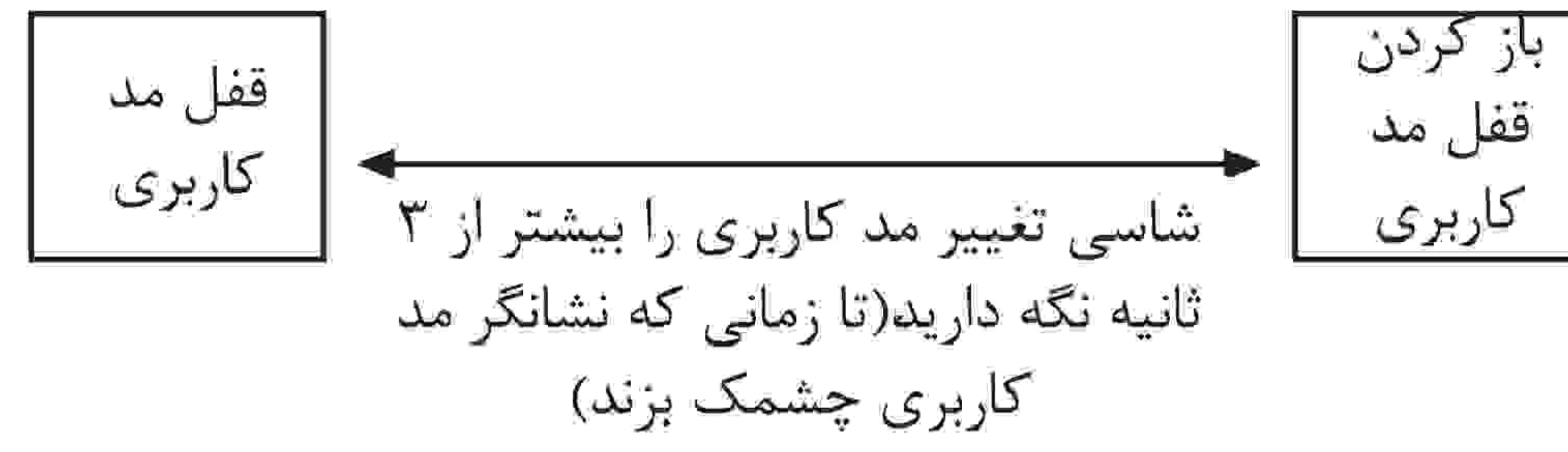
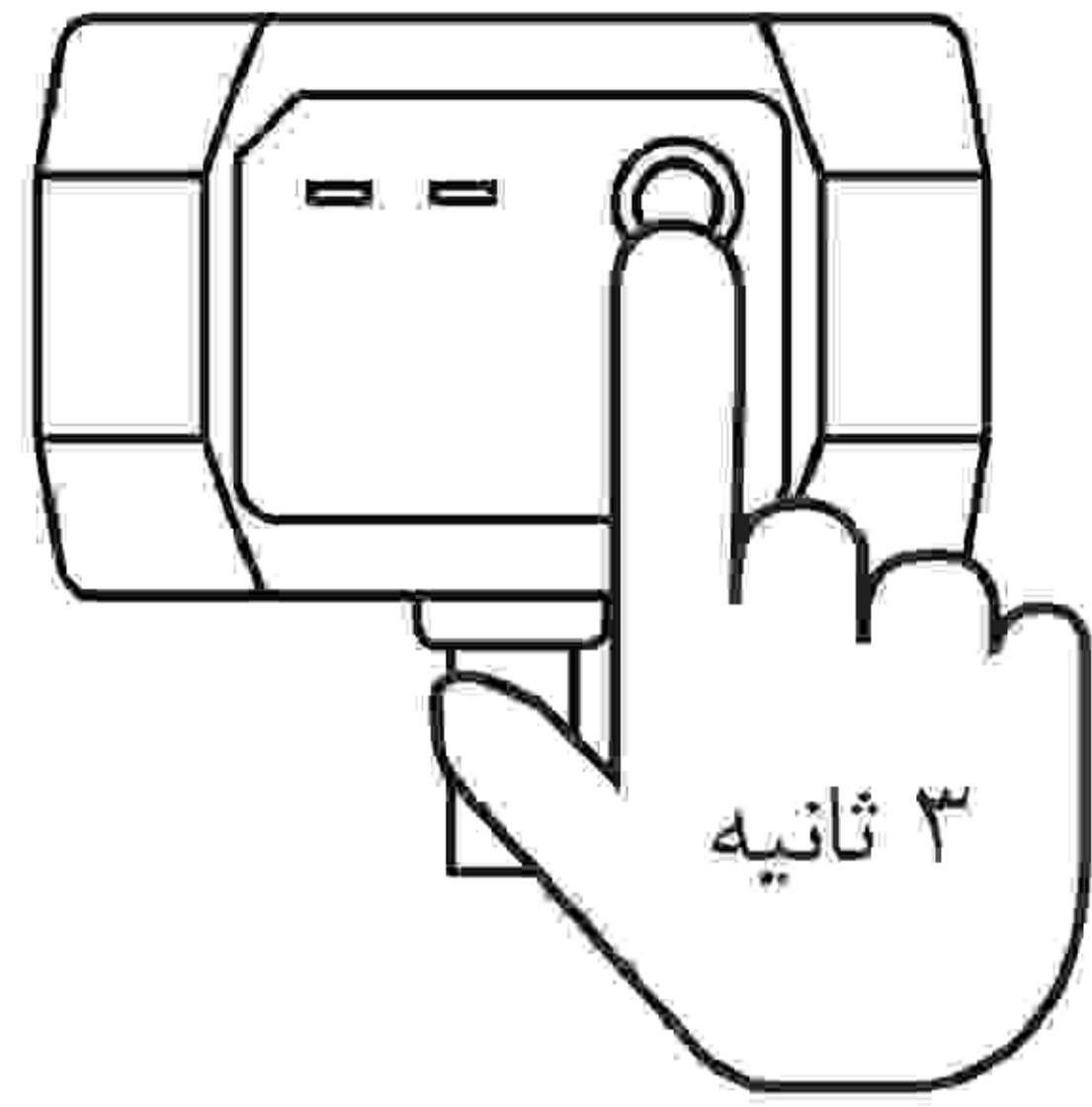
(A)	سنسورهای نوری
(B)	سنسورهای فیبر نوری
(C)	سنسورهای محیط / درب
(D)	سنسورهای مجاورتی
(E)	سنسورهای فشار
(F)	انکودرهای چرخشی
(G)	کانکتورها / سوکت ها
(H)	کنترلرهای دما
(I)	SSR / کنترل کننده توان
(J)	شمارنده ها
(K)	تایمرها
(L)	پنل های اندازه گیری
(M)	اندازه گیرهای دور/سرعت / پالس
(N)	نمایشگرها
(O)	کنترل کننده حسگر
(P)	منابع تغذیه سوئیچینگ
(Q)	موتورهای پله ای / درایور کنترل کننده
(R)	پنل های منطقی / گرافیکی
(S)	تجهیزات شبکه فیلد
(T)	نرم افزارها

فانکشن ها:

* تغییر دادن مد کاربری



* تنظیم قفل مد کاربری



* اگر شما شاسی تغییر مد کاربری را در وضعیت قفل کاربری کمتر از ۳ ثانیه فشار دهید، نشانگر مد کاربری (LED سبز) ۳ بار چشمک می زند.