

تایمر مالتی فانکشن با ولتاژ تغذیه یونیورسال، به ابعاد عرض ۴۸ * ارتفاع ۴۸ میلیمتر

ویژگی ها:

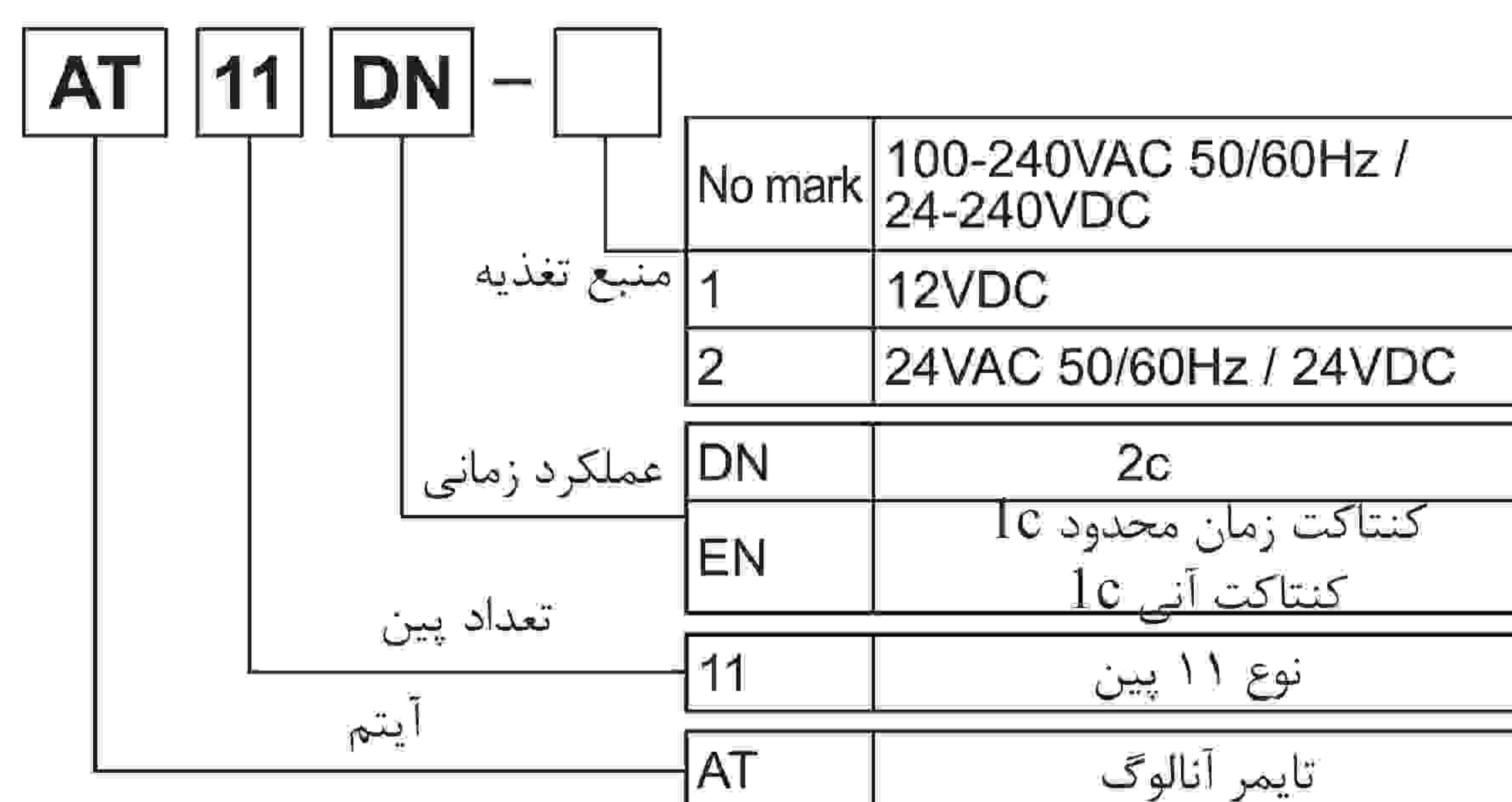
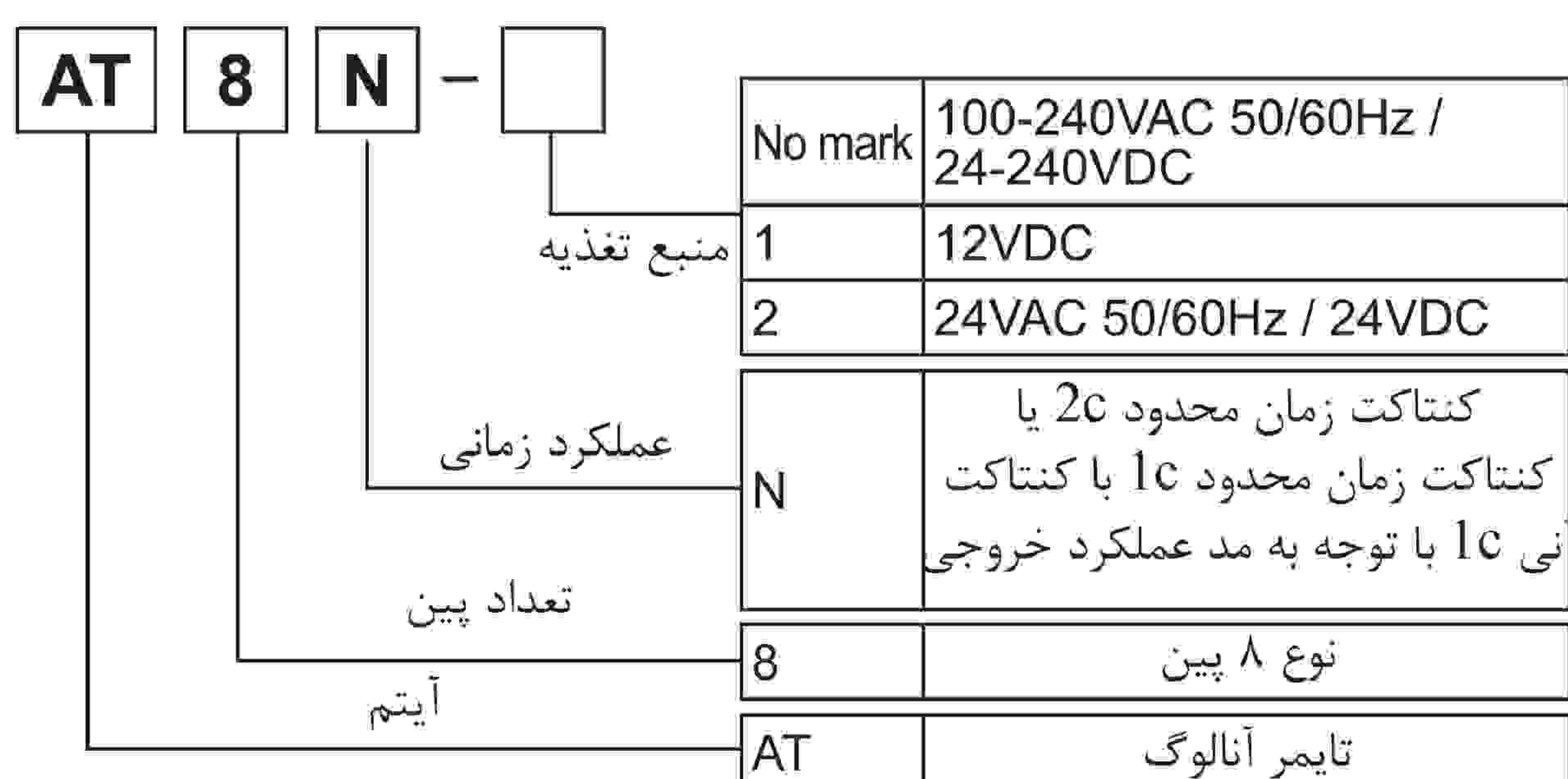
- * دستیابی به رنج گسترده منبع تغذیه
100-240VAC 50/60Hz , 24-240VDC
24VAC 50/60Hz / 24VDC , 12VDC
- * عملکرد متنوع خروجی (۶ مد عملکرد)
- * رنج زمانی چندگانه (۱۶ نوع رنج زمانی)
- * رنج گسترده زمان تنظیمی (۰.۰۵ ثانیه تا ۱۰۰ ساعت)
- * تنظیم آسان زمان، رنج زمان و مد عملکرد خروجی
- * چک کردن آسان وضعیت خروجی با استفاده از نشانگر LED



لطفا پیش از استفاده دفترچه راهنمای فارسی را به منظور ایمنی مطالعه نمایید.



اطلاعات سفارش:



* سوکت های (PG-08, PS-08N) فروش جداگانه اند.

مشخصات:

مدل	AT8N-□	AT11EN-□	AT11DN-□
فانکشن	تایمر مالتی فانکشن		
رنج تنظیم زمان کنترل	۰.۰۵ ثانیه تا ۱۰۰ ساعت		
منبع تغذیه	• 100-240VAC 50/60Hz, 24-240VDC universal • 24VAC 50/60Hz, 24VDC universal • 12VDC		
رنج ولتاژ مجاز	۹۰ تا ۱۱۰ درصد ولتاژ نامی		
توان مصرفی	• Max. 4.3VA (100-240VAC), Max. 2W (24-240VDC) • Max. 4.5VA (24VAC), Max. 2W (24VDC) • Max. 1.5W (12VDC)	• Max. 3.5VA (100-240VAC), Max. 1.5W (24-240VDC) • Max. 4VA (24VAC), Max. 1.5 (24VDC) • Max. 1W (12VDC)	
زمان ریست	Max. 100ms		
حداقل عرض سیگنال ورودی	START INHIBIT RESET	—	Min. 50ms
ورودی	START INHIBIT RESET	—	Max. 1kΩ : امپدانس اتصال کوتاه Max. 0.5V : ولتاژ نشستی Min. 100kΩ : امپدانس مدار باز
عملکرد زمانی	شروع با وصل تغذیه		شروع با وصل سیگنال
خروجی کنترلی	نوع کنتاکت	DPDT (2c), DPDT (1c)+ DPDT (1c) انتخاب نوع خروجی با توجه به مد عملکرد خروجی	SPDT (1c), SPDT (1c) زمان محدود
ظرفیت کنتاکت	250VAC 5A بار اهمی		
سیکل عمر رله	مکانیکی: حداقل ۱۰ میلیون بار کارکرد الکتریکی: () بار اهمی 250VAC 5A حداقل ۱۰۰ هزار بار کارکرد		
خطای تکرار	Max. ±0.2% ±10ms		
خطای تنظیم	Max. ±5% ±50ms		
خطای ولتاژ	Max. ±0.5%		
خطای دما	Max. ±2%		
مقاومت عایقی	۱۰۰ مگا اهم (تحت ولتاژ 500VDC مگر)		
تحمل دی الکتریک	2000VAC 50/60Hz به مدت ۱ دقیقه		
محیط	دمای محیط	-۱۰ تا ۵۵ درجه سانتی گراد، انبار: -۲۵ تا ۶۵ درجه سانتی گراد	
	رطوبت محیط	۳۵ تا ۸۵٪، انبار ۳۵ تا ۸۵٪ رطوبت نسبی	
تائیدیه	CE c US		
متعلقات	پراکت		
وزن	تقریباً ۹۰ گرم		

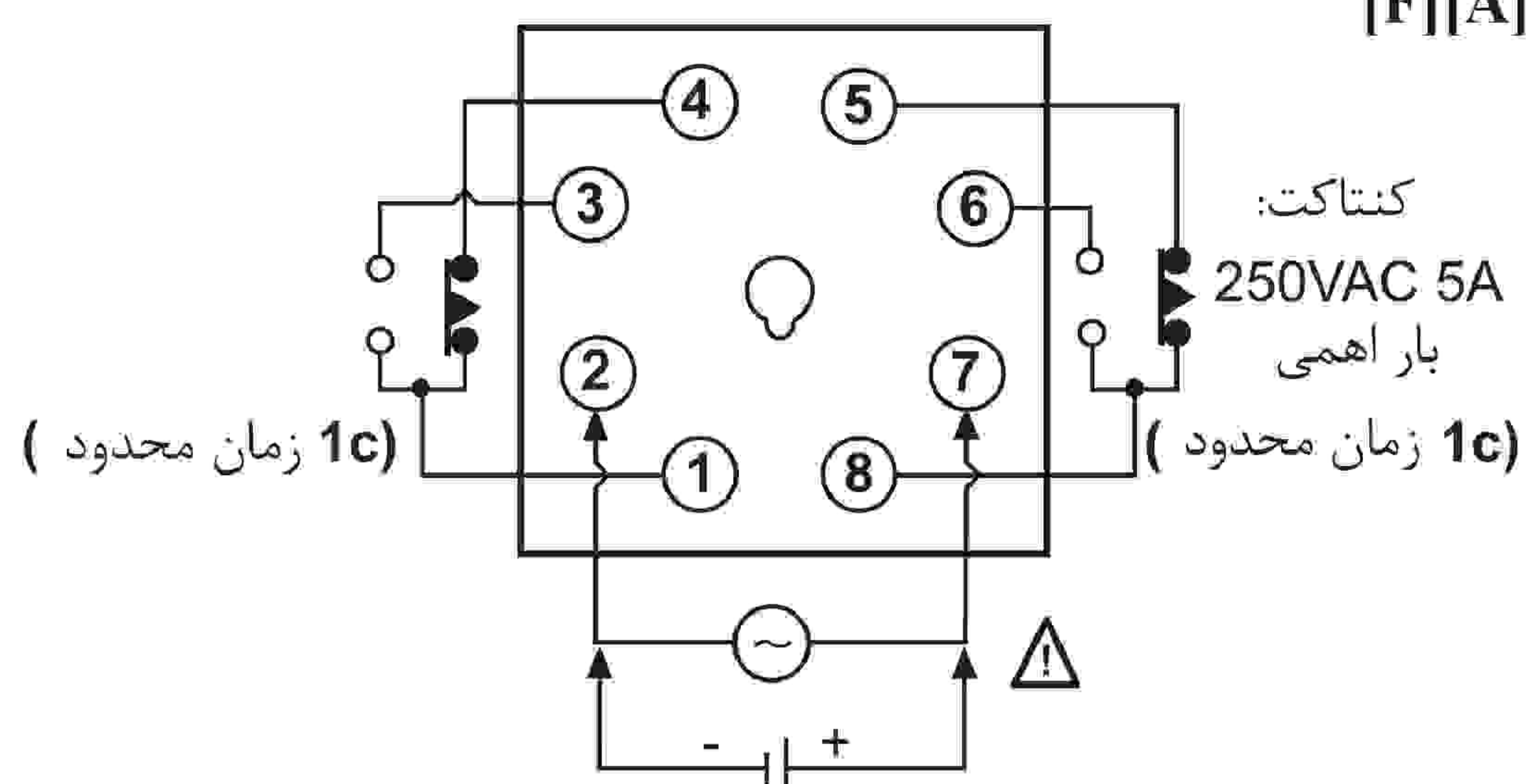
* مقاومت محیطی در شرایط عاری از یخ زدگی و چگالش اندازه گیری شده است.

اتصالات

(A)	سنسورهای نوری
(B)	سنسورهای فیبر نوری
(C)	سنسورهای محیط/ادرب
(D)	سنسورهای مجاورتی
(E)	سنسورهای فشار
(F)	انکودرهای چرخشی
(G)	کانکتورها/ سوکت ها
(H)	کنترلرهای دما
(I)	/SSR کنترل کننده های توان
(J)	شمارنده ها
(K)	تایمر ها
(L)	پنل های اندازه گیری
(M)	اندازه گیرهای دور/سرعت/پالس
(N)	نمایشگرها
(O)	کنترل کننده حسگر
(P)	منابع تغذیه سوئیچینگ
(Q)	موتورهای پله ای درایور کنترلر
(R)	پنل های منطقی / گرافیکی
(S)	تجهیزات شبکه فیلد
(T)	نرم افزار

AT8N

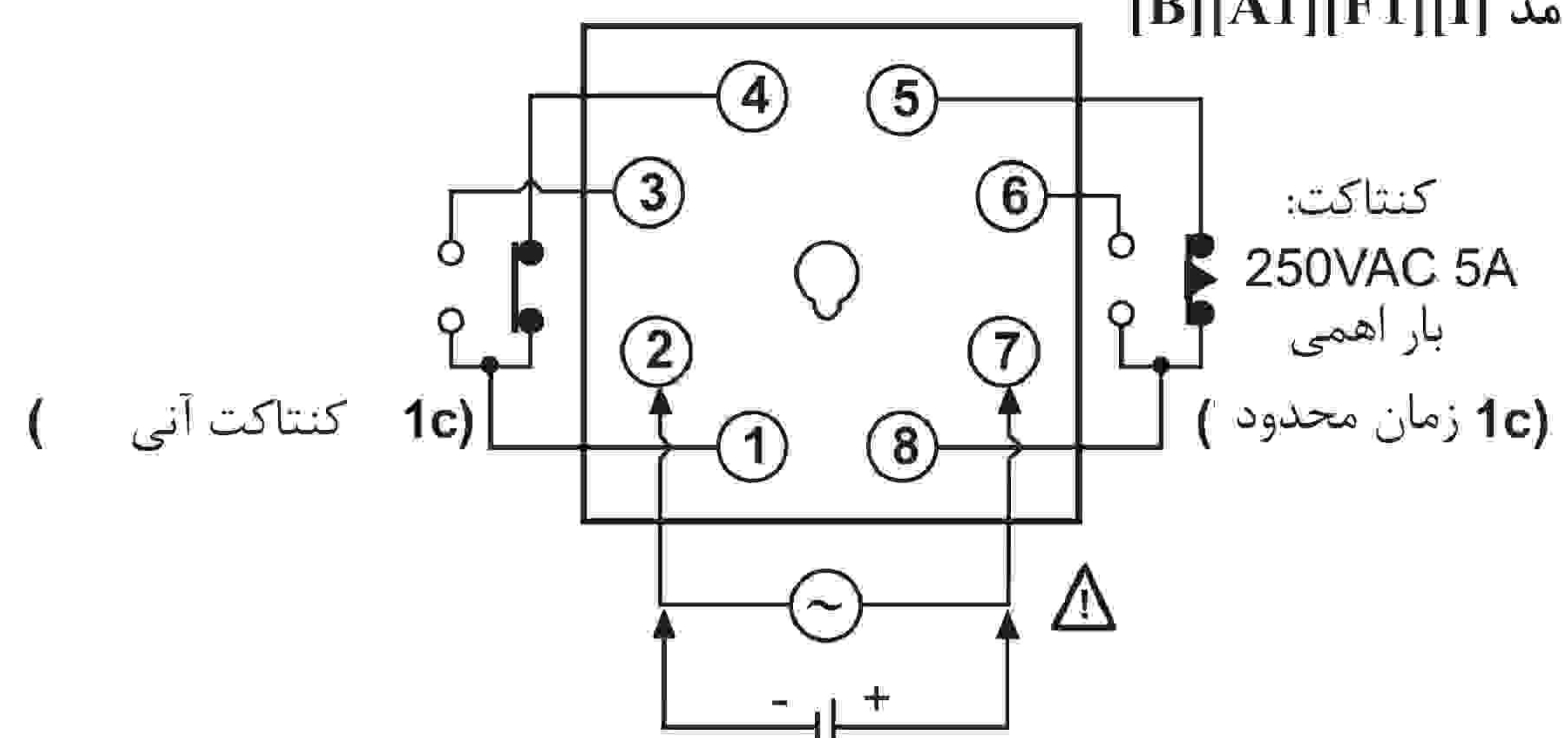
* مد [F][A]



کنتاكت: 250VAC 5A بار اهمی

- منبع
- 100-240VAC 50/60Hz, 24-240VDC
 - 24VAC 50/60Hz, 24VDC
 - 12VDC

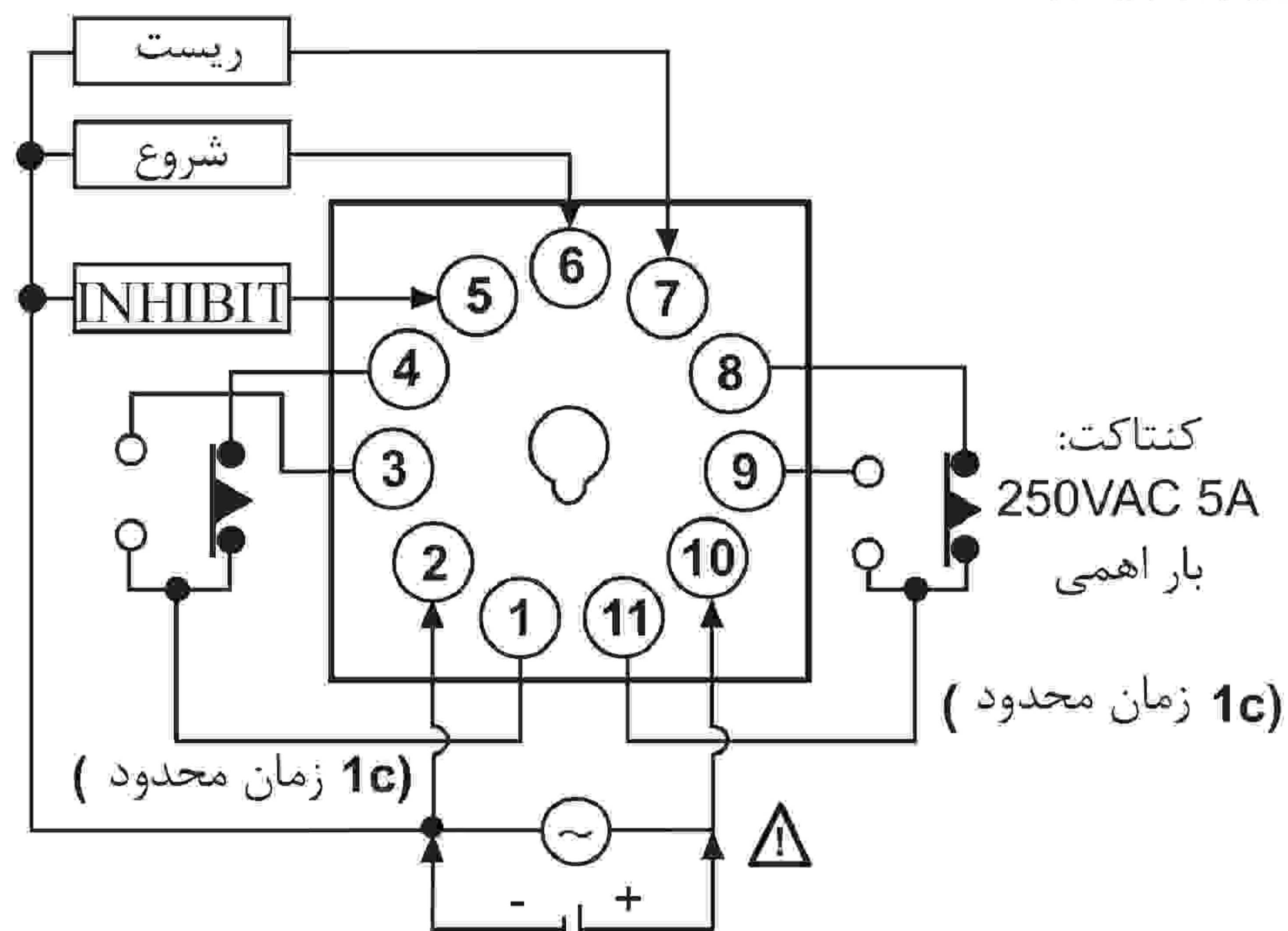
* مد [B][A1][F1][I]



کنتاكت: 250VAC 5A بار اهمی

- منبع
- 100-240VAC 50/60Hz, 24-240VDC
 - 24VAC 50/60Hz, 24VDC
 - 12VDC

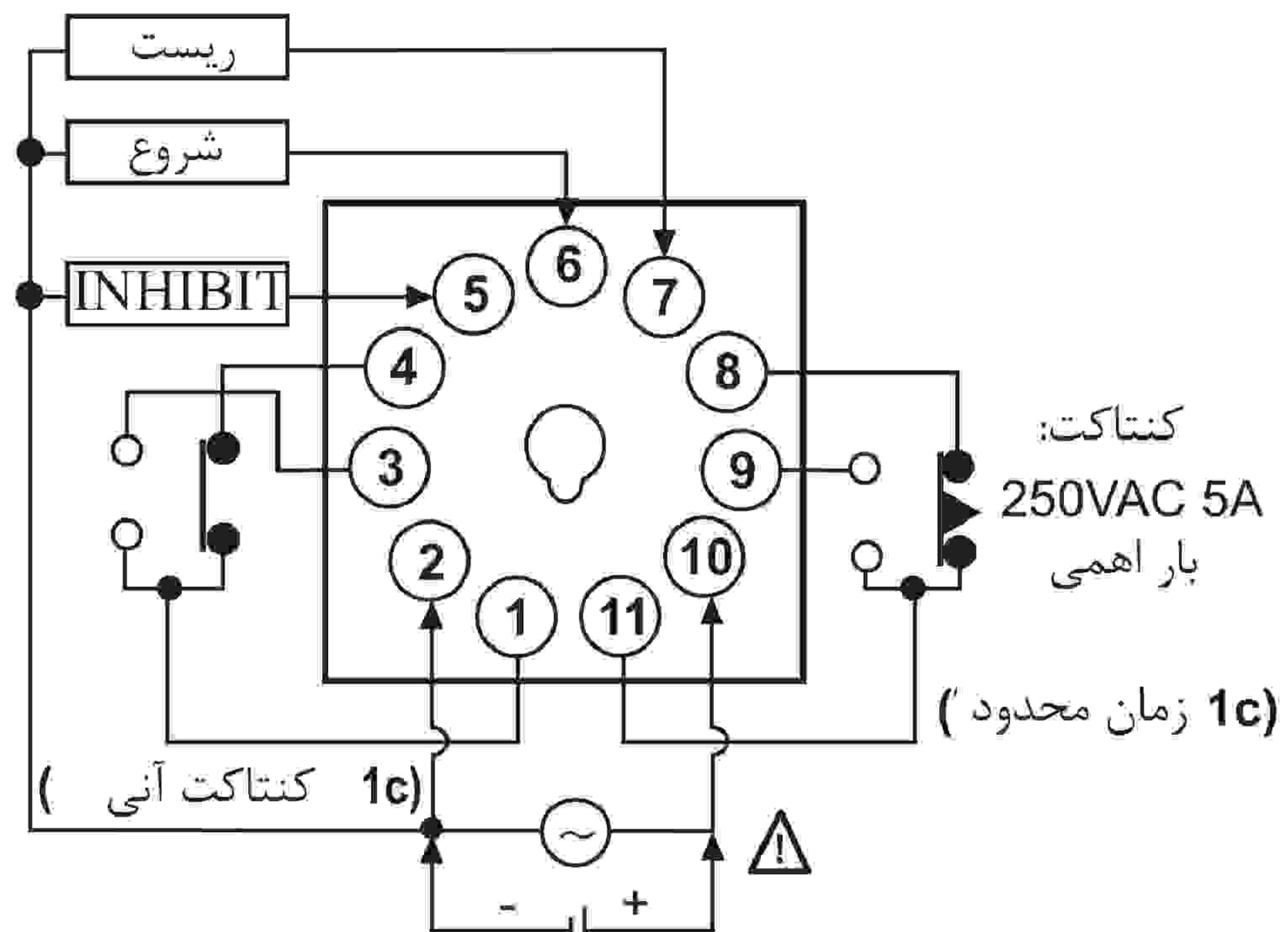
AT11DN



کنتاكت: 250VAC 5A بار اهمی

- منبع
- 100-240VAC 50/60Hz, 24-240VDC
 - 24VAC 50/60Hz, 24VDC
 - 12VDC

AT11DEN



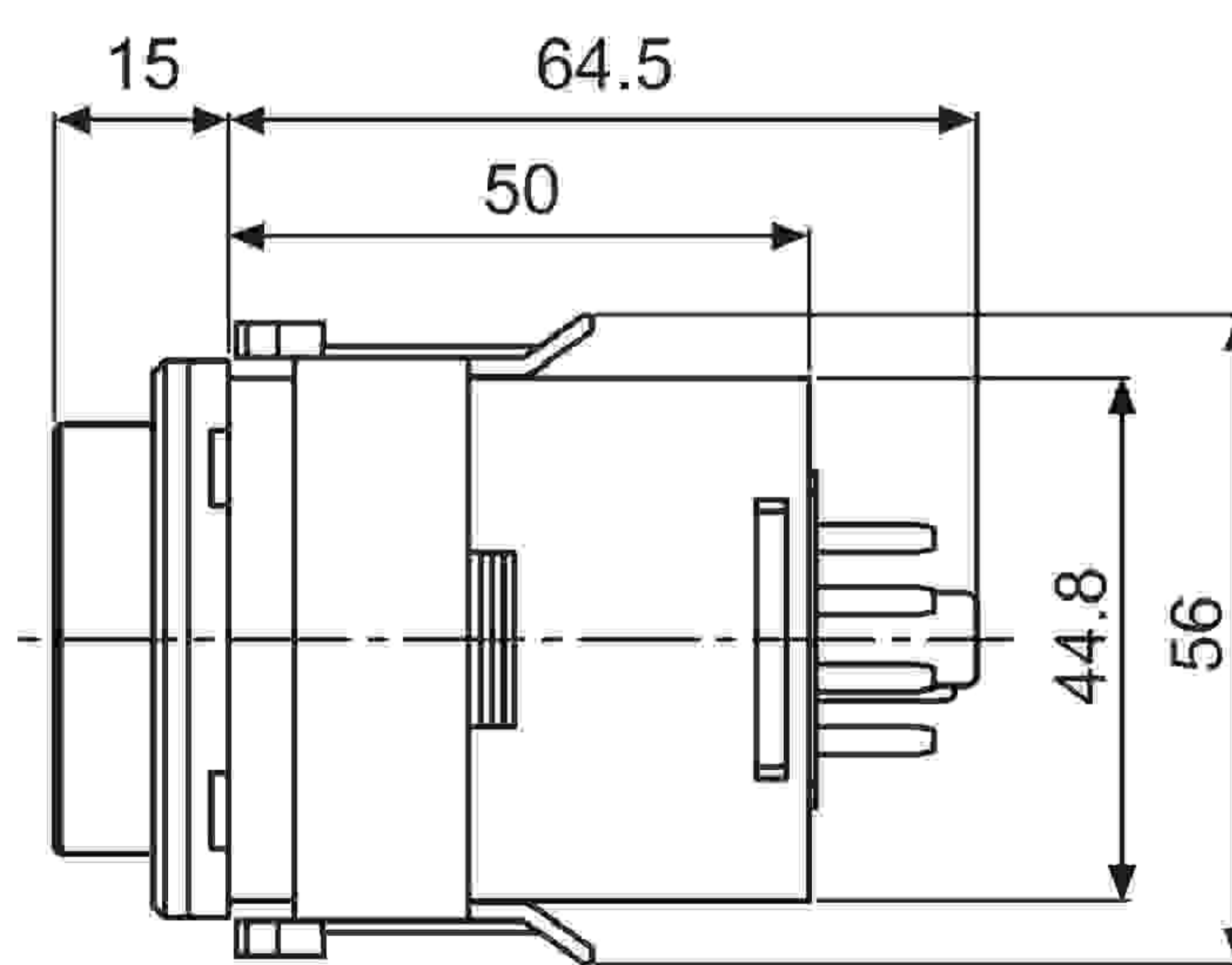
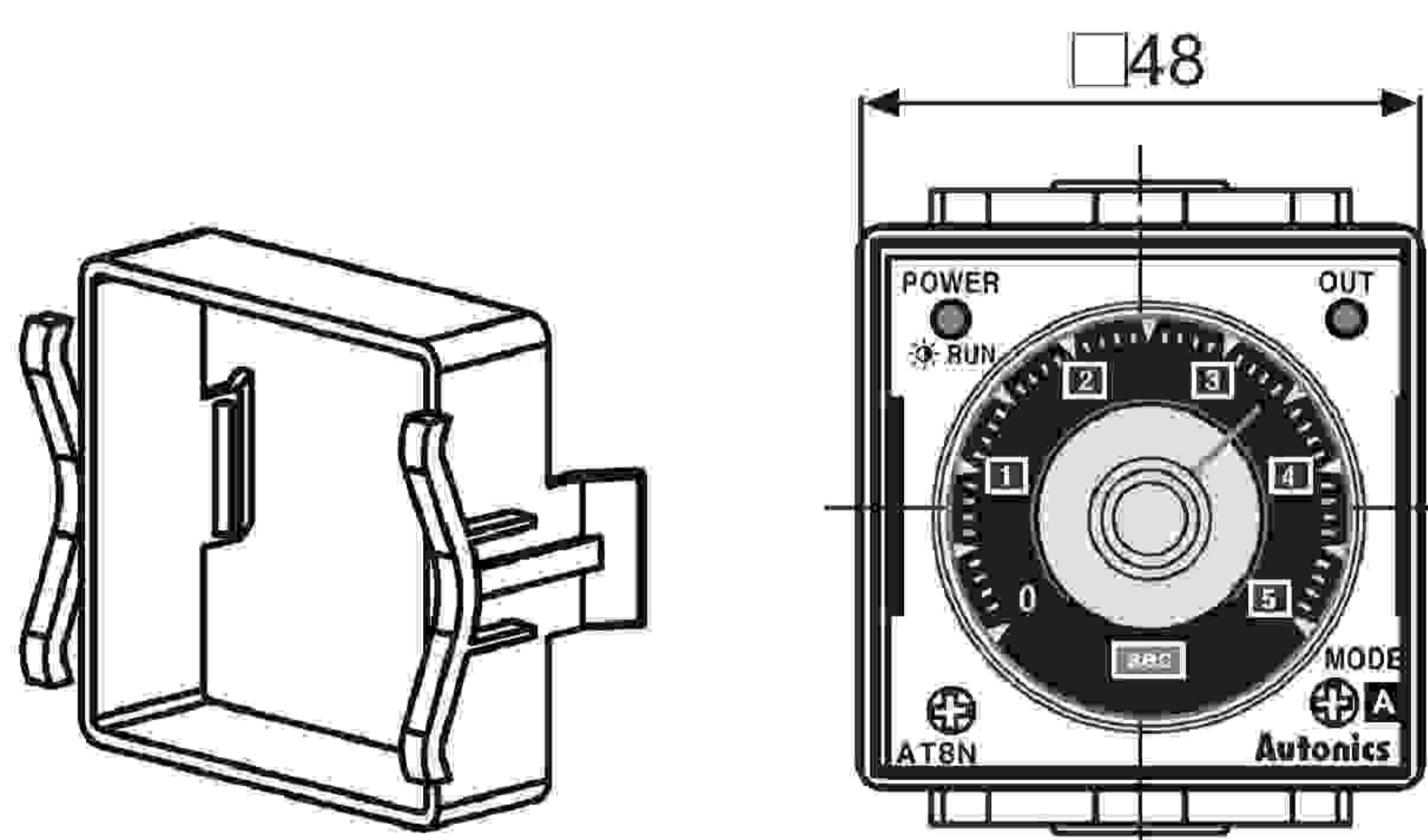
کنتاكت: 250VAC 5A بار اهمی

- منبع
- 100-240VAC 50/60Hz, 24-240VDC
 - 24VAC 50/60Hz, 24VDC
 - 12VDC

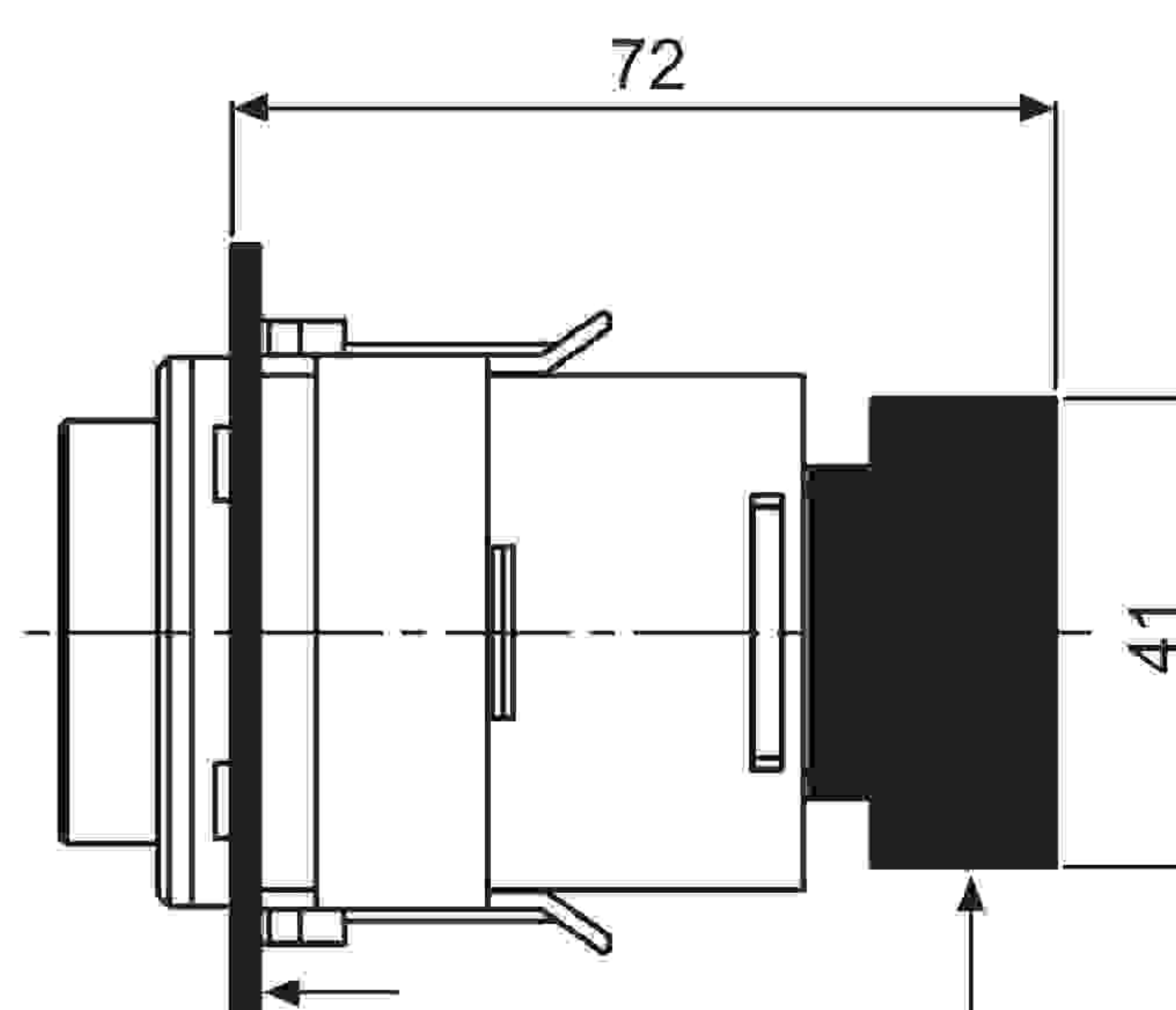
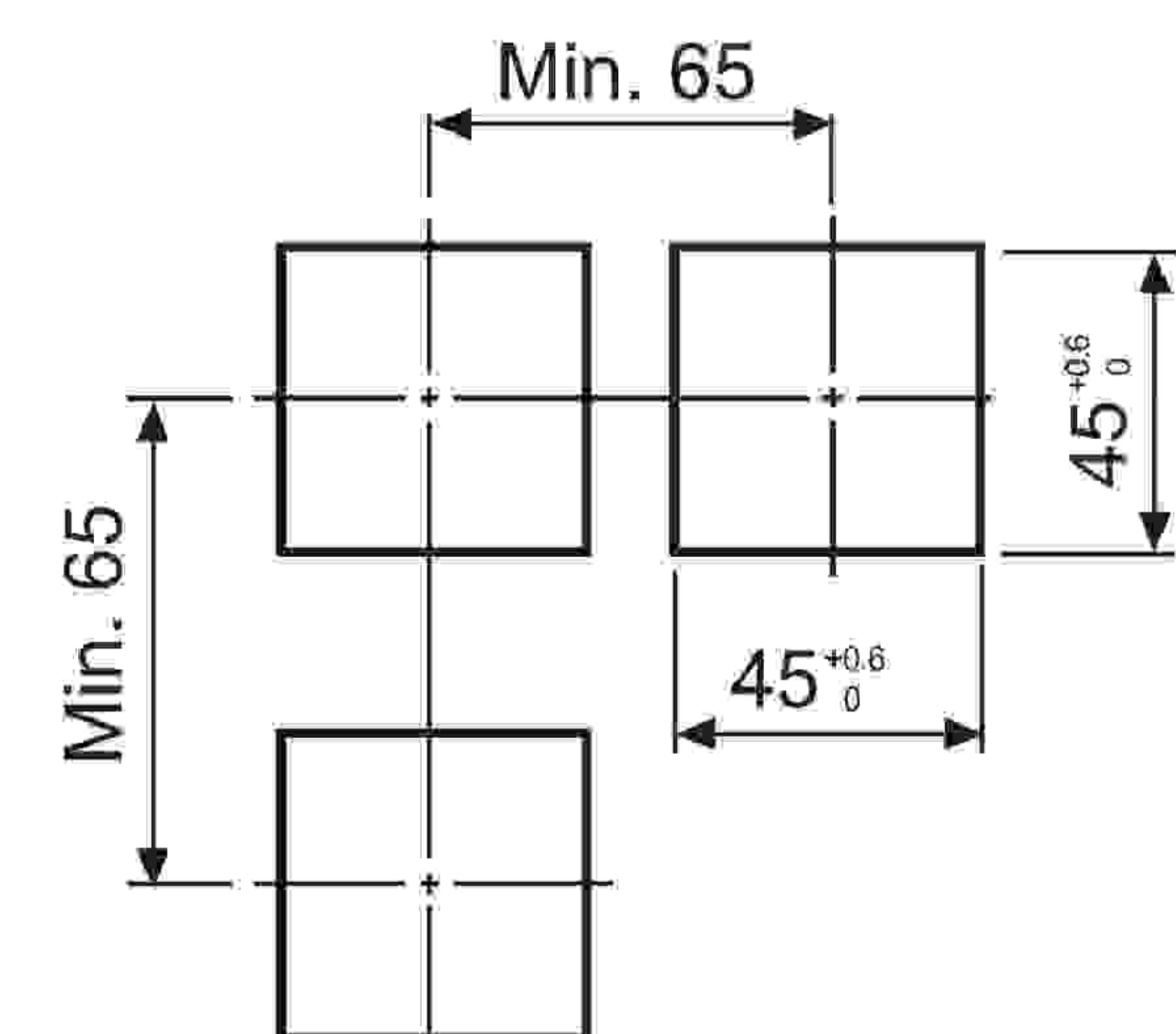
(واحد: میلیمتر)

ابعاد

* براکت



* پنل برش خورده



سوکت ۸ پین: PG-08 (فروش جداگانه)
 سوکت ۱۱ پین: PG-11 (فروش جداگانه)
 * به صفحه G-19 مراجعه کنید.

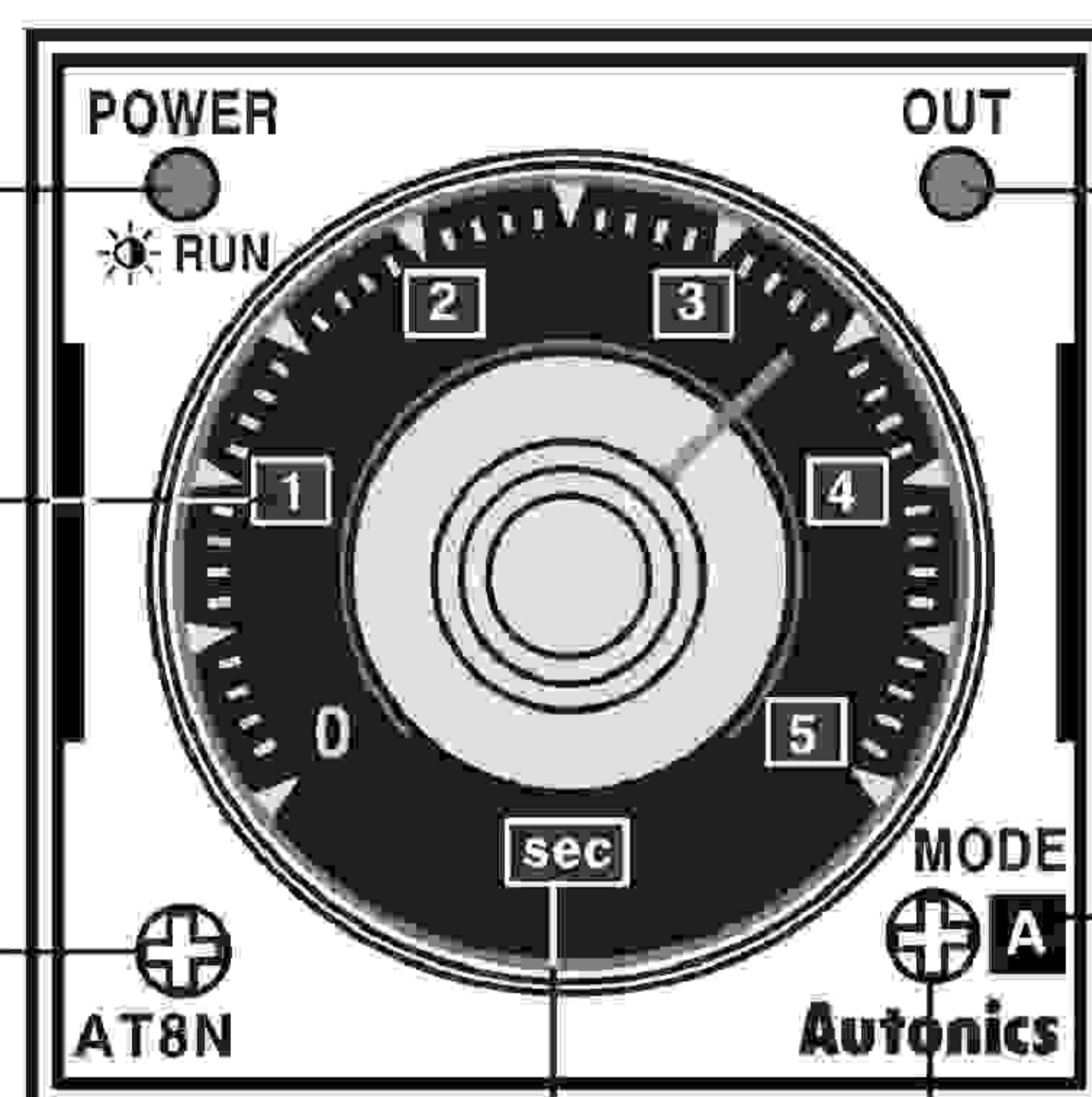
تشریح دستگاه:

نشانگر تغذیه/کاربری LED
در حالت عملکرد تایمر چشمک می زند و در
حالت توقف تایمر روشن می ماند.

نمایشگر رنج زمان

سلکتور رنج زمان
(با هر چهار دور چرخش واحد
زمان تغییر می کند.)

واحد زمان
(ثانیه، دقیقه، ساعت، ۱۰ ساعت)



LED نشانگر عملکرد خروجی

(با فعال شدن خروجی زمان محدود روشن می شود.)

نمایشگر مد عملکرد

AT8
(A, A1, B, F, F1, I مد)
AT11DN/AT11EN
(A, F, F1, C, D, I مد)

سلکتور مد عملکرد

* سویچ تنظیم رنج زمان و سویچ مد عملکرد خروجی را در جهت ساعتگرد بچرخانید.

مشخصات زمان:

رنج زمان	واحد زمان	رنج زمان تنظیمی
0.5	ثانیه	0.05 to 0.5 sec.
1.0		0.1 to 1.0 sec.
5		0.5 to 5 sec.
10		1 to 10 sec.
0.5	دقیقه	0.05 to 0.5 min.
1.0		0.1 to 1.0 min.
5		0.5 to 5 min.
10		1 to 10 min.
0.5	ساعت	0.05 to 0.5 hour
1.0		0.1 to 1.0 hour
5		0.5 to 5 hour
10		1 to 10 hour
0.5	۱۰ ساعت	0.5 to 5 hour
1.0		1 to 10 hour
5		5 to 50 hour
10		10 to 100 hour

مد عملکرد خروجی برای هر مدل:

AT8N *

نمایشگر	مد عملکرد خروجی
A	تاخیر در وصل تغذیه
A1	تاخیر در وصل تغذیه ۱
B	تاخیر در وصل تغذیه ۲
F	فلیکر (شروع قطع)
F1	فلیکر ۱ (شروع وصل)
I	وقفه

AT11DN/AT11EN *

نمایشگر	مد عملکرد خروجی
A	تاخیر در وصل سیگنال
F	فلیکر (شروع قطع)
F1	فلیکر ۱ (شروع وصل)
C	تاخیر در قطع سیگنال
D	تاخیر در وصل-قطع سیگنال
I	وقفه

مد عملکرد خروجی (AT8N):

[t: زمان تنظیمی, $t > t-a$, Rt: زمان بازگشت, $Rt1 > Rt$]

مد	چارت زمانی
A	<p>تغذیه 2-7</p> <p>کنتاکت زمان محدود N.C. 1-4 (8-5)</p> <p>تاخیر در وصل تغذیه</p> <p>کنتاکت زمان محدود N.O. 1-3 (8-6)</p> <p>عملکرد خروجی زمان محدود LED</p>
A1	<p>تغذیه 2-7</p> <p>کنتاکت زمان محدود N.C. 8-5</p> <p>کنتاکت زمان محدود N.O. 8-6</p> <p>کنتاکت آنی N.C. 1-4</p> <p>کنتاکت آنی N.O. 1-3</p> <p>عملکرد خروجی زمان محدود LED</p> <p>عملکرد/تغذیه LED</p> <p>* زمان خروجی تک ضرب به صورت ثابت 0.5 ثانیه است. One-shot output is 0.5sec fixed.</p>
B	<p>تغذیه 2-7</p> <p>کنتاکت زمان محدود N.C. 8-5</p> <p>کنتاکت زمان محدود N.O. 8-6</p> <p>کنتاکت آنی N.C. 1-4</p> <p>کنتاکت آنی N.O. 1-3</p> <p>عملکرد خروجی زمان محدود LED</p> <p>عملکرد/تغذیه LED</p>
F	<p>تغذیه 2-7</p> <p>کنتاکت زمان محدود N.C. 1-4 (8-5)</p> <p>کنتاکت زمان محدود N.O. 1-3 (8-6)</p> <p>فلیکر (شروع قطع)</p> <p>عملکرد خروجی زمان محدود LED</p> <p>عملکرد/تغذیه LED</p>
F1	<p>تغذیه 2-7</p> <p>کنتاکت زمان محدود N.C. 8-5</p> <p>کنتاکت زمان محدود N.O. 8-6</p> <p>کنتاکت آنی N.C. 1-4</p> <p>کنتاکت آنی N.O. 1-3</p> <p>عملکرد خروجی زمان محدود LED</p> <p>عملکرد/تغذیه LED</p>
I	<p>تغذیه 2-7</p> <p>کنتاکت زمان محدود N.C. 8-5</p> <p>کنتاکت زمان محدود N.O. 8-6</p> <p>کنتاکت آنی N.C. 1-4</p> <p>کنتاکت آنی N.O. 1-3</p> <p>عملکرد خروجی زمان محدود LED</p> <p>عملکرد/تغذیه LED</p>

- (A) سنسورهای نوری
- (B) سنسورهای فیبر نوری
- (C) سنسورهای محیط/ادرب
- (D) سنسورهای مجاورتی
- (E) سنسورهای فشار
- (F) انکودرهای چرخشی
- (G) کانکتورها/ سوکت ها
- (H) کنترلرهای دما
- (I) /SSR کنترل کننده های توان
- (J) شماره ها
- (K) تایمر ها
- (L) پنل های اندازه گیری
- (M) اندازه گیری های دور/سرعت/پالس
- (N) نمایشگرها
- (O) کنترل کننده حسگر
- (P) منابع تغذیه سوئیچینگ
- (Q) موتورهای پله ای درایور کنترلر
- (R) پنل های منطقی/ گرافیکی
- (S) تجهیزات شبکه فیلد
- (T) نرم افزار

* هنگام استفاده از مد عملکرد خروجی F, F1 اگر زمان خیلی کوتاه تنظیم شود، خروجی ممکن است به دلیل پاسخ زمانی کنتاکت خروجی، درست عمل نکند. لذا زمان را حداقل با مقدار ۱۰۰ میلی ثانیه و بیشتر تنظیم کنید.

مد عملکرد خروجی AT11DN/AT11EN: چارت زمانی

[t: زمان تنظیمی, $t=t_1+t_2$, $t>t-a$]

مد	چارت زمانی
A	<p>تغذیه 2-10 شروع 2-6 INHIBIT 2-5 ریست 2-7 کنتاكت زمان محدود N.C. کنتاكت زمان محدود N.O. عملکرد خروجی زمان محدود LED تغذیه/عملکرد LED</p>
F	<p>تغذیه 2-10 شروع 2-6 INHIBIT 2-5 ریست 2-7 کنتاكت زمان محدود N.C. کنتاكت زمان محدود N.O. عملکرد خروجی زمان محدود LED تغذیه/عملکرد LED</p>
F1	<p>تغذیه 2-10 شروع 2-6 INHIBIT 2-5 ریست 2-7 کنتاكت زمان محدود N.C. کنتاكت زمان محدود N.O. عملکرد خروجی زمان محدود LED تغذیه/عملکرد LED</p>
C	<p>تغذیه 2-10 شروع 2-6 INHIBIT 2-5 ریست 2-7 کنتاكت زمان محدود N.C. کنتاكت زمان محدود N.O. عملکرد خروجی زمان محدود LED تغذیه/عملکرد LED</p>
D	<p>تغذیه 2-10 شروع 2-6 INHIBIT 2-5 ریست 2-7 کنتاكت زمان محدود N.C. کنتاكت زمان محدود N.O. عملکرد خروجی زمان محدود LED تغذیه/عملکرد LED</p>
I	<p>تغذیه 2-10 شروع 2-6 INHIBIT 2-5 ریست 2-7 کنتاكت زمان محدود N.C. کنتاكت زمان محدود N.O. عملکرد خروجی زمان محدود LED تغذیه/عملکرد LED</p>

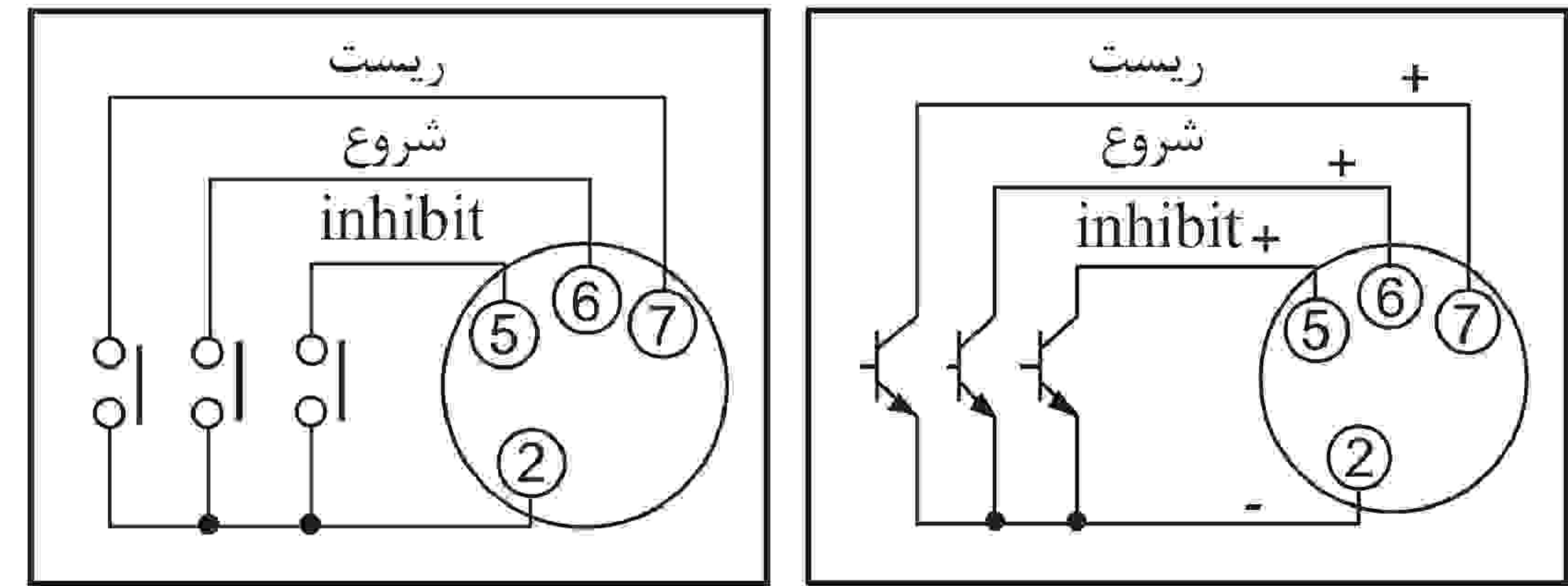
- ۱- اگر تغذیه قطع شود یا ترمینال ریست اتصال کوتاه شود، تایمر ریست خواهد شد.
- ۲- اگر در حین عملکرد خروجی زمان محدود، ترمینال INHIBIT اتصال کوتاه شود، زمان متوقف خواهد شد.
- ۳- در صورت استفاده از مد عملکرد خروجی F, F1, اگر زمان خیلی کوتاه تنظیم شود، ممکن است خروجی به دلیل پاسخ زمانی کنتاكت خروجی درست عمل نکند. لطفاً زمان را بیش از ۱۰۰ میلی ثانیه تنظیم کنید.

استفاده صحیح:

۲- ورودی از نوع NPN

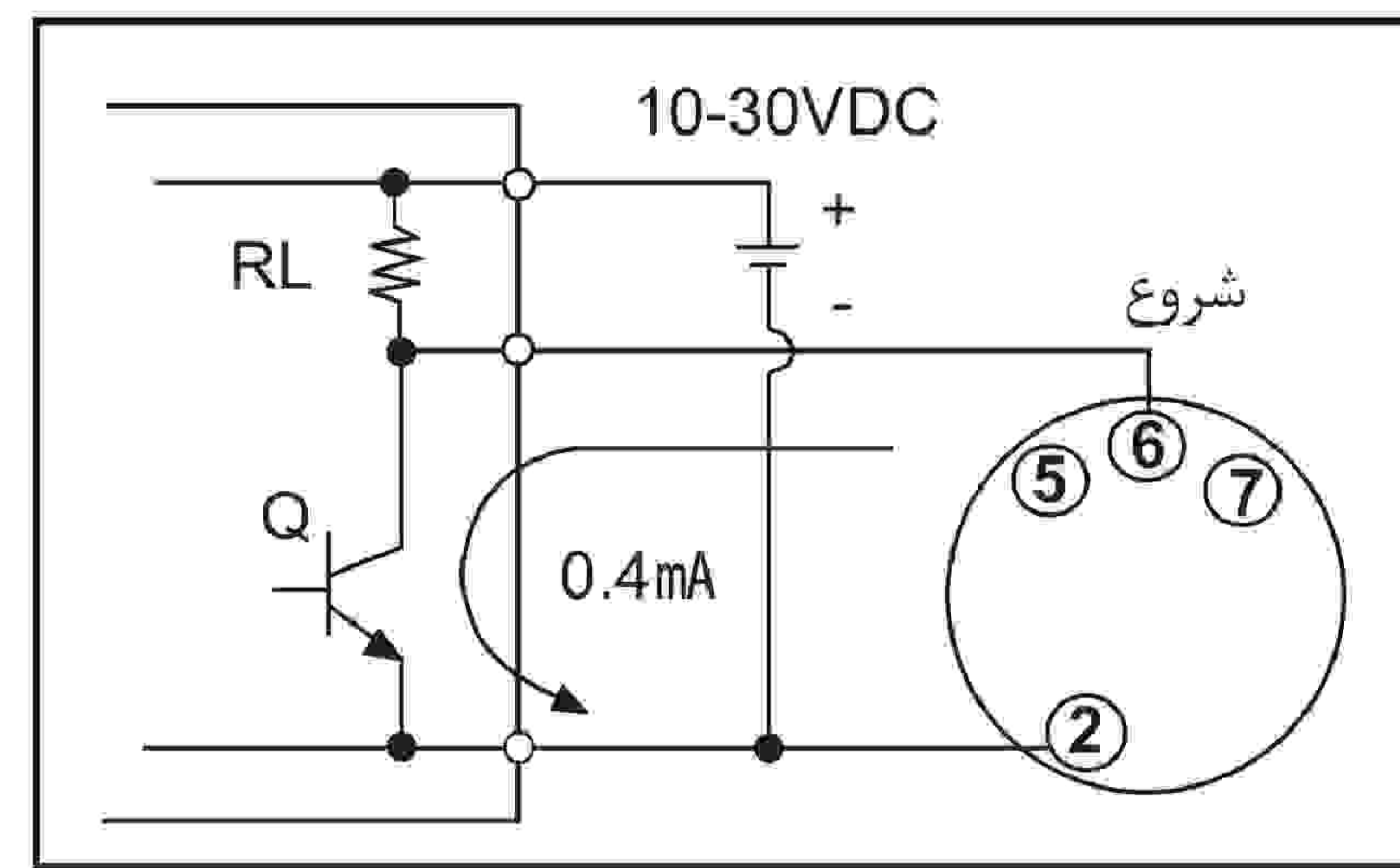
مشخصه ترانزیستور باید به این صورت باشد:
 $V_{ce0}=25v, I_c=10mA$

$I_{cbo} = 0.2$ میکروآمپر ولتاژ نشستی = ۰.۵ ولت



۳- ورودی از نوع NPN یونیورسال

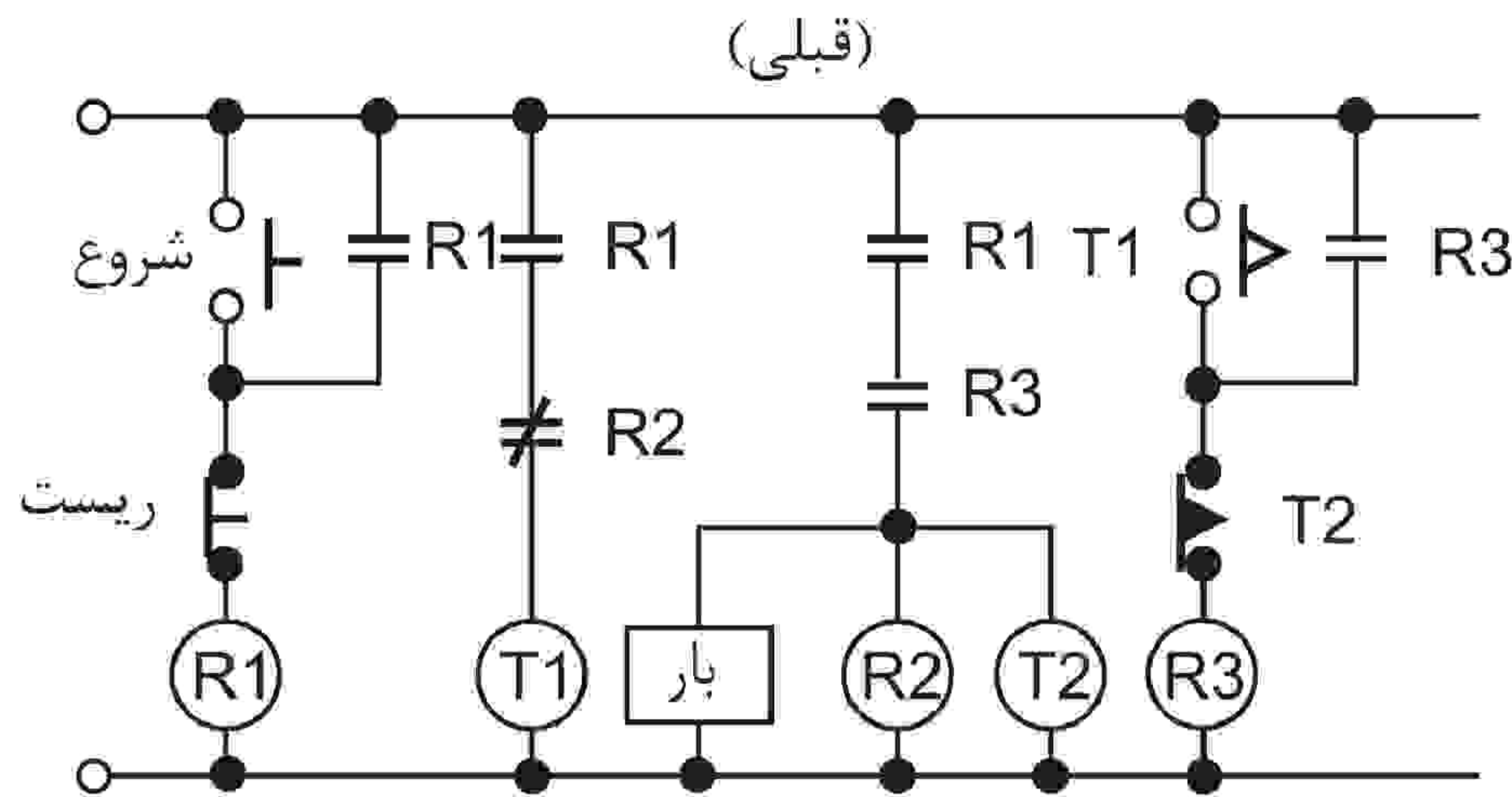
در مدارهای بدون کنتاکت (سنسور مجاورتی، سنسور نوری، ...) که رنج ولتاژ خروجی آن 10-30VDC است، ولتاژ به عنوان سیگنال ورودی در دسترس است نه به عنوان خروجی کلکتور باز. در این صورت، زمانی که سیگنال از وضعیت H به وضعیت L تغییر حالت می دهد، تایمر شروع به کار می کند. هنگام وصل بودن ترانزیستور Q ولتاژ پس ماند باید کمتر از ۰.۵ ولت باشد.



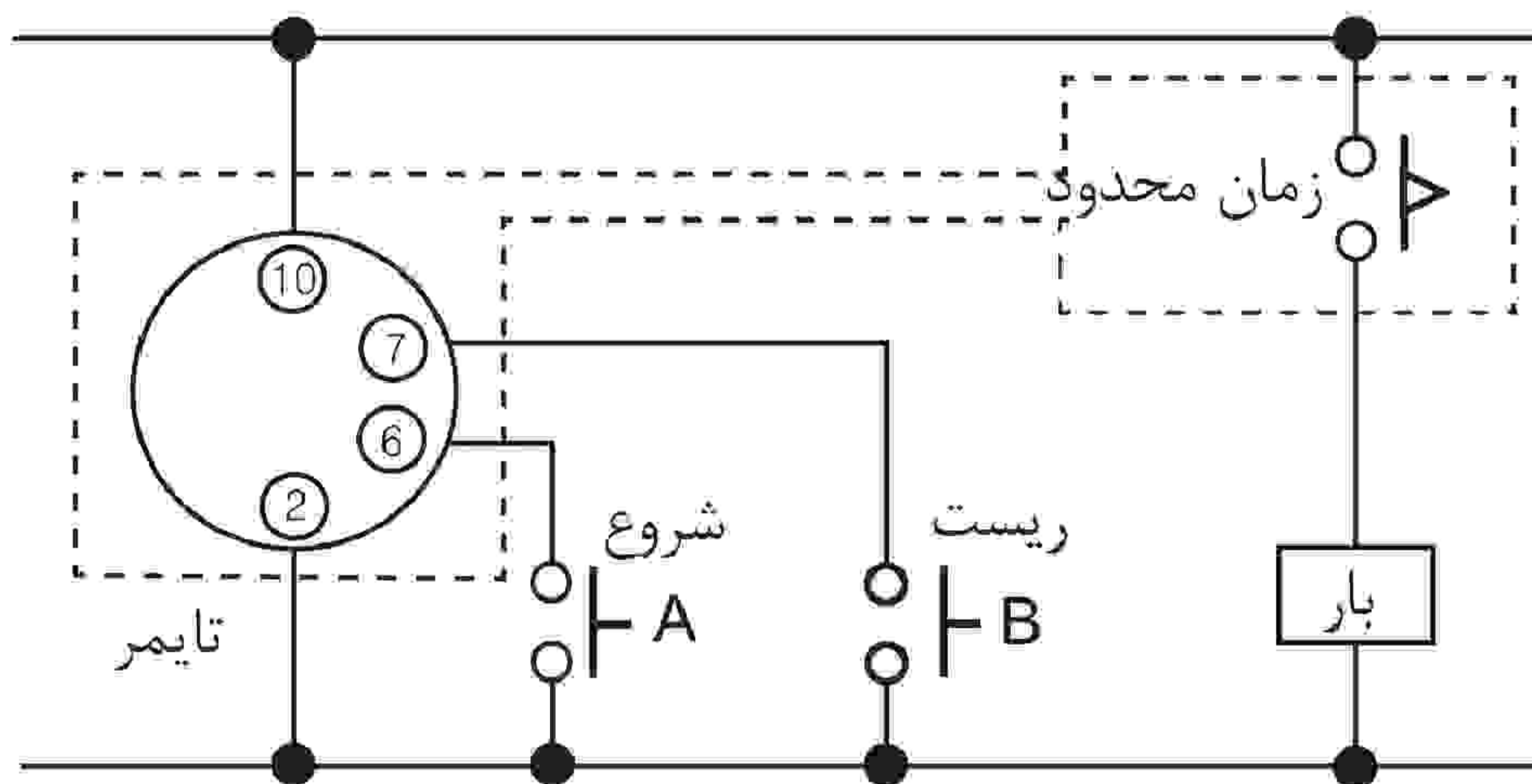
فانکشن تکرار (فلیکر)

* مد فلیکر که به ۳ عدد رله فرعی و ۲ عدد تایمر نیاز دارد با یک تایمر ATN در دسترس است.

* با سوییچ A سیگنال شروع را اعمال کنید و با سوییچ B سیگنال ریست را اعمال کنید.

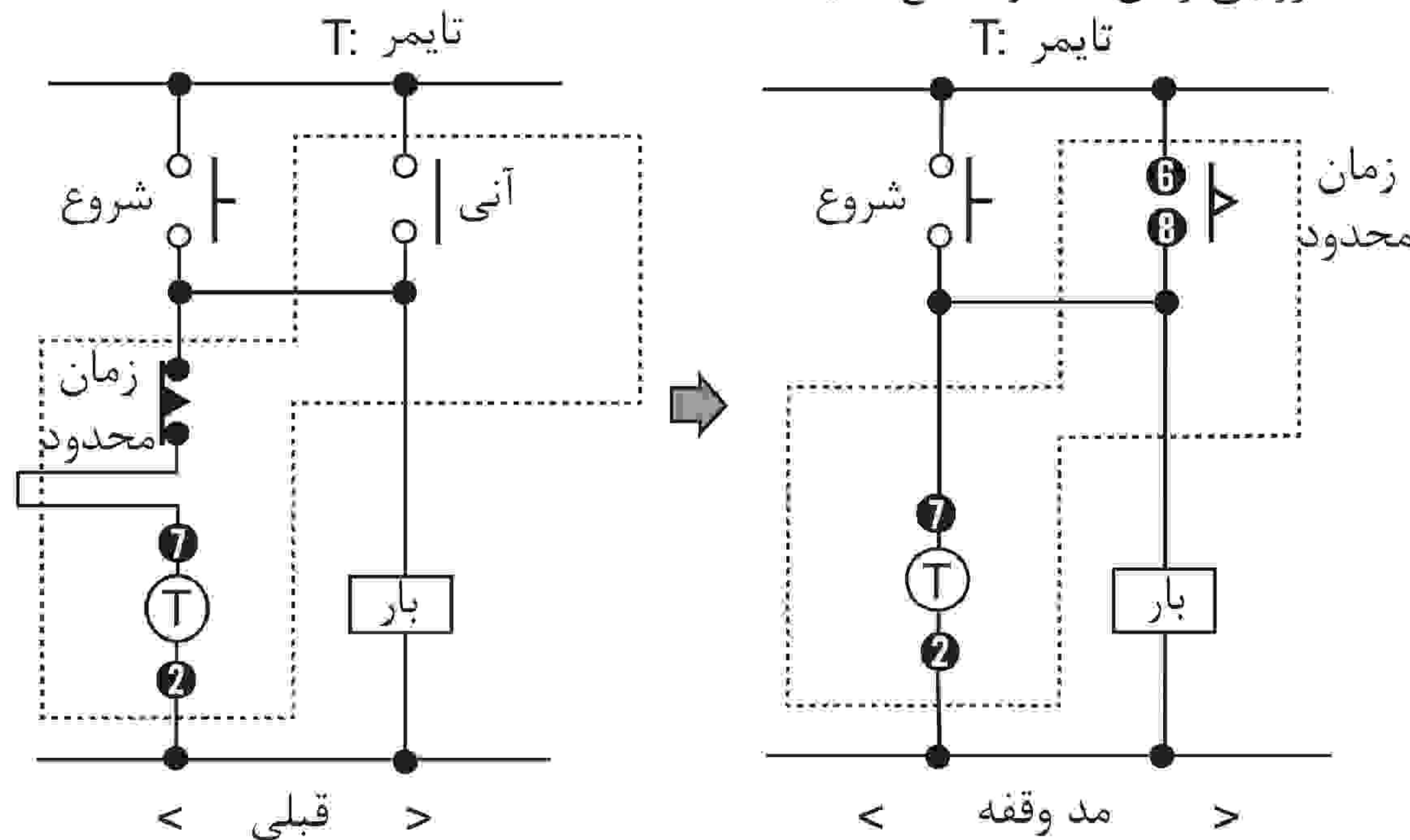


استفاده از مد فلیکر تایمر ATN



مد وقفه

در صورت استفاده از مد وقفه، می توانید به سادگی خروجی آنی را وصل و خروجی زمان محدود قطع کنید.



شرایط سیگنال ورودی (AT11DN, AT11EN)

۱- ورودی با کنتاکت

از یک سوییچ با کنتاکت روکش زرانندود شده و کنتاکت با قابلیت اطمینان بالا استفاده کنید.

از یک سوییچ استفاده کنید که زمان محدودی برای کنتاکت ورودی داشته باشد، زیرا زمان قطع و وصل کنتاکت تایمر می تواند باعث ایجاد خطا شود. مقاومت مدار باز باید بیش از ۱۰۰ کیلو اهم و مقاومت اتصال کوتاه باید کمتر از ۱ کیلو اهم باشد.

* از کنتاکتی استفاده کنید که قابلیت اطمینان بالا برای قطع و وصل جریان 4mA را داشته باشد.

اتصالات ترمینال

* به دیاگرام اتصالات مراجعه کرده و سیم بندی را صحیح انجام دهید.
 * اتصالات تغذیه

برای اتصالات سری ATS، زمانی که تغذیه AC باشد، آن را به ترمینال مشخص شده برای تغذیه بدون در نظر گرفتن پلاریته متصل کنید. اگر تغذیه DC بود، حتماً به پلاریته توجه کنید.

منبع تغذیه	نوع ۸ پین	نوع ۱۱ پین
نوع AC	ترمینال ② - ⑦	ترمینال ② - ⑩
نوع DC	ترمینال ② ← ⊖ ترمینال ⑦ ← ⊕	ترمینال ② ← ⊖ ترمینال ⑩ ← ⊕

* تغذیه تایمر را با یک سوییچ قطع کنید و دقت کنید که به تغذیه دستگاه ولتاژ القایی اعمال نشود و ولتاژ پس ماند بین ترمینال های تغذیه تایمر ایجاد نشود.

(در صورت اتصال کابل تغذیه به صورت موازی با خط ولتاژ بالا، ممکن است بین ترمینال های تغذیه دستگاه ولتاژ القایی ایجاد شود.)

* در نوع تغذیه DC ریپل باید کمتر از ۱۰٪ باشد و ولتاژ تغذیه باید داخل رنج ولتاژ مجاز باشد.

* از یک کنتاکت مانند سوییچ، رله و ... برای اعمال تغذیه استفاده کنید. در صورتی که اعمال تغذیه کند باشد، ممکن است از زمان تنظیمی بیشتر شود یا تغذیه ریست نشود.

* بار متصل به خروجی کنترلی باید کمتر از ظرفیت بار مجاز باشد.

(A) سنسورهای نوری

(B) سنسورهای فیبر نوری

(C) سنسورهای محیط/درب

(D) سنسورهای مجاورتی

(E) سنسورهای فشار

(F) انکودرهای چرخشی

(G) کانکتورها/ سوکت ها

(H) کنترلرهای دما

(I) /SSR کنترل کننده های توان

(J) شماره ها

(K) تایمر ها

(L) پنل های اندازه گیری

(M) اندازه گیری های دور/سرعت/پالس

(N) نمایشگرها

(O) کنترل کننده حسگر

(P) منابع تغذیه سوییچینگ

(Q) موتورهای پله ای/دراپور کنترلر

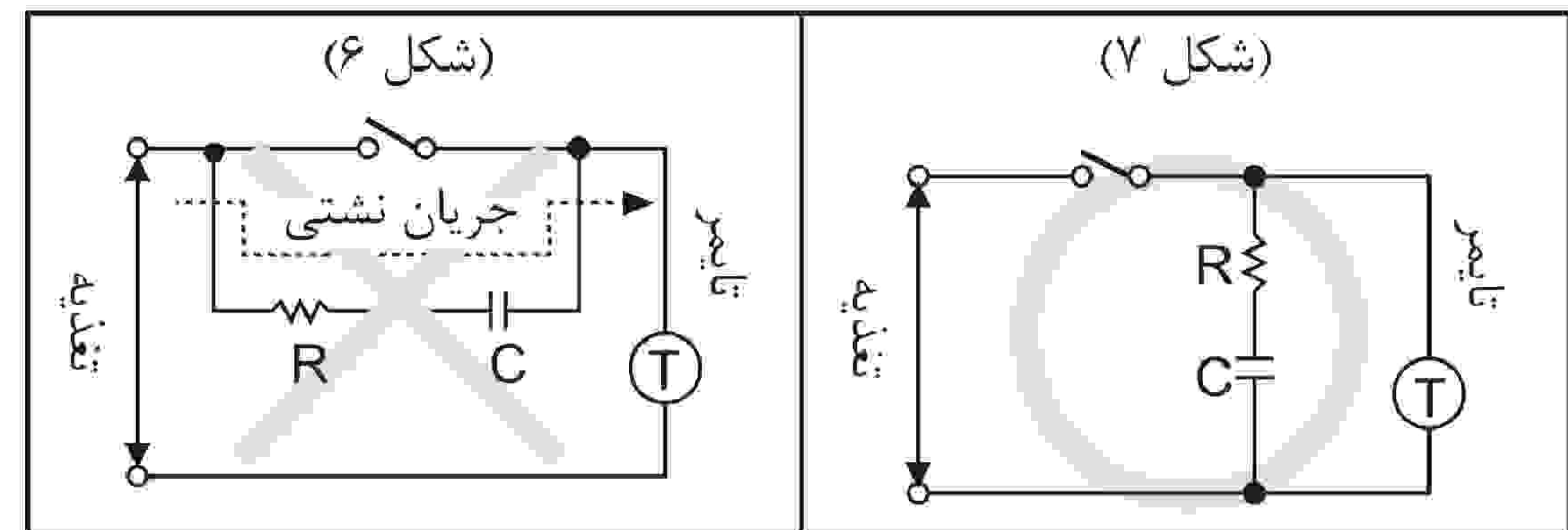
(R) پنل های منطقی/گرافیکی

(S) تجهیزات شبکه فیلد

(T) نرم افزار

مشترک

- * دقت داشته باشید که در صورت استفاده از تایمر در محیط های با حرارت بالا به مدت طولانی، این امر می تواند باعث کاهش عمر قطعات الکترونیکی داخلی تایمر شود.
- * در صورت استفاده از مدل 12VDC, 24VAC/DC باید از منبع تغذیه ایزوله و جریان ولتاژ محدود یا منبع کلاس ۲ استفاده نمود.
- * هنگام اعمال تغذیه به تایمر مانند شکل ۶ سیم بندی را انجام ندهید. این نوع سیم بندی به دلیل جریان نشتی ناشی از کندانسور و مقاومت، می تواند باعث اشکال در کار تایمر شود. مقاومت و کندانسور را مانند شکل ۷ متصل کنید تا از اشکال تایمر به دلیل جریان نشتی جلوگیری شود.



- * در صورت تغییر مقادیر زمان تنظیمی، رنج زمان یا مد عملکرد خروجی در حین کارکرد تایمر، ممکن است باعث اشکال در کار تایمر شود. لذا پس از قطع تغذیه این کار را انجام دهید.

* از این دستگاه در مکان های زیر استفاده نکنید:

- * مکان هایی که دما و رطوبت محیط بیشتر از مقدار مشخص شده در قسمت مشخصات باشد.

* مکان هایی که به دلیل تغییرات دما چگالش رخ می دهد.

* مکان هایی که گازهای خورنده و اشتعال زا حضور دارند.

* مکان هایی که گرد و غبار، روغن یا لرزش و ضربه شدید وجود دارند.

* مکان هایی که اسید و قلیای قوی در آنجا استفاده می شود.

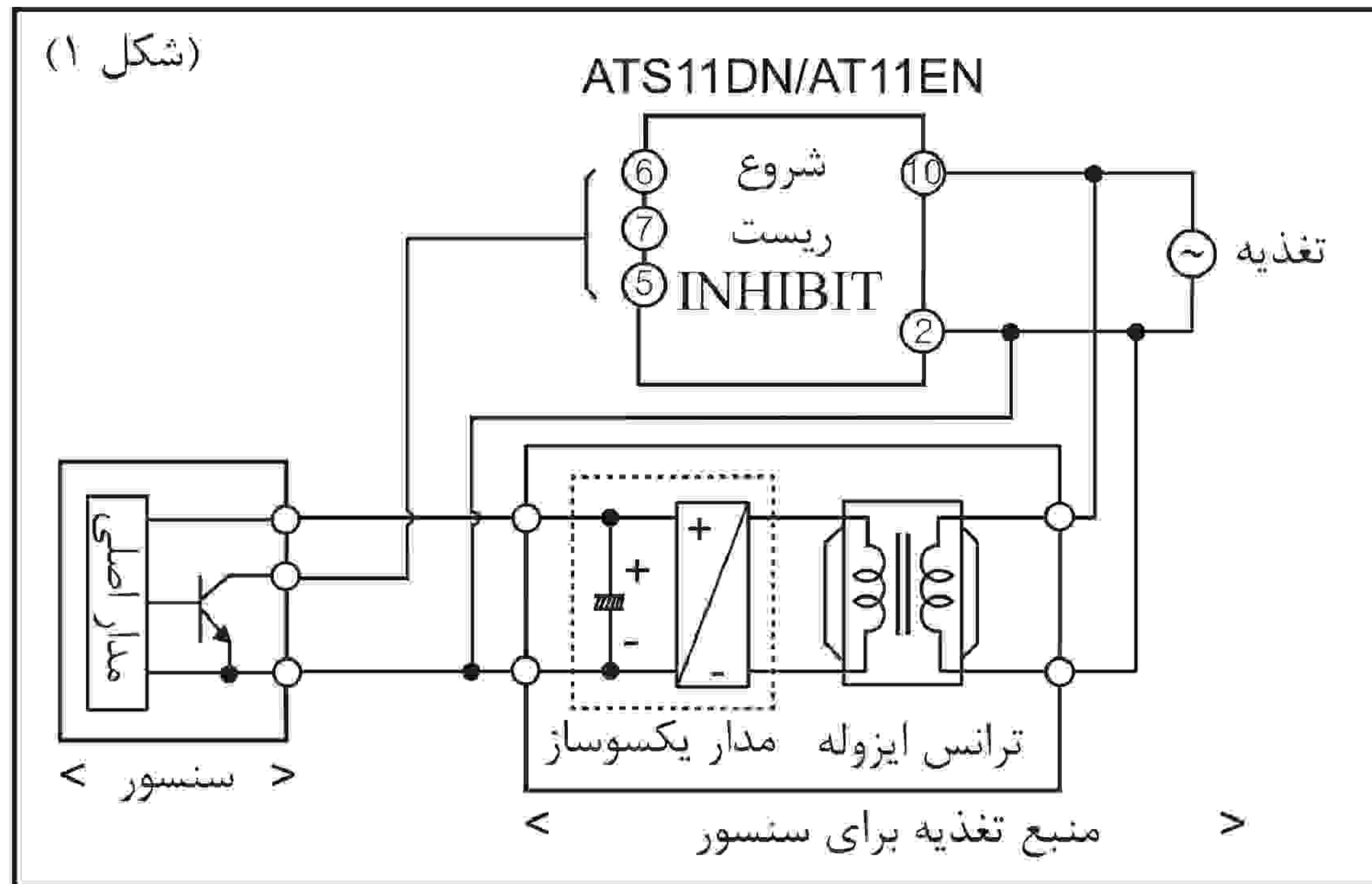
* مکان هایی که در آن میدان مغناطیسی یا نویز الکتریکی تولید می شود.

تغییر دادن زمان تنظیمی، رنج زمان و مد عملکرد

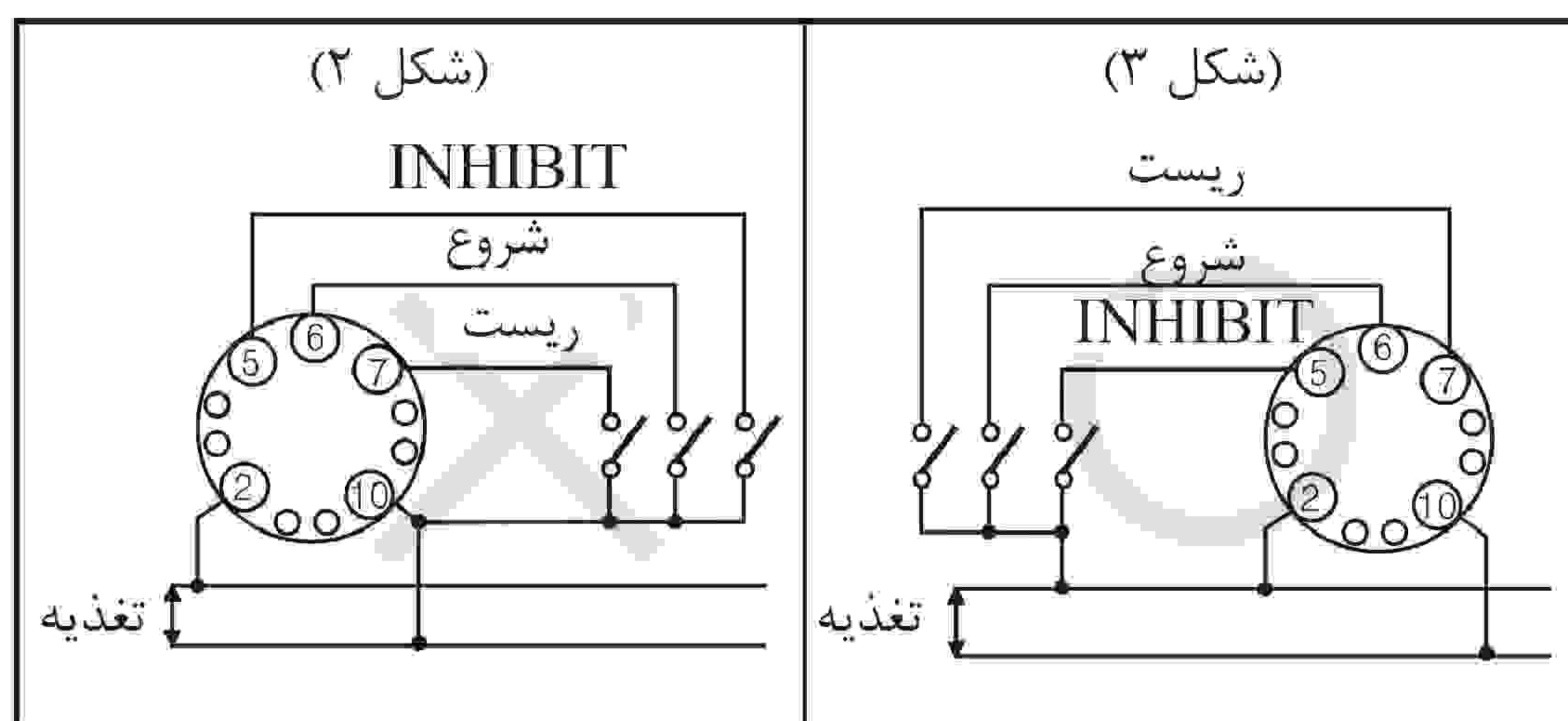
در صورت تغییر دادن زمان تنظیمی، رنج زمان یا مد عملکرد در حین کارکرد تایمر، ممکن است باعث اشکال در کار تایمر شود. تغذیه را قطع کنید سپس زمان تنظیمی، رنج زمان یا مد عملکرد را تغییر دهید.

اتصالات ورودی

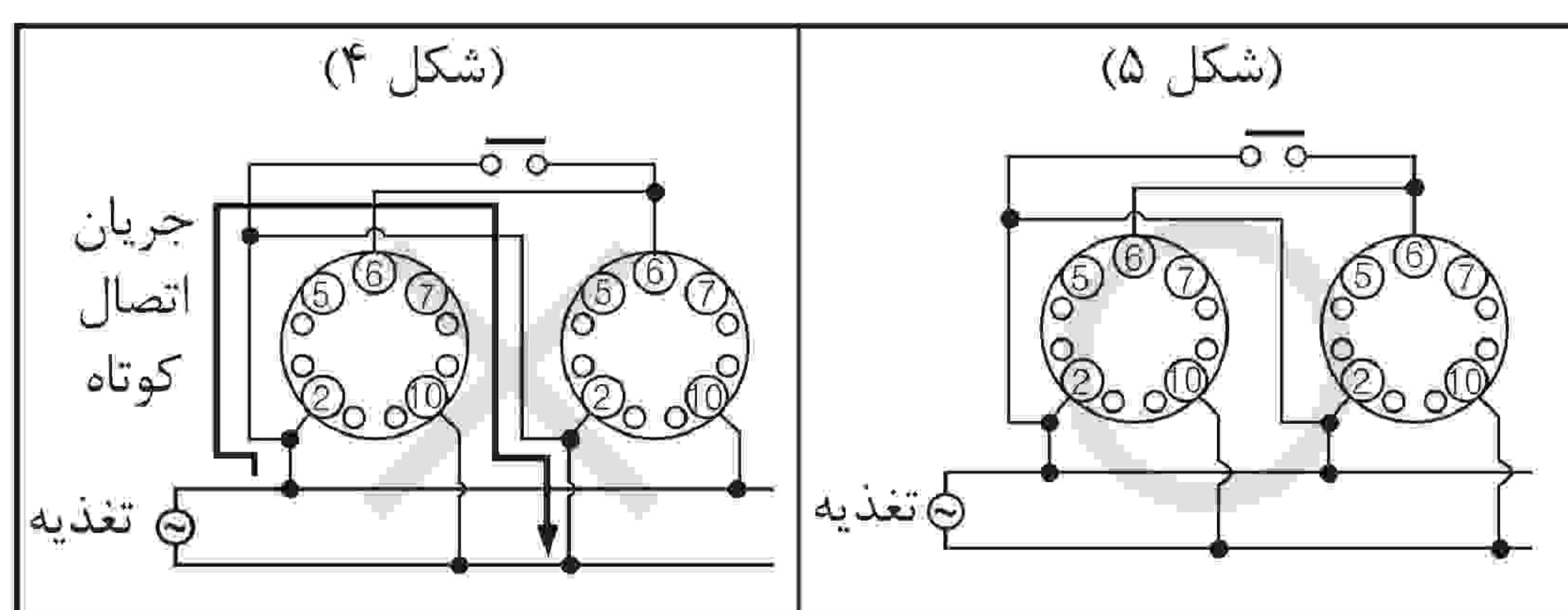
* مدار تغذیه سری AT11DN/AT11EN فاقد ترانسفورماتور است. هنگام تغذیه ورودی تجهیزات اکسترنال از یک ترانس ایزوله که اولیه و ثانویه آن زمین نشده باشد، استفاده کنید تا جریان گردشی از بین برود.



* مانند شکل ۲ در صورت استفاده از ترمینال ۱۰ به عنوان ترمینال مشترک سیگنال ورودی، ممکن است باعث آسیب به مدار داخلی AT11DN/AT11EN شود. با توجه به شکل ۳ از ترمینال ۲ به عنوان ترمینال مشترک استفاده کنید.



* در صورت کنترل چندین تایمر با یک کنتاکت ورودی یا ترانزیستور، آنرا مانند شکل ۴ سیم بندی نکنید. این مدل سیم بندی باعث تولید جریان کمی به دلیل عدم توالی فاز تغذیه می شود. مانند شکل ۵ سیم بندی کنید.



* سیگنال های INHIBIT، شروع و ریست برای اتصال کوتاه کردن ترمینالهای ۲-۵، ۲-۶، ۲-۷ اعمال می شود. در صورت اتصال به ترمینال دیگر یا اعمال ولتاژ بالا مدار داخلی آسیب خواهد دید.

* از اتصال موازی ورودی INHIBIT، شروع و ریست با یک خط ولتاژ بالا خودداری کنید.

* در صورت بلند بودن کابل سیگنال های INHIBIT، شروع و ریست از کابل شیلد استفاده کنید. طول کابل باید در حد امکان کوتاه در نظر گرفته شود.