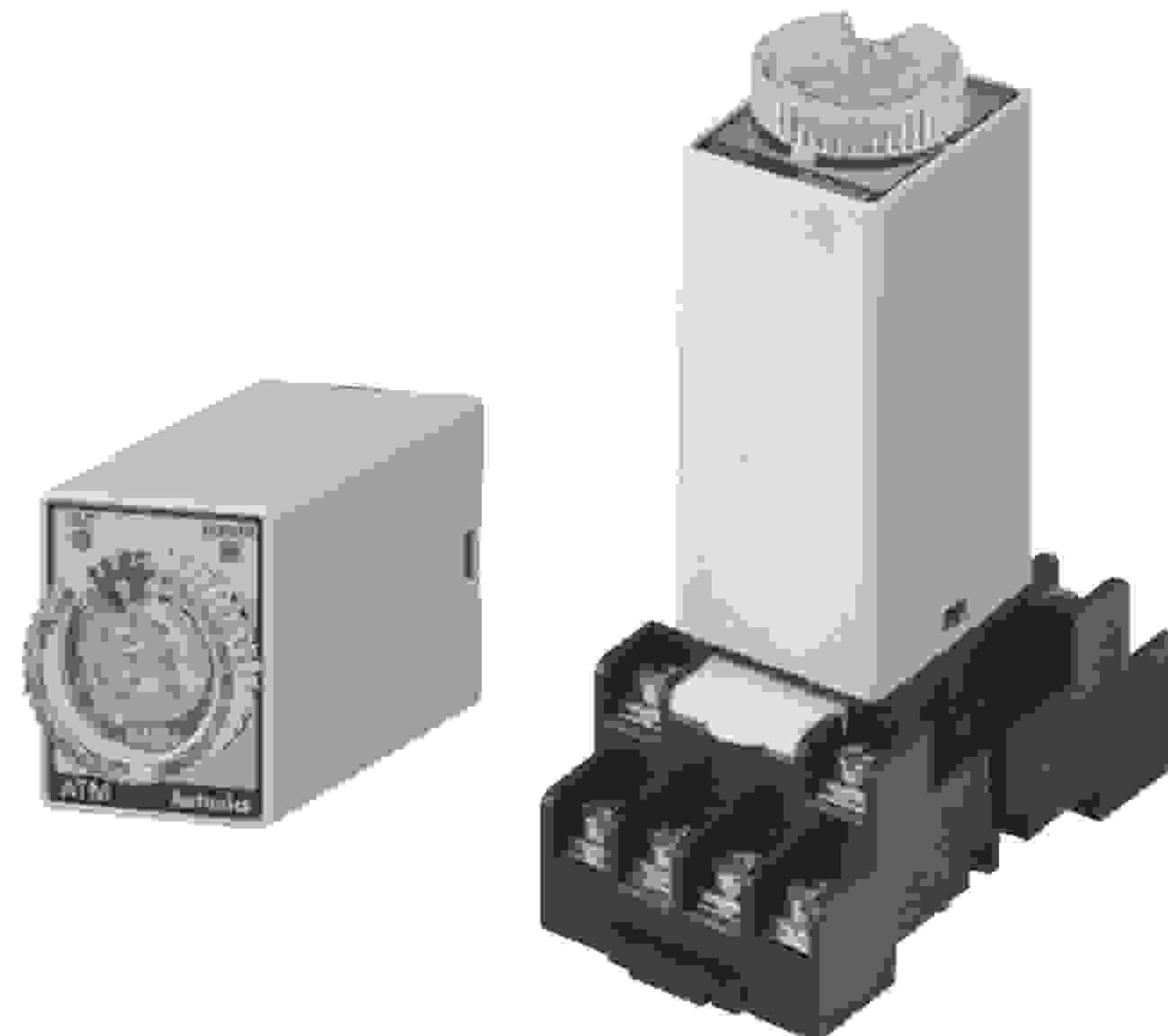


تایمر مینیاتوری به ابعاد ۲۱.۵ \* ۲۸ میلیمتر

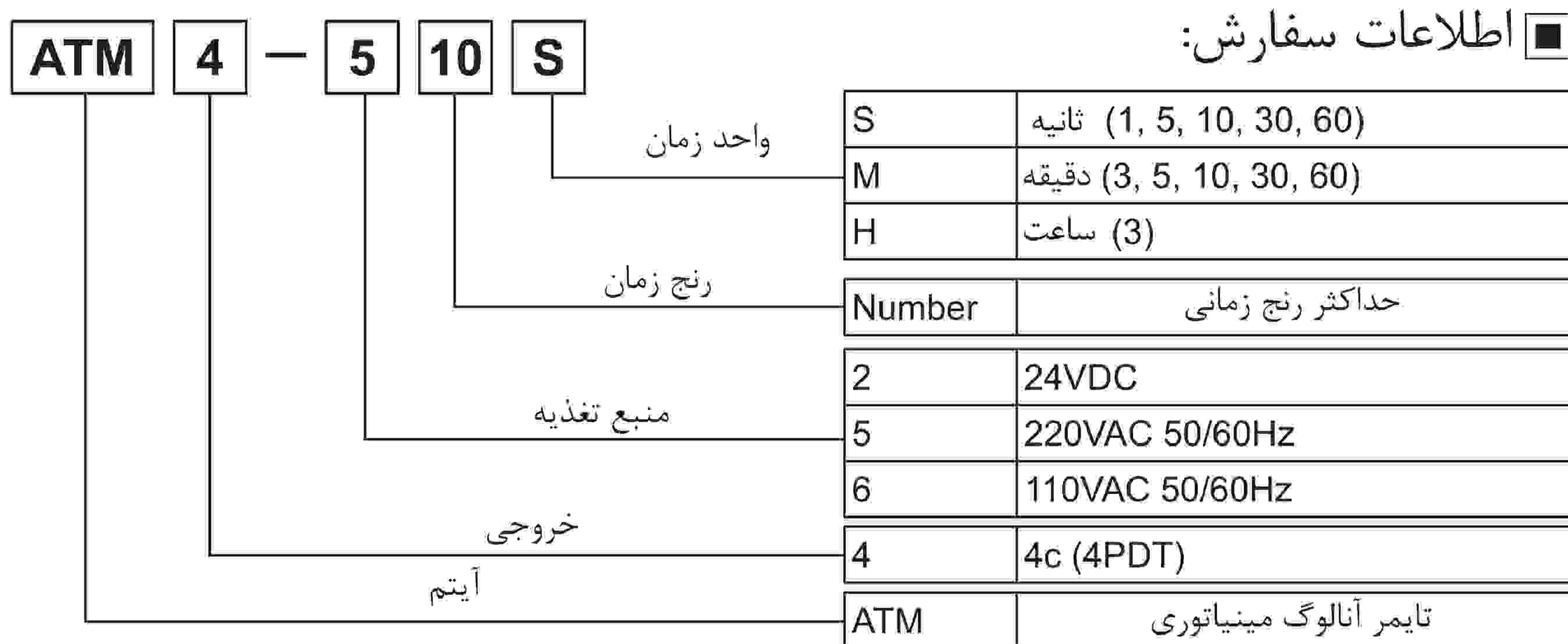
NEW

ویژگی ها:

- \* اندازه مینیاتوری (عرض ۲۱.۵ \* ارتفاع ۲۸ \* عمق ۵۸ میلیمتر)
- \* دارای کنتاكت 4c (4PDT) (250VAC, 3A)
- \* کنترل زمانی بسیار دقیق
- \* تنظیم زمان آسان با استفاده از درجه
- \* رنج زمانی متنوع: ۰.۱ ثانیه تا ۳ ساعت (۱۱ رنج زمانی، بسته به مدل متفاوت است)
- \* منبع تغذیه
- ATM4-2: 24VDC \*
- ATM4-5: 220VAC 50/60 Hz \*
- ATM4-6: 110 VAC 50/60 Hz \*



نصب با استفاده از سوکت (فروش جداگانه)



مشخصات:

مدل	ATM4 - 2S 2M 23H	ATM4 - 5S 5M 53H	ATM4 - 6S 6M 63H
فانکشن	تاخیر در وصل تغذیه		
رنج تنظیم زمان کنترل	(3) ساعت, (3, 5, 10, 30, 60) دقیقه, (1, 5, 10, 30, 60) ثانیه		
منبع تغذیه	24VDC	220VAC 50/60Hz	110VAC 50/60Hz
رنج ولتاژ مجاز	21.6 to 26.4VDC	200-230VAC 50/60Hz	100-120VAC 50/60Hz
توان مصرفی	Approx. 1.2W	Approx. 3VA	Approx. 3VA
زمان ریست	Max. 100ms		
عملکرد زمانی	شروع با وصل تغذیه		
خروجی کنترلی	نوع کنتاكت 4PDT (4c)		
	ظرفیت کنتاكت بار اهمی 250VAC 3A		
سیکل عمر رله	مکانیکی		
	الکتریکی		
خطای تکرار	Max. ±0.5% ±10ms		
خطای تنظیم	Max. ±10% ±50ms		
خطای ولتاژ	Max. ±0.5% ±10ms		
خطای دما	Max. ±2% ±10ms		
مقاومت عایقی	۱۰۰ مگا اهم (تحت ولتاژ 500VDC مگر)		
تحمل دی الکتریک	3000VAC 50/60Hz به مدت ۱ دقیقه		
مقاومت در برابر نویز	+2KV نویز موج مربعی با پهنای پالس ۱ میکروثانیه به وسیله شبیه ساز نویز		
لرزش	۰.۷۵ میلیمتر دامنه در فرکانس ۱۰ تا ۵۵ هرتز (برای ۱ دقیقه) و در راستای محور X,Y,Z به مدت ۱ ساعت		
	۰.۵ میلیمتر دامنه در فرکانس ۱۰ تا ۵۵ هرتز (برای ۱ دقیقه) و در راستای محور X,Y,Z به مدت ۱۰ دقیقه		
شوک	۳۰۰ متر بر مجذور ثانیه (تقریباً 30G) در راستای محور X,Y,Z تا ۳ مرتبه		
	۱۰۰ متر بر مجذور ثانیه (تقریباً 10G) در راستای محور X,Y,Z تا ۳ مرتبه		
محیط	دمای محیط ۱۰- تا ۵۰ درجه سانتی گراد، انبار: ۲۵- تا ۶۵ درجه سانتی گراد		
	رطوبت محیط ۳۵ تا ۸۵٪، انبار ۳۵ تا ۸۵٪ رطوبت نسبی		
وزن (*۱)	تقریباً ۴۸ گرم (تقریباً ۴۲ گرم)		

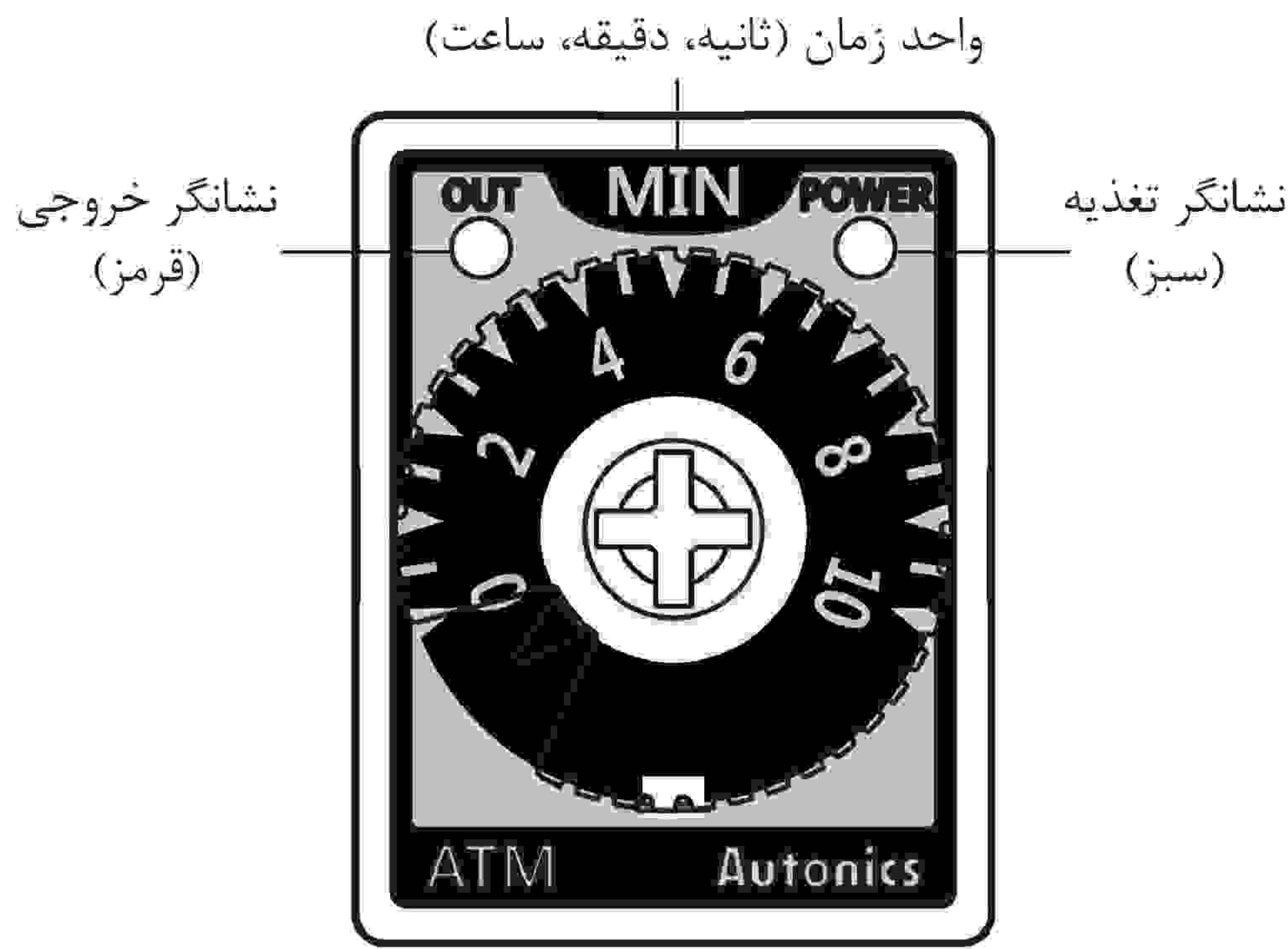
(\*۱) وزن شامل بسته بندی نیز می شود. وزن داخل پراونز فقط وزن دستگاه است.  
\* مقاومت محیطی در شرایط عاری از یخ زدگی و چگالش اندازه گیری شده است.



### مشخصات زمان:

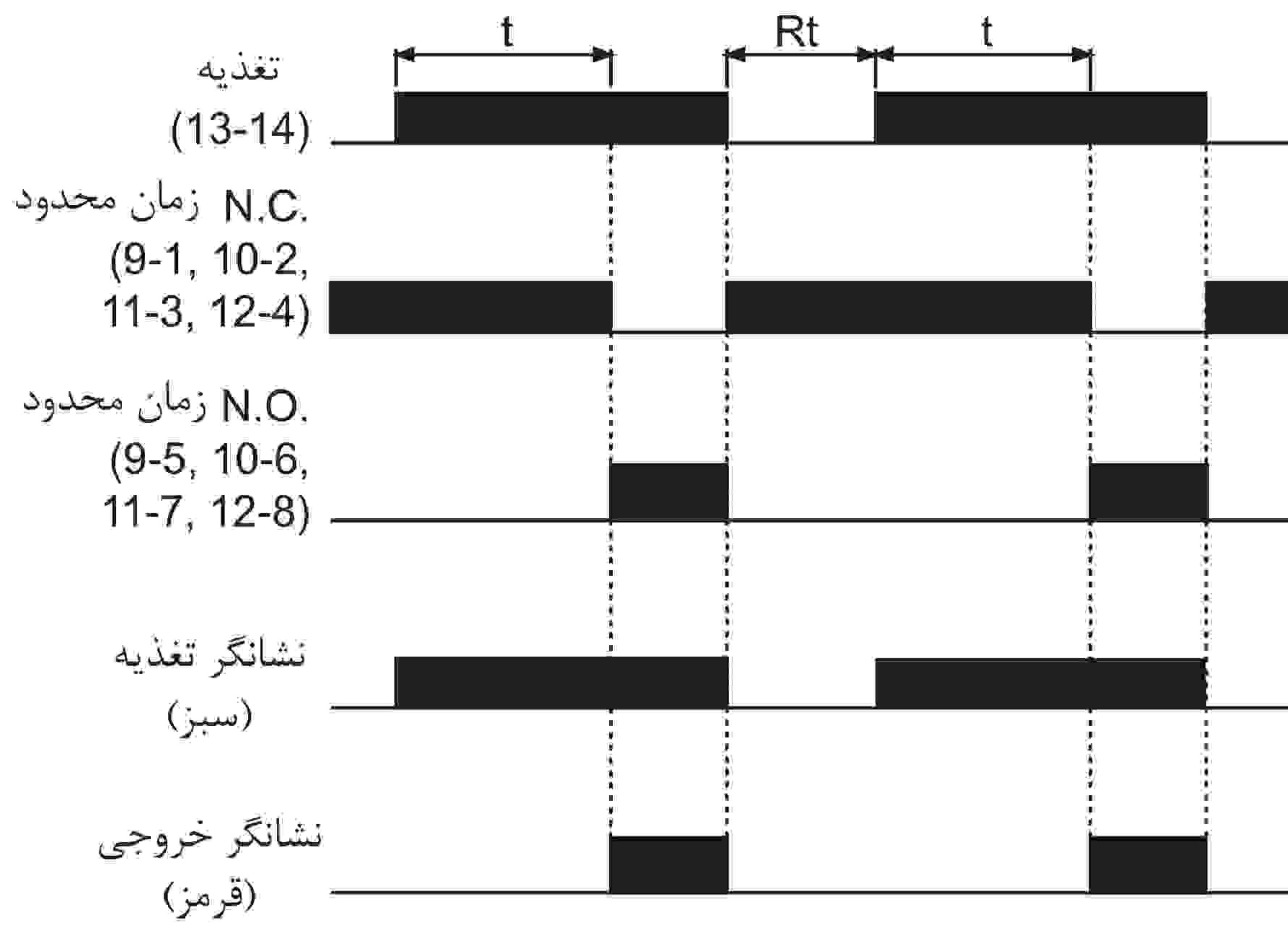
مدل	واحد زمان	رنج زمان تنظیمی
ATM4-□1S	ثانیه	0.1 to 1sec
ATM4-□5S		0.5 to 5sec
ATM4-□10S		1 to 10sec
ATM4-□30S		3 to 30sec
ATM4-□60S		6 to 60sec
ATM4-□3M	دقیقه	0.3 to 3min
ATM4-□5M		0.5 to 5min
ATM4-□10M		1 to 10min
ATM4-□30M		3 to 30min
ATM4-□60M	6 to 60min	
ATM4-□3H	ساعت	0.3 to 3hour

### تشریح دستگاه:



زمان بازگشت: Rt, زمان تنظیمی: t

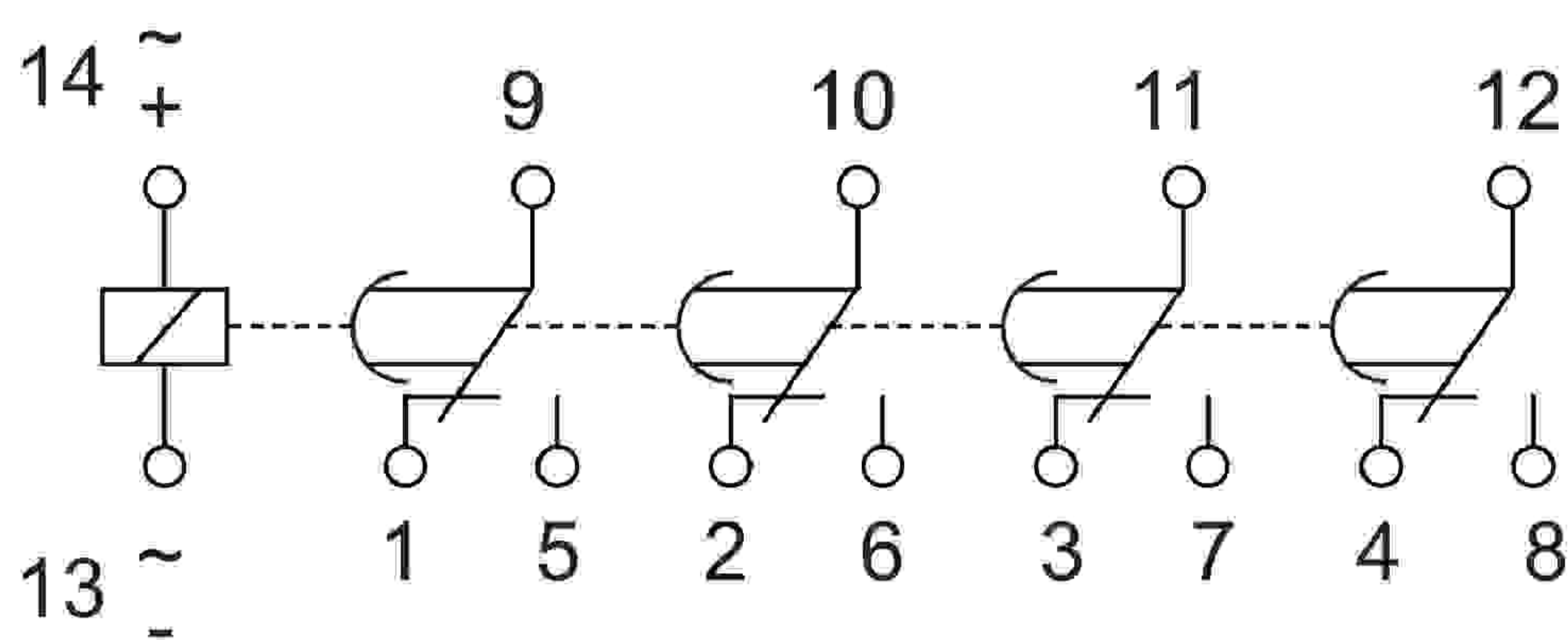
### مشخصات عملکرد:



### اتصالات:

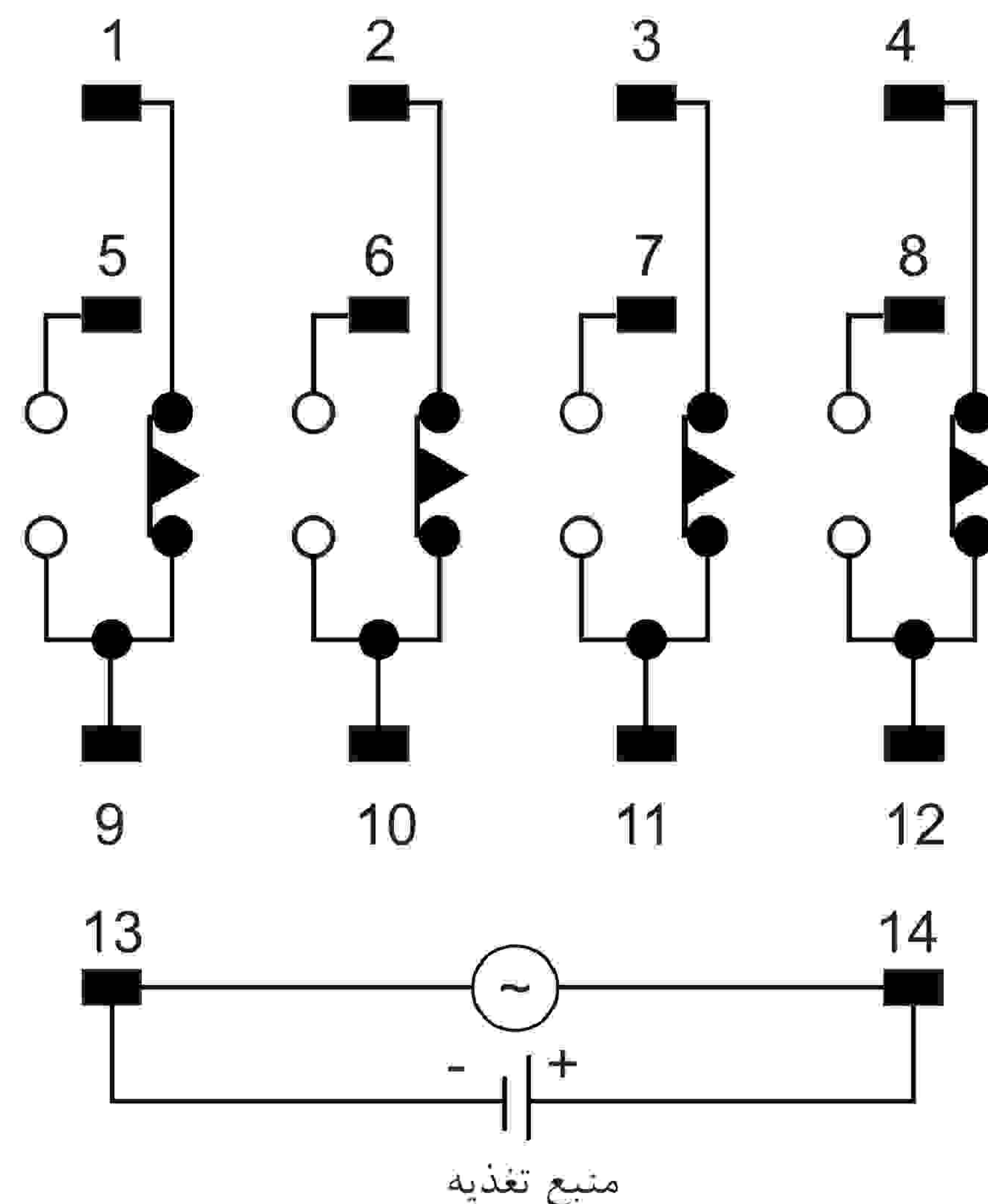
منبع	مدل	مشخصات
منبع	ATM4-2□□	24VDC 1.2W
	ATM4-5□□	200-230VAC 50/60Hz 3VA
	ATM4-6□□	100-120VAC 50/60Hz 3VA
کنتاكت		250VAC 3A

#### \* نمایش با استاندارد IEC



\* روی دستگاه نمایش به صورت IEC انجام شده است.

#### \* نمایش با استاندارد NEMA

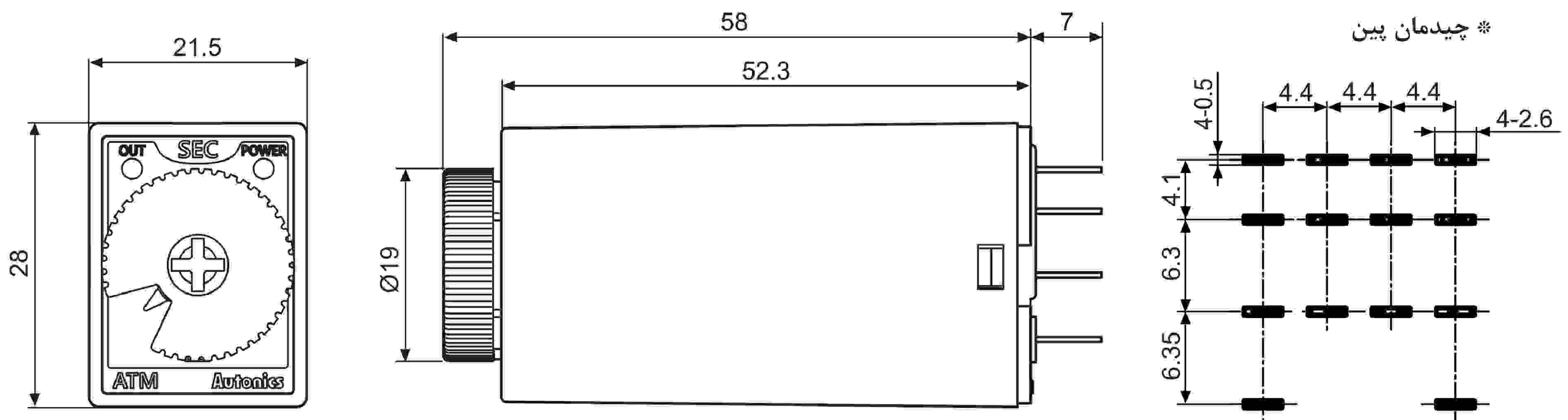


- (A) سنسورهای نوری
- (B) سنسورهای فیبر نوری
- (C) سنسورهای محیط/درب
- (D) سنسورهای مجاورتی
- (E) سنسورهای فشار
- (F) انکودرهای چرخشی
- (G) کانکتورها/ سوکت ها
- (H) کنترلرهای دما
- (I) کنترل کننده های /SSR توان
- (J) شمارنده ها
- (K) تایمر ها
- (L) پنل های اندازه گیری
- (M) اندازه گیرهای دور/سرعت/پالس
- (N) نمایشگرها
- (O) کنترل کننده حسگر
- (P) منابع تغذیه سویچینگ
- (Q) موتورهای پله ای درایور کنترلر
- (R) پنل های منطقی/ گرافیکی
- (S) تجهیزات شبکه فیلد
- (T) نرم افزار



### ابعاد:

(واحد: میلیمتر)



\* از سوکت که در بازار موجود است، استفاده کنید.

### استفاده صحیح:

\* در نوع تغذیه DC، پلاریته ترمینال ها را چک کنید.

\* منبع تغذیه را با استفاده از سویچ یا کنتاکت رله به سرعت و در یکبار اعمال کنید. در غیراینصورت باعث بروز خطای زمانی یا ریست تغذیه می شود.

\* هنگام تامین تغذیه تایمر، به صورت نشان داده شده در شکل ۱ ممکن است به خاطر وجود جریان ناشی بین R, C در کار دستگاه مشکل ایجاد شود. به منظور جلوگیری از این مشکلات R, C را مشابه شکل ۲ متصل کنید.

\* از این دستگاه در مکان های زیر استفاده نکنید:

\* مکان هایی که دما و رطوبت محیط بیشتر از مقدار مشخص شده در قسمت مشخصات باشد.

\* مکان هایی که به دلیل تغییرات دما چگالش رخ می دهد.

\* مکان هایی که گازهای خورنده و اشتعال زا حضور دارند.

\* مکان هایی که گرد و غبار، روغن یا لرزش و ضربه شدید وجود دارند.

\* مکان هایی که اسید و قلیای قوی در آنجا استفاده می شود.

