

تایمر تاخیر در قطع تغذیه، حالت جامد با ابعاد عرض ۴۸ * ارتفاع ۴۸ میلیمتر

ویژگی ها:

- * رنج زمان کنترل (AT8PSN: از ۰.۰۵ تا ۱۰ ثانیه، AT8PMN: از ۰.۰۵ تا ۱۰ دقیقه)
- * خواندن مستقیم زمان تنظیمی و رنج زمان با تنظیم آسان
- * منبع تغذیه
100-240VAC 50/60Hz , 24-240VDC
24VAC 50/60Hz / 24VDC , 12VDC
- * مدار محافظت در حالت قطع تغذیه موقتی و وصل مجدد دوباره



لطفا پیش از استفاده دفترچه راهنمای فارسی را به منظور ایمنی مطالعه نمایید.



اطلاعات سفارش:

AT	8	P	SN	-	
					منبع تغذیه
					واحد زمان
					عملکرد زمانی
					تعداد پین ها
					آیتم
No mark	200-240VAC 50/60Hz				
2	24VAC 50/60Hz / 24VDC				
6	100-120VAC 50/60Hz				
7	100/110VDC				
SN	ثانیه				
MN	دقیقه				
P	تاخیر در قطع تغذیه				
8	۸ پین				
AT	تایمر آنالوگ				

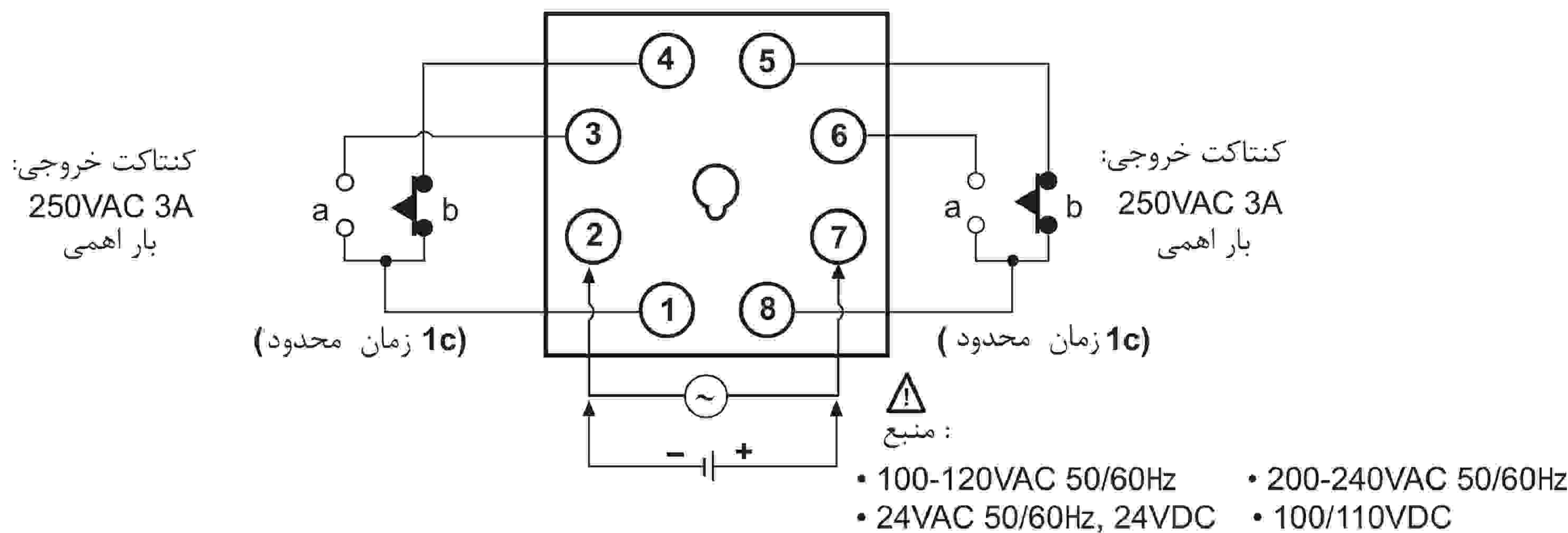
* سوکت های (PG-08, PS-08N, PS-M08) فروش جداگانه اند.

مشخصات:

مدل	AT8PSN-□	AT8PMN-□
فانکشن	تاخیر در قطع تغذیه	
رنج تنظیم زمان کنترل	0.05 to 10 sec.	0.05 to 10 min.
منبع تغذیه	• 100-120VAC 50/60Hz • 100/110VDC	• 200-240VAC 50/60Hz • 24VAC 50/60Hz, 24VDC universal
رنج ولتاژ مجاز	۹۰ تا ۱۱۰ درصد ولتاژ نامی	
توان مصرفی	• Max. 1.5VA (100-120VAC) • Max. 0.8W (100/110VDC)	• Max. 1.5VA (200-240VAC) • Max. 0.2VA (24VDC), Max. 0.2W (24VDC)
عملکرد زمانی	شروع با قطع تغذیه	
خروجی کنترلی	نوع کنتاکت	DPDT (2c) زمان محدود
	ظرفیت کنتاکت	بار اهمی 250VAC 3A
سیکل عمر رله	مکانیکی	حداقل ۱۰ میلیون بار کارکرد
	الکتریکی	حداقل ۱۰۰ هزار بار کارکرد (تحت بار اهمی 250VAC 3A)
خطای تکرار	Max. ±0.2 % ±10ms	
خطای تنظیم	Max. ±5% ±50ms	
خطای ولتاژ	Max. ±0.5%	
خطای دما	Max. ±2%	
مقاومت عایقی	۱۰۰ مگا اهم (تحت ولتاژ 500VDC مگر)	
تحمل دی الکتریک	2000VAC 50/60Hz به مدت ۱ دقیقه	
مقاومت در برابر نویز	±2KV نویز موج مربعی با پهنای پالس ۱ میکروثانیه به وسیله شبیه ساز نویز	
لرزش	مکانیکی	۰.۷۵ میلیمتر دامنه در فرکانس ۱۰ تا ۵۵ هرتز (برای ۱ دقیقه) و در راستای محور X,Y,Z به مدت ۱ ساعت
	خرابی	۰.۵ میلیمتر دامنه در فرکانس ۱۰ تا ۵۵ هرتز (برای ۱ دقیقه) و در راستای محور X,Y,Z به مدت ۱۰ دقیقه
شوک	مکانیکی	۳۰۰ متر بر مجذور ثانیه (تقریبا 30G) در راستای محور X,Y,Z تا ۳ مرتبه
	خرابی	۱۰۰ متر بر مجذور ثانیه (تقریبا 10G) در راستای محور X,Y,Z تا ۳ مرتبه
محیط	دمای محیط	-۱۰ تا ۵۵ درجه سانتی گراد، انبار: -۲۵ تا ۶۵ درجه سانتی گراد
	رطوبت محیط	۳۵ تا ۸۵٪، انبار ۳۵ تا ۸۵٪ رطوبت نسبی
تائیدیه	CE c US	
متعلقات	براکت	
وزن	تقریبا ۱۰۰ گرم	

* مقاومت محیطی در شرایط عاری از یخ زدگی و چگالش اندازه گیری شده است.

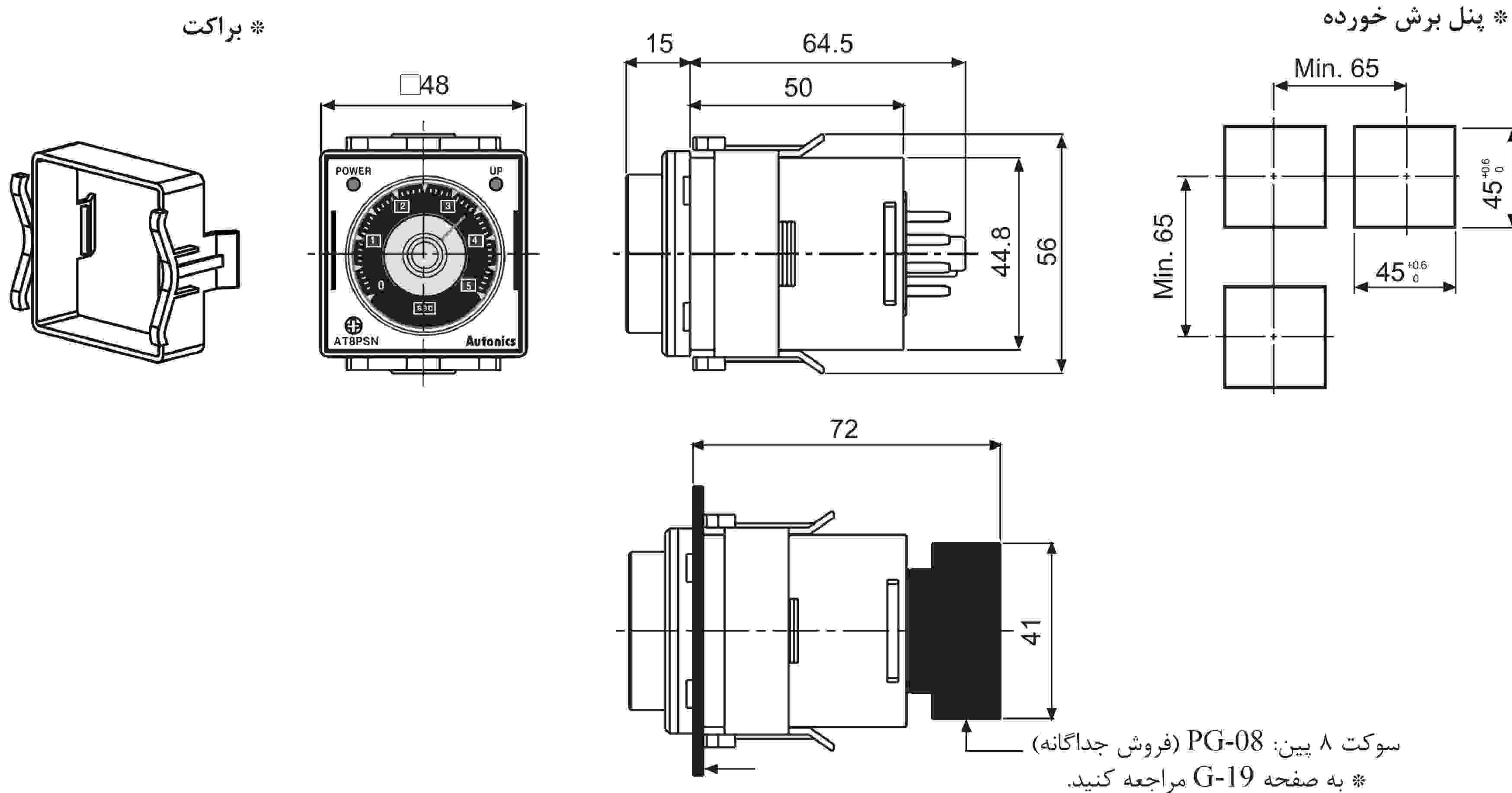
اتصالات:



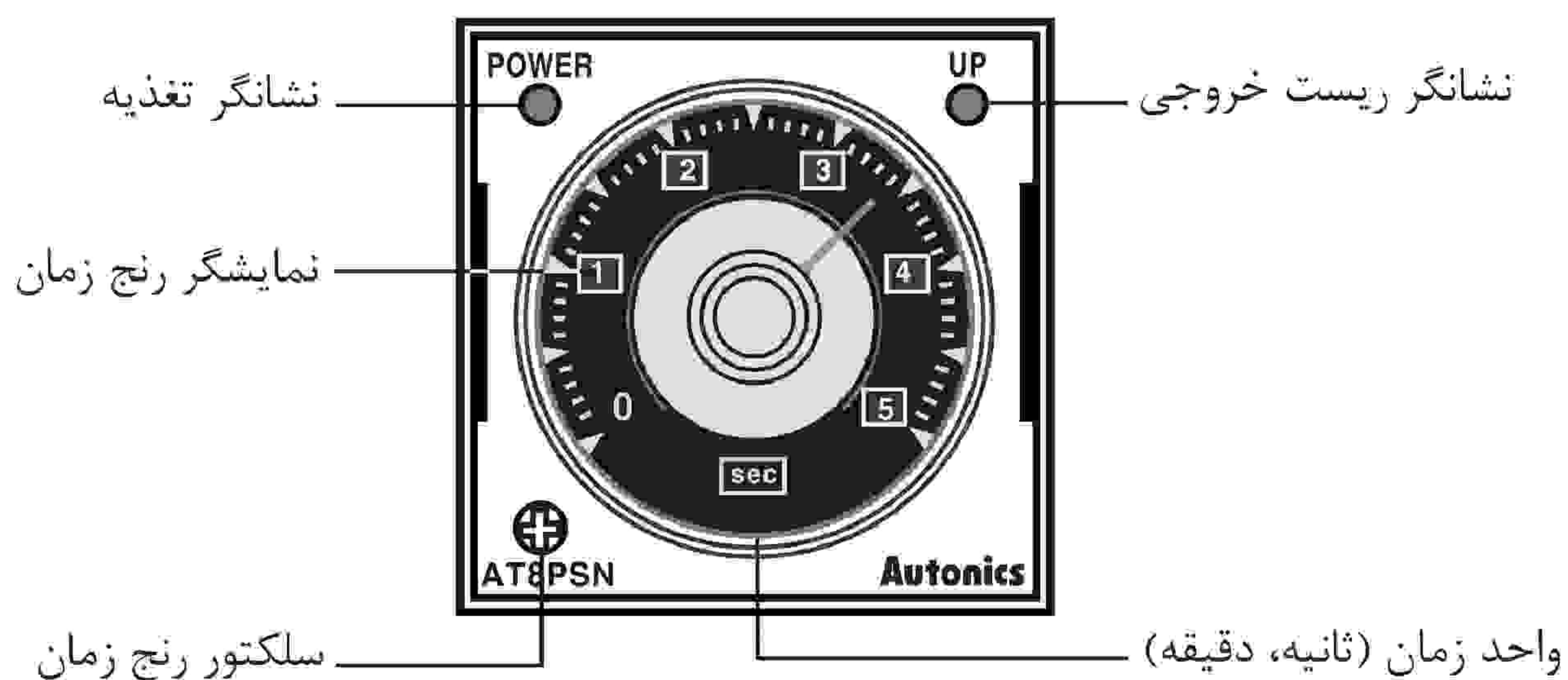
- (A) سنسورهای نوری
- (B) سنسورهای فیبر نوری
- (C) سنسورهای محیط/درب
- (D) سنسورهای مجاورتی
- (E) سنسورهای فشار
- (F) انکودرهای چرخشی
- (G) کانکتورها/ سوکت ها
- (H) کنترلرهای دما
- (I) /SSR کنترل کننده های توان
- (J) شمارنده ها
- (K) تایمر ها
- (L) پنل های اندازه گیری
- (M) اندازه گیری/دور سرعت/پالس
- (N) نمایشگرها
- (O) کنترل کننده حسگر
- (P) منابع تغذیه سویچینگ
- (Q) موتورهای پله ای/دراپور کنترلر
- (R) پنل های منطقی/گرافیکی
- (S) تجهیزات شبکه فیلد
- (T) نرم افزار

(واحد: میلیمتر)

ابعاد:



تشریح دستگاه:

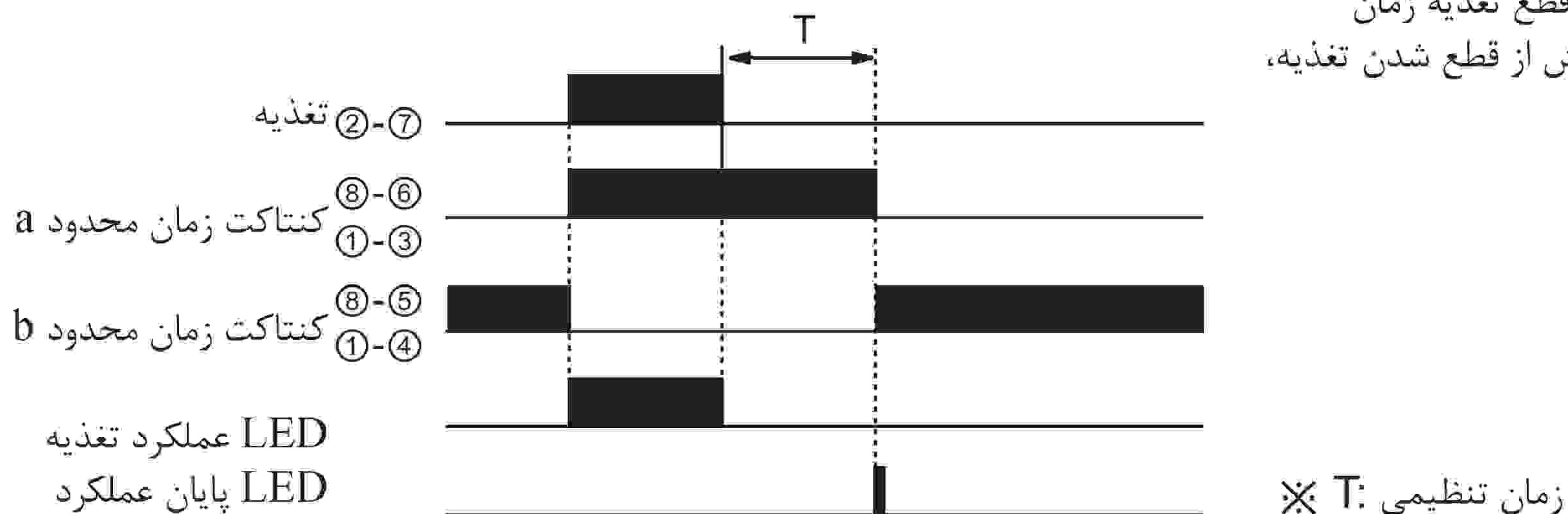


مشخصات زمانی

	واحد	
	ثانیه (AT8PSN-□)	دقیقه (AT8PMN-□)
رنج زمان تنظیمی (T)	0 to 0.5 sec	0 to 0.5 min
	0 to 1.0 sec	0 to 1.0 min
	0 to 5 sec	0 to 5 min
	0 to 10 sec	0 to 10 min
حداقل زمان مورد نیاز برای وصل تغذیه	0.1sec.	2sec.

مد عملکرد خروجی:

کنتاکت a زمانی که تغذیه به تایمر اعمال می شود، وصل شده و پس از سپری شدن زمان تنظیمی (T) با قطع تغذیه، قطع می شود. یک فانکشن نگهداری از حافظه هم وجود دارد. حتی اگر پس از قطع تغذیه زمان تنظیمی را تغییر دهید، کنتاکت زمان محدود a پیش از قطع شدن تغذیه، قطع می شود.

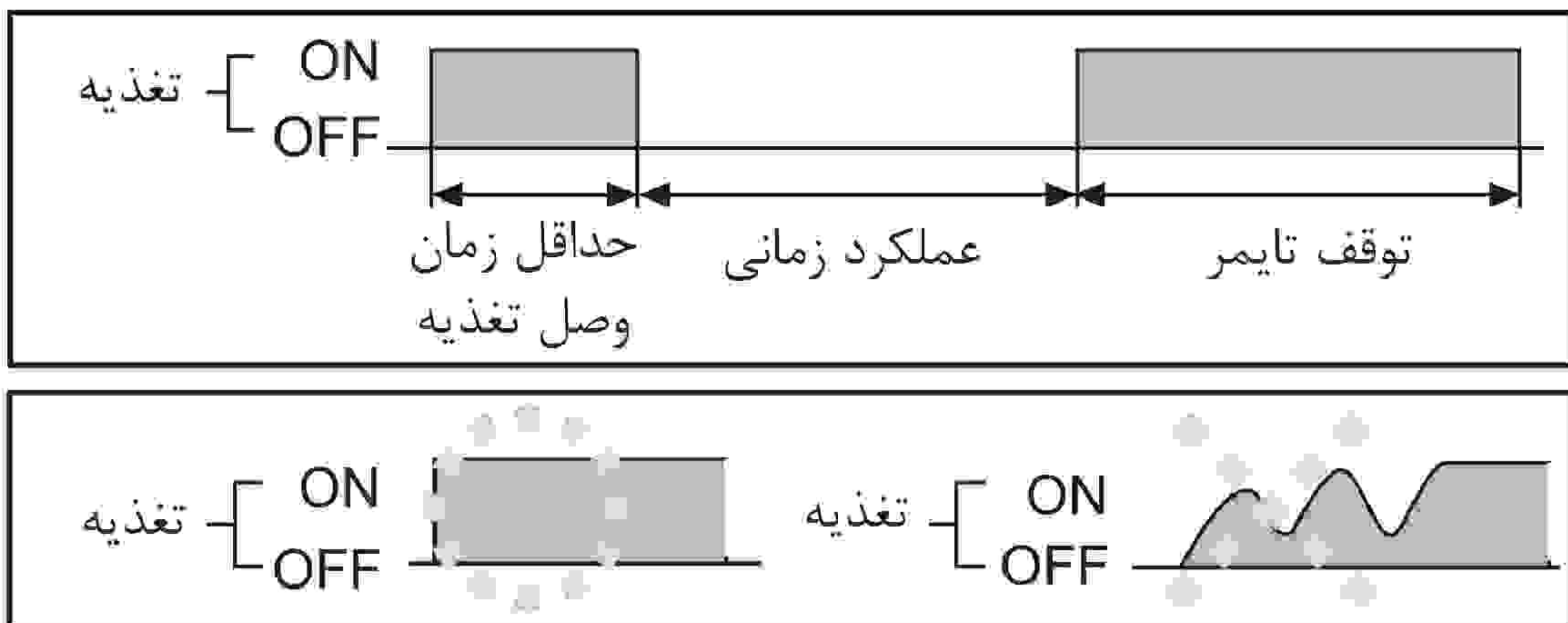


استفاده صحیح:

* تغذیه

این محصول یک تایمر از نوع تاخیر در قطع می باشد. در سری AT8PSN حداقل زمان وصل تغذیه ۰.۱ ثانیه و در سری AT8PMN نیز ۲ ثانیه می باشد. لذا توجه داشته باشد که این تایمر با وصل شدن تغذیه کار نمی کند بلکه با قطع شدن تغذیه کار می کند.

* لطفا رنج ولتاژ مجاز را مد نظر قرار داده و تغذیه را به یکباره قطع یا وصل کنید تا از قطع و وصل شدن مکرر دستگاه جلوگیری شود.



* لطفا تغذیه ای استفاده کنید که داخل رنج تغذیه باشد.

* در صورت استفاده از مدلهای 100/110VDC, 24VDC باید از منبع تغذیه ایزوله و ولتاژ/جریان محدود یا کلاس ۲ استفاده شود.

* هنگام اعمال تغذیه 100-120VAC, 200-240VAC به تایمر تقریبا ۰.۵ آمپر به مدت ۰.۵ ثانیه (AT8PMN)، به مدت ۰.۰۵ ثانیه (AT8PSN)، در مدار جاری خواهد شد.

در صورت اعمال تغذیه به تایمر 24VDC, 100/100VDC تقریبا ۱.۵ آمپر به مدت ۰.۵ ثانیه (AT8PMN)، به مدت ۰.۰۵ ثانیه (AT8PSN) در مدار جاری خواهد شد. لذا به ظرفیت کنتاکت مورد استفاده و منبع تغذیه دقت کنید.

* تست های دی الکتریک، ولتاژ ضربه ای یا مقاومت عایقی مدار الکتریکی در زمانی انجام دهید که تایمر روی تابلوی کنترل نصب شده است.

* دستگاه را از مدار تابلوی کنترل جدا کنید.

* تمام ترمینال ها را اتصال کوتاه کنید.

* از این دستگاه در مکان های زیر استفاده نکنید:

* مکان هایی که دما و رطوبت محیط بیشتر از مقدار مشخص شده در قسمت مشخصات باشد.

* مکان هایی که به دلیل تغییرات دما چگالش رخ می دهد.

* مکان هایی که گازهای خورنده و اشتعال زا حضور دارند.

* مکان هایی که گرد و غبار، روغن یا لرزش و ضربه شدید وجود دارند.

* مکان هایی که اسید و قلیای قوی در آنجا استفاده می شود.

* مکان هایی که در آن میدان مغناطیسی یا نویز الکتریکی تولید می شود.

* این دستگاه می تواند در محیط های زیر استفاده شود.

- فضای داخلی

- ارتفاع: زیر ۲۰۰۰ متر

- درجه آلودگی ۲

- دسته بندی نصب ۲