

سنسور مجاورتی با فاصله تشخیص بالا

ویژگی ها:

- * تشخیص تا فاصله ۵۰ میلیمتری
- * بهبود پایداری در برابر نویز با استفاده از IC ویژه
- * دارای مدار حفاظت در برابر پلاریته معکوس، حفاظت در برابر موج های ضربه ای، حفاظت اضافه جریان
- * رنج گسترده تغذیه: 12-48VDC (رنج ولتاژ: 10-65VDC)
- * خروجی همزمان نرمال باز + نرمال بسته
- * نشانگر تغذیه و کاربری داخلی
- * ساختار ضد آب با درجه حفاظتی IP67



لطفا پیش از استفاده دفترچه راهنمای فارسی را به منظور ایمنی مطالعه کنید.



انواع:

نوع ۴ سیم DC با فاصله تشخیص بلند

شکل ظاهری	مدل
	AS80-50DN3
	AS80-50DP3

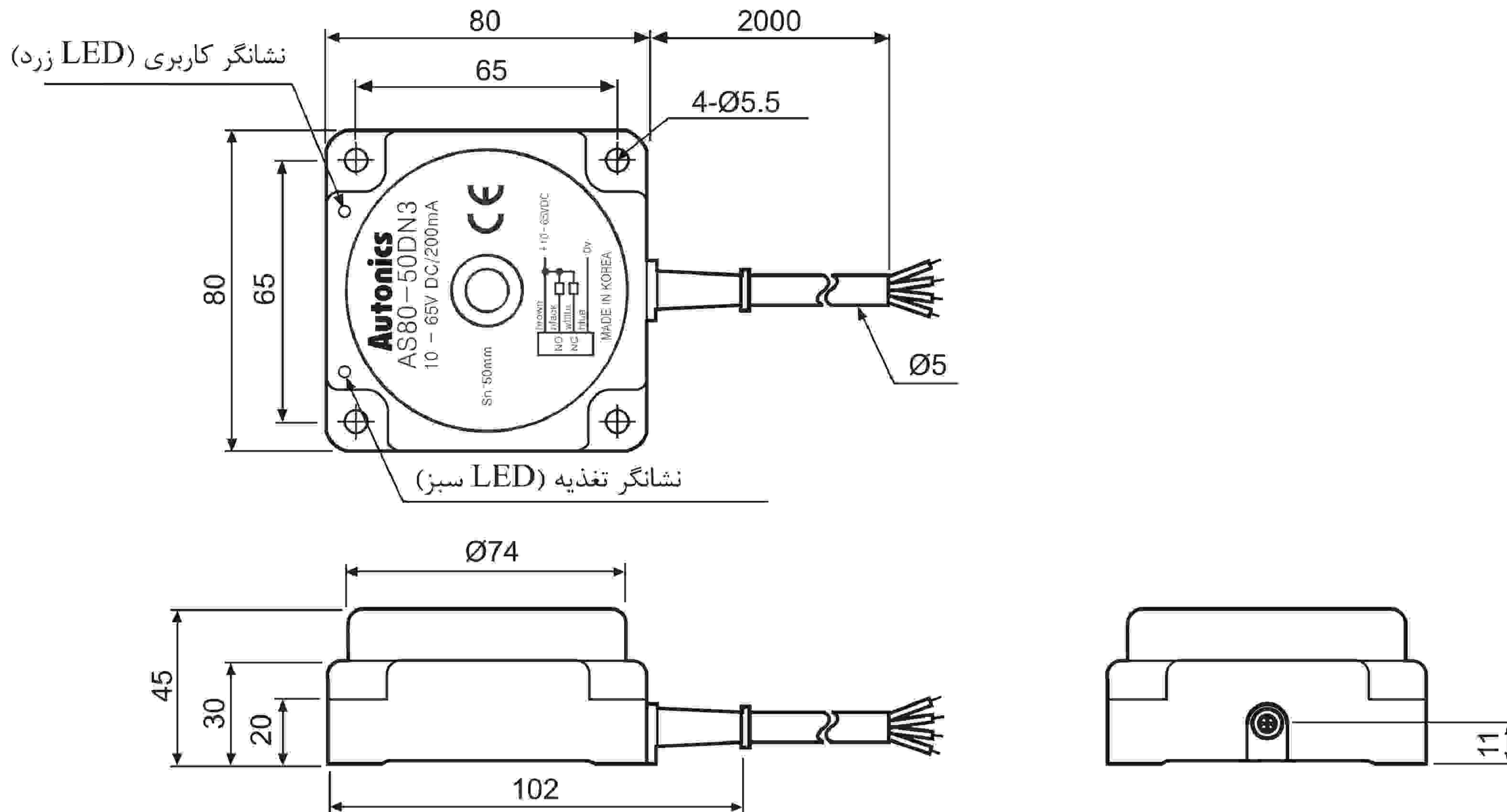
مشخصات:

مدل	AS80-50DN3	AS80-50DP3
نوع تشخیص	NPN نرمال باز + نرمال بسته	PNP نرمال باز + نرمال بسته
فاصله تشخیص	50mm	
هیستریزیس	حداکثر ۱۵٪ از فاصله تشخیص	
هدف تشخیص استاندارد	150×150×1mm (آهن)	
فاصله تنظیمی	0 to 35mm	
منبع تغذیه (ولتاژ کاری)	12-48VDC (10-65VDC)	
جریان مصرفی	Max. 20mA	
پاسخ فرکانسی (*۱)	30Hz	
ولتاژ نشی	Max. 2V	
تأثیر دما	حداکثر +10٪ از فاصله تشخیص در دمای ۲۰ درجه سانتی گراد	
خروجی کنترلی	Max. 200mA	
مقاومت عایقی	حداقل ۵۰ مگا اهم (تحت 500VDC با مگر)	
تحمل دی الکتریک	1500V 50/60Hz به مدت ۱ دقیقه	
لرزش	۱ میلیمتر دامنه با فرکانس ۱۰ تا ۵۵ هرتز در راستای محور X,Y,Z به مدت ۲ ساعت	
شوک	۵۰۰ متر بر مجذورثانیه (تقریباً 50G) در راستای محور X,Y,Z تا ۳ مرتبه	
نشانگر	نشانگر کاربری LED زرد، نشانگر تغذیه LED سبز	
محیط	دمای محیط	۲۵- تا ۷۰ درجه سانتی گراد، انبار: ۳۰- تا ۸۰ درجه سانتی گراد
	رطوبت محیط	۳۵ تا ۹۵٪، انبار: ۳۵ تا ۹۵٪ رطوبت نسبی
مدار حفاظتی	حفاظت در برابر موج ضربه ای، حفاظت اضافه جریان، حفاظت پلاریته معکوس	
کابل	قطر ۵ میلیمتر، ۲ سیم، ۲ متر (سیم AWG22، قطر رشته: ۰.۰۸ میلیمتر، تعداد رشته: ۶۰، قطر عایق خارجی: ۱.۲۵ میلیمتر)	
تأییدیه	CE	
درجه حفاظتی	IP67 (IEC standard)	
وزن	تقریباً ۴۷۰ گرم	

(*۱) پاسخ فرکانسی مقدار متوسط می باشد. از هدف تشخیص استاندارد استفاده شده و عرض نیز ۲ برابر هدف تشخیص و فاصله نیز، نصف فاصله تشخیص تنظیم شده است.
* مقاومت محیطی در شرایط عاری از چگالش و یخ زدگی اندازه گیری شده است.

(واحد: میلیمتر)

ابعاد:



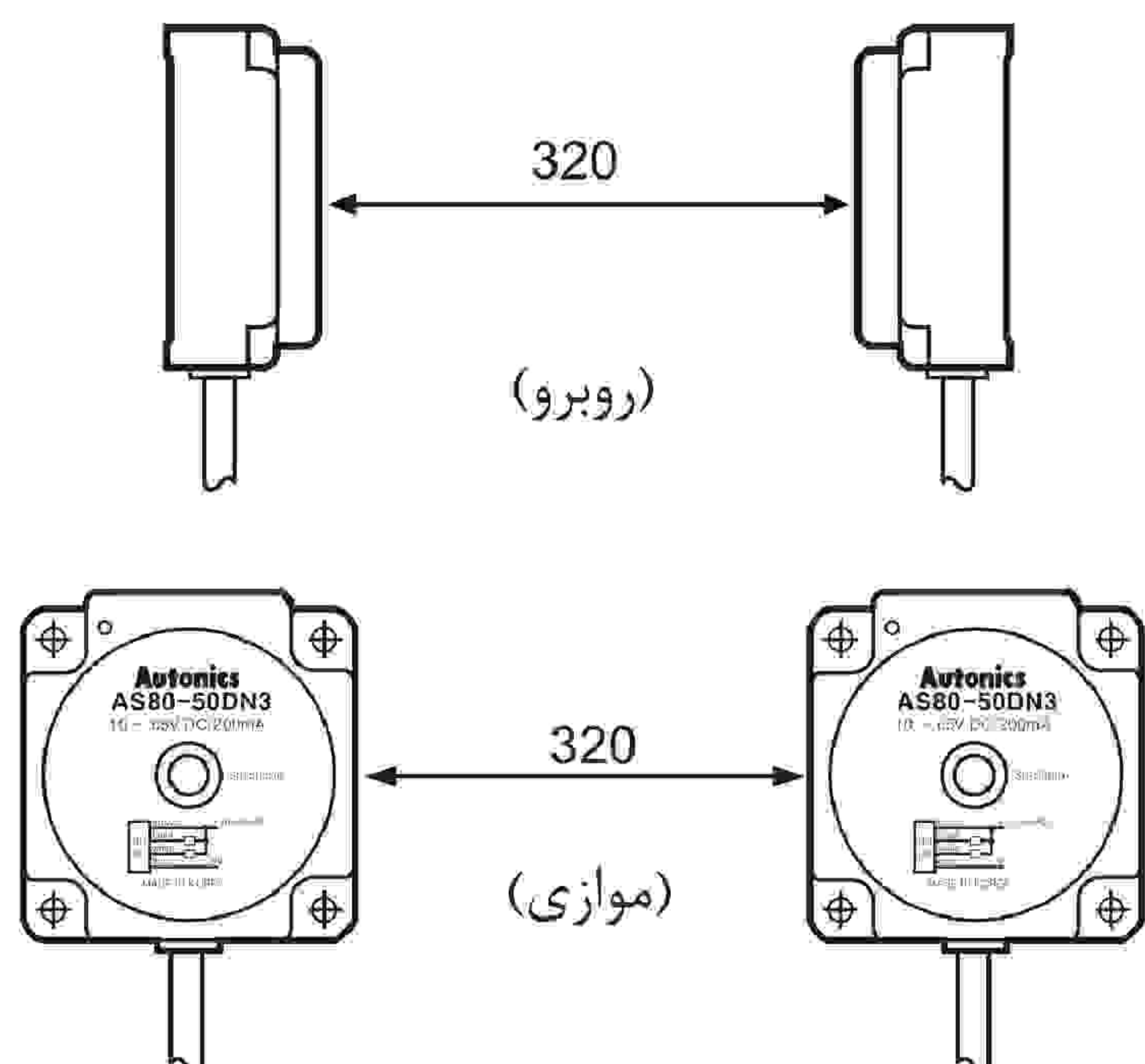
دیاگرام سیم بندی خروجی کنترلی:

نوع سنسور	سхема	هدف تشخیص	عملکرد نشانگر (LED زرد)	بار (قهوه ای-مشکی)	ولتاژ خروجی (مشکی-آبی)
NPN (N.O.+N.C.)		حضور	ON	عملکرد	H
		عدم حضور	OFF	بازگشت (قهوه ای-مشکی)	L
PNP (N.O.+N.C.)		حضور	ON	عملکرد	H
		عدم حضور	OFF	بازگشت (آبی-سفید)	L

تداخل مشترک و تاثیر فلزات پیرامون:

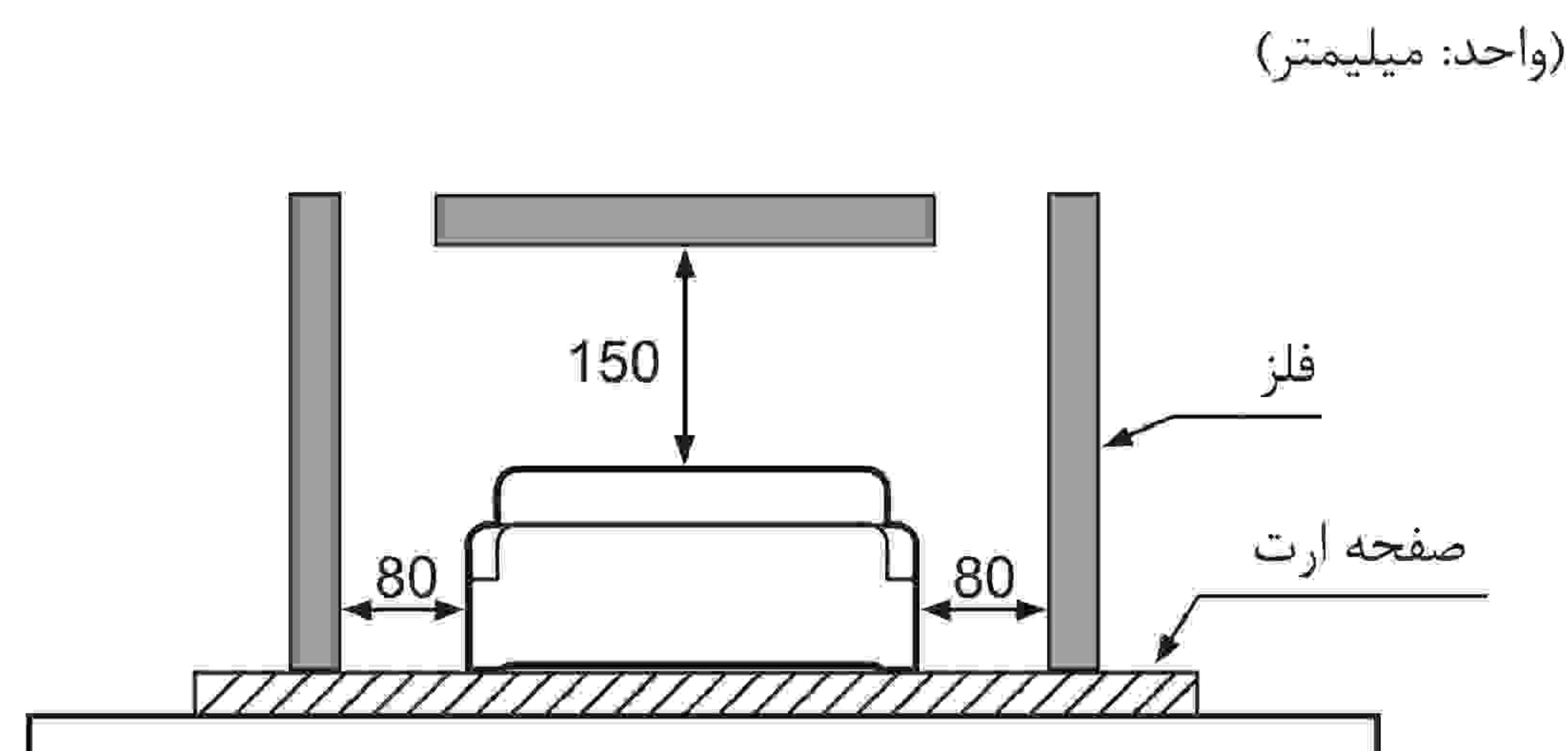
تداخل مشترک

در صورتی که چندین سنسور مجاورتی به صورت نزدیک به هم متصل شده باشند، به دلیل تداخل مشترک در عملکرد سنسور ممکن است اشکالاتی به وجود بیاید. لذا، مطابق چارت زیر حداقل فواصل بین سنسورها را رعایت کنید.



تاثیر فلزات پیرامون

در صورت نصب سنسورها روی یک صفحه فلزی، لازم است تا سنسورها از تاثیرات هر هدف فلزی به جز هدف تشخیص، محافظت شوند. لذا، یک حداقل فاصله ای را مطابق چارت زیر در نظر بگیرید.



(واحد: میلیمتر)

- (A) سنسورهای نوری
- (B) سنسورهای فیبر نوری
- (C) سنسورهای محیط ادرب
- (D) سنسورهای مجاورتی
- (E) سنسورهای فشار
- (F) انکودرهای چرخشی
- (G) کانکتورها / سوکت ها
- (H) کنترلرهای دما
- (I) /SSR کنترل کننده های توان
- (J) شمارنده ها
- (K) تایمر ها
- (L) پنل های اندازه گیری
- (M) اندازه گیرهای دور / سرعت / پالس
- (N) نمایشگرها
- (O) کنترل کننده حسگر
- (P) منابع تغذیه سویچینگ
- (Q) موتورهای پله ای درایور کنترلر
- (R) پنل های منطقی / گرافیکی
- (S) تجهیزات شبکه فیلد
- (T) نرم افزار